

# Generel information vedrørende installation af varmepumper.

## Jordvarmeanlæg.

Tilslutning skal ske med lovpligtig sikkerhedsudstyr. Vær meget opmærksom på at rørdimensionen er tilstrækkelig stor. Varmepumper er lavtemperaturanlæg som skal køre med et større flow end traditionelle anlæg.

Brug kun godkendte rørmaterialer (ingen sorte rør på Brine side).

Husk at isolere rørene. Rør på kold side skal kondensisoleres.

Alt luft skal ud af Brine systemet, og centralvarmesystemet inden anlægget sættes i drift. Jordslanger påfyldes/gennemskylles med en påfyldningsbeholder, eller en skumprop sendes igennem med rent vand, hvorefter frostsikringsvæske påfyldes.

Husk at tilsikre flow på brineside før opstart, ellers vil modulet fryse til. Det kan tage op til 24 timer, at tømme et modul op.

Man kan med fordel lade Brinepumpen køre i 10 dage kontinuerlig for at væsken er godt blandet op og luften kommer ud af systemet.

Det er vigtigt at begge snavsefiltre renses før varmepumpen sættes i drift og ligeledes efter en kort driftsperiode. Husk derfor at montere kuglehaner på begge sider af snavsefilter.

Varmepumpen skal slukkes når filter renses.

Husk at åbne alle kugle haner før idriftsættelse.

I styringen bør man tilsikre sig at korrekt brugsvandstemperatur er indstillet, og korrekt varmekurve er valgt.

Husk at aktivere miljøpressostaten i styringen, så styringen ved at der er tilkøbt en miljøpressostat. (Aktiver først servicemenu i 8.1.1)

1145/1245 (servicemenu aktiveres ved at trykke tilbage knappen ind i 7 sek.)

Fighter 1140/1240 (menu 9.2.11)

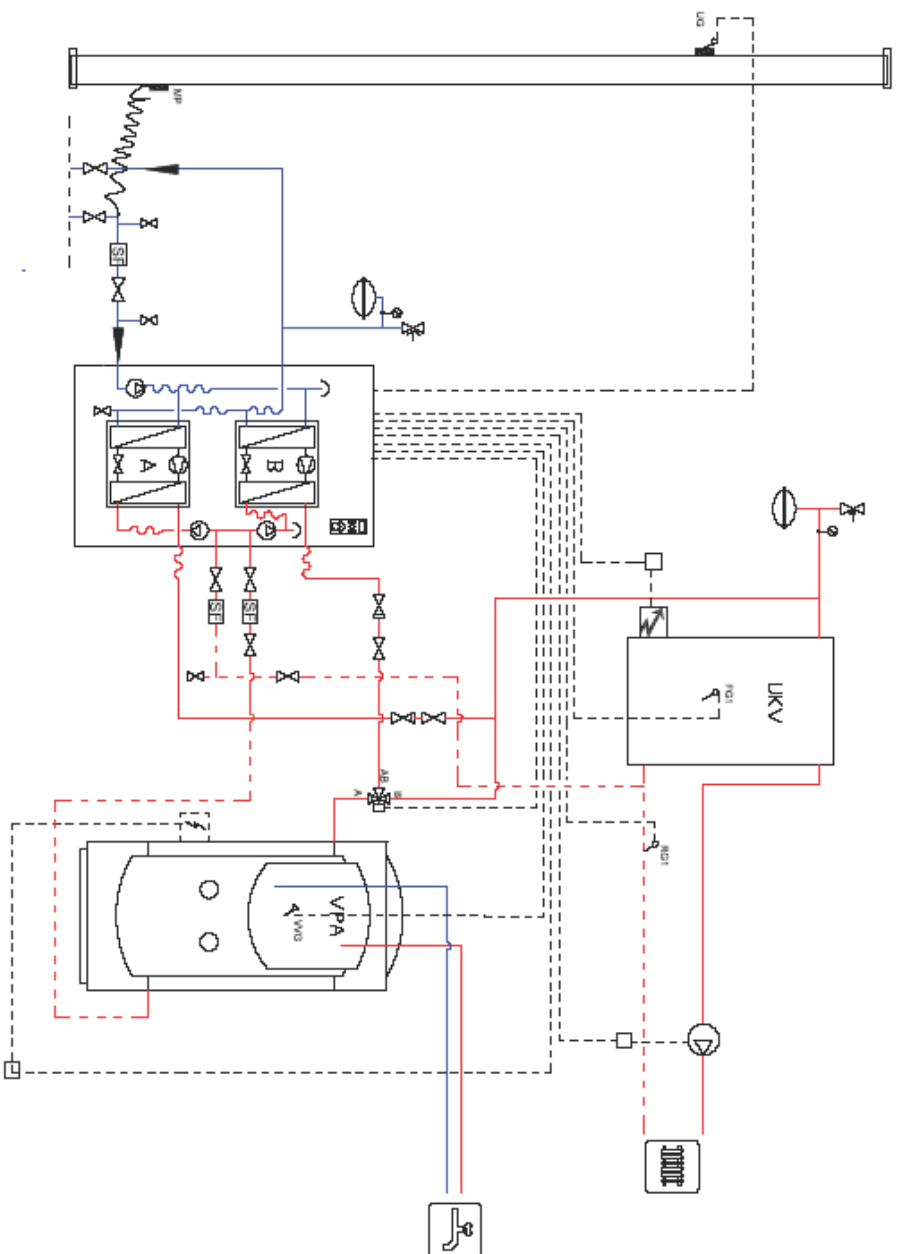
Fighter 1330 (5.4.4)

Fighter 1150/1250 (9.2.11)

Fighter 1145/1245 (5.4)

Husk at montere alle eksterne følere.

Det er en god ide at isolere soklen, hvor varmepumpen placeres, fra den øvrige del af bygningen.



FIGHTER 1330. Prioriterte opvarmning af (VPA) Varmvand via Modul B og der efter veksler trevejsventilen mod centralvarme Anlægget. Modul A kører kun centralvarme. El-patron indkobles automatisk når effekten i varmepumpen over stiges.

**SIGNATUR**

- Trevejs zoneventil
- Kuglebane
- Kortrøventil
- Aftap
- Snavse filter
- Trykspionten
- Sikkerhedsventil
- Udeløber (UG)
- Føler (WVG, FQ1, RG1)
- Miljøpressostat (MP)
- Manometer

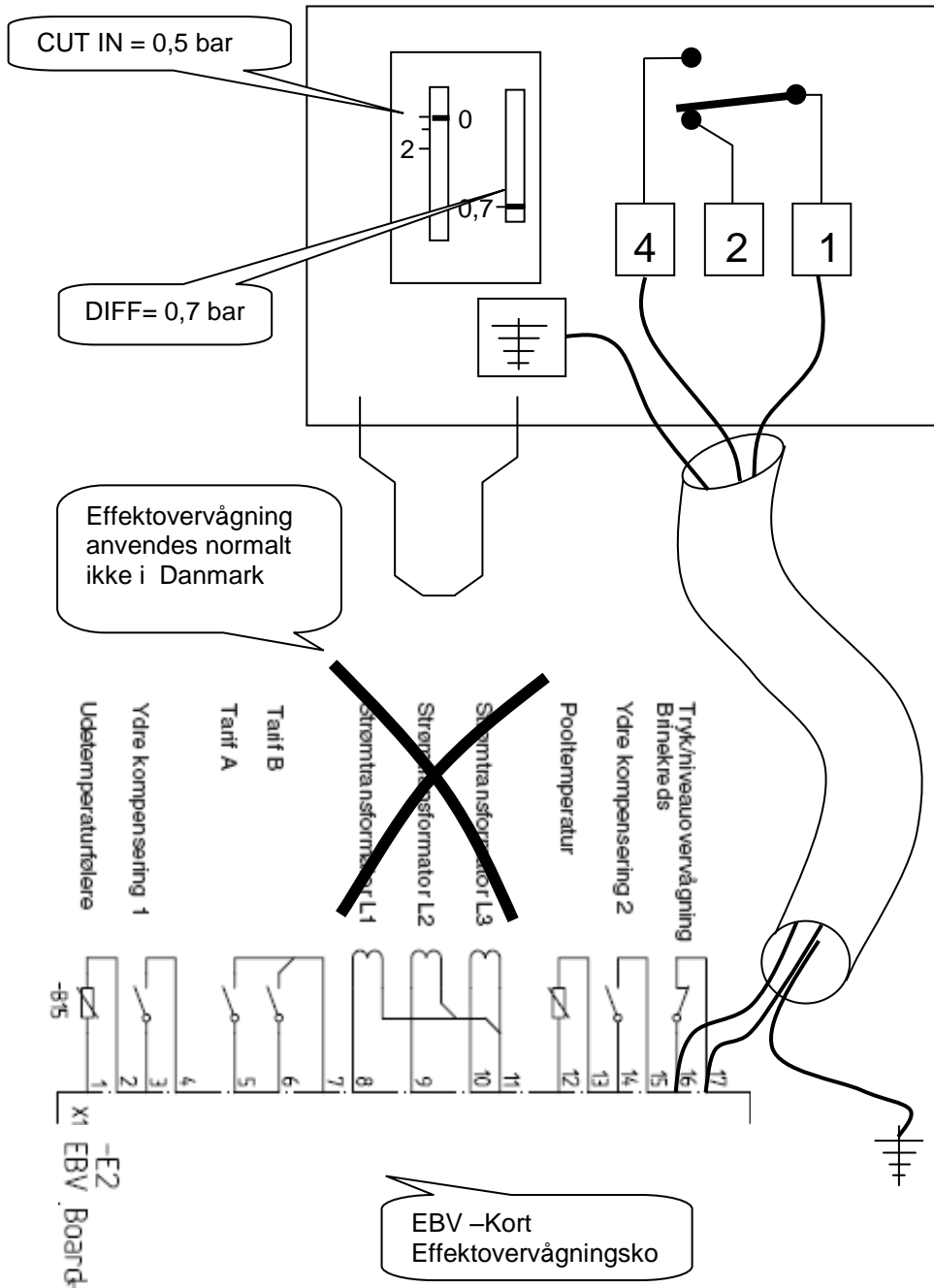
# Tilslutning af miljøpressostat KP 1

Art.: 624382

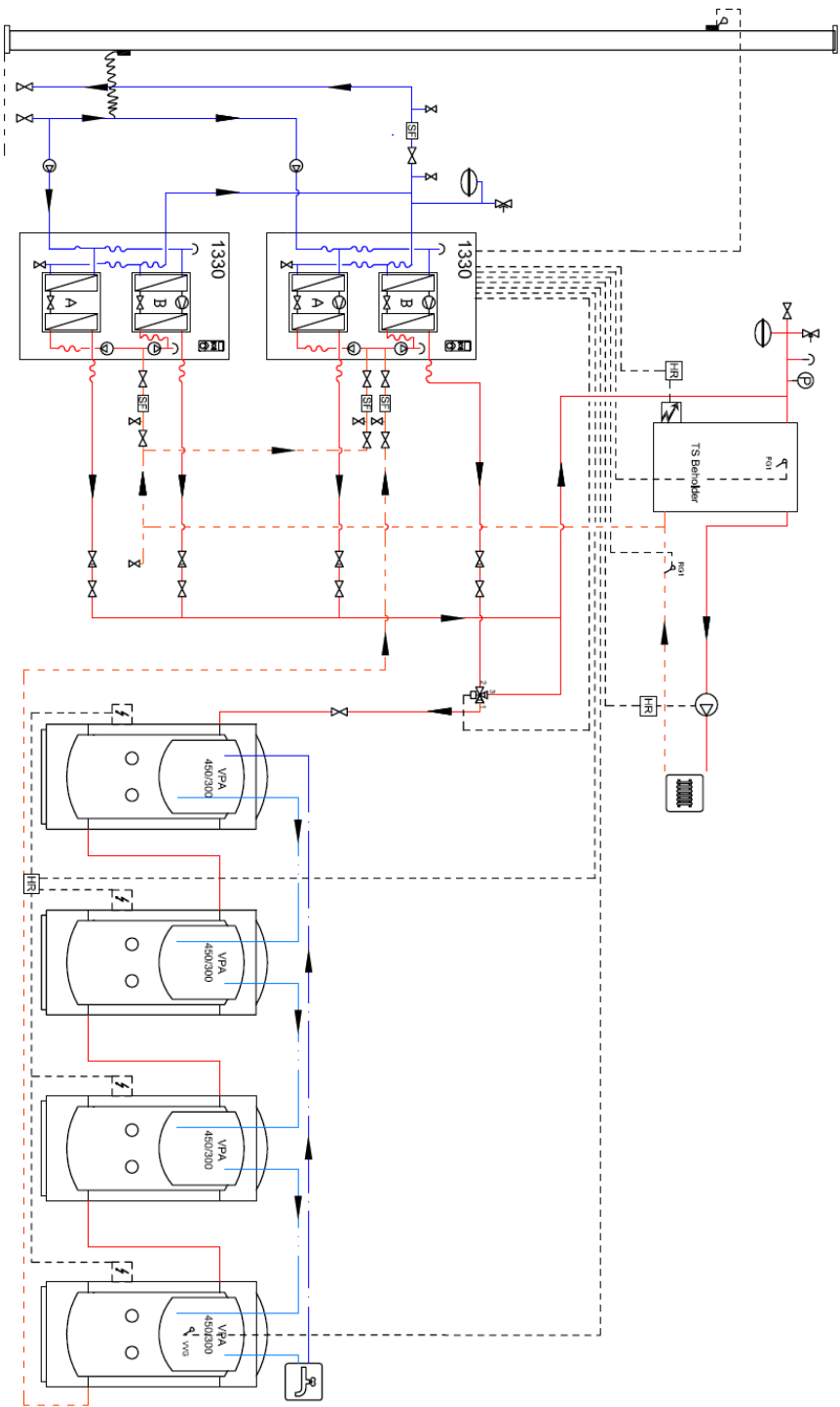
Pressostaten tilsluttes på **Fighter 1330** til EBV – kortet således at ved faldende tryk brydes forbindelsen, brydepunkt indstilles mellem 0,25 –1 bar

## **Aktiver først servicemenu 8.1.1**

## Pressostatfunktionen skal aktiveres via styringens menu 5.4.4



**Vølund** Varmeteknik **FIGHTER 1330 - 60kW. VPA (Varmvandsbeholder) - TS (Buffbeholder)**



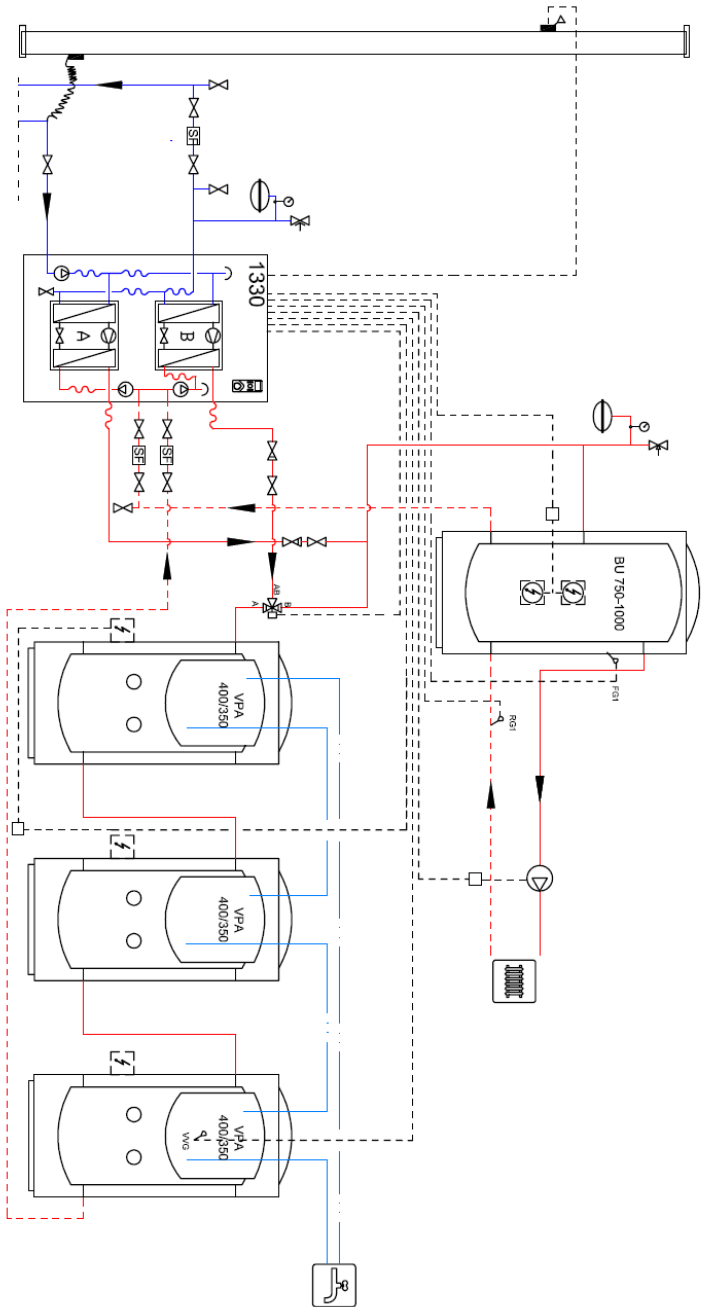
FIGHTER 1330. Prioritære opvarmning af (VPA) Varmvand via Modul B og der efter veksler trevejsventilen mod centralvarme Anlægget. Modul A køre kun centralvarme. El-patron Indkobles automatisk når efterkølet i varmpumpen over stiges.

**OBS:**

Ved montage af VST-20 (3 vejsventil) skal man være opmærksom på at motor og vent arbejder mellem de rigtige positioner før montage

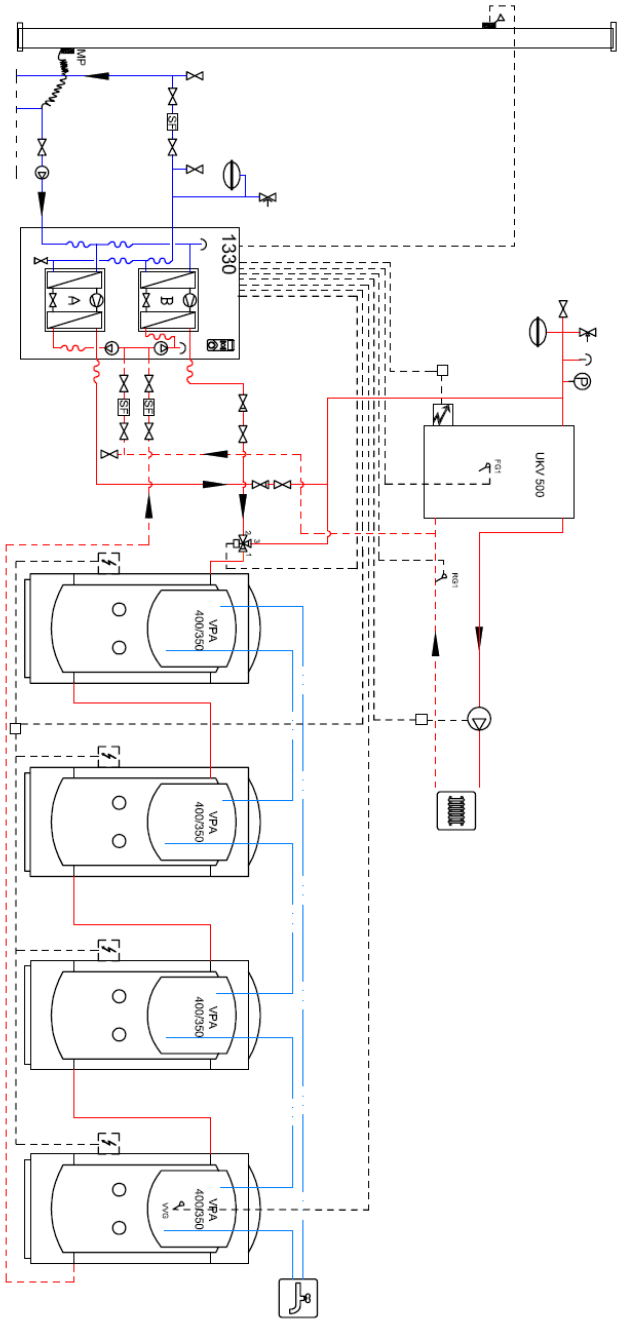
**SIGNATUR**

- Tændlys zoneventil (VST-20)
- Kugleventil
- Kontrolventil
- Aftap
- Strykventil
- Trykspænkning
- Sikkerhedsventil
- Udførelse
- VVG, FGI, RGT, Føler
- Højdepænde
- Måleindsats



FIGHTER 1330. Prioritære opvarmning af (VPA) Varmvand via Modul B og der efter veksler trevejsventilen mod centralvarme anlægget. Modul A kører kun centralvarme. El-patron indkobles automatisk når effekten i varmegumpen over stiges.

#### SIGNATUR

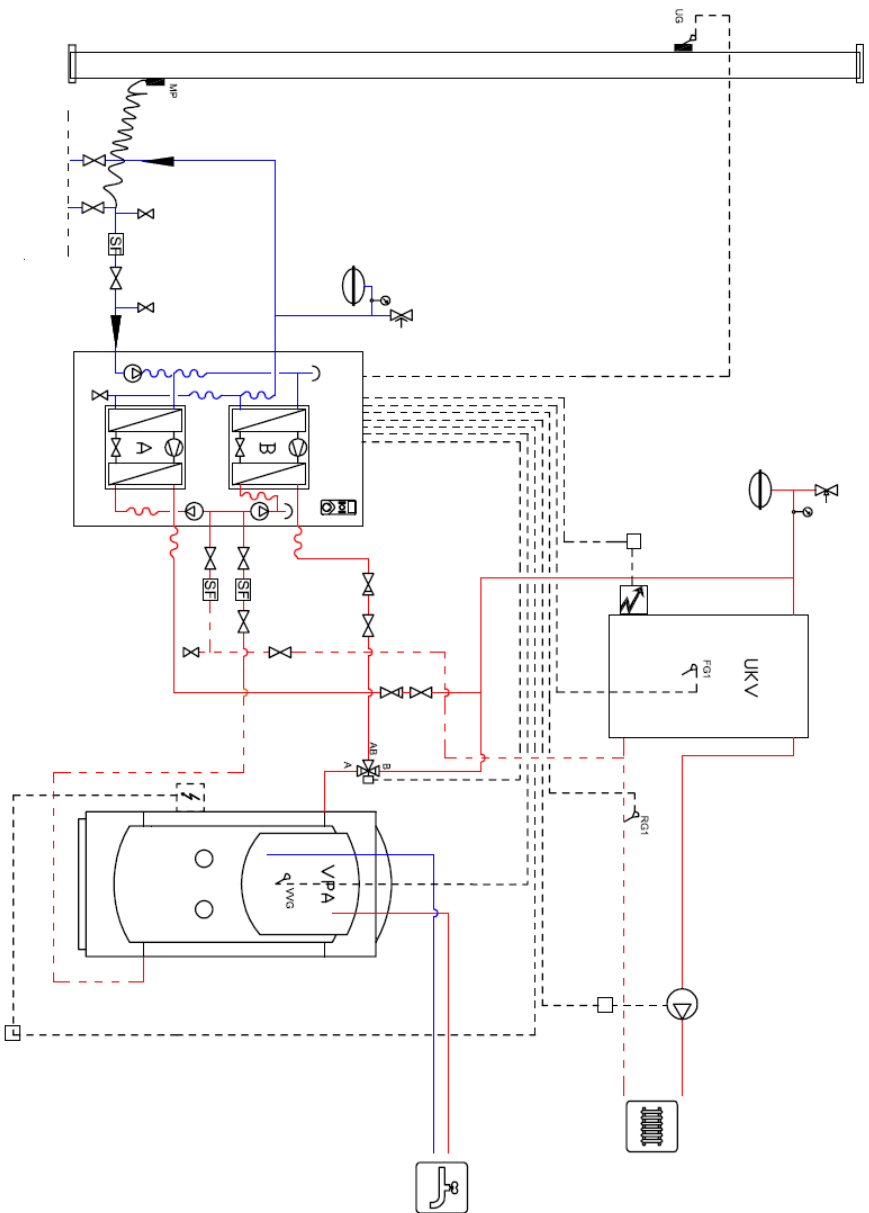


**FIGHTER 1330. Færdigere opvarmning af (VPA) Varmvand via Modul B og der efter veksler trevejsventilen mod centralvarme anlægget. Modul A kører kun centralvarme. EPhatron Indkobles automatisk når effekten i varmegruppen over stiges.**

**OBS:**  
Ved montage af VST-20 (3 vejsventil) skal man være opmærksom på at motor og ventil arbejder mellem de rigtige positioner før montage

**SIGNATUR**

- Trevejs zoneventil
- Køldele
- Kontrolventil
- Bypass
- Strømer filter
- Trykrelæseventil
- Sikkerhedsventil
- Udelejer
- Fæder (for r.a.s.a.v)
- Mikroprocessor



FIGHTER 1330. Prioritære opvarmning af (VPA) Varmvand via Modul B og der efter veksler trevejsventilen mod centralvarme Anlægget. Modul A kører kun centralvarme. El-patron indkobles automatisk når effekten i varmepumpen over stiges.

### SIGNATUR

- Trevejs zoneventill
- Kuglehaere
- Kontrentventill
- Aftap
- Snavse filler
- Trykkespanion
- Sikkerhedsventill
- Utefoeler (UG)
- Foeler (VVG, FG1, RG1)
- Milibjpressostat (MP)
- Manometer