

# INSTALLATIONSVEJLEDNING for Vølund 900 II og QF 60



## Indholdsfortegnelse.

Tekniske data	3
Målskitse	4 - 5
Installation	6 - 9
El - tilslutning	10
Opstart	11 - 12
Omstilling til anden gasart	13 - 16
Dysetabel	17
Sammenkobling af beholder	18 - 19
Principskitse VØLUND 900 A	20
El - diagram VØLUND 900 A	21
Principskitse VØLUND 900 B	22
El - diagram VØLUND 900 B	23

## Installationsvejledning for Vølund 900 A og B.

Denne vejledning gælder alene som installationsvejledning. Supplerende bestemmelser i gas- og bygningsreglementet skal samtidigt overholdes ved opstart og drift af Vølund 900 A og B henvises endvidere til medlevere driftsvejledning.

Inden installationen foretages, skal evt. ekstraudstyr bestilles hos Vølund.

- Aftræksrør (ved længde over 710 mm). længder a 710 mm max. 2,4 mm ialt.
- Rumtermostat med eller uden tidsur.
- Konverteringssæt for omstilling til anden gasart.
- For 900 A med beholder kan der leveres et sammenkoblingssæt, bestående af zoneventil og beholdertermostat monteret i rustfri monteringskasse.

Ved centralvarmeanlæg af 2-strengs typen skal der monteres en ekstra bypass ventil imellem frem- og returrøret - se evt. side 18 og 19, fig. 17 og 18.

Godkendelser: 900 A II: DG 2341  
900 B II: DG 2342  
900 A: VA. 3.24/DK 4391  
QF-60: VA. 3.21/DK 4505

### Tekniske data 900 A og B.

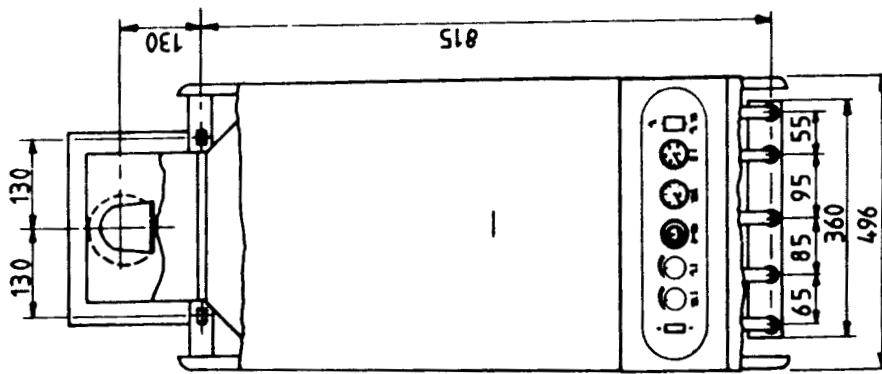
Indfyret effekt øvre brændværdi	kW 27,8
Ydelse	kW 22,6
Vandindhold kedel	l 2,8
Vandindhold brugsvandsveksler (kun 900 A)	l 1,3
Till. driftstryk kedel	bar 2,5
Till. driftstryk brugsvand (kun 900 A)	bar 6,0
Vægt 900 A og B	kg. 55
Fremløb	RG 3/4"
Retur	RG 3/4"
Koldt vand 900 A	RG 1/2"
Varmt vand 900 A	RG 1/2"
Gastilslutning	RG 3/4"

### Tekniske data QF 60.

Ydelse ved 10/40°C	l/h 500
Vandindhold	l 60
Till. driftstryk	bar 10
Vægt	kg. 55
Fremløb	RG 1/2"
Retur	RG 1/2"
Koldt vand tilgang	RG 3/4"
Varmt vand afgang	RG 3/4"

MÅLSKITSSE FOR VØLUND 900

900 A



900 B

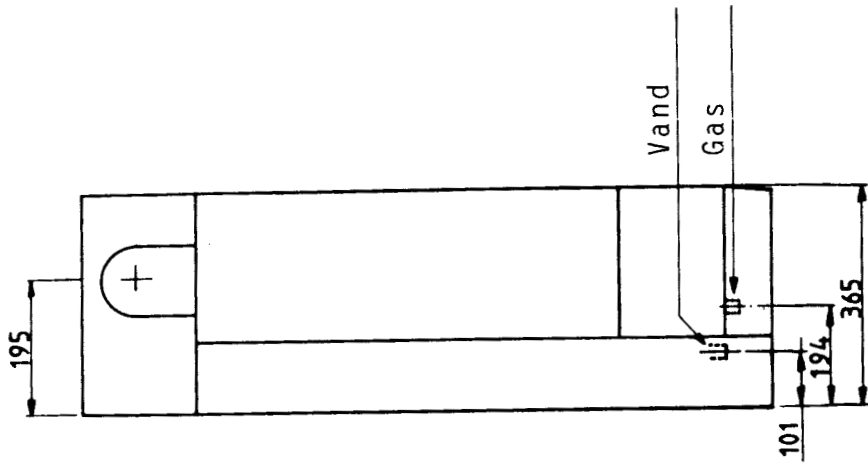
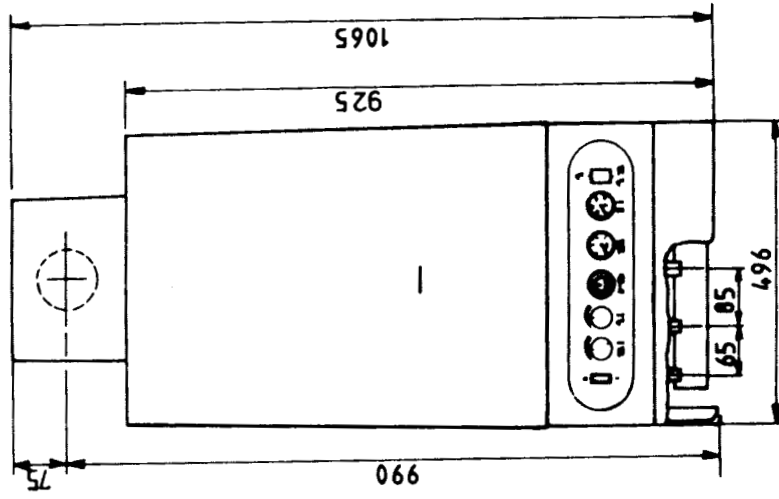


Fig. 1

MÅLSKITSE  
VØLUND QF 60

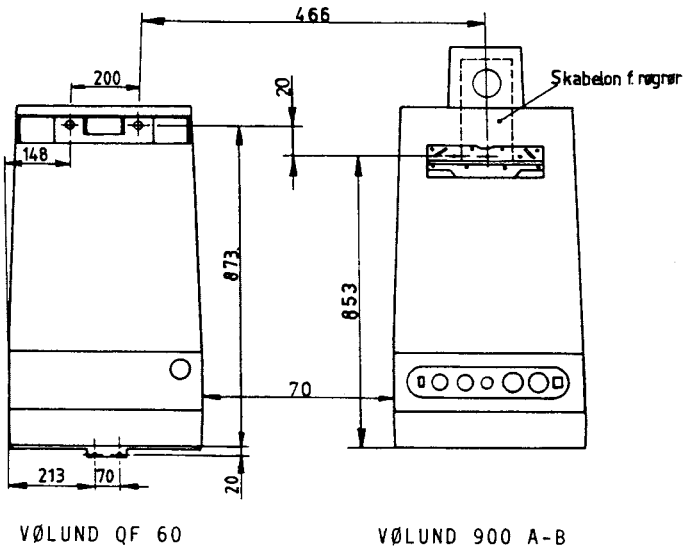


Fig. 2

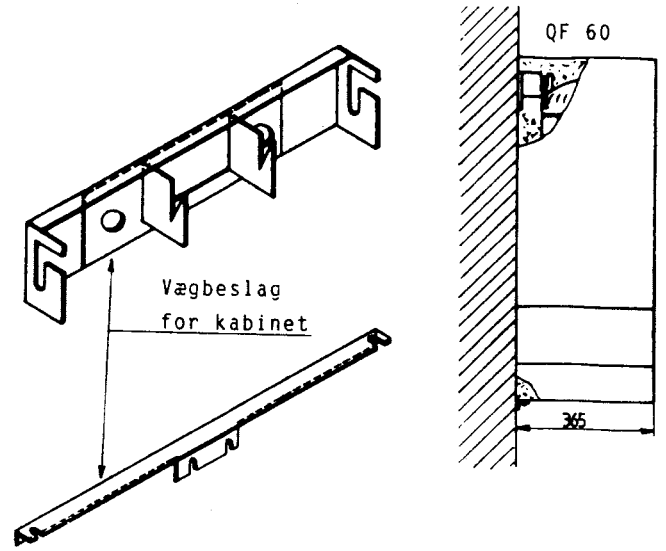


Fig. 3

Montagetegning  
for Vølund QF 60

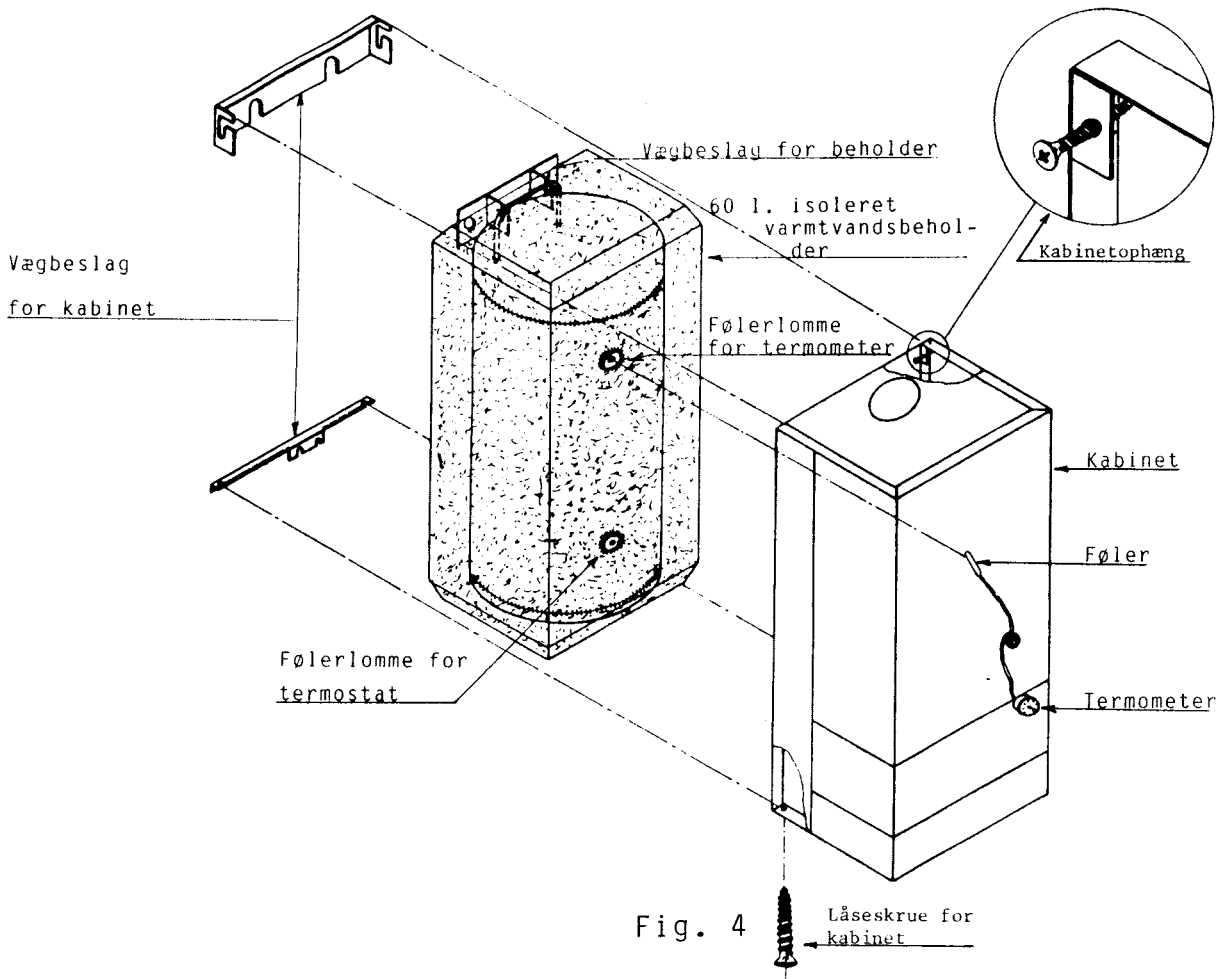


Fig. 4

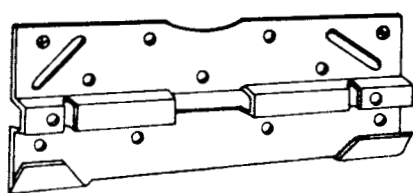


Fig. 5

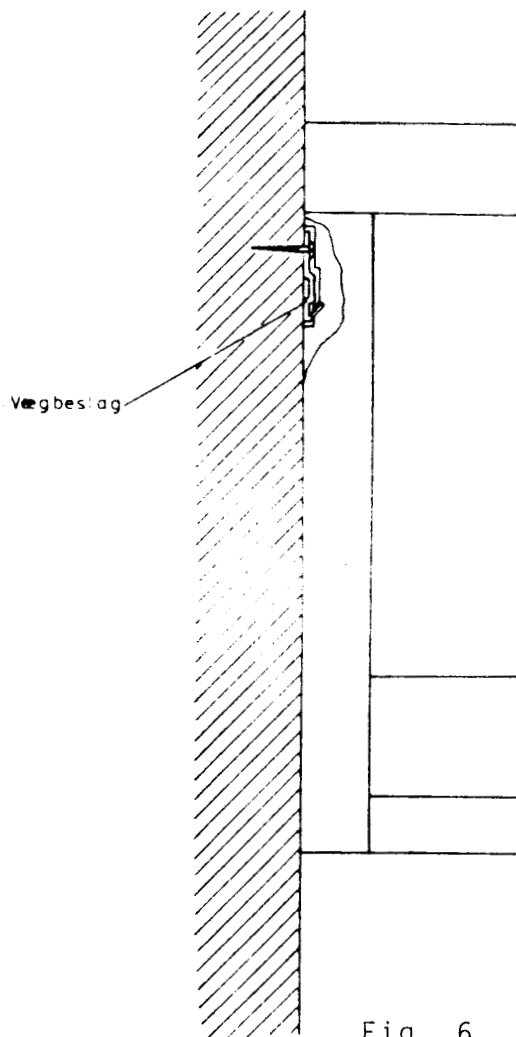


Fig. 6

Ved montering af vægbeslag skal der tages hensyn til følgende:  
Den maksimale røgrørslængde er 2,4 m, som kan monteres til højre, venstre eller bagud.

#### Afstande til brændbart materiale

Ved placering af det balancerede aftræk følges bestemmelserne i "Ændring nr. 2 i Gasreglementet afsnit A" med virkning fra den 1. maj 1987. Ændringen erstatter afsnit 3.3 og 3.4 i Gasreglementet afsnit A, december 1981 inkl. Ændring nr. 1, september 1983.

Ved indbygning i skab skal den frie afstand til kabinetets sider være min. 10 cm af hensyn til servicearbejde.

## Montering af aftræksrør og ophængning af kedel.

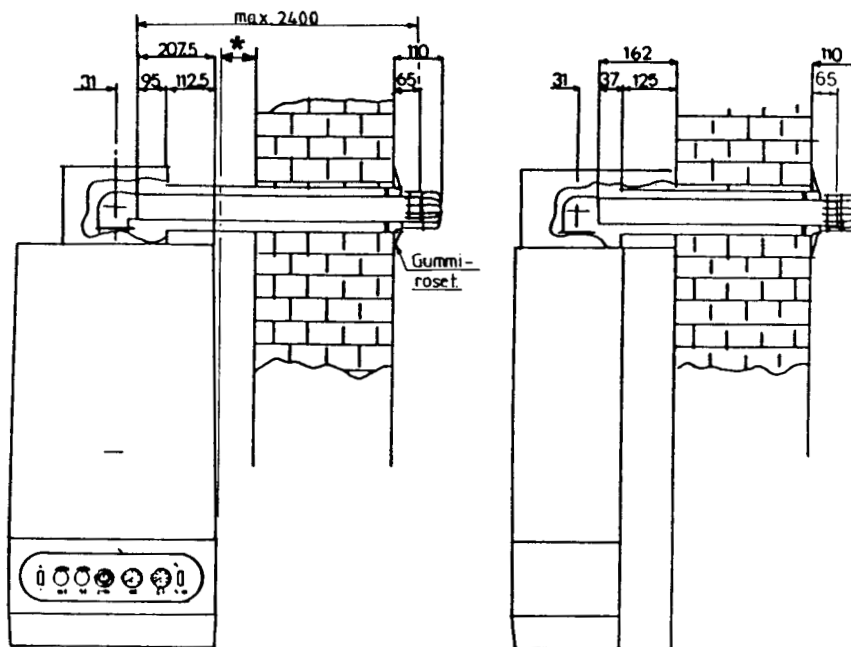


Fig. 7

Forbered montering af aftræksrøret ved at lave et hul på  $\varnothing$  105 mm i muren, inden kedlen monteres på vægbeslaget. (brug skabelon som vist på side 5). (Fig. 2)

N.B. Af hensyn til kondensvand skal aftræksrøret altid placeres, så der overalt er et fald fra kedel til udmundning på min. 1 cm. pr. m., og med den langsgående rørsamling opad.

Hvis der anvendes længere aftræksrør end det medleverede, skal samlingerne tættes med tætningsmasse, varmebestandig silikone (min.  $80^{\circ}\text{C}$ ), og røret skal understøttes.

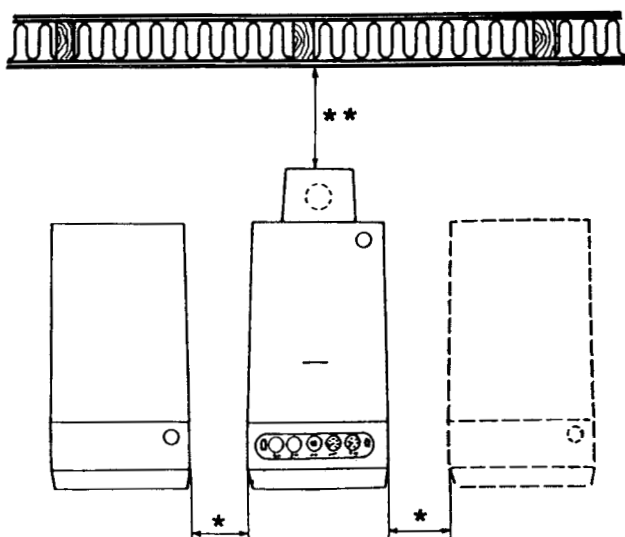


Fig. 8

### M I N. A F S T A N D E

- \* Afstand til varmtvandsbeholder 5 mm
- \* Afstand til mur og skabsider 100 mm
- \*\* Afstand til loft (brand og ubrandbart) 20 mm

Ved montering af QF 60 kan beholderen monteres til højre eller venstre efter ønske. Rørføringen er forberedt for begge muligheder se side 9. (Fig. 11).

## MONTAGE AF KABINET

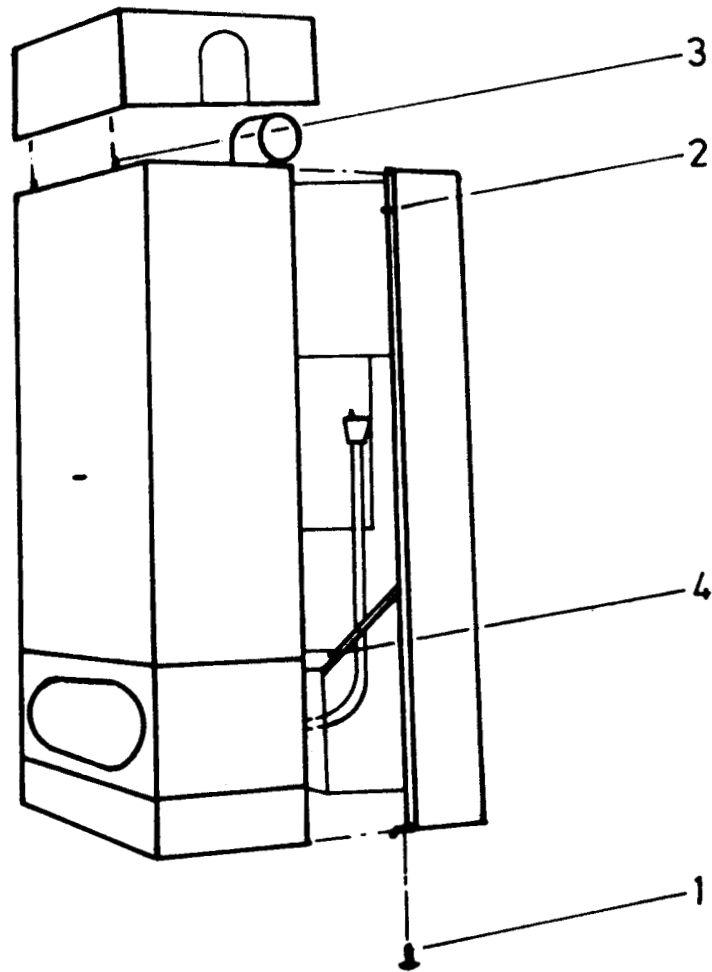


Fig. 9

Afmonter kabinettet ved at løsne de 2 skruer (1) i bunden og træk kabinettet ud af de to øverste klemlåse (2). Derefter hænges kedlen op på vægbeslaget. Toppen kan afmonteres ved at løfte toppladen op af låseskruerne (3). Hvis aftræksrøret skal ud til siden, fjernes den aktuelle plade. Instrumentpanelet kan vippes ned ved at fjerne de 2 skruer (4).

Derefter tilpasses røgrørets længde, sådan at man opnår de mål som angives på fig. 7, og gummirosetten kan monteres på ydersiden af muren, efter at kedlen er monteret på vægbeslaget.

Ved at afmontere kedelforplade, får man direkte adgang til brændkammeret.



## Rørtilslutning: (se tekniske data side 3)

Ved montering med rørføring langs mur, anvendes de medleverede rørstykker.

(Se fig. 10 900 A og fig. 11 900 B).

På gasledningen skal monteres den medleverede afspærringshane, og systemet tæthedsprøves med max. 150 mbar.

Det anbefales at montere en tømmehane på anlæggets laveste punkt. For senere at kunne udføre service på kedlen, uden at skulle tømme anlægget, kan der med fordel monteres afspærringshaner på frem- og returløb til radiator.

DA BRUGSVANDSVEKSLEREN PÅ VØLUND 900 A ER AF KØBBERRØR, MÅ DER, FOR AT UNDGÅ KORROSION, IKKE ANVENDES GALVANISEREDE RØR TIL BRUGSVAND EFTER KEDELEN.

Til slut isoleres de varme rør.

Husk at føre overløb fra sikkerhedsventil til gulv afløb.

## RØRTILSLUTNING FOR VØLUND 900 B II OG QF 60

### RØRTILSLUTNING VØLUND 900 A

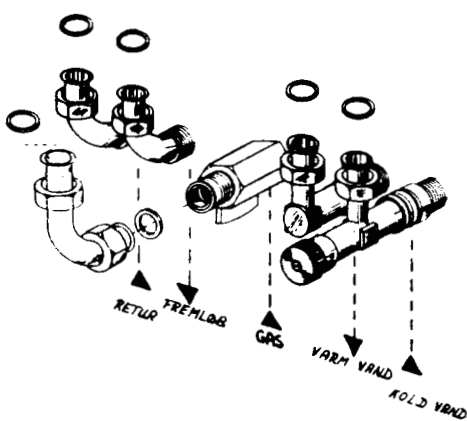


Fig. 10.

**NB!!!!**  
VINKELOVERGANGE OG GASSTOPHANE  
LEVERES SAMLET I KEDELINDPAKNINGEN

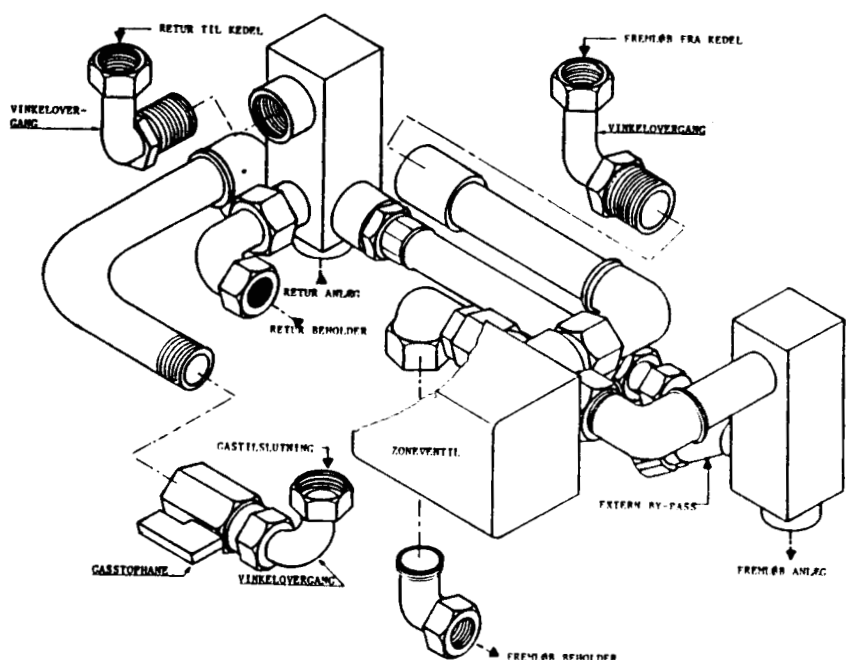


Fig. 11

## Eltilslutning 900 A og B

Alle interne elforbindelser er fabriksmonteret og kedlen tilsluttes 1 fase, 0 og jord. Der skal installeres en afbryder mellem husets faste installation og kedlen.

Ekstra udstyr. Rumtermostat med eller uden tidsur.

Lus over klemme 3 og 4 på printet fjernes, og rumtermostat med/uden tidsur monteres i stedet for. (Se el-diagram side 21 og 23. Rumtermostaten er vist som pos. 18). Selve urværket tilsluttes husets faste installation.

Pumpedrift: I forbindelse med rumtermostatdrift er der to muligheder at vælge imellem:

- 1) Pumpen styres af termostaten, sådan er den koblet fra fabrikken.
- 2) Ved at flytte ledning som beskrevet på el-diagram vil termostaten kun styre kedlen.

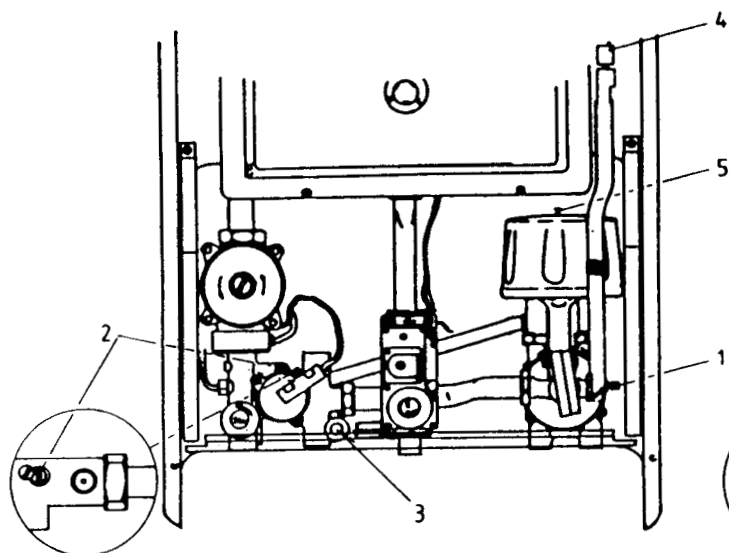


Fig. 12

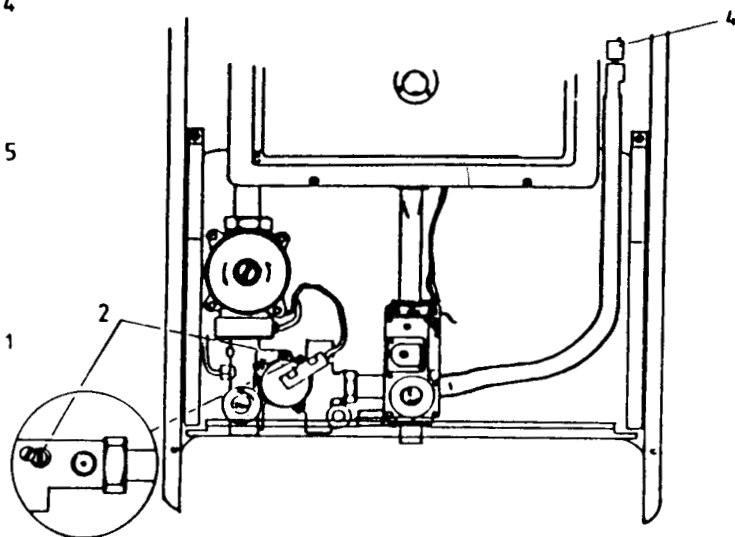


Fig. 13

Kontroller at vandtrykket fra vandværket er mellem 0,4 - 6 bar. Ved tryk over 6 bar installeres en reduktionsventil. Dette er nødvendigt af hensyn til differenstrykventilen 1 (fig.12), der skifter om fra radiatoropvarmning til brugsvandsopvarmning.

#### Vandpåfyldning.

Der påfyldes vand indtil manometeret viser følgende tryk:

Et-planshus	1,4 bar
En etage over kedel	1,7 bar
To etager over kedel	2,0 bar

Ved 900 A gøres dette ved at åbne påfyldningshanen (3) fig. 12. Ved 900 B gøres dette ved at åbne for den af installatøren monterede tømme- og påfyldningshane.

#### N.B.

Radiator og rør skal grundig gennemskylles med vand, således at alle urenheder er fjernet før montagen af Vølund 900. Desuden skal der monteres et snavsfilter på kedlens tilgangsside.

Før vandpåfyldning! påfyldes radiatoranlægget det medleverede Vølund anti-kogningsvædske.

Ved kalkholdigt vand bør der tilsættes et afkalkningsmiddel.

## Udluftning

Det er vigtigt for kedlens funktion, at den er helt udluftet. Automatisk udlufter (4) (se fig. 12-13) åbnes ved at løsne hættten. Brugsvandsveksler (900 A) udluftes ved at åbne den manuelle udluftningsskrue (5). (Se fig. 12). Spiralen i QF 60 (se fig. 4) udluftes ved at åbne udluftningsskruen i bunden af beholderen.

### Tænding.

NB. Om nødvendig omstilles kedlen til anden gasart (se side 13).

Hovedafbryder sættes på I.

Gasafspærringshane åbnes.

Tryk gasventilknappen helt ind, og efter ca. 20 sek. kommer der gnist ved vågeblusset (kan ses gennem inspektionshullet). Derefter holdes gasventilknappen trykket ind i ca. 30 sek., inden den slippes igen.

Hvis vågeblusset går ud, gentages proceduren.

Kedlen er nu klar til drift.

### Drift af kedel.

Ved start og drift af kedel, skal man være opmærksom på følgende:

Kedlen kan ikke fungere, hvis der ikke er et flow igennem hovedveksleren på min. 600-650 l/h.

Dette kan normalt opnås gennem radiatorsystemet i den kolde tid af året. Men i sommerperioden kan der opstå problemer. Derfor skal der monteres en extern by-pass på alle anlæg af to-strengs typen. (Monteres som vist på fig. 17-18 side 18-19).

By-passventilen justeres således, at der er varme nok i de yderste radiatorer på nettet.

Endvidere anbefales det, ved opstart, at indstille cirkulationspumpen i stilling 2 og er det ikke tilstrækkeligt, da stilling 3.

N.B. Der kan som ekstra udstyr, i forbindelse med Vølund 900 B og QF 60 bestilles et komp. rørsæt med indbygget by-pass. (fig. 11 side 9).

Den indbyggede by-pass (pos. 2 fig. 12-13 side 11) er altid helt lukket fra fabrikken og bør ikke åbnes, da den kan give anledning til støj i rørnettet.

### Kontroller kedlens maksimale ydelse.

Kedlens maksimale ydelse er indstillet fra fabrikken, men skal kontrolleres ved 1. opstart. (Se side 14 og 15).

Man skal samtidig sikre sig, at det korrekte tilgangstryk er til stede.

### Stop af kedel:

Gasventilknappen drejes ca. 1/4 omgang i urets retning og slippes igen. Kedlen vil nu være helt stoppet.

## Omstilling fra F-gas til N-gas eller omvendt.

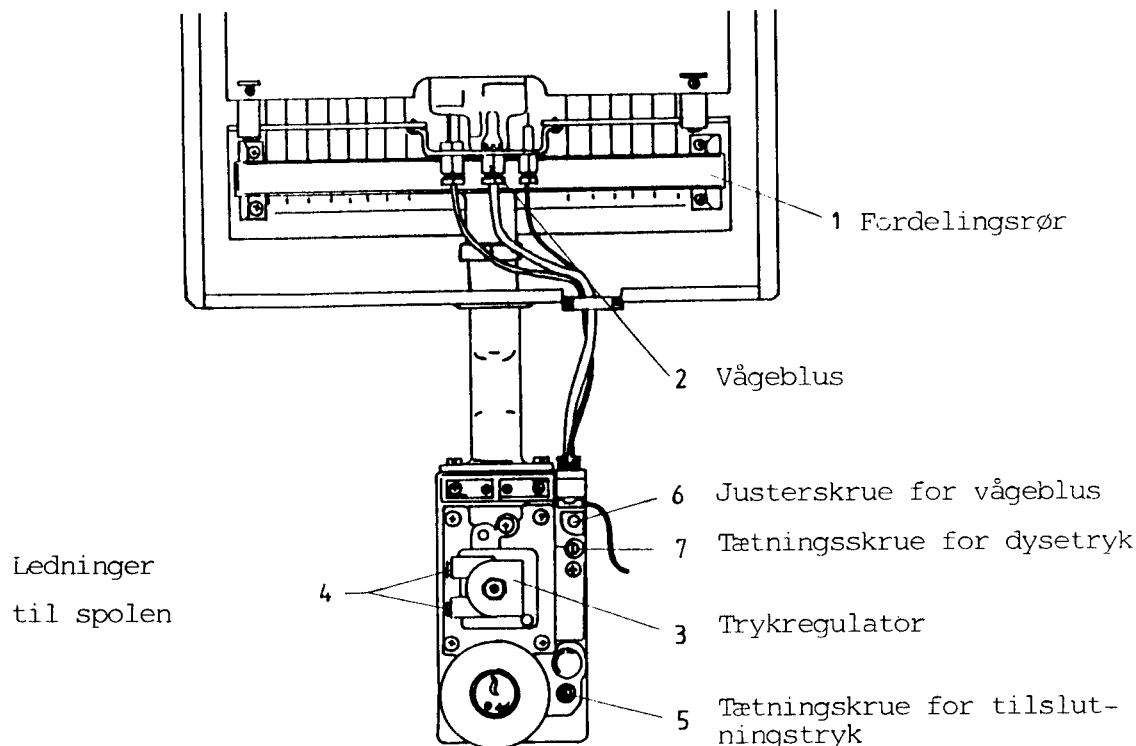


Fig. 14

En omstilling til anden gasart er kun mulig med et dyseomstillingssæt, som kan leveres til dette formål. (Se dysetabel side 17). Omstillingen skal foretages af en autoriseret VVS-installatør. Ved bestilling af dyseomstillingssættet bedes kedeltype og fremstillingsår opgivet. (Se typeskilt).

### Rækkefølge for omstillingen.

Gælder for omstillingen fra F-gas til N-gas eller omvendt.

1. Gasafspærringshane i gastilførsel lukkes.
  2. Strømmen afbrydes i husets faste installation.
  3. Pladen foran brændkammeret og fordelingsrøret afmonteres (se fig. 9 & 14). Vågeblusset (2) skal samtidig afmonteres. Udskift dysen for vågeblus, ved at adskille røret ved vågeblusset (2). Ombyt dyserne i fordelingsrøret (1). (Ved montering brug nye pakninger).
  4. Udskift trykreguleringsfjederen i trykregulatoren. Adskil hele magnetspolen undtagen selve trykregulatoren ved at starte med låsemøtrik o.s.v. (Se fig. 14 A). Monter ny trykreguleringsfjeder: F-gas fjeder er cylinerformet og N-gas fjeder er konisk.
  5. Derefter samles magnetspolen til og med justerskrue for max. (Se fig. 14 A). Vent til senere med at montere justerskrue for min.
  6. Udskift skiltet for gasart. Klæbet på instrumentpanelet.
  7. Tæthedsprøv systemet omhyggeligt ved vågeblus og trykregulator.
- NB. Der må ikke komme sæbevand ind i gasventil og el-komponenter.

## Indstilling af kedel.

### 1. Flaskegas og naturgas.

#### 1.1 Kontroller tilslutningstryk.

- a. Tætningsskruen i prøvestuds for tilslutningstryk løsnes (5).
- b. Tilslut u-rørsmanometer.
- c. Åben gasafspærringshane.
- d.1 F-gas trykket skal være 30 mbar  $\pm$  5 mbar.
- d.2 N-gas trykket skal være 18 mbar  $\pm$  3 mbar.
- e. Fjern u-rørsmanometer og spænd tætningsskruen i prøvestudsen.

#### 1.2 Indstil vågeblusset.

- a. Tænd vågeblusset. (Se tænding af kedel side 12)
- b. Indstil gasgennemstrømningen på justerskruen for vågeblusset (6), således at termoelementet røres af flammen.

#### 1.3 Kontrol af gasventil.

- a. Tætningsskruen i prøvestuds for dysetryk løsnes (7).
- b. Tilslut u-rørsmanometer.
- c. Sæt kedlen i drift (se tænding af kedel side 12).
- d.1 Indstil max. og min. dysetryk ved varmtvandsproduktion.

Max. dysetryk.

900 A åben helt for en varmtvandshane.

900 B stil beholdertermostat på max. (Højre termostat på panelet).

Derefter afmonteres ledning fra stikben 1 på termostat for brugsvand (Se fig. 15 for 900 A og fig. 16 for 900 B). Derefter drejes på justerskrue for max. (fig. 14 A) indtil følgende dysetryk og gasforbrug opnås:

F-gas 29 mbar og et gasforbrug på ca. 0,74 m<sup>3</sup>/h.

N-gas 9-11 mbar. og et gasforbrug på ca 2.2 - 2.5 m<sup>3</sup>/h.

Lås derefter justerskrue for max. med låsemøtrik.

#### Min. dysetryk.

Den afmonterede ledning monteres på stikben 1 A på termostat for brugsvand.

Monter justerskrue for min. (fig. 14 A) med låsemøtrik.

Derefter drejes på justerskrue for min. (fig. 14 A), indtil følgende dysetryk og gasforbrug opnås:

F-gas 6,5 mbar og et gasforbrug på 0,35 m<sup>3</sup>/h.

N-gas 2,5 mbar og et gasforbrug på 1,2 m<sup>3</sup>/h.

Lås derefter justerskruen for min. med låsemøtrik.

Vigtigt: Ledningen flyttes tilbage på stikben 1.

### Trykregulator med magnetspole.

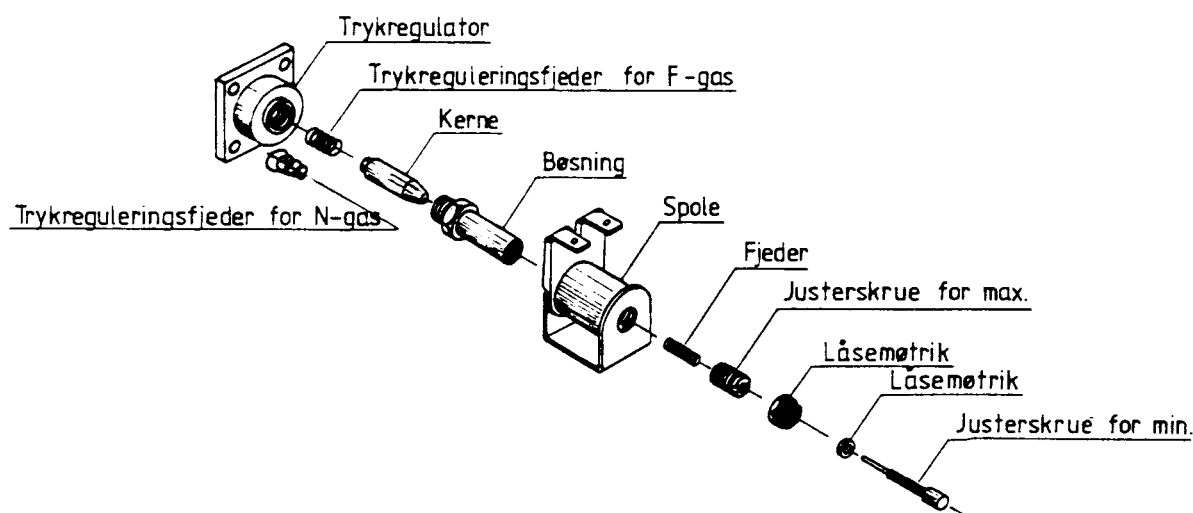



Fig. 14 a

d.2 De indstillede værdier skal kontrolleres ved radiatoropvarmning.

Kontroller at omskifter på panel er i stilling 

900 A Åben helt for en radiator.

900 B Åben helt for en radiator og stil termostat for beholder på min. (Se fig. 16). (Vær opmærksom på at beholderopvarmningen skal være stoppet, ellers kan kedlen ikke skifte til radiatoropvarmning).

#### Max. dysetryk.

Afmonter ledning fra stikben 1 på termostat for radiator (Se fig. 15 og 16).

Derved opnås følgende dysetryk og gasforbrug.

F-gas 29 mbar og et gasforbrug på ca. 0,74 m<sup>3</sup>/h.

**N-gas 9-11 mbar. og et gasforbrug på ca 2.2 - 2.5 m<sup>3</sup>/h.**

#### Min. dysetryk.

Den afmonterede ledning monteres nu på stikben 1 A på termostat for radiator.

Derved opnås følgende dysetryk og gasforbrug:

F-gas 6,5 mbar og et gasforbrug på ca. 0,35 m<sup>3</sup>/h.

N-gas 2,5 mbar og et gasforbrug på ca. 1,2 m<sup>3</sup>/h.

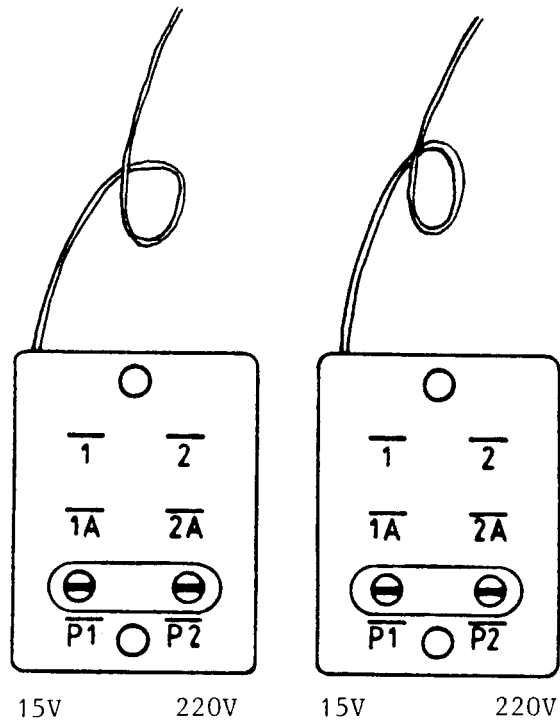
Vigtigt: LEDNINGEN FLYTTES TILBAGE PÅ STIKBEN 1.

e. Kontroller flammebilledet. Der må ikke være gule spidser.

f. Fjern u-rørsmanometeret og spænd tætningskruen i prøvestudsen.

g. Indstilling og betjening af kedel (Se driftsvejledning).

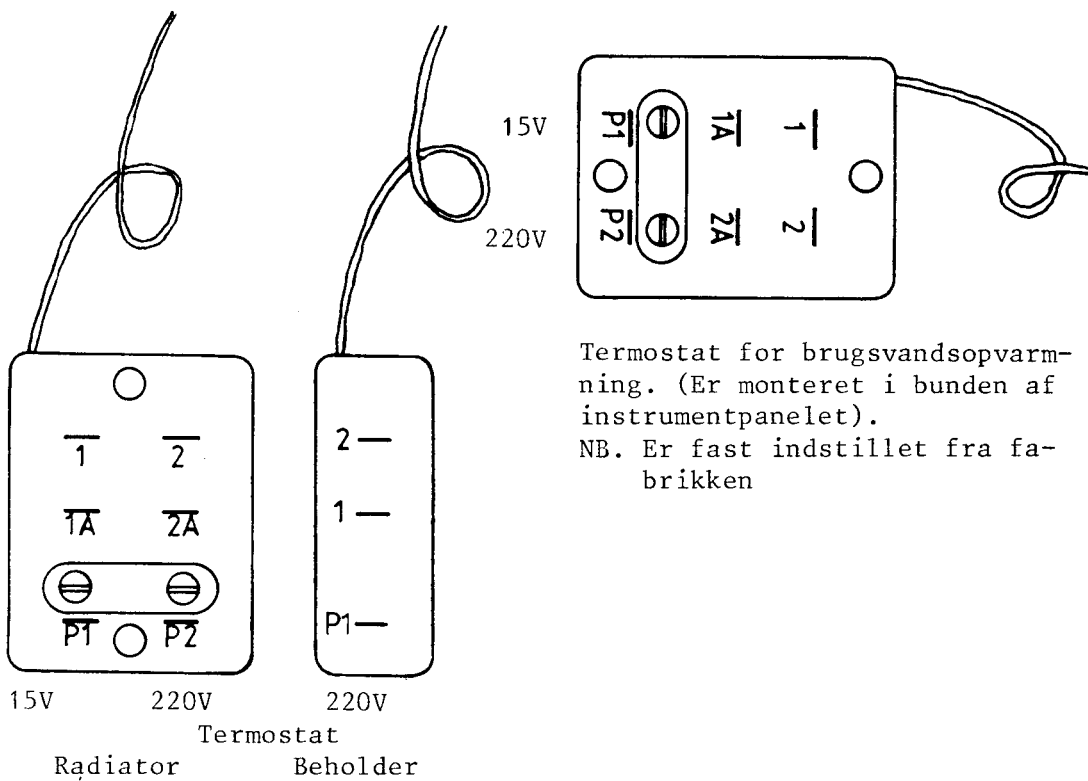
900A



15V                      220V                      15V                      220V  
 Radiator                      Brugsvand

Fig. 15

900B



Termostat for brugsvandsopvarmning. (Er monteret i bunden af instrumentpanelet).  
 NB. Er fast indstillet fra fabrikken

Fig. 16



D Y S E T A B E L F O R

VØLUND 900 A II og 900 B II

	Pilot- dyse nr.	Hoved- dyse nr.	Tilslut- ningstryk m bar	Dysetryk		Belastning		Gasforbrug		Dysesæt bestillingsnr.
				min.	max.	min.	max.	min. 3 m /h.	max.	
NATURGAS (G 20)	0,27	1,25	18	2,5	9-11	12,6	25,1-27,8	1,2	2,2-2,5	5332 - 0013
FLASKEGAS (G 30)	0,22	0,72	30	6,5	29	12,6	27,8	0,35	0,74	5332 - 0012

## Sammenkobling af Vølund 900 A og varmtvandsbeholder.

Beholder kobles ind over brugsvandsveksler og hovedvarmeveksler, som vist på fig. 17. El-tilslutning se eldiagram side 21.

NB. Sammenkoblingssættet kan bestilles hos Vølund (Se side 3).

Montering: Der bør anvendes Wirsbo-PEX rør mellem brugsvandsveksler og varmtvandsbeholder, da veksleren er af kobber.

Zoneventil: Der skal anvendes en zoneventil.

Ventilen monteres således, at den er åben til radiator ved strømløs ventil. (Zoneventilen er mrk. 20 på eldiagram side 21).

Beholder-

termostat: Der anvendes en termostat med kapillarrørsføler. Justerbar 20 - 90°C. Føleren placeres om muligt ca. 1/3 fra bunden. (Evt. med et langt dyrør). (Beholdertermostaten er mrk. 19 på eldiagram side 21).

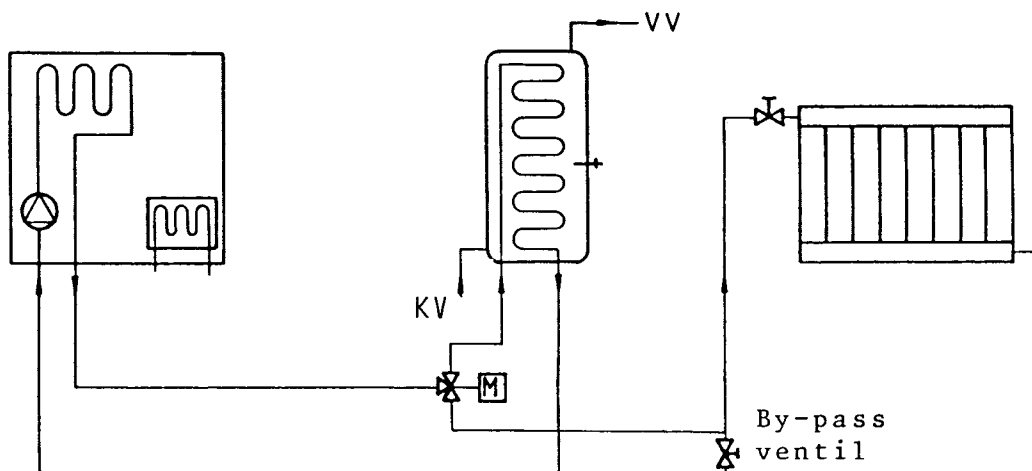
### Drift af kedel med beholder:

Radiatorsystemet indstilles som normalt (se driftsvejledning).

Brugsvand: Brugsvandstermostaten på kedelen indstilles altid på max. Beholdertermostat indstilles efter ønsket brugsvandstemperatur. (Max. 70°C.).

Driftsknappen  kan vælges efter ønske.

Herved sikres altid rigeligt med varmt vand, da brugsvandsopvarmning har 1. prioritet.



Vølund 900A

Fig. 17

## Sammenkobling af VØLUND 900B og VØLUND QF 60 varmtvandsbeholder.

Beholder sammenkobles til 900B, som vist på fig. 18.


Montering: VØLUND QF 60 og VØLUND 900B monteres som vist side.5  
Fig. 2 - 3 - 4

Rørtilslutning: Der monteres 2 stk.  $\frac{1}{2}$ " rør imellem kedel og varmtvandsbeholder. Øvrig rørføring er medleveret komplet fra Vølund. (Se fig. 11).


Kabinet: Monteres som vist på side.5  
HUSK at isætte følere for termometer og termostat.

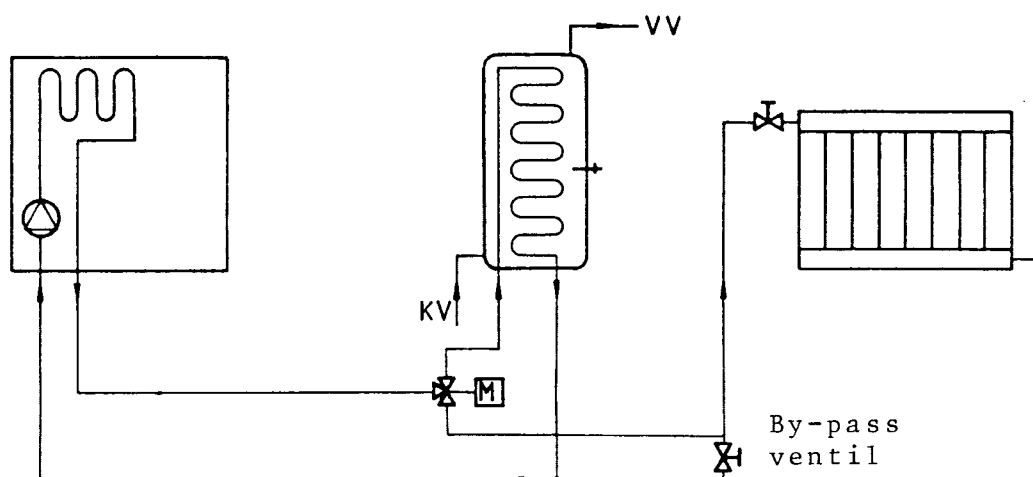
Drift af kedel med beholder:

Varmt vand alene (sommerdrift).

Driftknappen trykkes mod   
Brugsvandstemperaturen kan herefter reguleres fra 35°C til 70°C på beholdertermostaten

Varmt vand og husopvarmning.

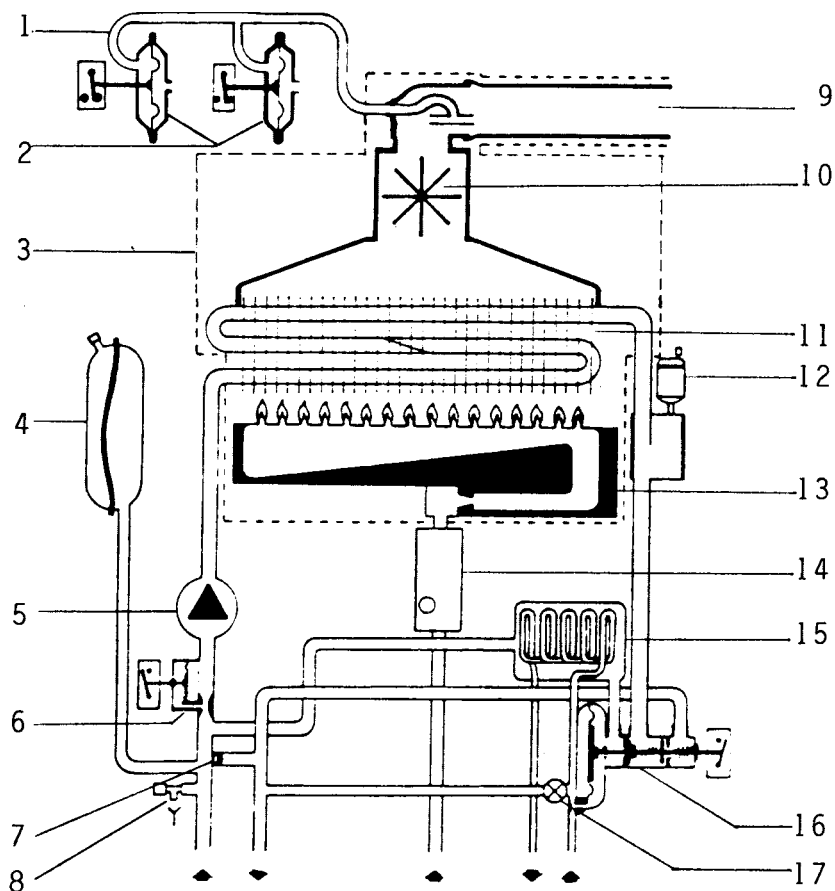
Driftknappen trykkes mod   
Brugsvandstemperaturen kan reguleres som beskrevet under "Varmt vand alene", idet brugsvandet har 1. prioritet.  
Fremløbstemperaturen kan justeres fra 40-80°C.



Vølund 900B

Fig. 18

PRINCIPSKITSE VØLUND 900 A II

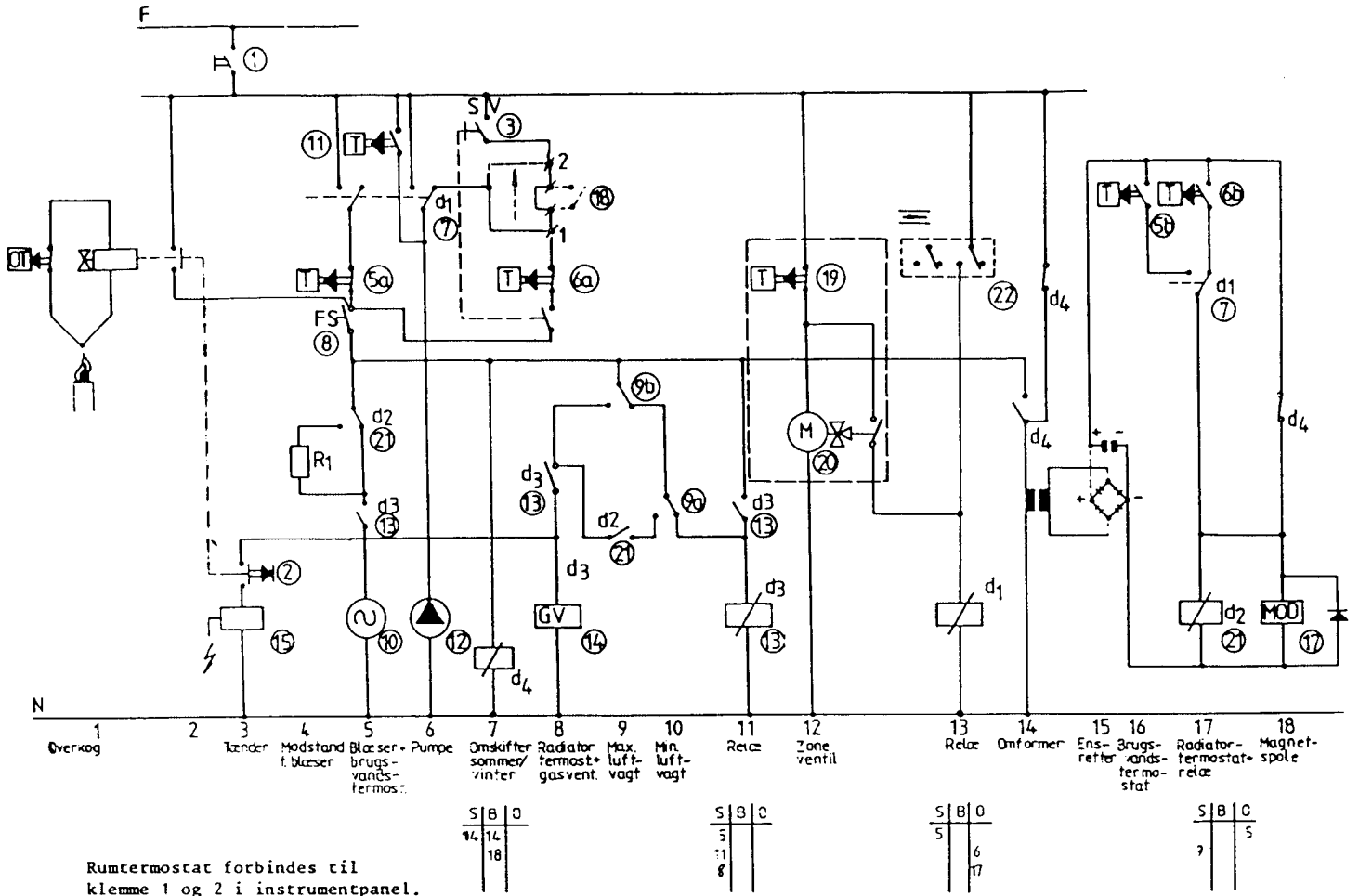


SIGNATUR

- |                           |                            |
|---------------------------|----------------------------|
| 1. Rør for undertryk      | 10. Blæser                 |
| 2. Luftvagte              | 11. Hovedveksler           |
| 3. Brandkammer            | 12. Aut. luftudlader       |
| 4. Trykeksension          | 13. Hovedbrænder           |
| 5. Cirkulationspumpe      | 14. Gasventil              |
| 6. Flowkontrol            | 15. Brugsvandsvarmeveksler |
| 7. Intern by-pass ventil. | 16. Trevejsventil          |
| 8. Sikkerhedsventil       | 17. Påfyldningsventil      |
| 9. Aftræksrør             |                            |

Fig. 19

# NØGLESKEMA FOR VØLUND 900 A II



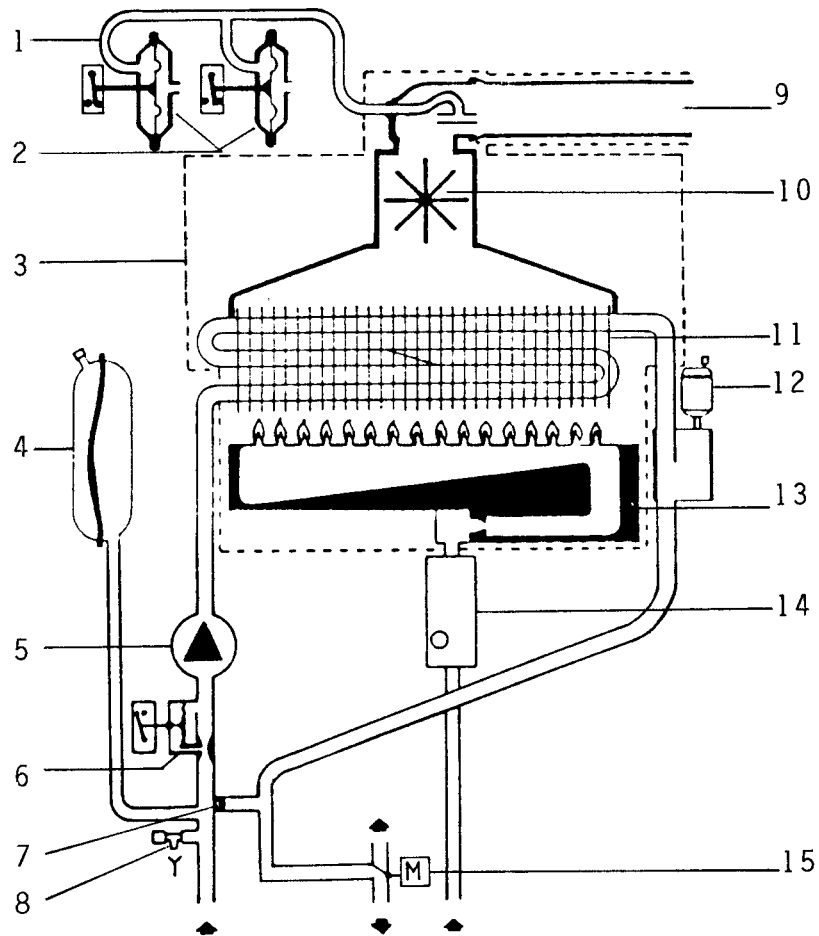
----> Ved drift med rumtermostat kan ledningen flyttes som vist. Pumpen køre da konstant.

## SIGNATUR

- |  |  |
|--|--|
| <p>1. Hovedafbryder</p> <p>2. Tændkontakt.</p> <p>3. Omskifter - sommer/vinter</p> <p>5a Brugsvandstermostat</p> <p>5b Radiatorstermostat</p> <p>6a Omskifterrelæ VV/radiator</p> <p>6b Flow kontrol</p> <p>7a Luftvagt min.</p> <p>7b Luftvagt max.</p> | <p>10. Blæser</p> <p>11. Pumpetermostat</p> <p>12. Pumpe</p> <p>13. Blæserrelæ</p> <p>14. Gasventil</p> <p>15. Tændtrafo</p> <p>17. Magnetspole</p> <p>18. Rumtermostat</p> <p>19. Beholdertermosot</p> <p>20. Zoneventil</p> <p>21. Relæ for min./max.</p> <p>22. Trykfaldskontakt.</p> |
|--|--|

Fig. 20

PRINCIPSKITSE VØLUND 900 B II

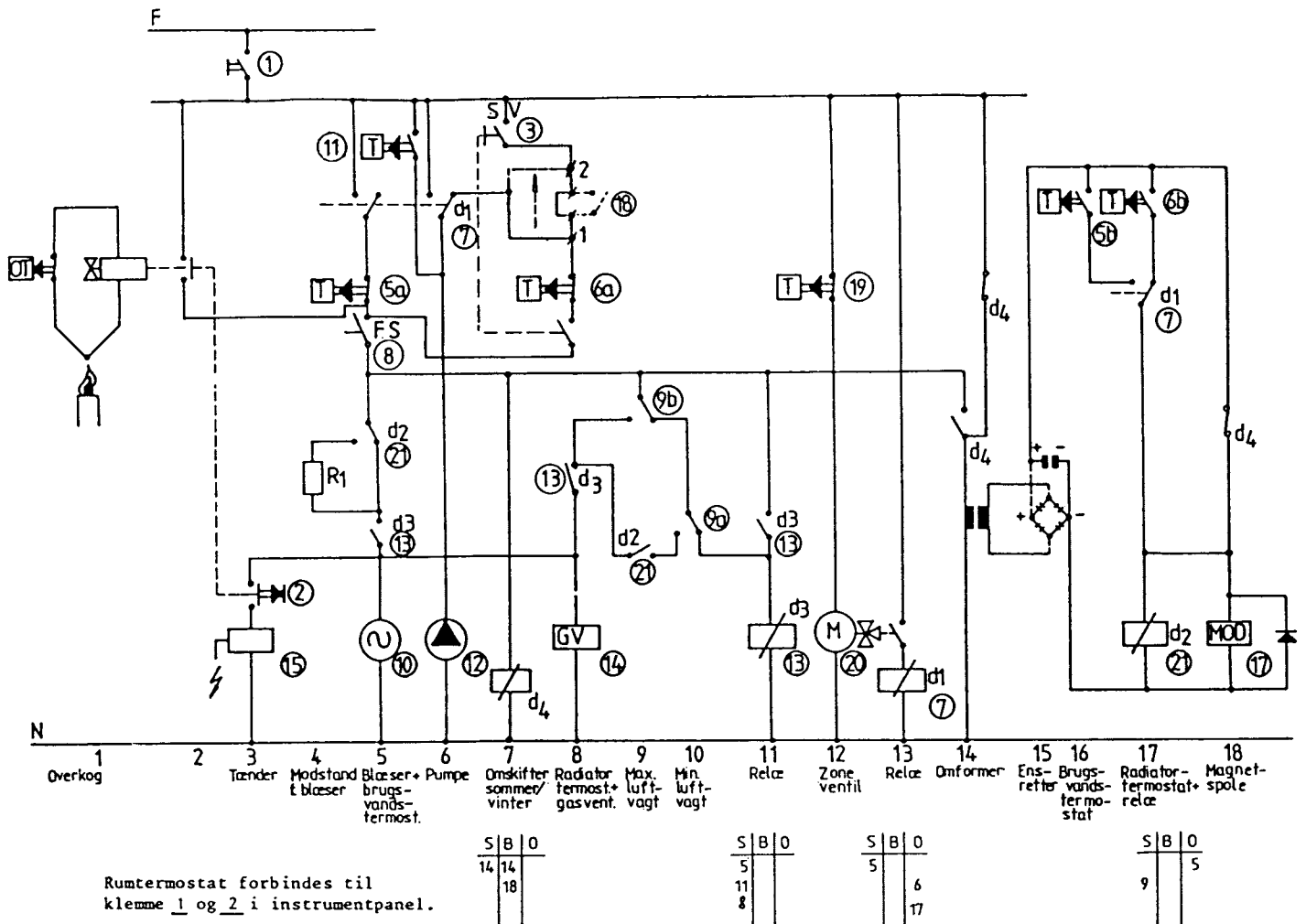


SIGNATUR

- |                          |                       |
|--------------------------|-----------------------|
| 1. Rør for undertryk     | 9. Aftræksrør         |
| 2. Luftvagte             | 10. Blæser            |
| 3. Brandkammer           | 11. Hovedvarmeveksler |
| 4. Trykeksansion         | 12. Aut. luftudlader  |
| 5. Cirkulationspumpe     | 13. Hovedbrænder      |
| 6. Flowkontrol           | 14. Gasventil         |
| 7. Intern by-pass ventil | 15. Zoneventil        |
| 8. Sikkerhedsventil      |                       |

Fig. 21.

# NØGLESKEMA FOR VØLUND 900 B II



----> Ved drift med rumtermostat kan ledningen flyttes som vist. Pumpen køre da konstant.

## SIGNATUR

- |                              |                                  |
|------------------------------|----------------------------------|
| 1. Hovedafbryder             | 11. Pumpetermostat               |
| 2. Tændkontakt.              | 12. Pumpe.                       |
| 3. Omskifter - sommer/vinter | 13. Blæserrelæ                   |
| 5a. Brugsvandstermostat      | 14. Gasventil                    |
| 5b. Brugsvandstermostat      | 15. Tændtrafo                    |
| 6a. Radiatorstermostat       | 17. Magnetspole                  |
| 6b. Radiatorstermostat       | 18. Rumtermostat - ekstra udstyr |
| 7. Omskifterrelæ VV/radiator | 19. Beholderstermostat           |
| 8. Flow kontrol              | 20. Zoneventil - ekstra udstyr.  |
| 9a. Luftvagt min.            | 21. Relæ for min. og max. drift. |
| 9b. Luftvagt max.            |                                  |
| 10. Blæser.                  |                                  |

Fig. 22.



Vølund Varmeteknik A/S

6920 Videbæk  
Telefon (07) 17 20 33  
Telex: 60301