

COMPACT-E

**C**

Energieffektivitetsklasse

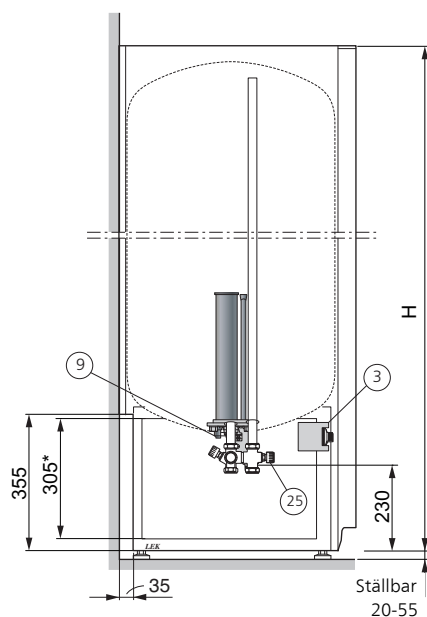
COMPACT-E

Gulvstillet modulbeholder til fritids- eller helårshus samt til industri. 2 lag emalje. Rustfri el-varmelegeme, isoleret stålkabinet. Forsynet med termostat og overkogssikring. Emaljeret og isoleret i kabinet.

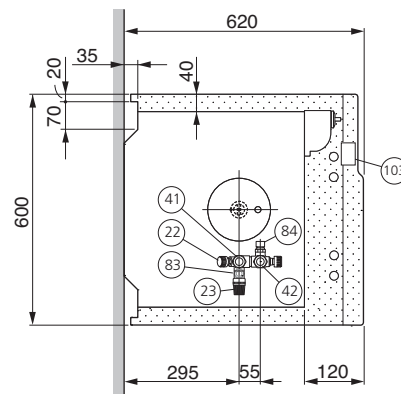
- Rustfrit varmelegeme.
- Indvendig emaljering mod korrosion.
- Lang levetid.
- Høj driftsikkerhed.
- Tidløst design.
- Økonomisk i anskaffelse.
- 5 års garanti mod gennemtæring.
- Miljøvenlig totalisolering mod varmetab

Udstyr

3. Koblingsrum arbejdsstyring:
 1. Tilslutningsterminal
 2. Kontakter
9. Termostat / elpatron:
 5. Overkogstermostat
 6. Steatitelpatron
 7. Termostat rat
22. Aflukkeventil med kontraventilfunktion
23. Sikkerheds-afløbsventil
25. Blandeventil
41. Tilgang (koldt vand)
42. Afgang (varmt vand)
83. Afløbsrørtilslutning til sikkerhedsventil og dræning. Terminalkobling Ø15 mm
84. Vakuumentil
103. Serienummerplade



Mål og komponentplacering



Højde:

Compact 200 1310 mm

Compact 300 1710 mm

*Den nederste del af sidepladerne kan demonteres under installationsarbejdet, Dette letter også adgangen fra siderne. Sidepaneler kan genmonteres selv i lukkede rum.

Tekniske specifikationer

Type		200	300
Volumen	liter	185	275
Nettovægt	kg	82	101
Supplerende sikring	A	6	6
Driftspænding	kW	400 V 2-faset	400 V 2-faset
Elpatron		AAS 18	AAS 18
Tæthedsklasse		IP24	IP24
Korrosionsbeskyttelse		Kobber	Kobber
Effekt	kW	2,08	2,08
Maks. tryk	MPa/bar	1,0/10,0	1,0/10,0
Opvarmningstid til 45°C *	h	3,5	5,3
Opvarmningstid til 77°C *	h	6,9	10,5
Varmeindhold ved 80°C	kW/h	14,3	21,2
Tilsvarende mængde varmt vand 40°C ved 80°C i vandvarmer*	liter	369	549
RSK nr.		693 34 45	693 34 50
Art nr.		084 022	084 032

*Ifølge EN 14511 (ved temperaturparameter 0/35°C). **Iht. EN14528 - Gennemsnitlig klimazone.

Type		ER 57-CU 200 STEATIT	ER 57-CU 300 STEATIT
Leverandør		Vølund	Vølund
Tappeprofil		XL	XXL
Energieffektivitetsklasse		C	D
Energieffektivitet, η _{wh}	%	38,5	37,8
Årligt elforbrug, AEC	kW/h	4 349	5 702
Varmtvandsbeholdning 40°C varmt vand, ved 40 liter	liter	267	400
Termostatindstilling	°C	60	60
Dagligt elforbrug, Q _{elec}	kW/h	20,02	25,96
Lydeffektniveau L _{WA}	dB(A)	15	15
Anvendte standarder		EN 504400	EN 504400

Scan og læs mere

