

BA-ST 2FE

(QMS)



C

Energieffektivitetsklasse

BA-ST 2FE

Solvarme-/fjernvarmebeholdere

BA-ST 2FE varmtvandsbeholdere er et kvalitetsprodukt med stor ydelse. Beholderne er forsynet med 2 specielt udviklede varmespiraler, der giver en effektiv opvarmning af brugsvandet, så der altid er rigeligt varmt vand til rådighed. Beholderne er forsynet med en sideflange som rengøringsåbning eller til indbygning af et varmelegeme.

BA-ST 2FE-serien er totaliseret, hvilket giver minimalt varmetab og en god driftsøkonomi.

Varmtvandsbeholderne er desuden emaljeret og forsynet med anode, som beskytter mod korrosion og sikrer lang levetid.

BA-ST 2FE er let at montere og vedligeholde. Beholderen leveres i 5 størrelser, 300, 400, 500, 750 og 1000 liter.

Vølund's beholderprogram er kendetegnet ved høje kvalitetskrav og stor flexibilitet efter årelang seriøs udvikling.

- Effektiv varmespiral – altid rigeligt varmt vand.
- Indvendig emaljering mod korrosion.
- Lang levetid.
- Høj driftsikkerhed.
- Freon-fri totalisering mod varmetab.
- Økonomisk i anskaffelse.
- Aftagelig isolering.

Høj effektivitet

Den store spiral i bunden af beholderen tilsluttes solfangerkredsen, som er hovedvarmekilden. I øverste halvdel af beholderen er en mindre spiral, som er til suppleringsvarme fra centralvarmekredsen, det sikrer rigeligt varmt vand i fyringssæsonen.

Ved anvendelse til fjernvarme kan spiralerne serieforbindes, hvorved man får en god afkøling og en stor ydelse.

Emaljerings

BA-ST 2FE er belagt indvendig med emalje, som ved en temperatur på 800 °C er smeltet sammen til en hård uigennemtrængelig overflade.

Den knaldhårde overflade afviser kalk, biofilm og anden belægning selv efter mange års brug. Resultatet er bedre hygiejne og længere levetid.

Dette kombineret med en anode sikrer beholderen mod korrosion.

Totalisolering

Vølund varmtvandsbeholdere er totalisoleret med vandbaseret, freonfri EPS-skåle. Det betyder, at varmetabet er minimalt.

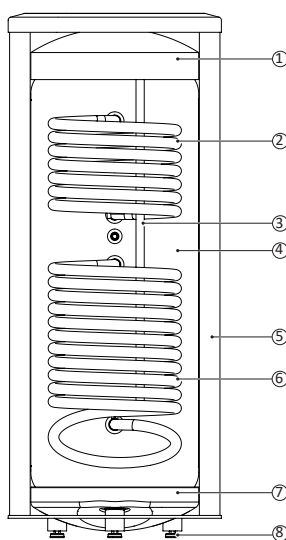
Varmespiral

De store emaljerede stålspiraler består af rør, som er designet til at give en maksimal afkøling af primærsiden ved et minimalt tryktab, hvilket betyder god driftøkonomi.

Anvendelsemuligheder

BA-ST 2FE er beregnet for opvarmning af brugsvand med solvarme og fjern-/centralvarme som supplement.

BA-ST 2FE varmtvandsbeholderen opfylder kravene i bygningsreglementet.

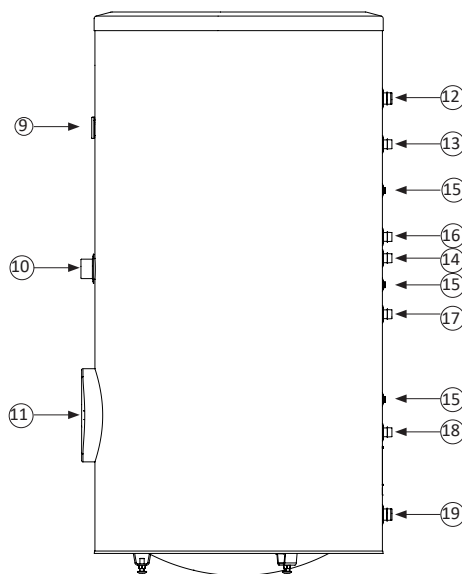
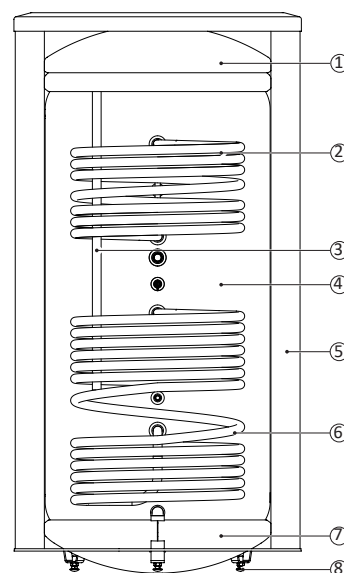


Tværsnit af beholdere

1. Øvre isolering.
2. Den øvre spiral
3. Magnesiumanode
4. Emaljeret beholder.
5. Isolering.
6. Den nedre spiral.
7. Nedre isolering.
8. Regulerbare fødder.

Beholdere set fra siden

9. Termometer.
10. Studs til montering af fx et varmelegeme.
11. Inspektionsåbning.
12. Tilslutning - Varmt vand afgang.
13. Tilslutning - fremløb til øvre spiral.
14. Cirkulationstilslutning for varmt brugsvand.
15. Følerlomme.
16. Tilslutning - retur fra øvre spiral.
17. Tilslutning - fremløb til nedre spiral.
18. Tilslutning - retur fra nedre spiral.
19. Tilslutning - koldt vand tilgang.



Tekniske specifikationer

Type		BA-ST 9030-2FE	BA-ST 9040-2FE	BA-ST 9050-2FE	BA-ST 9075-2FE	BA-ST 9100-2FE
Volume	liter	300	400	500	750	1000
Energiklasse		C	C	C	C	C
Nettovægt	kg	135	150	190	290	330
Vandtemperatur, maks.	°C	85	85	85	85	85
Dimensioner med isolering	mm	ø676	ø774	ø832	ø977	ø1087
Dimensioner uden isolering	mm	ø530	ø602	ø650	ø750	ø850
Højde x diameter	mm	1655x676	1715x770	1855x830	2048x976	2110x1087

Scan og læs mere



Vølund Varmeteknik tager forbehold for eventuelle faktuelle fejl og trykfejl i denne brochure. 19-19