

NIBE SPS 10/SPS 20

- Ⓞ **SE** Installatörshandbok SOLAR SPS 10, SPS 20
- Ⓞ **GB** Installer manual SOLAR SPS 10, SPS 20
- Ⓞ **DE** Installateurhandbuch SOLAR SPS 10, SPS 20
- Ⓞ **DK** Installationsvejledning SOLAR SPS 10, SPS 20
- Ⓞ **FI** Asentajan käsikirja SOLAR SPS 10, SPS 20

Svenska, NIBE SPS 10/SPS 20

Allmänt

NIBE SPS 10/SPS 20 är kompletta solpumpstationer för installation tillsammans med solpaneler.

Skillnaden mellan SPS 10 och SPS 20 är anslutningstypen. SPS 10 har utvändiga gänga medan SPS 20 har klämringskoppling.



TÄNK PÅ!

Enheten ska förvaras i en torr och ren miljö samt skyddas mot stötar när den inte används.

Innehåll

1 st NIBE SPS 10/SPS 20

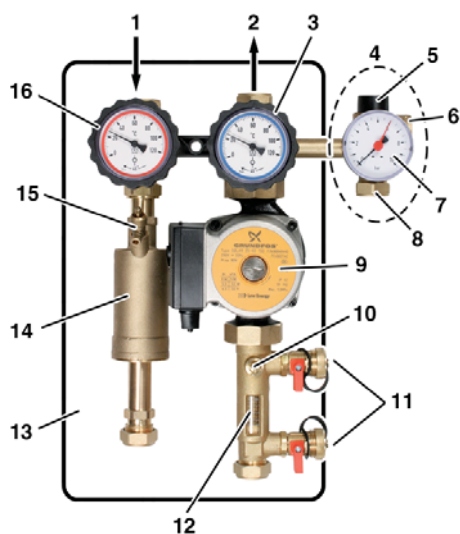
Leverans och förvaring



TÄNK PÅ!

Hantera enheten varsamt under leverans.

Komponentplacering



Komponentlista

- | | |
|----|------------------------------------------------------|
| 1 | Tillopp |
| 2 | Retur |
| 3 | Kulventil, blå med inbyggd backventil och termometer |
| 4 | Säkerhetsgrupp |
| 5 | Säkerhetsventil |
| 6 | Blåsöppning |
| 7 | Manometer |
| 8 | Anslutning för expansionskärl |
| 9 | Cirkulationspump |
| 10 | Avstängning |
| 11 | Påfyllnings och avtappningsventil |
| 12 | Flödesmätare |
| 13 | Isolering |
| 14 | Luftfälla |
| 15 | Avluftningsventil |
| 16 | Kulventil, röd med inbyggd backventil och termometer |

Installation

Allmänt


OBS!

Rörinstallation ska utföras enligt gällande regler.

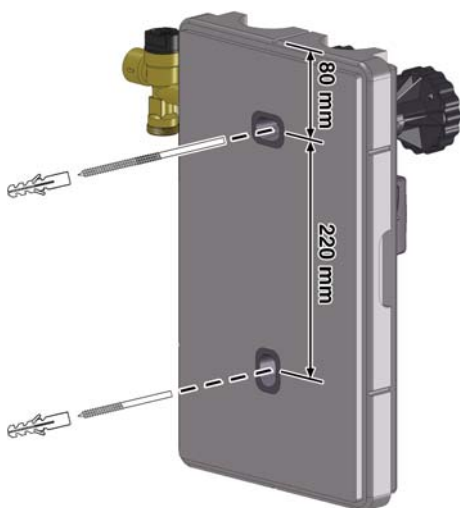

OBS!

Vattnet från solfångaren kan nå höga temperaturer. Heta vätskor kan därför förekomma vid installation, driftsättning eller underhåll.

- Om expansionskärllet monteras på samma höjd eller högre än NIBE SPS 10/SPS 20, installera en värmeminskingsloop/värmesjärr.
- Installera säkerhetsventilen på ett sådant sätt att den aldrig under några omständigheter kan stängas av.
- NIBE SPS 10/SPS 20 får inte utsättas för överhettning genom tex svetsning eller lödning.
- Skölj vid behov alla ledningar/rör noggrant innan du installerar solar pumpstation. Smutspartiklar från svetsning, hampa eller eventuella metallspån kan orsaka problem för flödesmätaren, backventiler och läckage i säkerhetsventilen.

Montering

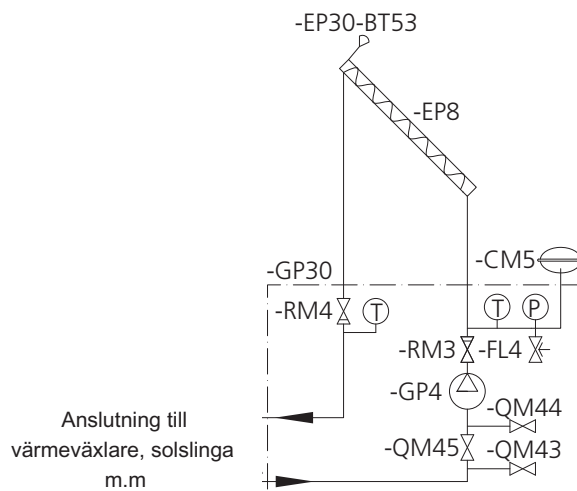
- Kontrollera att alla tätningsytor är rena och utan skador.



För fler måttangivelser, se avsnitt Mått på sidan 9.

Röranslutning

Principschema



Förklaring

GP30

EP30

BT53

CM5

EP8

FL4

GP4

RM3

RM4

KA1

QM43

QM44

QM45

Pumpstation NIBE SPS 10/SPS 20

SOLAR 40

Temperaturgivare, solfångare

Expansionskärl

Solpanel

Säkerhetsventil, sol

Cirkulationspump, sol

Backventil

Backventil

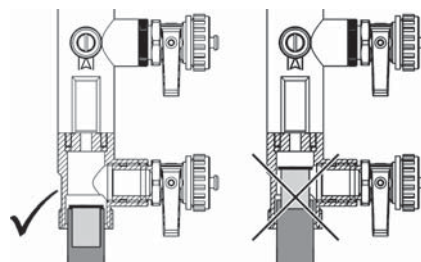
Hjälprelä, tillsats

Avstängningsventil

Avstängningsventil

Avstängningsventil

1. Skruva fast solarkretsens rörledningar på armaturen.



2. Anslut rör från expansionskärllet till säkerhetsgruppen.

Anslutningssats SCS10 finns som tillbehör, består av konsoll/väggfäste, dubbelverkande backventil och flexibelt anslutningsrör.

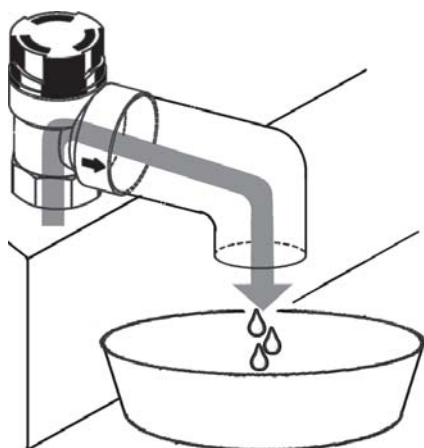
Se avsnitt Tillbehör på sidan 8.

Säkerhetsventil och utblåsrör/spillrör



OBS!

Vattnet från solfångaren kan nå höga temperaturer. Heta vätskor samt het ånga kan därför förekomma.



- Montera utblåsröret så att varken personer eller utrustning hotas av läckande vätska.
- Blåsledningens maxlängd är 2 m och den får maximalt innehålla två krökar.
- Blåsledningen måste vara tillgänglig och synlig i hela sin längd.
- All läckande vätska måste samlas upp. Uppsamlade vätskan kan behöva återföras till systemet och i ett senare läge omhändertaras av kvalificerad installatör.



OBS!

Led inte vätskan till avloppet.

Elinkoppling



OBS!

Elinstallation samt eventuell service ska göras under överinseende av behörig elinstallatör. Bryt strömmen med arbetsbrytaren innan eventuell service. Elektrisk installation och ledningsdragning ska utföras enligt gällande bestämmelser.

Anslut den elektriska cirkulationspumpen enligt bifogade instruktioner och gällande normer.

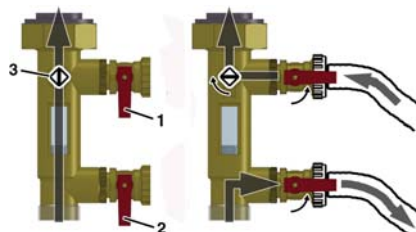
Uppstart och kontroll

1. Kontrollera att alla anslutningar är täta.
2. Ställ in båda kulventilerna i position 45°.



0°	Drift – öppnas i riktning mot vätskans flöde.
45°	Driftsättning, fyllning, ventilering, spolning - båda sidor öppna (backventiler förbikopplade).
90°	Underhåll – stängd.

3. Anslut solfyllstationen enligt följande bild:



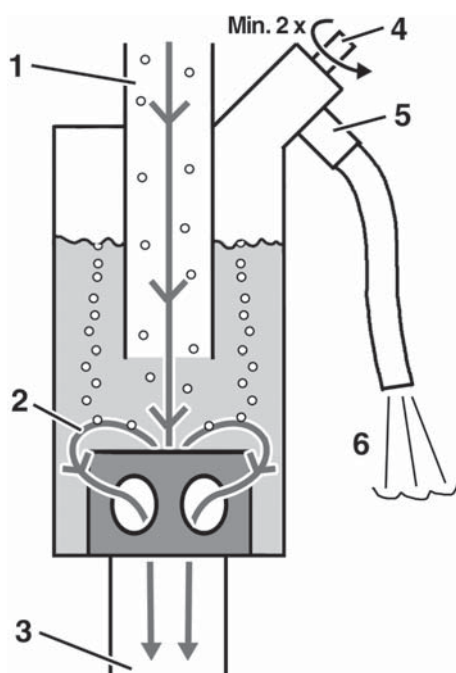
4. Trycksätt systemet genom att först stänga avtappningskranen (2).
5. Stäng sedan påfyllningskranen (1) och öppna avstängningen (3).
6. Lufta systemet enligt avsnitt Luftning av systemet på sidan 6.
7. Ställ in båda **kulventilerna till position 0°**.
8. Montera isoleringen.

Luftning av systemet



OBS!

Heta vätskor samt het ånga kan förekomma.



- 1 Vätska med luft
- 2 Flödesriktning
- 3 Luftad vätska
- 4 Luftningsventil
- 5 Luftutblås
- 6 Luft/vätska

1. Led luftutblåset (5) till uppsamlingsbehållaren.
2. Öppna luftningsventilen (4).
Den separerade luften dräneras från kärlet.
3. Stäng ventilen så snart det kommer vätska ur röret.

Drift och underhåll

Av säkerhetskäl måste vätska kunna rinna ut från säkerhetsventilen under uppvärmningsprocessen.

- **Stäng inte av** säkerhetsventilen.
- Kontrollera anläggningen innan driften återupptas efter utlösning av säkerhetsventilen (inträffar normalt enbart vid uppstart).

Problemfri drift är endast möjligt med öppna kulventiler (position 0°). Se avsnitt Uppstart och kontroll på sidan 5.


Underhållsintervall

När	Aktivitet
Flödesmätare kan inte längre avläsas.	Dränera, spola och fyll på systemet.
Fel på cirkulationspumpen.	Byt ut cirkulationspumpen.

Felsökning


OBS!

Eventuell service eller felsökning får bara utföras av en person med kompetens för uppgiften.

Problem	Möjlig anledning	Hjälp
Systemet för oväsen.	Luft i systemet.	Lufta systemet. Se sidan 6.
	För hög kapacitet på cirkulationspump.	Byt till en lägre hastighet.
Cirkulationspumpen för oväsen.	Systemtrycket för lågt.	Öka trycket eller kontrollera expansionskärlets förtryck vid trycklöst system.
Cirkulationspumpen startar inte.	Fel på strömförsörjningen.	Kontrollera säkringar och eventuella lösa kabelanslutningar.
	Pumpen blockeras av beläggningar i lagren.	<ul style="list-style-type: none"> ▪ Växla en kort stund till maximal hastighet eller <ul style="list-style-type: none"> ▪ Frigör rotorn, sätt skruvmejseln i spåret och vrid för hand.
	Fel på cirkulationspumpen.	Byt ut cirkulationspumpen.
Inget tryck i systemet.	Fel på säkerhetsventilen.	Byt hela säkerhetsventilen eller insatsen.
	Läckage i expansionskärlet.	Byt ut expansionskärlet.
	Läckage i systemet.	Åtgärda.
Vid tömning av systemet läcker inget medium ut från fyllnings- och spolningsenheten.	Kulventiler och/eller avstängning är stängd.	Vrid kulventilen till position 45 °C och öppna avstängningen: 

Tillbehör



Anslutningsatts SCS 10 för expansionskärl

Passande för säkerhetsgrupp, fäste för väggmontering, axelrör platt tätning, flexrör 500 mm, adapter, monteringsventil $\frac{3}{4}$ ".

Art nr 057 029



Solvärmeväxlare SHE 10

SHE 10 möjliggör anslutning av solvärmesystem mot typ ackumulatortankar utan inbyggd solslinga.

SHE 10 passar direkt under SPS 20 och klarar av att växla över värmen från 5 st Nibe FP 215 P solpaneler.

Art nr 057 028

Reservdelar



Flödesmätare

Med fyllnings- och avtappningsventil, kulventil, klämringanslutning \varnothing 22 mm, längd 127 mm.



Kulventil för returledning (blå)

Med integrerade backventiler och anslutning till säkerhetsgrupp, termometer i ratten, visningsområde 0 °C till 120 °C



Kulventil för matningsledning (röd)

Med integrerade backventiler, termometer i ratten, visningsområde 0 °C till 120 °C



Säkerhetsgrupp

Solar säkerhetsventil 0,6 MPa (6 bar), tryckmätare 0/10 MPa (0/10 bar).

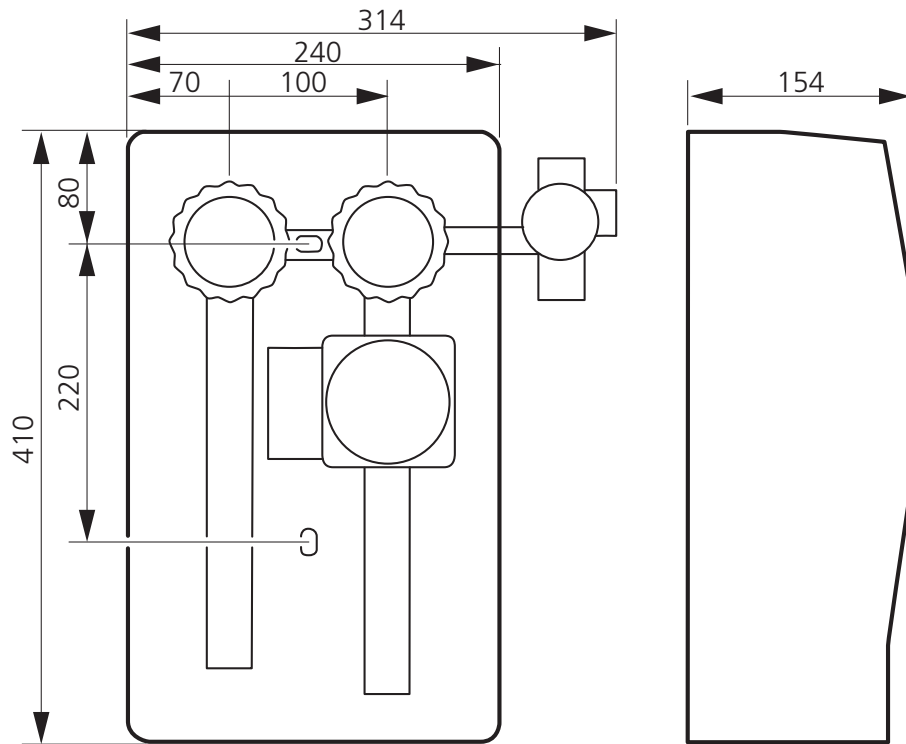


Dubbelverkande backventil

För att separera expansionskärlet från systemet, $\frac{3}{4}$ " invändig gänga x $\frac{3}{4}$ " utvändig gänga.

Tekniska uppgifter

Mått



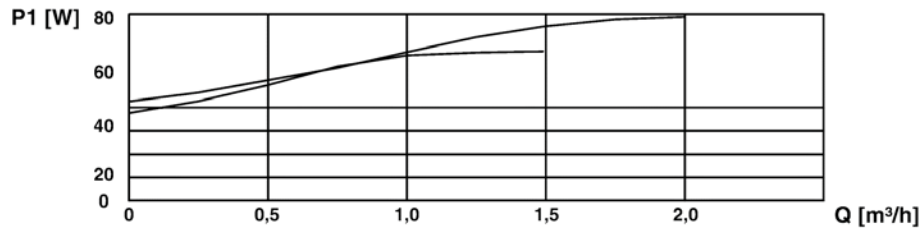
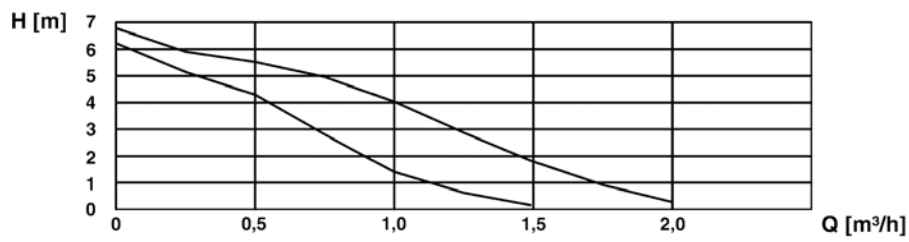
Tekniska data

Allmänt	
Vikt	5,5 kg
Material och beslag	Mässing CW 617 N
Isoleringsmaterial	Polypropylen EPP
Systemtryck	Max. 0,6 Mpa (6 bar)
Temperaturer	
Omgivning	Max. 40 °C
Medium	Max. 120 °C, temporärt 160 °C
Flödesmätare	
Anslutning	Klämringskoppling för 22 mm rör, pumpsida 1½"
Mätområde	2–12 l/min
Kombinationskran, röd (tillopp)	
Anslutning	SPS 10: ¾" utvändig gänga SPS 20: Dubbelsidig klämringskoppling för 22 mm rör
Indikeringszon	0 °C till +120 °C
Kombinationskran, blå (retur)	
Anslutning	SPS 10: ¾" utvändig gänga SPS 20: Klämringskoppling för 22 mm rör
Indikeringszon	0 °C till +120 °C
Säkerhetsgrupp	
Anslutning för expansionskärl	Med adapterstycke: ¾" för flexrör med planmutter Utan adapterstycke: Klämringskoppling till 22 mm rör
Säkerhetsventil	0,6 MPa (6 bar)
Tryckmätare	Ø 63 mm, 0–1 MPa (0–10 bar), fastlödd

Cirkulationspump

Nominell spänning	AC 230 V, 50 Hz	
Hastighet	II	III
Strömförbrukning	50 W	52 W
Max. pumpningshöjd vid 0.5 m ³ /h	4,3 m	5,5 m
Max. pumpkapacitet	2,0 m ³ /h	1,5 m ³ /h
Anslutningar	R1½"	
Bygg längd	130 mm	
Skydd	IP 42	
Ljudnivå	< 43 dB(A)	

Pumpdiagram



English, NIBE SPS 10/SPS 20

General

NIBE SPS 10/SPS 20 is a complete solar pump station for installation together with solar panels.

The difference between SPS 10 and SPS 20 is the connection type. SPS 10 has external thread while SPS 20 has a compression ring coupling.



Caution

The unit must be stored in a dry and clean environment and must be protected from impacts when not in use.

Contents

1 x NIBE SPS 10/SPS 20

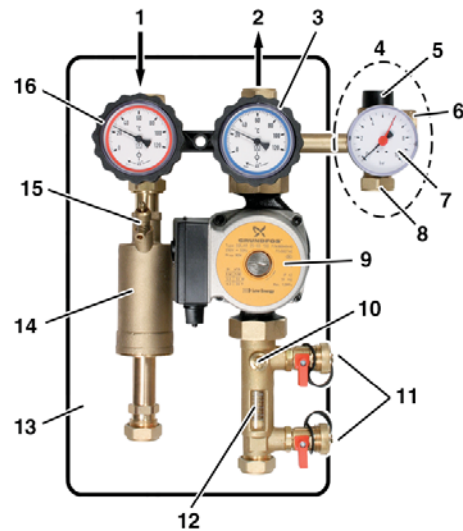
Delivery and storage



Caution

Handle the unit with care during delivery.

Component positions





List of components

- | | |
|----|-------------------------------------------------------------------|
| 1 | Supply |
| 2 | Return |
| 3 | Ball valve, blue with integrated non-return valve and thermometer |
| 4 | Safety group |
| 5 | Safety valve |
| 6 | Blowhole |
| 7 | Pressure gauge |
| 8 | Connection for expansion vessel |
| 9 | Circulation pump |
| 10 | Shutoff |
| 11 | Filling and drain valve |
| 12 | Flow meter |
| 13 | Insulation |
| 14 | Air trap |
| 15 | Venting valve |
| 16 | Ball valve, red with integrated non-return valve and thermometer |

Installation

General

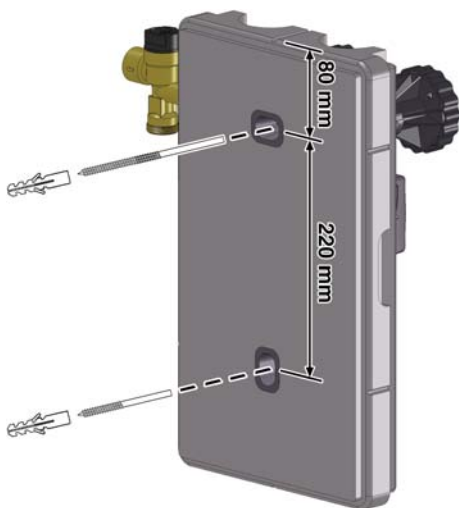
NOTE
 Pipe installation must be carried out in accordance with current norms and directives.

NOTE
 The water from the solar panel can reach high temperatures. Hot fluid may therefore occur during installation, commissioning or maintenance.

- If the expansion vessel is installed at the same height or higher than NIBE SPS 10/SPS 20, install a heat reduction loop/heat restriction.
- Install the safety valve in such a way that it cannot be shut off in any circumstances.
- NIBE SPS 10/SPS 20 must not be exposed to overheating through for example welding or soldering.
- If required flush all lines/pipes thoroughly before you install the solar pump station. Dirt particles from welding, hemp or any swarf can cause problems for the flow meter, non-return valves and leakage in the safety valve.

Mounting

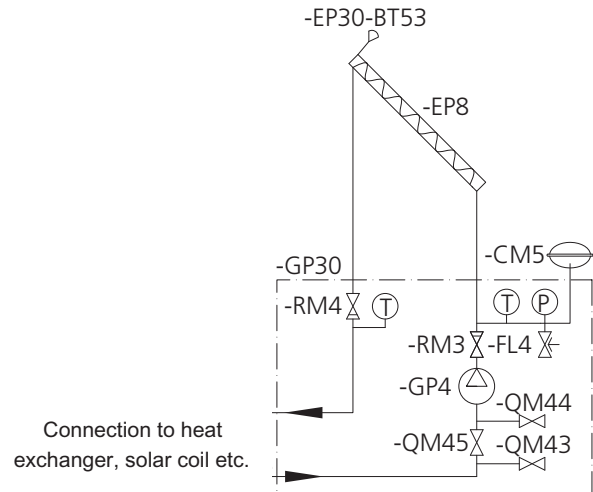
- Check that all sealing surfaces are clean and undamaged.



For more dimensions, see section Dimensions on page 18.

Pipe connections

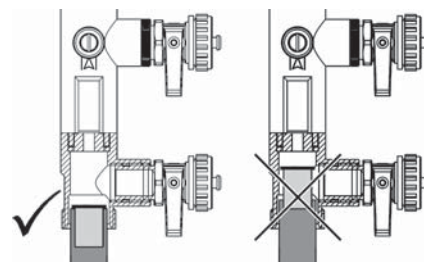
Outline diagram



Explanation

GP30	Pump station NIBE SPS 10/SPS 20
EP30	SOLAR 40
BT53	Temperature sensor, solar panel
CM5	Expansion vessel
EP8	Solar panel
FL4	Safety valve, solar
GP4	Circulation pump, solar
RM3	Non-return valve
RM4	Non-return valve
KA1	Auxiliary relay, addition
QM43	Shut-off valve
QM44	Shut-off valve
QM45	Shut-off valve

1. Screw the solar circuit's pipes into the armature.



2. Connect pipes from the expansion vessel to the safety group.

Connection kit SCS10 is available as an accessory, consists of bracket/wall mounting, double action non-return valve and flexible connecting pipe.

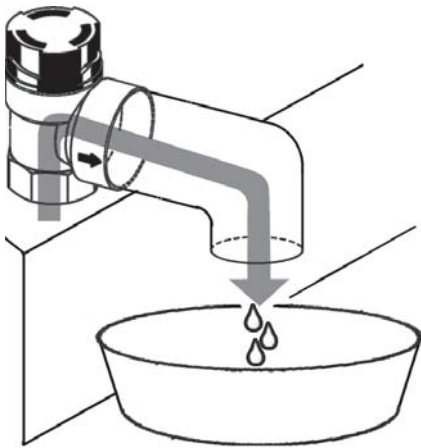
See section Accessories on page 17.

Safety valve and blowhole pipe/overflow



NOTE

The water from the solar panel can reach high temperatures. Hot fluids and hot vapour may therefore occur.



- Install the blowhole pipe so that neither persons nor equipment are threatened by leaking fluid.
- The blowhole pipe max length is 2 m and may contain a maximum of two hooks.
- The blowhole pipe must be accessible and visible its entire length.
- All leaking fluid must be collected. Collected fluid may need to be returned to the system and later taken care of by a qualified installer.



NOTE

Do not route the liquid to the drains.

Electrical connection



NOTE

Electrical installation and service must be carried out under the supervision of a qualified electrician. Cut the current with the circuit breaker before carrying out any servicing. Electrical installation and wiring must be carried out in accordance with the stipulations in force.

Connect the electrical circulation pump according to the supplied instructions and applicable norms.

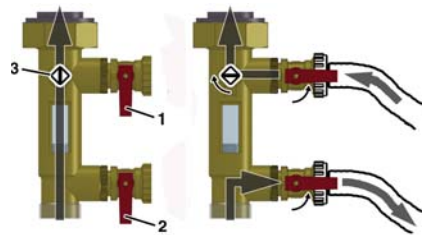
Start-up and inspection

1. Check that all connections are secure.
2. Set both ball valves in position 45°.



0°	Operation – open in direction of fluid flow.
45°	Commissioning, filling, venting, flushing - both sides open (non-return valves bypassed).
90°	Maintenance – closed.

3. Connect the solar filling station according to the following image:



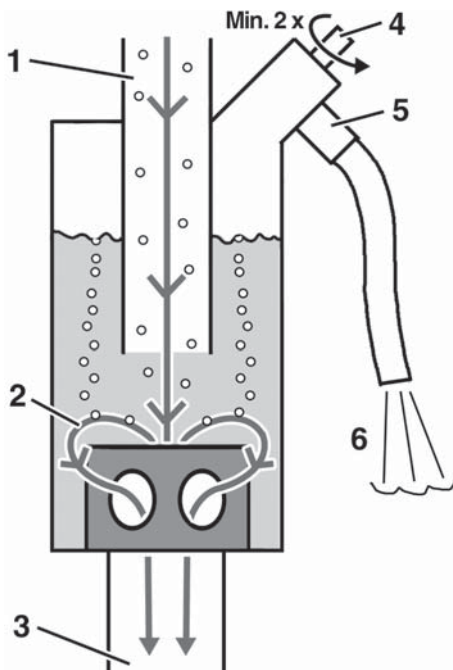
4. Pressurise the system by first closing the drain cock (2).
5. Then close the filler tap (1) and open the shut off (3).
6. Vent the system according to section Venting the system on page 15.
7. Set both **ball valves to position 0°**.
8. Install the insulation.

Venting the system



NOTE

Hot fluids and hot vapour may occur.



- 1 Fluid with air
- 2 Flow direction
- 3 Aerated fluid
- 4 Venting valve
- 5 Blowhole
- 6 Air/fluid

1. Route the blowhole (5) to the collector.
2. Open the venting valve(4).
The separated air is drained from the vessel.
3. Close the valve as soon as fluid comes out of the pipe.

Operation and maintenance

For safety reasons the fluid must be able to run out of the safety valve during the heating process.

- **Do not close** the safety valve.
- Check the unit before restarting it when the safety valve has been deployed (normally only occurs at start up).

Problem free operation is only possible with open ball valves (position 0°. See section Start-up and inspection on page 14.

Maintenance intervals


When	Activity
Flow meter can no longer be read off.	Drain, flush and fill the system.
Fault in the circulation pump.	Replace the circulation pump.

Troubleshooting



NOTE

Any servicing or fault tracing must only be carried out by persons with the necessary expertise.

Problem	Possible cause	Help
System too noisy.	Air in the system.	Bleed the system. See page 15.
	Too high capacity in circulation pump.	Change to a lower speed.
Circulation pump too noisy.	System pressure too low.	Increase the pressure or check the expansion vessel pre-pressure in an unpressurised system.
The circulation pump does not start.	Fault in the power supply.	Check the fuses and any loose cable connections.
	The pump is blocked by deposits in the bearings.	<ul style="list-style-type: none"> ■ Run to maximum speed for a short period or <ul style="list-style-type: none"> ■ Release the rotor, insert a screwdriver in the groove and turn by hand.
	Fault in the circulation pump.	Replace the circulation pump.
No pressure in the system.	Fault in the safety valve.	Replace the whole safety valve or the insert.
	Leakage in the expansion vessel.	Replace the expansion vessel.
	Leakage in the system.	Action.
When draining the system no medium leaks from the filling and flushing unit.	Ball valves and/or shut-off is closed.	Turn the ball valve to position 45 °C and open the shut off: 

Accessories



Connection kit SCS 10 for expansion vessel

Suitable for safety group, mounting for wall mounting, shaft pipe flat seal, flex pipe 500 mm, adapter, installation valve $\frac{3}{4}$ ".



Solar heat exchanger SHE 10

SHE 10 allows connection of solar heating systems to accumulator tanks without integrated solar coils.

SHE 10 fits directly below SPS 20 and can exchange heat from 5 x Nibe FP 215 P solar panels.

Spare parts



Flow meter

With filling and draining valve, ball valve, compression ring coupling \varnothing 22 mm, length 127 mm.



Ball valve for return line (blue)

With integrated non-return valves and connection to safety group, thermometer in knob, display range 0 °C to 120 °C



Ball valve for supply line (red)

With integrated non-return valves, thermometer in knob, display range 0 °C to 120 °C



Safety group

Solar safety valve 0,6 MPa (6 bar), pressure gauge 0/10 MPa (0/10 bar).

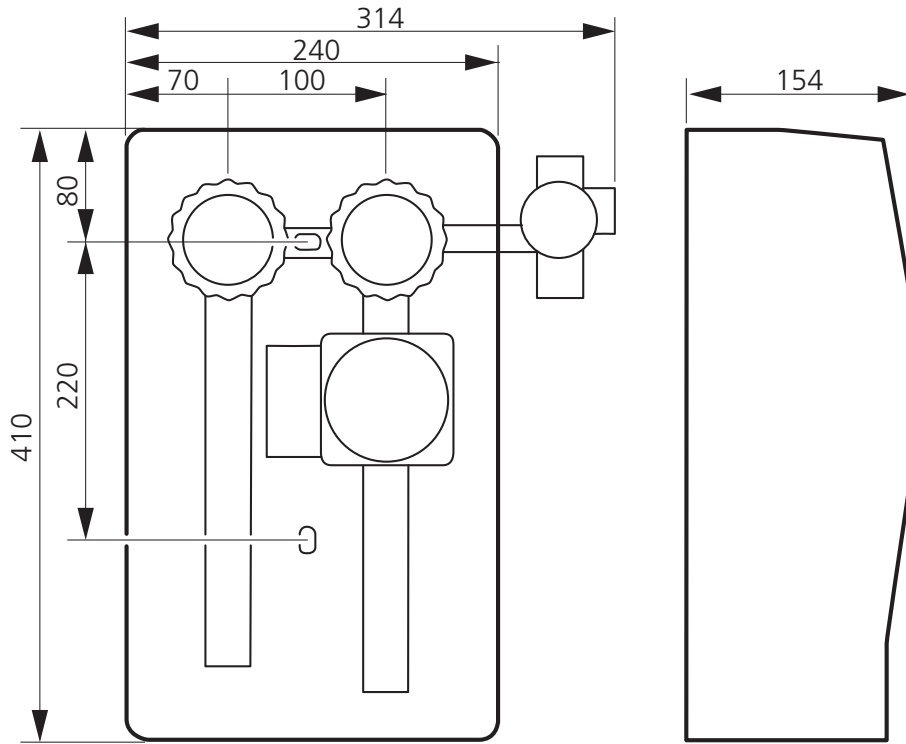


Double action non-return valve

To separate the expansion vessel from the system, $\frac{3}{4}$ " internal thread x $\frac{3}{4}$ " external thread.

Technical data

Dimensions



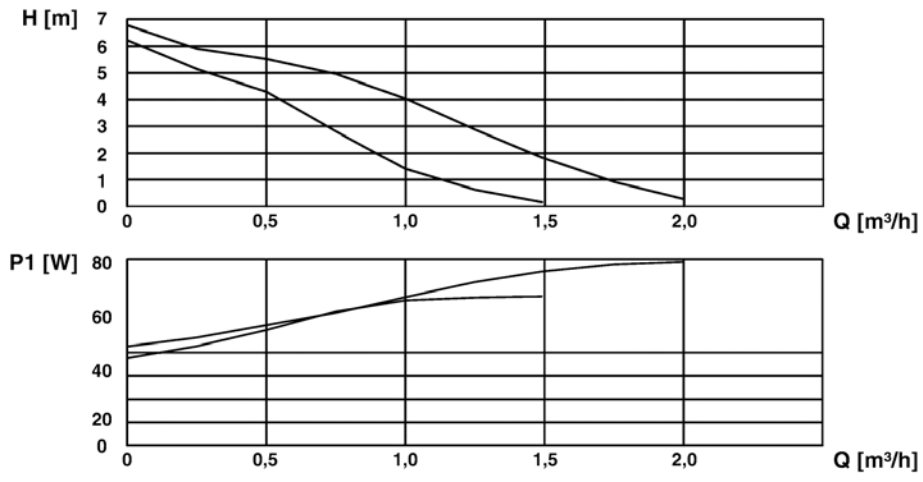
Technical specifications

General	
Weight	5,5 kg
Material and fittings	Brass CW 617 N
Insulation material	Polypropylene EPP
System pressure	Max. 0,6 Mpa (6 bar)
Temperatures	
Surrounding area	Max. 40 °C
Medium	Max. 120 °C, temporary 160 °C
Flow meter	
Connection	Compression ring coupling for 22 mm pipe, pump side 1½"
Measurement range	2–12 l/min
Combination tap, red (supply)	
Connection	SPS 10: ¾" external thread SPS 20: Double side compression ring coupling for 22 mm pipe
Indication zone	0 °C to +120 °C
Combination tap, blue (return)	
Connection	SPS 10: ¾" external thread SPS 20: Compression ring coupling for 22 mm pipe
Indication zone	0 °C to +120 °C
Safety group	
Connection for expansion vessel	With adapter piece: ¾" for flex pipes with flat nuts Without adapter piece: Compression ring coupling for 22 mm pipe
Safety valve	0,6 MPa (6 bar)
Pressure gauge	Ø 63 mm, 0–1 MPa (0–10 bar), soldered

Circulation pump

Nominal voltage	AC 230 V, 50 Hz	
Speed	II	III
Current consumption	50 W	52 W
Max. pumping height at 0.5 m³/h	4,3 m	5,5 m
Max. pump capacity	2,0 m³/h	1,5 m³/h
Connections	R1½"	
Build length	130 mm	
Protection	IP 42	
Noise level	< 43 dB(A)	

Pump diagram



Deutsch, NIBE SPS 10/SPS 20

Allgemeines

NIBE SPS 10/SPS 20 sind komplette Solarpumpstationen für die gemeinsame Installation mit Solarkollektoren.

Der Unterschied zwischen SPS 10 und SPS 20 besteht im Anschlussstyp. SPS 10 besitzt ein Außengewinde und SPS 20 eine Klemmringkupplung.



ACHTUNG!

Die Einheit ist bei Nichtbenutzung in einer trockenen und sauberen Umgebung aufzubewahren sowie gegen Stöße zu sichern.

Inhalt

1 St. NIBE SPS 10/SPS 20

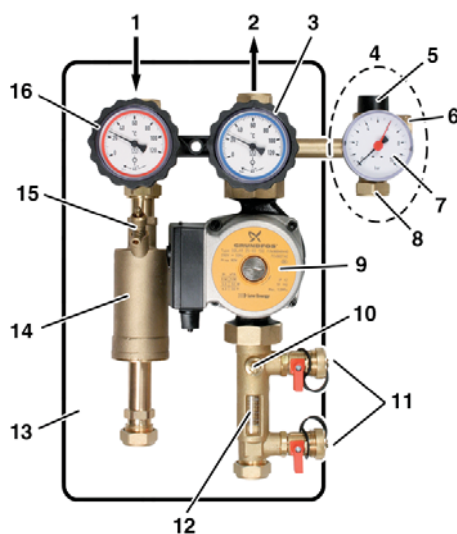
Lieferung und Lagerung



ACHTUNG!

Behandeln Sie die Einheit bei der Lieferung mit Vorsicht.

Position der Komponenten



Komponentenverzeichnis

- | | |
|----|---------------------------------------------------------------------|
| 1 | Vorlauf |
| 2 | Rücklauf |
| 3 | Kugelventil, blau mit integriertem Rückschlagventil und Thermometer |
| 4 | Sicherheitsgruppe |
| 5 | Sicherheitsventil |
| 6 | Ausblasöffnung |
| 7 | Manometer |
| 8 | Anschluss für Ausdehnungsgefäß |
| 9 | Umwälzpumpe |
| 10 | Absperrung |
| 11 | Befüll- und Entleerungsventil |
| 12 | Durchflussmesser |
| 13 | Isolierung |
| 14 | Luftabscheider |
| 15 | Entlüftungsventil |
| 16 | Kugelventil, rot mit integriertem Rückschlagventil und Thermometer |

Installation

Allgemeines



HINWEIS!

Die Rohrinstallation muss gemäß den geltenden Vorschriften ausgeführt werden.



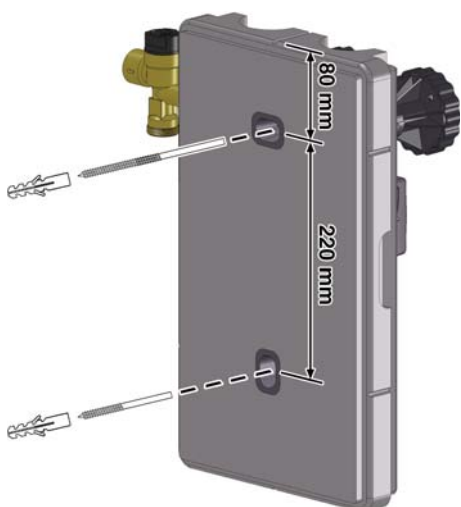
HINWEIS!

Das Wasser vom Solarkollektor kann höhere Temperaturen aufweisen. Bei Installation, Inbetriebnahme oder Wartung können daher heiße Flüssigkeiten austreten.

- Wird das Ausdehnungsgefäß auf derselben Höhe oder höher als NIBE SPS 10/SPS 20 montiert, installieren Sie eine Wärmesperre.
- Installieren Sie das Sicherheitsventil so, dass es zu keinem Zeitpunkt und unter keinen Umständen geschlossen werden kann.
- NIBE SPS 10/SPS 20 darf nicht überhitzt werden, z.B. durch Schweiß- oder Lötarbeiten.
- Spülen Sie bei Bedarf alle Leitungen bzw. Rohre gründlich, bevor Sie die Solarpumpstation installieren. Schmutzpartikel von Schweißarbeiten, Hanf oder eventuelle Metallspäne können Probleme bei Durchflussmesser und Rückschlagventilen sowie Undichtigkeiten am Sicherheitsventil hervorrufen.

Montage

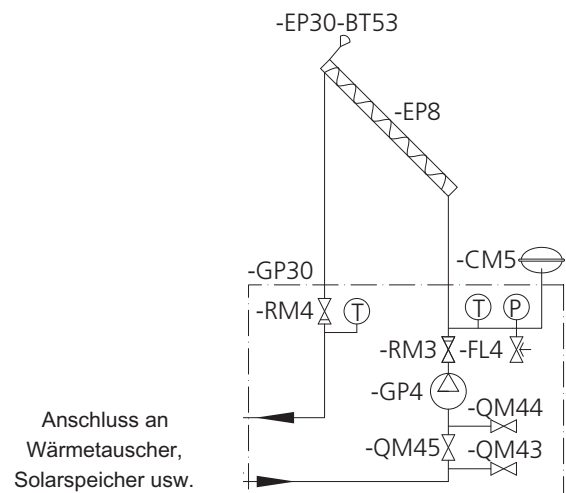
- Kontrollieren Sie, ob alle Dichtungsflächen sauber und unbeschädigt sind.



Weitere Maßangaben entnehmen Sie Abschnitt Maße auf Seite 27.

Rohranschluss/Durchflussmesser

Prinzipiskizze



Erklärung

GP30

EP30

BT53

CM5

EP8

FL4

GP4

RM3

RM4

KA1

QM43

QM44

QM45

Pumpstation NIBE SPS 10/SPS 20

SOLAR 40

Fühler, Solarkollektor

Ausdehnungsgefäß

Solarkollektor

Sicherheitsventil, Solar

Umwälzpumpe, Solar

Rückschlagventil

Rückschlagventil

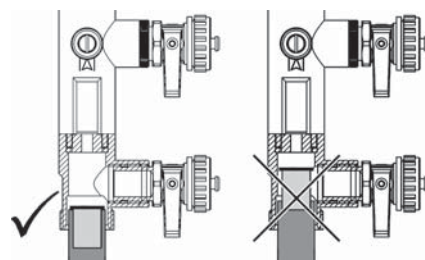
Hilfsrelais, Zusatzheizung

Absperrventil

Absperrventil

Absperrventil

1. Verschrauben Sie die Rohrleitungen des Solarkreises an der Halterung.



2. Verbinden Sie die Rohre vom Ausdehnungsgefäß mit der Sicherheitsgruppe.

Anschlusssatz SCS10 ist als Zubehör erhältlich. Er umfasst Konsole/Wandhalterung, doppeltwirkendes Rückschlagventil und flexible Anschlussrohre.

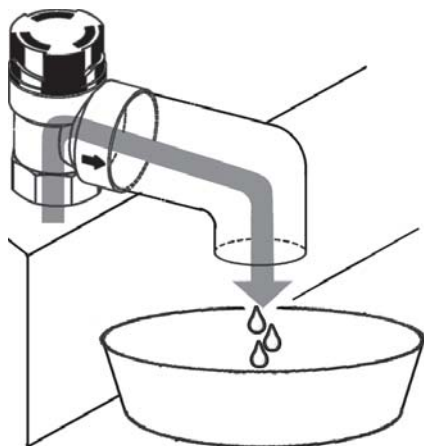
Siehe Abschnitt Zubehör auf Seite 26.

Sicherheitsventil und Ausblasrohr/Überlaufleitung



HINWEIS!

Das Wasser vom Solarkollektor kann höhere Temperaturen aufweisen. Es können heiße Flüssigkeiten und Dämpfe austreten.



- Montieren Sie das Ausblasrohr so, dass weder Personen noch Ausrüstung durch austretende Flüssigkeit verletzt oder beschädigt werden.
- Die maximale Länge der Ausblasleitung beträgt 2 m. Die Leitung darf mit höchstens zwei Knicks verlegt werden.
- Die Ausblasleitung muss über ihre gesamte Länge erreichbar und sichtbar sein.
- Sämtliche austretende Flüssigkeit muss aufgefangen werden. Die aufgefangene Flüssigkeit muss möglicherweise ins System zurückgeleitet und zu einem späteren Zeitpunkt von einem qualifizierten Installateur untersucht werden.



HINWEIS!

Leiten Sie die Flüssigkeit nicht in den Abfluss.

Elektrischer Anschluss



HINWEIS!

Elektrische Installation sowie eventuelle Servicearbeiten müssen unter Aufsicht eines ausgebildeten Elektroinstallateurs erfolgen. Unterbrechen Sie vor etwaigen Servicearbeiten die Stromversorgung per Betriebsschalter. Bei der elektrischen Installation und beim Verlegen der Leitungen sind die geltenden Vorschriften zu berücksichtigen.

Verbinden Sie die elektrische Umwälzpumpe gemäß den beiliegenden Anweisungen und geltenden Vorschriften.

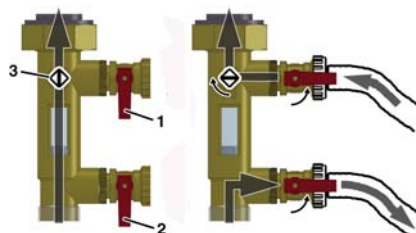
Inbetriebnahme und Kontrolle

1. Stellen Sie sicher, dass alle Anschlüsse dicht sind.
2. Bringen Sie beide Kugelventile in die Stellung 45°.



0°	Betrieb – Öffnung in Fließrichtung der Flüssigkeit.
45°	Inbetriebnahme, Befüllung, Lüftung, Spülung – Beide Seiten sind geöffnet (Rückschlagventile werden überbrückt).
90°	Wartung – Geschlossen.

3. Verbinden Sie die Solarbefüllstation gemäß der folgenden Abbildung:



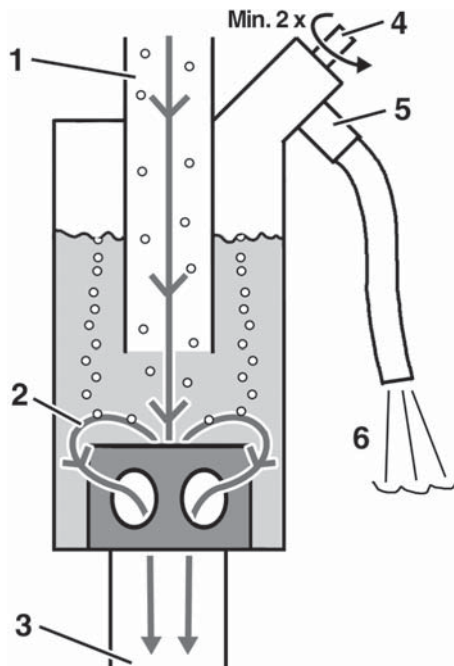
4. Setzen Sie das System unter Druck, indem Sie zunächst das Entleerungsventil (2) schließen.
5. Schließen Sie danach das Befüllventil (1) und öffnen Sie die Absperrung (3).
6. Entlüften Sie das System gemäß Abschnitt System entlüften auf Seite 24.
7. Bringen Sie beide **Kugelventile in die Stellung 0°**.
8. Montieren Sie die Isolierung.

System entlüften



HINWEIS!

Es können heiße Flüssigkeiten und heißer Dampf austreten.



- 1 Flüssigkeit mit Luft
- 2 Flussrichtung
- 3 Entlüftete Flüssigkeit
- 4 Entlüftungsventil
- 5 Luftausblasöffnung
- 6 Luft/Flüssigkeit

1. Leiten Sie die Luftausblasöffnung (5) in den Sammelbehälter.
2. Öffnen Sie das Entlüftungsventil (4).
Die abgeschiedene Luft wird vom Gefäß abgelassen.
3. Schließen Sie das Ventil, sobald Flüssigkeit aus der Leitung austritt.

Betrieb und Wartung

Aus Sicherheitsgründen muss während der Aufwärmphase am Sicherheitsventil Flüssigkeit austreten können.

- **Schließen Sie nicht das** Sicherheitsventil.
- Kontrollieren Sie die Anlage, bevor diese nach einem Auslösen des Sicherheitsventils wieder in Betrieb genommen wird (normalerweise nur bei einer Einschaltung).

Ein reibungsloser Betrieb ist nur mit geöffneten Kugelhventilen (Stellung 0°) möglich. Siehe Abschnitt Inbetriebnahme und Kontrolle auf Seite 23.

Wartungsintervall


Zeitpunkt	Aktivität
Durchflussmesser lässt sich nicht mehr ablesen.	System entleeren, spülen und befüllen.
Fehler an der Umwälzpumpe.	Umwälzpumpe ersetzen.

Fehlersuche



HINWEIS!

Eventuelle Service- oder Fehlersucharbeiten dürfen nur von Personen mit entsprechender Kompetenz ausgeführt werden.

Problem	Mögliche Ursache	Hilfe
System erzeugt Störgeräusche.	Luft im System.	System entlüften. Siehe Seite 24.
	Zu hohe Drehzahl der Umwälzpumpe.	Niedrigere Drehzahl einstellen.
Umwälzpumpe erzeugt Störgeräusche.	Zu niedriger Systemdruck.	Erhöhen Sie den Druck oder kontrollieren Sie den Vordruck des Ausdehnungsgefäßes, wenn das System nicht unter Druck steht.
Umwälzpumpe startet nicht.	Fehler an der Stromversorgung.	Kontrollieren Sie Sicherungen und evtl. lose Kabelverbindungen.
	Die Pumpe wird von Lagerbelägen blockiert.	<ul style="list-style-type: none"> ▪ Kurzzeitig auf maximale Drehzahl umschalten. oder <ul style="list-style-type: none"> ▪ Rotor freilegen, Schraubendreher in die Nut setzen und per Hand drehen.
	Fehler an der Umwälzpumpe.	Umwälzpumpe ersetzen.
Kein Druck im System.	Fehler am Sicherheitsventil.	Sicherheitsventil oder Einsatz komplett wechseln.
	Undichtigkeiten im Ausdehnungsgefäß.	Ausdehnungsgefäß ersetzen.
	Undichtigkeiten im System.	Fehler beheben.
Beim Leeren des Systems tritt keine Flüssigkeit aus der Befüll- und Spüleinheit aus.	Kugelventile und bzw. oder Absperrung sind geschlossen.	Drehen Sie das Kugelventil in die Stellung 45 °C und öffnen Sie die Absperrung: 

Zubehör



Anschlussatz SCS 10 für das Ausdehnungsgefäß

Passend für Sicherheitsgruppe, Halterung für Wandmontage, Wellenrohr Flachdichtung, flexibles Rohr 500 mm, Adapter, Montageventil $\frac{3}{4}$ ".



Solarwärmetauscher SHE 10

SHE 10 ermöglicht den Anschluss von Solarheizanlagen an Speichertanks ohne integrierten Solarspeicher.

SHE 10 passt direkt unter SPS 20 und unterstützt eine Wärmeübertragung von 5 Nibe FP 215 P-Solarkollektoren.

Ersatzteile



Durchflussmesser

Mit Befüll- und Entleerungsventil, Kugelventil, Klemmringanschluss \varnothing 22 mm, Länge 127 mm.



Kugelventil für Rücklauf (blau)

Mit integrierten Rückschlagventilen und Anschluss für Sicherheitsgruppe, Thermometer im Regler, Anzeigebereich 0 °C bis 120 °C



Kugelventil für Zulauf (rot)

Mit integrierten Rückschlagventilen, Thermometer im Regler, Anzeigebereich 0 °C bis 120 °C



Sicherheitsgruppe

Solarsicherheitsventil 0,6 MPa (6 bar), Manometer 0/10 MPa (0/10 bar).

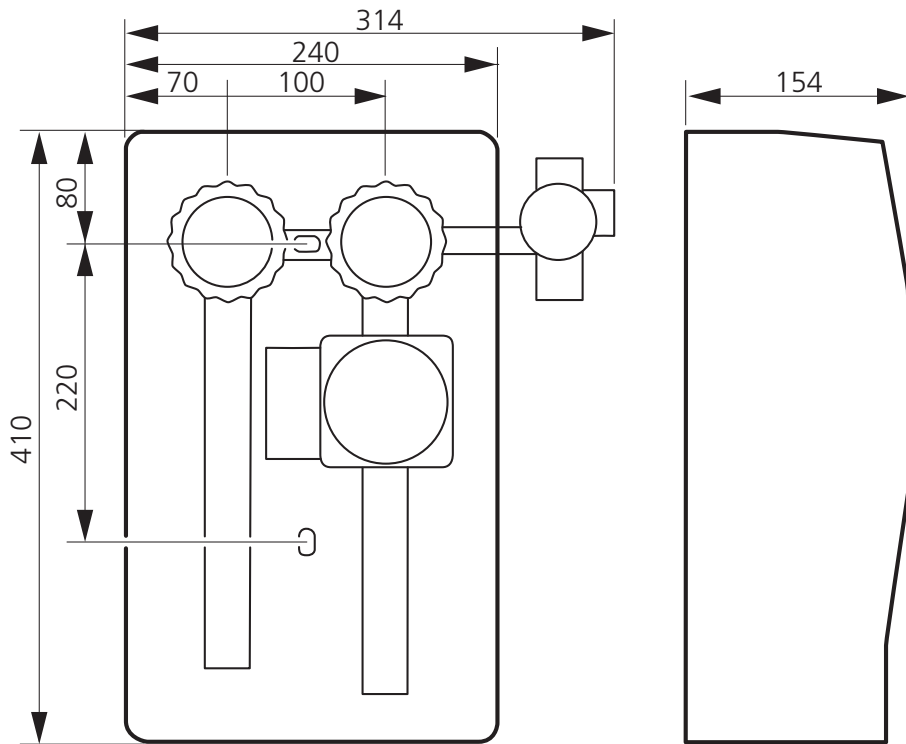


Doppeltwirkendes Rückschlagventil

Zur Trennung des Ausdehnungsgefäßes vom System, $\frac{3}{4}$ " Innengewinde x $\frac{3}{4}$ " Außengewinde.

Technische Daten

Maße



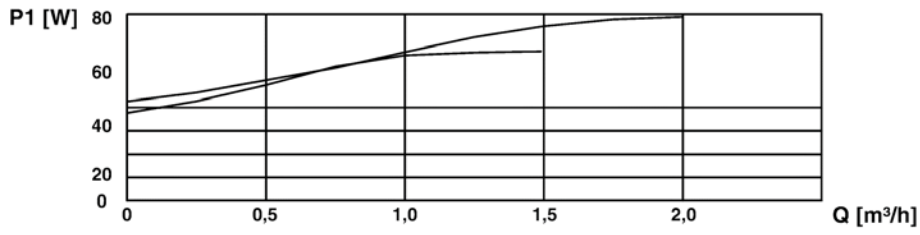
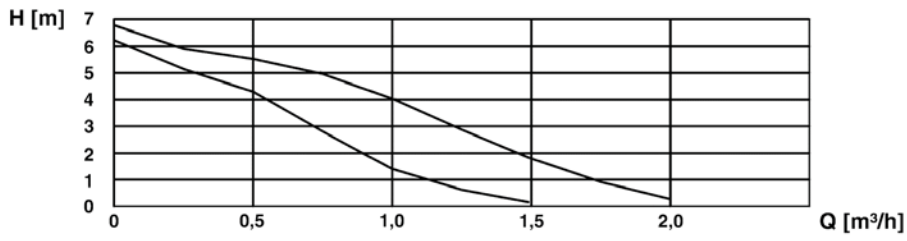
Technische Daten

Allgemeines	
Gewicht	5,5 kg
Material und Beschläge	Messing CW 617 N
Isoliermaterial	Polypropylen EPP
Systemdruck	Max. 0,6 Mpa (6 bar)
Temperaturen	
Umgebung	Max. 40 °C
Flüssigkeit	Max. 120 °C, temporär 160 °C
Durchflussmesser	
Anschluss	Klemmringkupplung für 22 mm-Rohr, Pumpenseite 1½"
Messbereich	2–12 l/min
Kombinationsventil, rot (Zulauf)	
Anschluss	SPS 10: ¾" Außengewinde SPS 20: Doppelseitige Klemmringkupplung für 22 mm-Rohr
Anzeigebereich	0 °C bis +120 °C
Kombinationsventil, blau (Rücklauf)	
Anschluss	SPS 10: ¾" Außengewinde SPS 20: Klemmringkupplung für 22 mm -Rohr
Anzeigebereich	0 °C bis +120 °C
Sicherheitsgruppe	
Anschluss für Ausdehnungsgefäß	Mit Adapterstück: ¾" für flexibles Rohr mit Flachmutter Ohne Adapterstück: Klemmringkupplung für 22 mm-Rohr
Sicherheitsventil	0,6 MPa (6 bar)
Manometer	Ø 63 mm, 0–1 MPa (0–10 bar), verlötet

Umwälzpumpe

Nennspannung	AC 230 V, 50 Hz	
Drehzahl	II	III
Stromverbrauch	50 W	52 W
Max. Pumphöhe bei 0.5 m³/h	4,3 m	5,5 m
Max. Pumpenkapazität	2,0 m³/h	1,5 m³/h
Anschlüsse	R1½"	
Baulänge	130 mm	
Schutz	IP 42	
Schallpegel	< 43 dB(A)	

Pumpendiagramm



Dansk, NIBE SPS 10/SPS 20

Generelt

NIBE SPS 10/SPS 20 er komplette solpumpestationer til installation sammen med solfangere.

Forskellen mellem SPS 10 og SPS 20 er tilslutningstypen. SPS 10 har udvendigt gevind, mens SPS 20 har klemringskobling.



HUSK!

Enheden skal opbevares et tørt og rent sted og beskyttes mod stød, når den ikke benyttes.

Indhold

1 stk. NIBE SPS 10/SPS 20

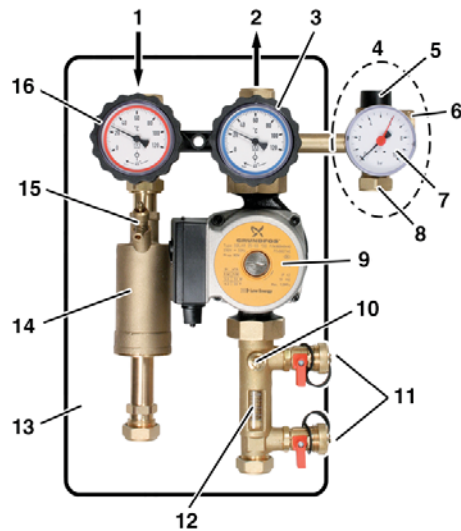
Levering og opbevaring



HUSK!

Håndter enheden forsigtigt under leverancen.

Komponentplacering



Komponentliste

- | | |
|----|-----------------------------------------------------------|
| 1 | Tilløb |
| 2 | Returløb |
| 3 | Kugleventil, blå med indbygget kontraventil og termometer |
| 4 | Sikkerhedsgruppe |
| 5 | Sikkerhedsventil |
| 6 | Udluftningsåbning |
| 7 | Manometer |
| 8 | Tilslutning til ekspansionsbeholder |
| 9 | Cirkulationspumpe |
| 10 | Lukning |
| 11 | Påfyldnings- og aftapningsventil |
| 12 | Flowmåler |
| 13 | Isolering |
| 14 | Luftfælde |
| 15 | Udluftningsventil |
| 16 | Kugleventil, rød med indbygget kontraventil og termometer |

Montering

Generelt



BEMÆRK

Rørinstallation skal udføres iht. gældende regler.



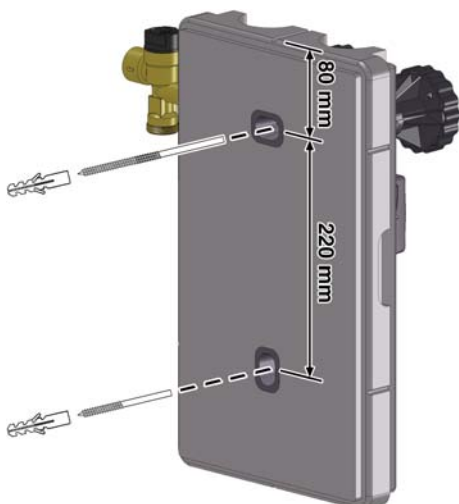
BEMÆRK

Vandet fra solfangeren kan komme op på høje temperaturer. Der kan derfor forekomme varme væsker ved installation, idriftsættelse eller vedligeholdelse.

- Hvis ekspansionsbeholderen monteres i samme højde som eller højere end NIBE SPS 10/SPS 20, skal der installeres en varmereduktionssløjfe/varmespærre.
- Installer sikkerhedsventilen på en sådan måde, at den aldrig under nogen omstændigheder kan lukkes.
- NIBE SPS 10/SPS 20 må ikke udsættes for overophedning via f.eks. svejsning eller lodning.
- Skyl efter behov alle ledninger/rør nøje, før du installerer solpumpestationen. Snavspartikler fra svejsning, hamp eller eventuelle metalspånner kan forårsage problemer for flowmåleren, kontraventiler og lækage i sikkerhedsventilen.

Montering

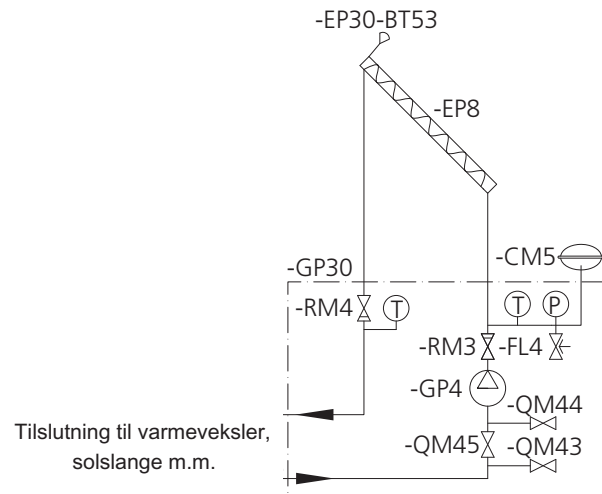
- Kontroller, at alle tætningsoverflader er rene og uden skader.



For flere målangivelser, se afsnit Dimensioner på side 36.

Rørtilkobling

Principskitse

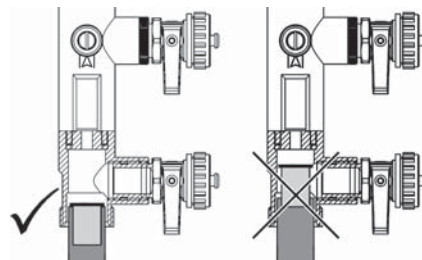


Tilslutning til varmeveksler, solslange m.m.

Forklaring

GP30	Pumpestation NIBE SPS 10/SPS 20
EP30	SOLAR 40
BT53	Temperaturføler, solfanger
CM5	Ekspansionsbeholder
EP8	Solpanel
FL4	Sikkerhedsventil, sol
GP4	Cirkulationspumpe, sol
RM3	Kontraventil
RM4	Kontraventil
KA1	Hjælperelæ, tilskud
QM43	Stopventil
QM44	Stopventil
QM45	Stopventil

1. Skru solkredsens rørledninger fast på armaturet.



2. Tilslut rør fra ekspansionsbeholderen til sikkerhedsgruppen.

Tilslutningssæt SCS10 findes som tilbehør og består af konsol/vægbeslag, dobbeltvirkende kontraventil og fleksibelt tilslutningsrør.

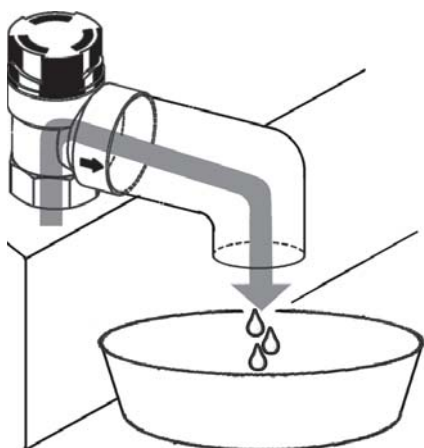
Se afsnit Tilbehør på side 35.

Sikkerhedsventil og udluftningsrør/spilderør



BEMÆRK

Vandet fra solfangeren kan komme op på høje temperaturer. Der kan derfor forekomme varme væsker og varm damp.



- Monter udluftningsrøret så evt. lækkende væske hverken udgør en fare for personer eller udstyr.
- Udluftningsledningens maksimale længde er 2 m, og den må maksimalt indeholde to bøjninger.
- Udluftningsledningen skal være tilgængelig og synlig i hele dens længde.
- Al lækkende væske skal opsamles. Det kan være nødvendigt at føre opsamlede væsker tilbage til systemet, og disse skal senere varetages af en kvalificeret installatør.



BEMÆRK

Før ikke væsken til et afløb.

El-tilslutning



BEMÆRK

El-installation samt evt. service skal udføres under kontrol af en autoriseret el-installatør. Afbryd strømmen med drejekontakten før evt. service. El-installation og ledningsføring skal udføres iht. gældende regler.

Tilslut den elektriske cirkulationspumpe i henhold til de vedlagte instrukser og gældende normer.

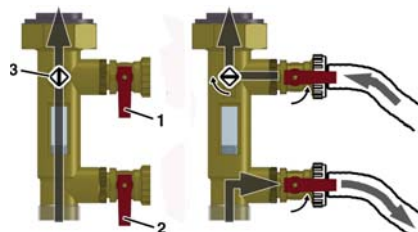
Opstart og kontrol

1. Kontroller, at alle forbindelser er tætte.
2. Indstil begge kugleventiler i position 45°.



0°	Drift – åbnes mod væskens strømningsretning.
45°	Idriftsættelse, fyldning, ventilering, skylning – begge sider åbne (kontraventiler forbikoblet).
90°	Vedligeholdelse – lukket.

3. Tilslut solfyldestationen i henhold til følgende billede:



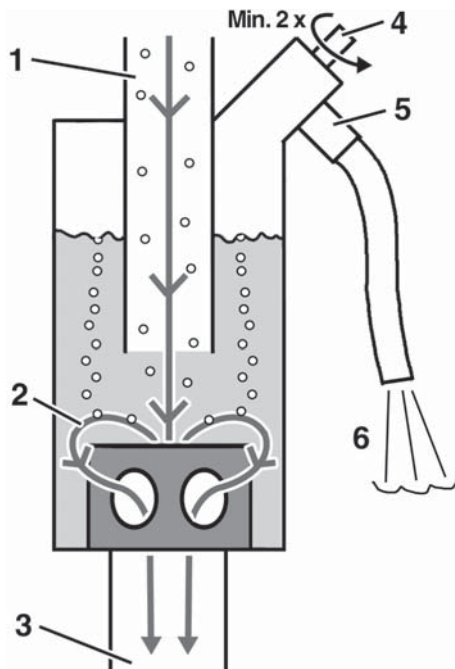
4. Tryksæt systemet ved først at lukke aftapningshanen (2).
5. Luk derefter påfyldningshanen (1), og åbn lukningen (3).
6. Udluft systemet i henhold til afsnit Udluftning af systemet på side 33.
7. Indstil begge **kugleventiler på position 0°**.
8. Monter isoleringen.

Udluftning af systemet



BEMÆRK

Der kan forekomme varme væsker og varm damp.



- 1 Væske med luft
- 2 Flowretning
- 3 Luftet væske
- 4 Udluftningsventil
- 5 Udluftning
- 6 Luft/væske

1. Led udluftningen (5) til opsamlingsbeholderen.
2. Åbn udluftningsventilen (4).
Den separerede luft drænes fra beholderen.
3. Luk ventilen, så snart der kommer væske ud af røret.

Drift og vedligeholdelse

Af sikkerhedsmæssige årsager skal der kunne løbe væske ud af sikkerhedsventilen under opvarmningsprocessen.

- **Luk ikke** sikkerhedsventilen.
- Kontroller anlægget før driften genoptages efter udløsning af sikkerhedsventilen (sker normalt kun ved opstart).

Problemfri drift er kun muligt med åbne kugleventiler (position 0°). Se afsnit Opstart og kontrol på side 32.


Vedligeholdelsesintervaller

Hvornår	Aktivitet
Flowmåleren kan ikke længere aflæses.	Dræn, skyl og fyld systemet.
Fejl på cirkulationspumpen.	Udskift cirkulationspumpen.

Fejlsøgning


BEMÆRK

Eventuel service eller fejlfinding må kun udføres af en person med kompetence til opgaven.

Problem	Mulig årsag	Hjælp
Systemet støjer.	Luft i systemet.	Udluft systemet. Se side 33.
	For høj kapacitet på cirkulationspumpe.	Skift til en lavere hastighed.
Cirkulationspumpen støjer.	Systemtrykket er for lavt.	Forøg trykket, eller kontroller ekspansionsbeholderens fortryk ved trykløst system.
Cirkulationspumpen starter ikke.	Fejl på strømforsyningen.	Kontroller sikringer og eventuelle løse kabelforbindelser.
	Pumpen blokeres af belægninger i lejerne.	<ul style="list-style-type: none"> ▪ Skift et kort øjeblik til maksimal hastighed eller <ul style="list-style-type: none"> ▪ Frigør rotoren, sæt skruetrækkeren i sporet, og drej manuelt.
	Fejl på cirkulationspumpen.	Udskift cirkulationspumpen.
Intet tryk i systemet.	Fejl på sikkerhedsventilen.	Udskift hele sikkerhedsventilen eller indsatsen.
	Lækage i ekspansionsbeholderen.	Udskift ekspansionsbeholderen.
	Lækage i systemet.	Reparer.
Ved tømning af systemet kommer der ikke væske ud fra fyldnings- og skylningsenheden.	Kugleventiler og/eller lukkefunktion er lukket.	Drej kugleventilen til position 45 °C, og åbn lukkefunktionen: 

Tilbehør



Tilslutningsset SCS 10 til ekspansionsbeholder

Passende til sikkerhedsgruppe, beslag til vægmontering, akselrør flad tætning, flex-rør 500 mm, adapter, monteringsventil $\frac{3}{4}$ ".



Solvarmeveksler SHE 10

SHE 10 muliggør tilslutning af solvarmesystem til akkumuleringsstanke uden indbygget solslange.

SHE 10 passer direkte under SPS 20 og kan skifte varmen over fra 5 stk. Nibe FP 215 P solfangere.

Reserve dele



Flowmåler

Med fyldnings- og aftapningsventil, kugleventil, klemringstilslutning \varnothing 22 mm, længde 127 mm.



Kugleventil til returløb (blå)

Med integrerede kontraventiler og tilslutning til sikkerhedsgruppe, termometer i drejeknap, visningsområde 0 °C til 120 °C



Kugleventil til forsyningsledning (rød)

Med integrerede kontraventiler, termometer i drejeknap, visningsområde 0 °C til 120 °C



Sikkerhedsgruppe

Solsikkerhedsventil 0,6 MPa (6 bar), trykmåler 0/10 MPa (0/10 bar).

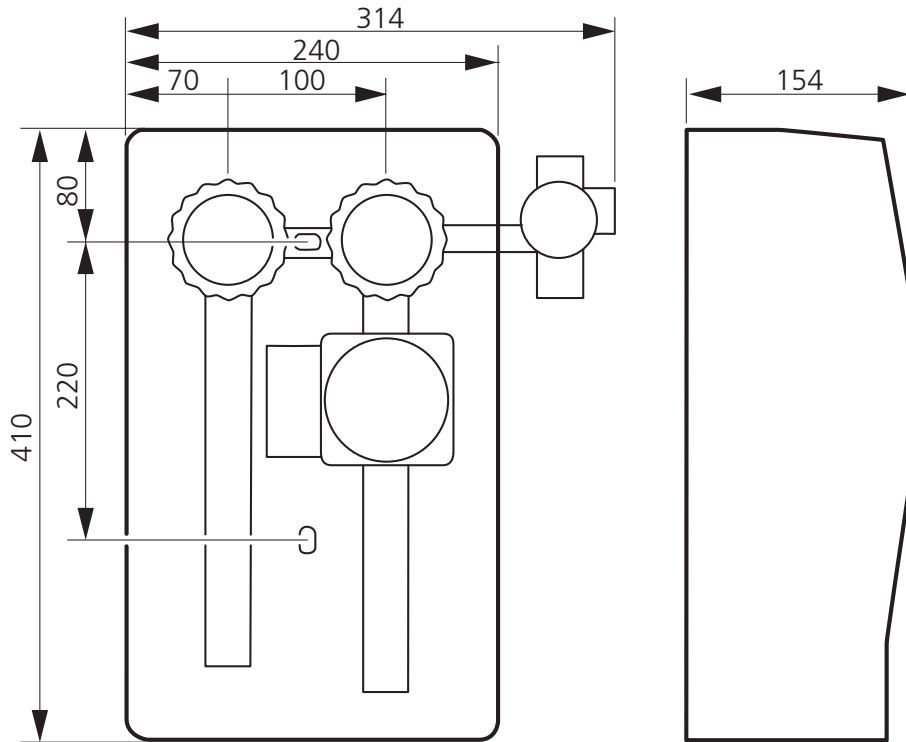


Dobbeltvirkende kontraventil

For at separere ekspansionsbeholderen fra systemet, $\frac{3}{4}$ " indvendigt gevind x $\frac{3}{4}$ " udvendigt gevind.

Tekniske oplysninger

Dimensioner



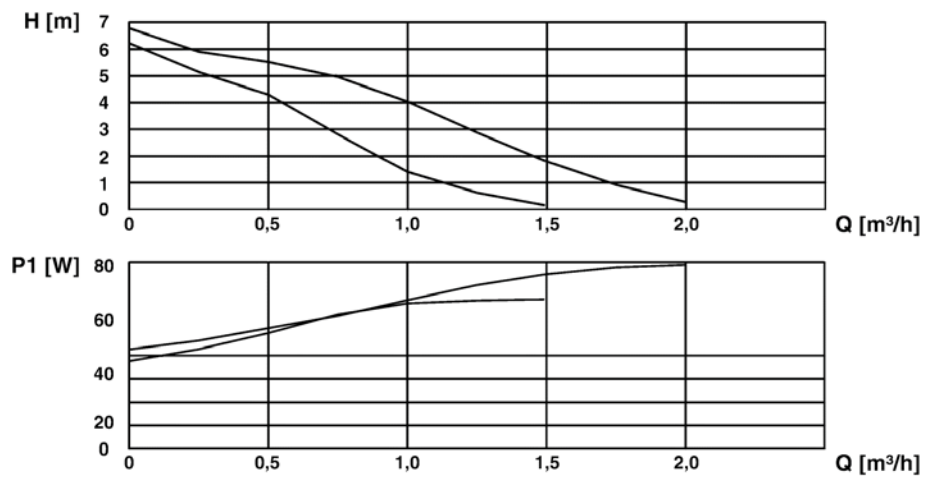
Tekniske specifikationer

Generelt	
Vægt	5,5 kg
Materialer og beslag	Messing CW 617 N
Isoleringsmateriale	Polypropylen EPP
Systemtryk	Maks. 0,6 Mpa (6 bar)
Temperaturer	
Omgivende	Maks. 40 °C
Medium	Maks. 120 °C, midlertidigt 160 °C
Flowmåler	
Tilslutning	Klemringskobling til 22 mm rør, pumpe side 1½"
Måleområde	2–12 l/min
Kombinationshane, rød (tilløb)	
Tilslutning	SPS 10: ¾" udvendigt gevind SPS 20: Dobbeltsidet klemringskobling til 22 mm rør
Indikeringszone	0 °C til +120 °C
Kombinationshane, blå (retur)	
Tilslutning	SPS 10: ¾" udvendigt gevind SPS 20: Klemringskobling til 22 mm rør
Indikeringszone	0 °C til +120 °C
Sikkerhedsgruppe	
Tilslutning til ekspansionsbeholdere	Med adapterstykke: ¾" til flex-rør med fladmøtrik Uden adapterstykke: Klemringskobling til 22 mm rør
Sikkerhedsventil	0,6 MPa (6 bar)
Trykmåler	Ø 63 mm, 0–1 MPa (0–10 bar), fastloddet

Cirkulationspumpe

Nominal spænding	AC 230 V, 50 Hz	
Hastighed	II	III
Strømforsbrug	50 W	52 W
Maks. pumpehøjde ved 0.5 m³/h	4,3 m	5,5 m
Maks. pumpekapa- citet	2,0 m³/h	1,5 m³/h
Tilslutninger	R1½"	
Byggelængde	130 mm	
Beskyttelse	IP 42	
Lydniveau	< 43 dB(A)	

Pumpediagram



Suomi, NIBE SPS 10/SPS 20

Yleistä

NIBE SPS 10/SPS 20 on täydellinen aurinkopumppuasema, joka asennetaan yhdessä aurinkopaneelien kanssa.

SPS 10 ja SPS 20 eroavat liitäntöjen osalta. SPS 10:ssa on ulkokierre ja SPS 20:ssa on puserrusrengasliittimet.



MUISTA!

Yksikkö tulee säilyttää kuivassa ja puhtaassa tilassa iskuilta suojattuna.

Sisältö

1 kpl NIBE SPS 10/SPS 20

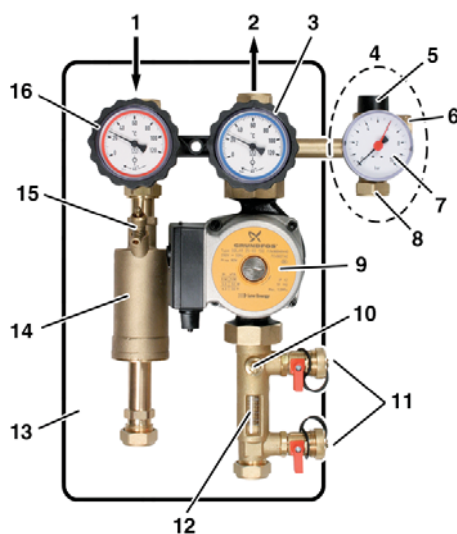
Kuljetus ja säilytys



MUISTA!

Käsittele yksikköä varovasti kuljetuksen aikana.

Komponenttien sijainti



Komponenttiluettelo

- | | |
|----|-------------------------------------------------------------------------------------|
| 1 | Tuloliitäntä |
| 2 | Paluu |
| 3 | Palloventtiili, sininen sisäänrakennetulla takaiskuventtiilillä ja lämpömittarilla |
| 4 | Varolaiteryhmä |
| 5 | Varoventtiili |
| 6 | Poistoaukko |
| 7 | Painemittari |
| 8 | Liitäntä paisuntasäiliölle |
| 9 | Kiertovesipumppu |
| 10 | Sulku |
| 11 | Täyttö- ja tyhjennysventtiili |
| 12 | Virtausmittari |
| 13 | Eriste |
| 14 | Ilmanerotin |
| 15 | Ilmausventtiili |
| 16 | Palloventtiili, punainen sisäänrakennetulla takaiskuventtiilillä ja lämpömittarilla |

Asennus

Yleistä



HUOM!

Putkiasennukset on tehtävä voimassa olevien määräysten mukaisesti.



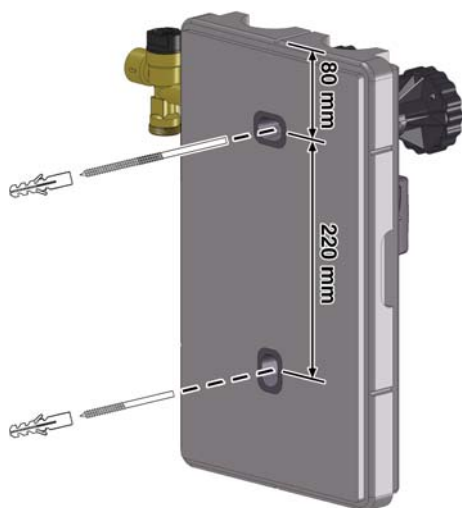
HUOM!

Aurinkokeräimestä tuleva vesi voi olla hyvin kuumaa. Kuumia nesteitä voi siten esiintyä asennuksen, käyttöönoton ja huollon yhteydessä.

- Jos paisuntasäiliö asennetaan samalle korkeudelle tai korkeammalle kuin NIBE SPS 10/SPS 20, asenna jäähdytyssilmukka/lämpösulku.
- Asenna varoventtiili niin, ettei sitä voi sulkea missään tilanteessa.
- NIBE SPS 10/SPS 20:a ei saa kuumentaa esim. hitsaamalla tai juottamalla.
- Huuhtelee kaikki putket huolella ennen aurinkopumpuaseman asennusta. Hitsauksesta tai tiivisteistä lähtöisin olevat epäpuhtaudet tai mahdolliset metallilastut voivat aiheuttaa sen, että virtausmittari ja takaiskuventtiilit eivät toimi ja varoventtiili alkaa vuotaa.

Asennus

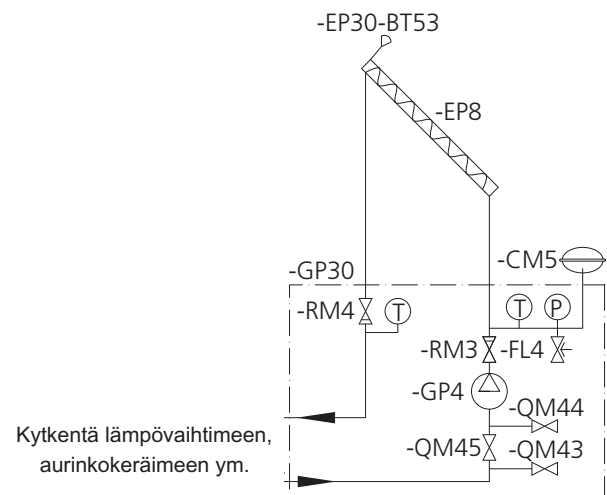
- Tarkasta, että tiivistepinnat ovat puhtaat ja ehjät.



Lisää mittatietoja on luvussa Mitat sivulla 45.

Putkiliitäntä

Periaatekaavio



Selvitys

GP30

EP30

BT53

CM5

EP8

FL4

GP4

RM3

RM4

KA1

QM43

QM44

QM45

Pumppuasema NIBE SPS 10/SPS 20

SOLAR 40

Lämpötilan anturi, aurinkokeräin

Kalvopaisuntasäiliö

Aurinkopaneeli

Varoventtiili, aurinko

Kiertovesipumppu, aurinko

Takaiskuventtiili

Takaiskuventtiili

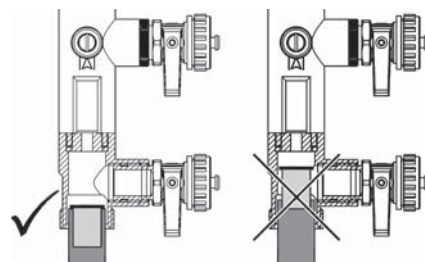
Apurele, lisälämpö

Sulkuventtiili

Sulkuventtiili

Sulkuventtiili

1. Liitä aurinkopiirin putket liitäntöihin.



2. Liitä paisuntasäiliöstä tuleva putki varoventtiiliin.

Lisävarusteena saatava liitäntäsarja SCS10 koostuu kannakkeesta/seinäkiinnikkeestä, kaksitoimisesta takaiskuventtiilistä ja liitäntäletkuista.

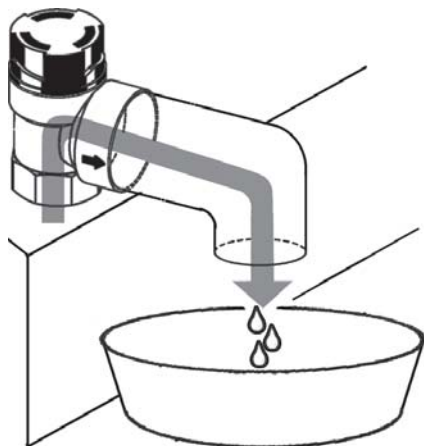
Katso kohta Lisätarvikkeet sivulla 44.

Varoventtiili ja poistoputki



HUOM!

Aurinkokeräimestä tuleva vesi voi olla hyvin kuumaa. Varo kuumia nesteitä ja höyryä.



- Sijoita poistoputki niin, että kuuma neste ei voi aiheuttaa vaaraa ihmisille tai omaisuudelle.
- Poistoputken enimmäispituus on 2 m ja siinä saa olla enintään kaksi mutkaa.
- Poistoputken pitää olla koko pituudeltaan näkyvässä.
- Kaikki vuotavat nesteet pitää kerätä talteen. Kerätty neste on ehkä palautettava järjestelmään ja toimittaa valtuutetulla asentajalle hävitettäväksi.



HUOM!

Älä päästä nestettä viemäriin.

Sähköasennukset



HUOM!

Sähköasennukset ja mahdolliset huollot saa tehdä vain valtuutetun sähköasentajan valvonnassa. Katkaise virta turvakytkimellä ennen mahdollista huoltoa. Sähköasennukset ja johtimien veto on tehtävä voimassa olevien määräysten mukaisesti.

Kytke sähkötoiminen kiertovesipumppu oheisten ohjeiden ja voimassa olevien määräysten mukaan.

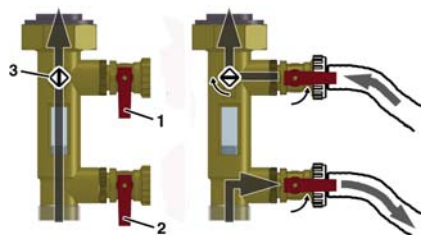
Käynnistys ja tarkastus

1. Tarkasta, että kaikki liitännät ovat tiiviit.
2. Käännä molemmat palloventtiili 45° kulmaan.



0°	Käyttö – avataan nesteen virtauksen suuntaan.
45°	Käyttöönotto, täyttö, ilmaus, huuh-telu - molemmat puolet (takaiskuventtiilit ohitettuna).
90°	Huolto – kiinni.

3. Täytä aurinkotäyttöasema seuraavan kuvan mukaisesti:



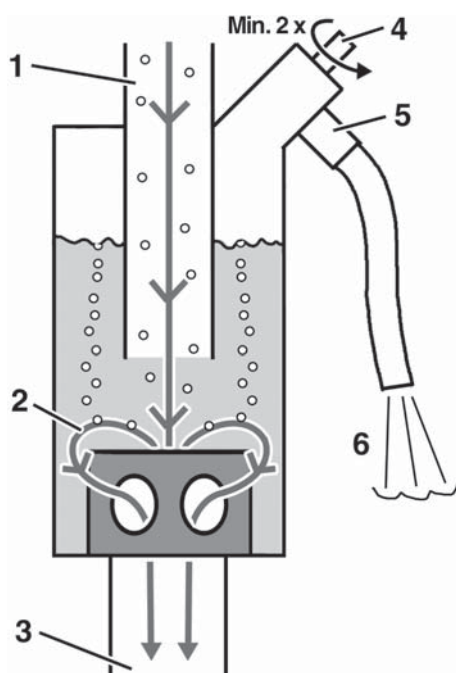
4. Paineista järjestelmä sulkemalla tyhjennyshana (2).
5. Sulje sitten täyttöhana (1) ja avaa sulkuventtiili (3).
6. Ilmaa järjestelmä, katso luku Järjestelmän ilmaus sivulla 42.
7. Käännä molemmat **palloventtiili 0°** kulmaan, katso kohta 2.
8. Asenna eristeet.

Järjestelmän ilmaus



HUOM!

Varo kuumia nesteitä ja höyryä.



- 1 Neste jossa on ilmaa
- 2 Virtaussuunta
- 3 Neste, josta ilma on poistettu
- 4 Ilmausventtiili
- 5 Ilman poistoputki
- 6 Ilma/neste

1. Johda ilmanpoistoputki (5) keruustiaan.
2. Avaa ilmausventtiili (4).
Erotettu ilma poistuu astiasta.
3. Sulje venttiili, kun putkesta tulee vain nestettä.

Käyttö ja kunnossapito

Turvallisuussyistä nesteen pitää päästä virtaamaan vapaasti varoventtiilistä lämmitysvaiheen aikana.

- **Älä sulje** varoventtiiliä.
- Tarkasta laitteisto ennen kuin jatkat käyttöä varoventtiilin laukeamisen jälkeen (tapahtuu normaalisti ainoastaan käynnistyksen aikana).

Ongelmaton käyttö on mahdollista ainoastaan palloventtiilit avattuna (asento 0°). Katso kohta Käynnistys ja tarkastus sivulla 41.

Huoltoväli

Kun	toiminta
Virtausmittaria ei voi enää lukea.	Tyhjennä, huuhtele ja täytä järjestelmä.
Vika kiertovesipumpussa.	Vaihda kiertovesipumppu.

Vianetsintä


HUOM!

Mahdollisen vianetsinnän saa tehdä vain kyseiseen tehtävään pätevä henkilö.

Ongelma	Mahdollinen syy	Korjaus
Järjestelmä liian äänekäs.	Ilmaa järjestelmässä.	Ilmaa järjestelmä. Katso sivulta 42.
	Liian suuri kiertovesipumpun asetus.	Pienennä nopeutta.
Kiertovesipumppu on äänekäs.	Järjestelmäpaine liian matala.	Suurena painetta tai tarkasta paisuntasäiliön esipaine, kun järjestelmässä ei ole painetta.
Kiertovesipumppu ei käynnisty.	Vika virransyötössä.	Tarkasta varokkeet ja mahdolliset löystyneet liitännät.
	Laakerien kerrostumat tukkivat pumpun.	<ul style="list-style-type: none"> ▪ Käytä hetki suurimmalla nopeudella tai ▪ paljasta roottori, työnnä ruuvitaltta uraan ja pyöritä käsin.
	Vika kiertovesipumpussa.	Vaihda kiertovesipumppu.
Ei painetta järjestelmässä.	Vika varoventtiilissä.	Vaihda varoventtiili tai sisäke
	Vuoto paisuntasäiliössä.	Vaihda paisuntasäiliö.
	Vuoto järjestelmässä.	Korjaa.
Järjestelmän tyhjennyksen yhteydessä täyttö- ja huuhteluyksiköstä ei vuoda nestettä.	Palloventtiilit ja/tai sulkuventtiilit ovat kiinni.	Käännä palloventtiili asentoon 45 °C ja avaa sulkuventtiili: 

Lisätarvikkeet



Liitäntäsarja SCS 10 paisuntasäiliölle

Sopii varolaiteryhmään, seinäkiinnike, akseli-putken tasotiiviste, letku 500 mm, sovitin, asennusventtiili $\frac{3}{4}$ ".



Aurinkolämmönvaihdin SHE 10

SHE 10 mahdollistaa aurinkolämpöjärjestelmän liittämisen varaajasäiliöön ilman sisäänrakennettua aurinkokierukkaa.

SHE 10 sopii suoraan SPS 20:n alle ja pystyy siirtämään lämmön 5:stä Nibe FP 215 P-aurinkopaneelistä.

Varaosat



Virtausmittari

Mukana täyttö- ja tyhjennysventtiili, palloventtiili puserrusrengasliittimellä Ø 22 mm, pituus 127 mm.



Palloventtiili paluuputkeen (sininen)

Sisäänrakennettu takaiskuventtiili ja liitäntä varolaiteryhmään, lämpömittari säätöpyörässä, näyttö 0 °C - 120 °C



Palloventtiili syöttöputkeen (punainen)

Sisäänrakennettu takaiskuventtiili, lämpömittari säätöpyörässä, näyttö 0 °C - 120 °C



Varolaiteryhmä

Varoventtiili 0,6 MPa (6 bar), painemittari 0/10 MPa (0/10 bar).

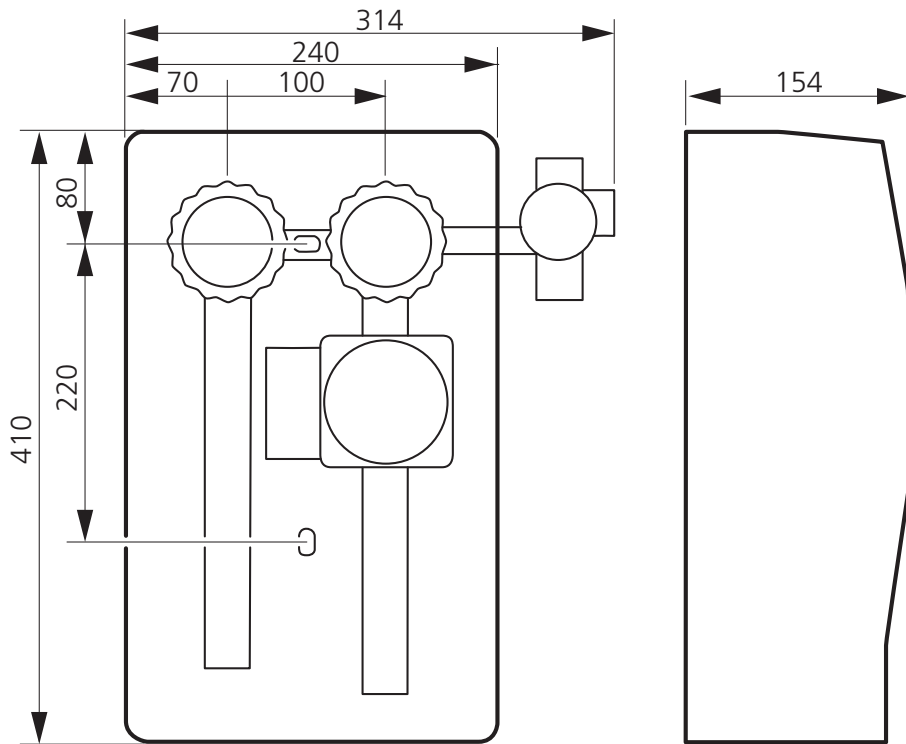


Kaksitoiminen takaiskuventtiili

Paisuntasäiliön erottamiseen järjestelmästä, $\frac{3}{4}$ " sisäkierre x $\frac{3}{4}$ " ulkokierre.

Tekniset tiedot

Mitat



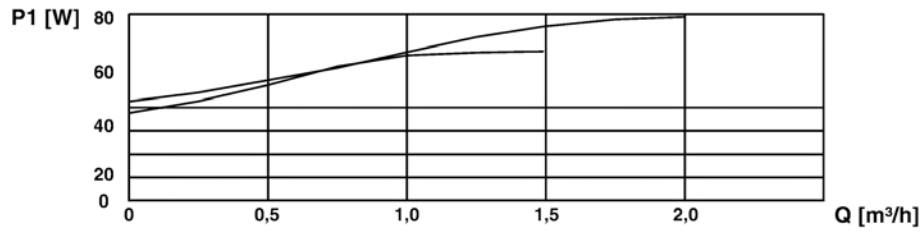
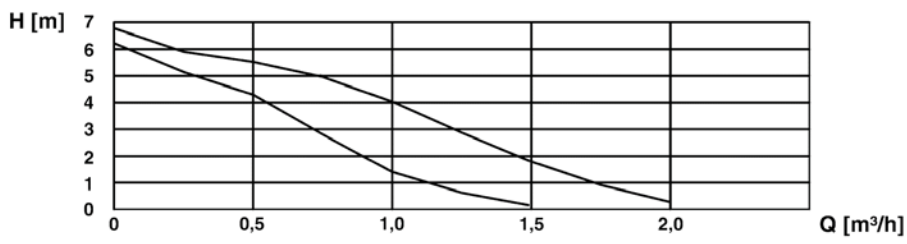
Tekniset tiedot

Yleistä	
Paino	5,5 kg
Materiaalit ja osat	Messinki CW 617 N
Eristeet	Polypropeeni EPP
Järjestelmänpaine	Maksimi 0,6 Mpa (6 bar)
Lämpötilat	
Ympäristö	Maksimi 40 °C
Neste	Maksimi 120 °C, hetkellinen 160 °C
Virtausmittari	
Liitäntä	Puserrusliitin 22 mm putkelle, pumpun puolella 1½"
Mittausalue	2–12 l/min
Yhdistelmähana, punainen (tulo)	
Liitäntä	SPS 10: ¾" ulkokierre SPS 20: Kaksipuolinen puserrusliitin 22 mm putkelle
Näyttöalue	0 °C - +120 °C
Yhdistelmähana, sininen (paluu)	
Liitäntä	SPS 10: ¾" ulkokierre SPS 20: Puserrusliitin 22 mm putkelle
Näyttöalue	0 °C - +120 °C
Varolaiteryhmä	
Liitäntä paisuntasäiliölle	Sovittimella: ¾" letkuille tasomutterilla Ilman sovitinta: Puserrusliitin 22 mm putkelle
Varoventtiili	0,6 MPa (6 bar)
Painemittari	Ø 63 mm, 0–1 MPa (0–10 bar), juotettu

Kiertovesipumppu

Nimellisjännite	AC 230 V, 50 Hz	
Nopeus	II	III
Virrankulutus	50 W	52 W
Suurin pumppauskorkeus virtauksella 0.5 m³/h	4,3 m	5,5 m
Suurin tuotto	2,0 m³/h	1,5 m³/h
Liitännät	R1½"	
Pituus	130 mm	
Suojaus	IP 42	
Äänitaso	< 43 dB(A)	

Pumppukäyrä



NIBE AB Sweden
Hannabadsvägen 5
Box 14
SE-285 21 Markaryd
Phone +46 433 73 000
Telefax +46 433 73 190
info@nibe.se
www.nibe.se