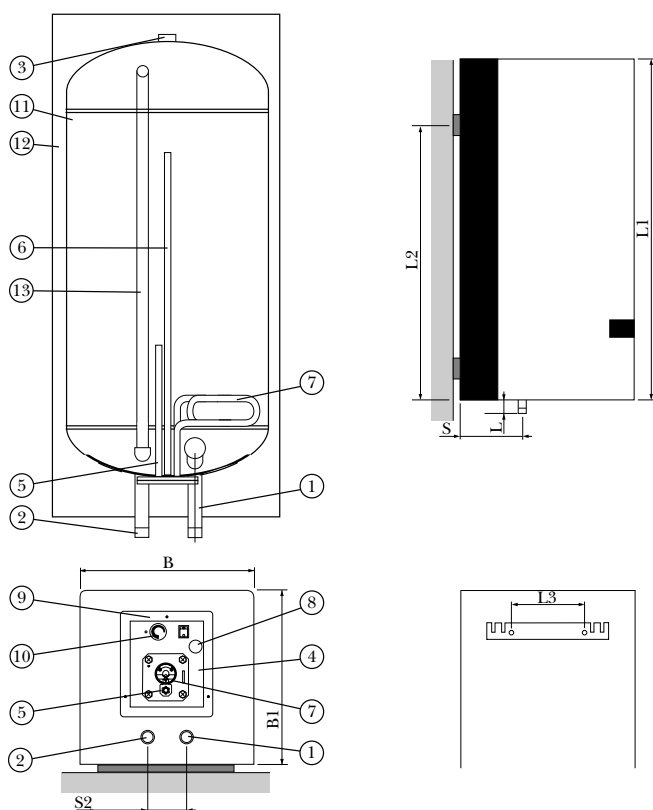


# Vølund QME Quattro 150 l Liggende

## INSTALLATIONSVEJLEDNING

### Mål- og komponentplacering QME Quattro



### Mål

Type		150 l
S	mm	81
S2	mm	100
L	mm	40
L1	mm	1165
L2	mm	985
L3	mm	266
B	mm	495
B1	mm	490

### Tekniske data

Type		150 l
Max. driftstryk beholder	bar	10
Vægt	kg	78
Varmelegeme	V ac	400/230 4/1,3 kW



### Anvendelsesmuligheder

Vølund QME Quattro er en varmtvandsbeholder med el-varmelegeme beregnet for opvarmning af brugsvand.

Vølund QME Quattro er godkendt af boligministeriet og opfylder kravene i bygningsreglementet.

Godkendelses m. VA 3.21/DK 11646. DEMKO-godkendt.

### Installation

Montering og idriftsættelse af Vølund QME Quattro varmtvandsbeholder skal altid udføres af autoriseret installatør.

Ved montering skal bygningsreglementet, vandinstallationsnormen og stærkstrømsreglementet overholdes. Opmærksomheden henledes på, at evt. stedlige krav fra vandforsyningen og el-værket overholdes.

I tvivlstilfælde – spørg de pågældende!

### Bemærk:

Det påhviler installatøren at instruere brugeren om vandvarmerens funktion og styring, herunder placering og afprøvning af sikkerhedsventil, afspærringsventiler og el-funktioner, samt oplyse om anodeeftersyn/-skift.

### Følgende skal iagttages:

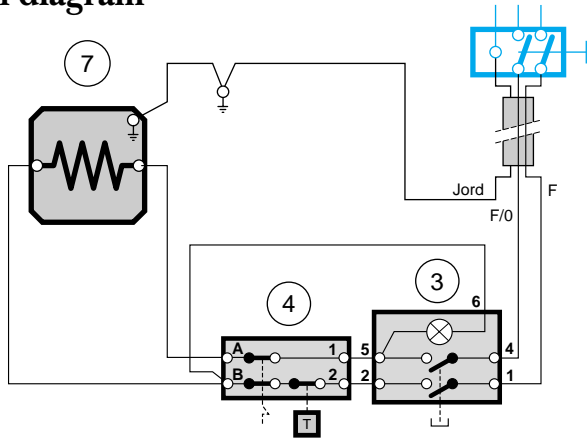
Varmtvandsbeholderen bør opsættes nærmest det mest benyttede tæppested, og er udformet så den skal monteres liggende på ryggen.

På koldtandsledningen skal der monteres en godkendt afspærringsventil og kontraventil. Ved enfamiliehuse kan disse erstattes af en stilbar kontraventil, og i *uafspærrelig* forbindelse med varmtvandsbeholderen, skal der monteres en godkendt sikkerhedsventil for at forhindre overtryk i beholderen. Sikkerhedsventilens afløbsledning skal føres til synligt afløb og må ikke kunne afspærres. Ved opvarmningen af beholderen vil vandet udvide sig, og overløbsrøret fra sikkerhedsventilen vil dryppe lidt, hvilket er helt normalt. Sikkerhedsventilen og dens afløbsrør skal sikres mod frost.

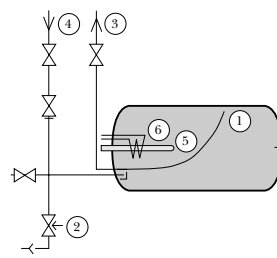
### Komponenter

1. Tilgang (koldt vand) 3/4"
2. Afgang (varmt vand) 3/4"
3. Prop. (alt. afgang varmt vand) 3/4"
4. Inspektions/reusedæksel Ø84
5. Følerlomme Ø11
6. Anode 3/4"
7. Varmelegeme 400/230V ac 4/1,3 kW
8. Tilgang el 1,5 m
9. Overkogstermostat
10. Driftstermostat
11. Emaljering
12. Isolering PU-skum (freonfrit)
13. Stigerør

## El-diagram



## Installationseksempel



### Komponenter

1. Vølund el-beholder
2. Sikkerhedsventil
3. Varmt brugsvand
4. Koldt vand
5. Følerlomme (føler for termostat til el-varmelegeme)
6. El-varmelegeme
7. Cirkulationsstuds

### Temperaturstop

Viste beslag er til at reducere temperaturområdet på driftstermostaten fra 80 °C til 60 °C.

## Følgende skal iagttages:

Vandvarmeren opsættes nærmest det mest benyttede tappested. Vandvarmeren leveres med vægbeslag.

På koldt vandstilgangen skal der monteres en (godkendt) afspærringsventil og kontraventil. Ved en-familiehuse kan disse erstattes af en stilbar kontraventil.

På koldt vandsledningen, og i uafspærrelig forbindelse med varmtvandsbeholderen, skal der monteres en godkendt sikkerhedsventil for at forhindre overtryk i beholderen.

Sikkerhedsventilens afløbsledning skal føres til synligt afløb og må ikke kunne afspærres. Ved opvarmningen af beholderen vil vandet udvide sig, og overløbsrøret fra sikkerhedsventilen vil drøppe lidt, hvilket er helt normalt.

Sikkerhedsventilen og dennes afløbrør skal sikres mod frost.

## Garanti/Vedligeholdelse

Der ydes 1 års garanti i henhold til købeloven. Dog udvidet garanti på 5 år mod gennemtæring. Betinget af at anoden tilses min. hvert andet år og om nødvendigt udskiftes.

For vedligeholdelse er monteret et dæksel for adgang till el-varmelegeme, følerlomme og anode. Beholdern er i bunden forsynet med inspektions-/rensedæksel.

## Vigtigt

Beholderen er forsynet med termostat med reguleringsområde fra 5 – 80 °C. Hvis overkogssikringen afbryder skal den manuelt indkobles ved at aktivere knappen, som sidder over knappen for driftstermostat. Termostatknappen afmonteres og stjerneskruen drejes for at skaffe adgang til at aktivere overkogssikringen.

**OBS!** Apparatet skal altid fyldes med vand inden strømmen tilsluttes.

Beholderen er monteret med 2-pol. afbryder med signal lampe, der viser om varmelegemet er aktiveret. Afbryderen erstatter evt. vægafbryder i den faste installation.

## Ydelsetabel

Beholder type QME	Ydelse 10 – 50 °C Pr. time 400 volt	Opvarm. tiden 10 – 50 °C 400 volt min.	Ydelse 10 – 50 °C Pr. time 230 volt	Opvarm. tiden 10 – 50 °C 230 volt min.
Liter	l/h		l/h	
150	86	105	28	315

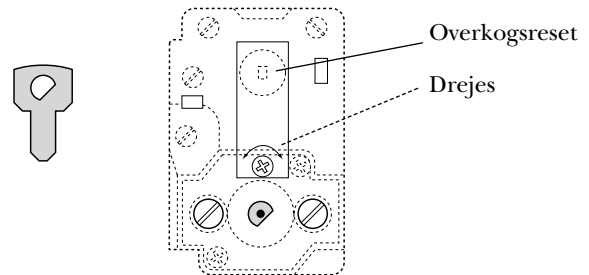


FIG 1: Drej akslen på termostaten således den vender som vist.

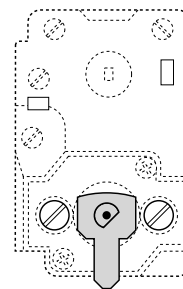


FIG 2: Monter beslag ved at skyde den ned over akslen.

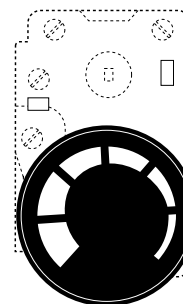


FIG 3: Termostatknappen monteres. Kontroller at reguleringsområdet er blevet reduceret i yderstillingerne.