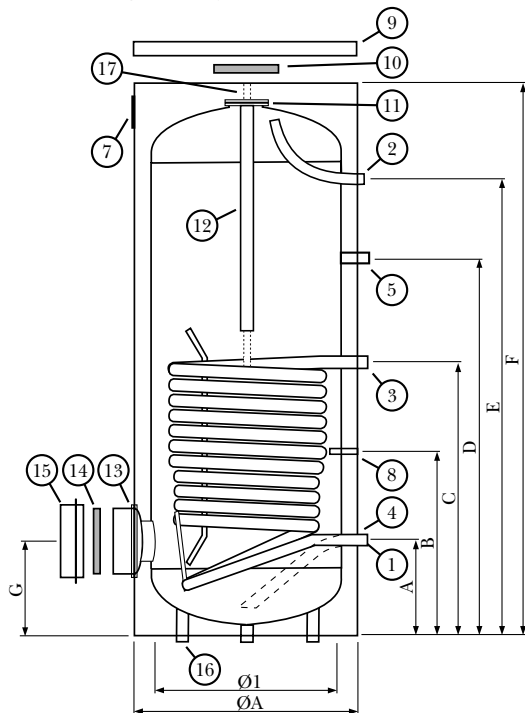


# Vølund QS

## INSTALLATIONSVEJLEDNING

### Målskitse og udstyr



### Mål

Type		300 l	500 l
A	mm	284	284
B	mm	534	740
C	mm	788	1084
D	mm	1084	1228
E	mm	1309	1453
F	mm	1580	1754
G	mm	284	334
H	mm	Variabel 30 – 50	
Ø1	mm	530	650
ØA	mm	630	750

### Tekniske data

Type		300 l	500 l
Max. driftstryk beholder	bar	10	10
Max. driftstryk varmespiral	bar	25	25
Vægt	kg	145	210
Hedeflade	m <sup>2</sup>	1,55	2,15

### Anvendelsesmuligheder

Vølund QS beholderen er en varmtvandsbeholder med varmespiral beregnet for opvarmning af brugsvand med fjernvarme eller centralvarme.

Vølund QS er godkendt af Boligministeriet og opfylder kravene i bygningsreglementet.

Godkendelses nr. VA.3.21/10954.

### Installation af QS varmtvandsbeholder

Montering og idriftsættelse af Vølund QS skal altid udføres af autoriseret personale.

Ved montering skal bygningsreglementet og vandinstallationsnormen overholdes. Opmærksomheden henledes på, at evt. stedlige krav fra vand og fjernvarme-forsyningselskabet overholdes.

I tvivlstilfælde – spørg de pågældende!

#### Bemærk:

Det påhviler installatøren at instruere brugeren om vandvarmerens funktion og styring, herunder placering og afprøvning af sikkerhedsventil og afspærringsventiler samt oplyse om anodeeftersyn/-skift.

### Følgende skal iagttages:

Vandvarmeren leveres med justerbare ben til gulvmontering og bør opsættes nærmest det mest benyttede tappedsted.

På koldt vandstilgangen skal der monteres en (godkendt) afspærringsventil og kontraventil.

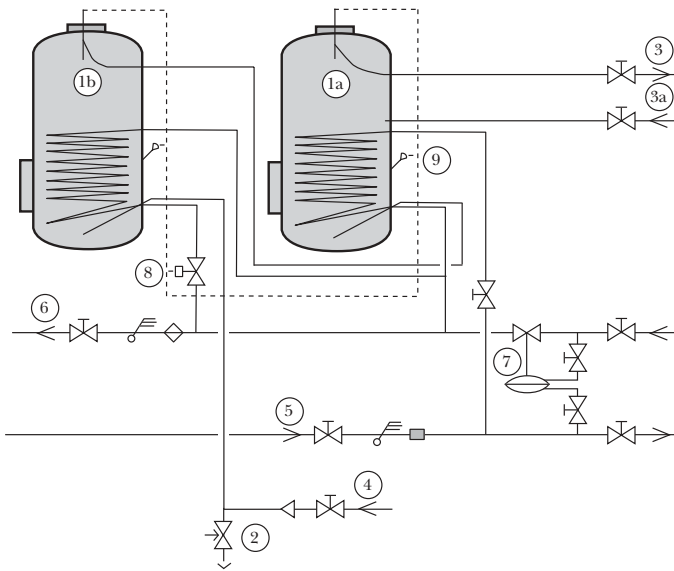
På koldt vandledningen, og i uafspærrelig forbindelse med varmtvandsbeholderen, skal der monteres en godkendt sikkerhedsventil for at forhindre overtryk i beholderen. Sikkerhedsventilens afløbsledning skal føres til synligt afløb og må ikke kunne afspærreres. Ved opvarmningen af beholderen vil vandet udvide sig, og overløbsrøret fra sikkerhedsventilen vil dryppe lidt, hvilket er helt normalt.

Sikkerhedsventilen og dennes afløbsrør skal sikres mod frost.

### Udstyr

- |    |                      |                                   |
|----|----------------------|-----------------------------------|
| 1  | Tilgang koldt vand   | 1"                                |
| 2  | Afgang varmt vand    | 1"                                |
| 3  | Fremløb spiral       | 1"                                |
| 4  | Returløb spiral      | 1"                                |
| 5  | Cirkulation          | 3/4"                              |
| 7  | Termometer           | 1/2"                              |
| 8  | Følerlomme           | Ø 10 mm                           |
| 9  | Dæksel               |                                   |
| 10 | Isolering            |                                   |
| 11 | Inspektionsdæksel    | Ø 80 mm                           |
| 12 | Anode                | L: QS 300 640 mm<br>QS 500 780 mm |
| 13 | Varme- og rensflange | Ø 100 x Ø 174 mm                  |
| 14 | Isolering            |                                   |
| 15 | Dæksel               |                                   |
| 16 | Justeringsskruer     |                                   |
| 17 | Dykklomme            | 11 mm                             |

## Installationseksempel



## Vigtigt

Beholderen er desuden forsynet med følerlomme (Ø 10 mm) beregnet til montering af føler for termostat.

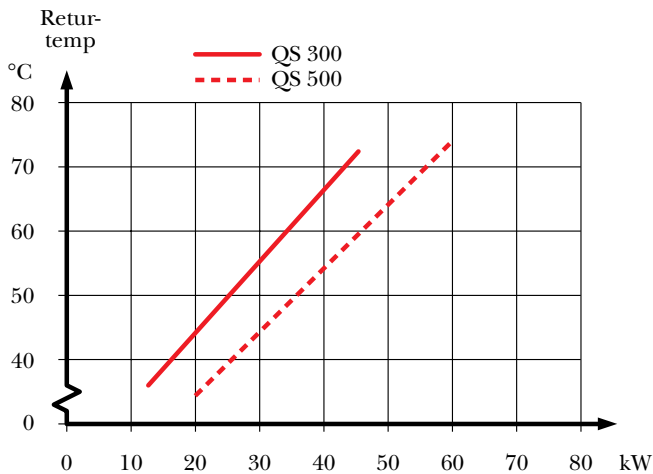
Installationseksemplet med AVTB termostatventil kan suppleres med en FJV returventil ved kubikmeterafregning.

## Komponenter

- 1a. Vølund spiralbeholder
- 1b. Vølund spiralbeholder
2. Sikkerhedsventil
3. Varmt brugsvand
- 3a. Cirkulation
4. Koldt vand
5. Fremløb
6. Returløb
7. Tryk-differensventil
8. AVTB-ventil
9. Følerlomme

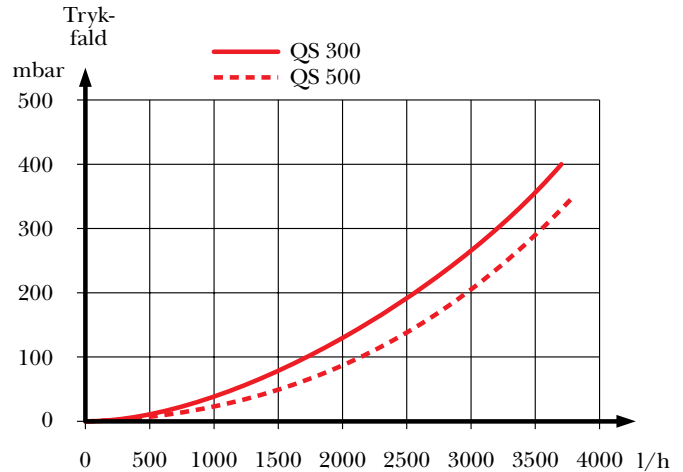
## Ydelse QS 300 – 500

Returtemperaturen/Ydelse  
Tilgang spiral 80 °C. Vand 10 – 55 °C



## Trykfald QS 300 – 500

Trykfald over spiral/spiralflow



## Garanti/Vedligeholdelse

Der ydes 1 års garanti i henhold til købeloven. Dog udvidet garanti på 5 år mod gennemtæring. Betinget af at anoden tilses min. hvert andet år og om nødvendigt udskiftes.

For vedligeholdelse og rensning er der monteret sideflange for adgang til beholderbund.

QS

**VØLUND VARMETEKNIK**

Brogårdsvej 7, 6920 Videbæk, Telefon 97 17 20 33. Fax. 97 17 29 33  
www.volundvt.dk