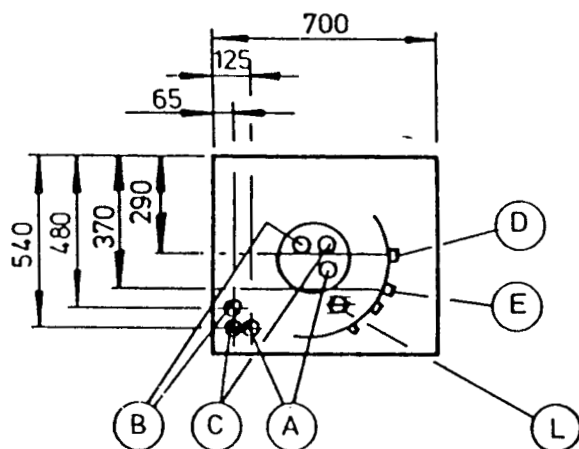
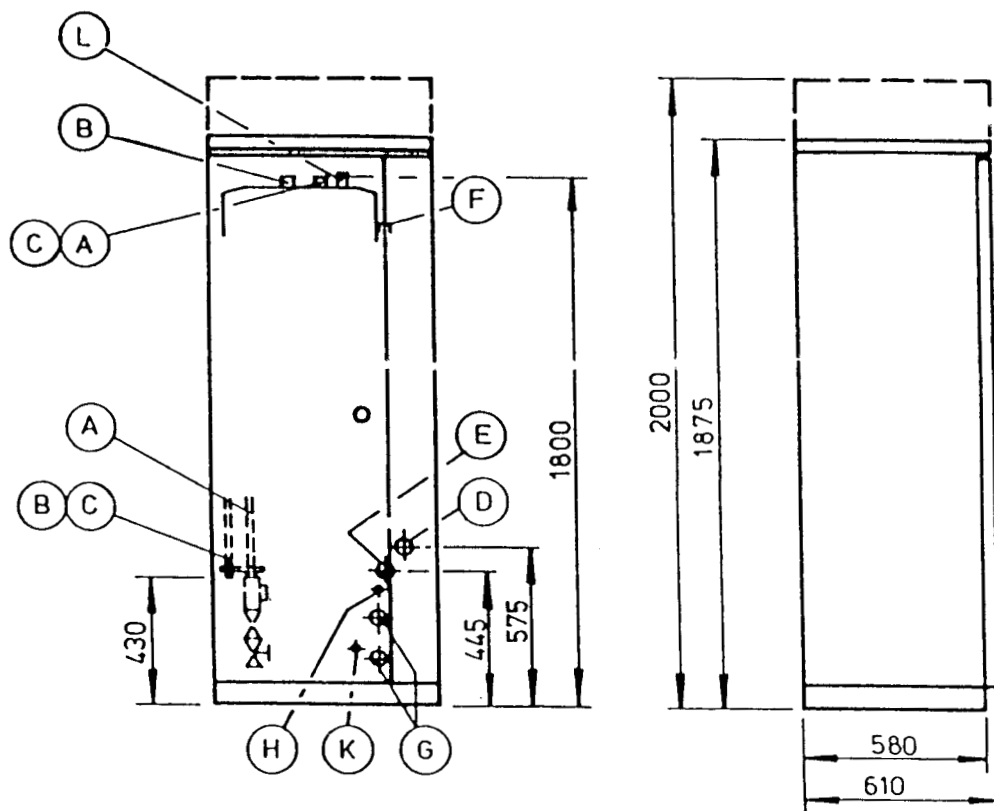


Vølund 732

Vølund 732:

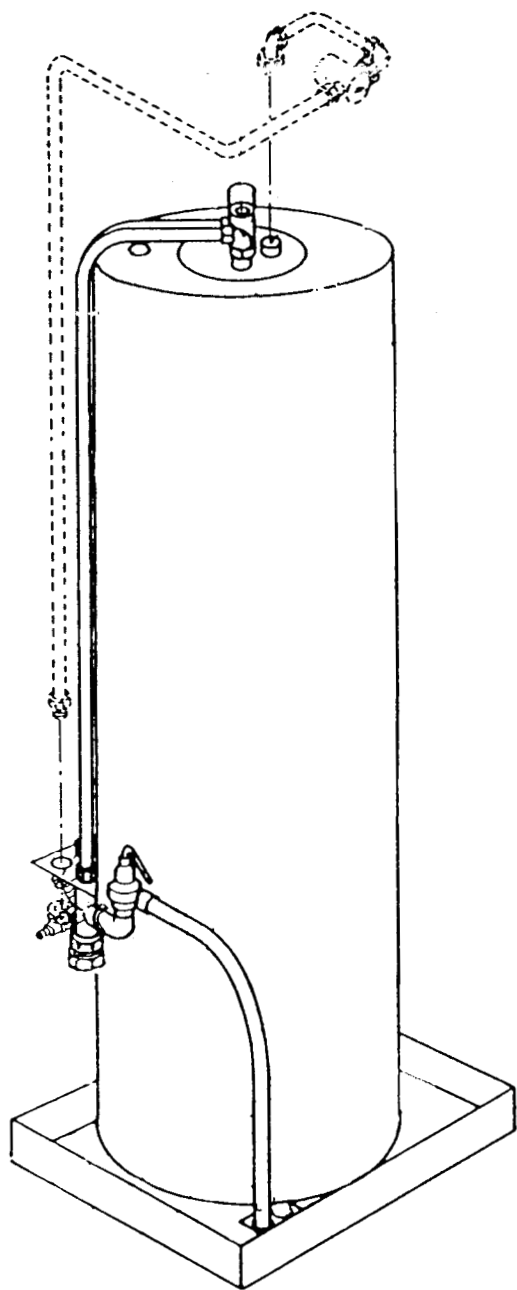


A Koldt brugsvand tilgang	3/4" RG
B Varmt brugsvand afgang	3/4" RG
C Cirkulation varmt brugsvand	3/4" RG
D Fremløb til varmeanlæg	1" RG
E Tilgang fra varmepumpe	1" RG
F Ekspansion	3/4" RG
G El-varmepatron	1,1/2" RG
H Disponibel	1/2" RG
K Aftap (buffer)	1/2" RG
L Anode	3/4" RG
Vandindhold brugsvandsbeholder kappe/buffer	200 ltr 96 ltr
Till.driftstryk brugsvandsbeholder kappe/buffer	10 bar 2,5 bar

Ekstra tilbehør:

Standardudførelsen består af brugsvandsbeholder med kappe samt bufferbeholder. Der kan desuden leveres følgende tilbehør. Det er kun, hvis disse komponenter ikke findes andre steder i anlægget, at dette ekstra tilbehør er nødvendigt.

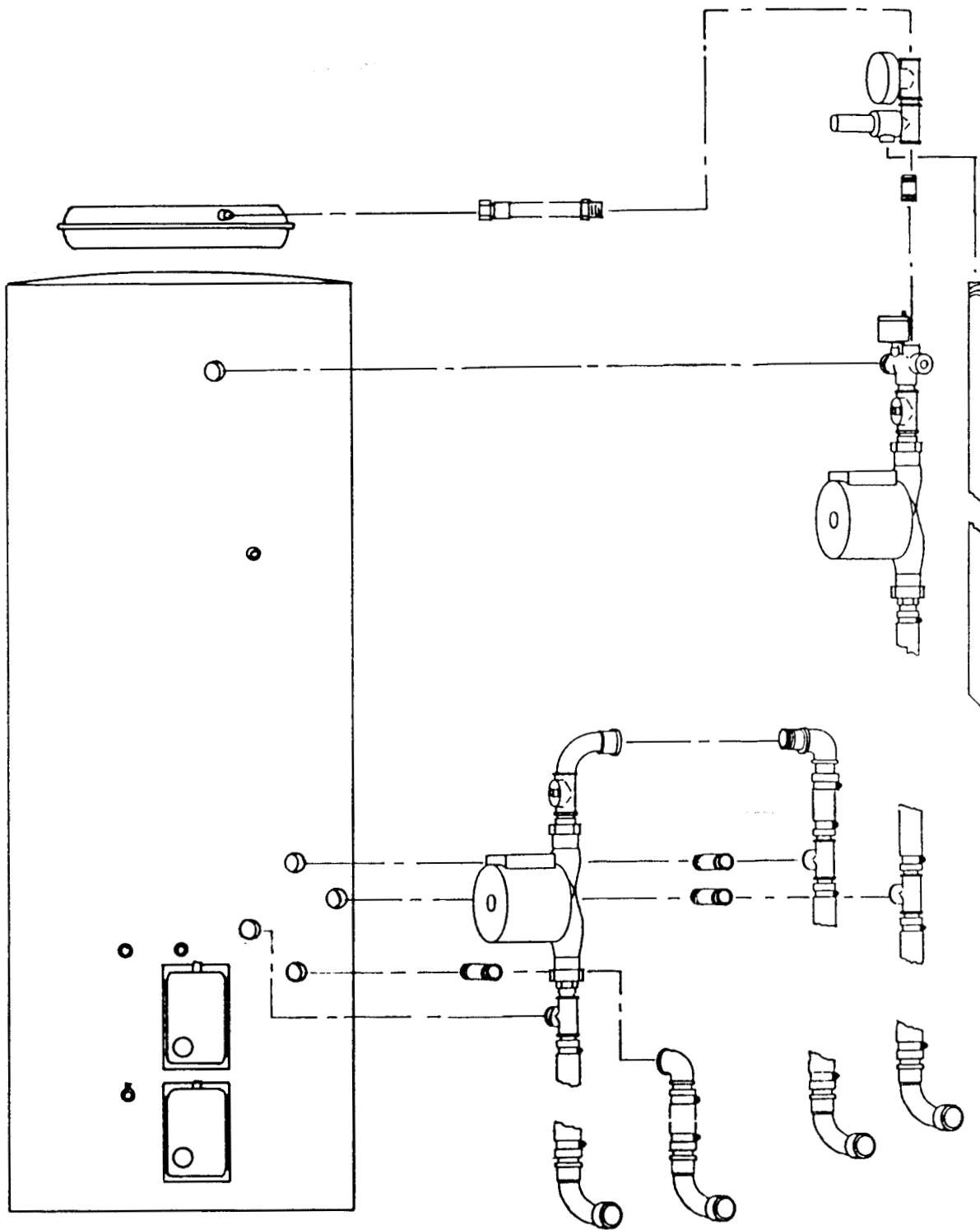
- 1) Forhøjet toplæg med trykekspressionsbeholder og sikkerhedsarmatur (manometer og sikkerhedsventil).
- 2) 4,5 kW el-patron med drift- og overkogstermostat.
- 3) Brugsvandsrør i 22 mm rustfri rør ført ned (som vist stiplelet på skitsen).
- 4) Sikkerhedsarmatur for koldt brugsvand (som vist stiplelet på skitsen).
- 5) Brugsvandspumpe incl. interne rørforbindelser i 22 mm rustfri rør.
- 6) Cirkulationspumpe for varmeanlægget. Grundfos type UPS 20-60.



Udg.
Dato



Nr.

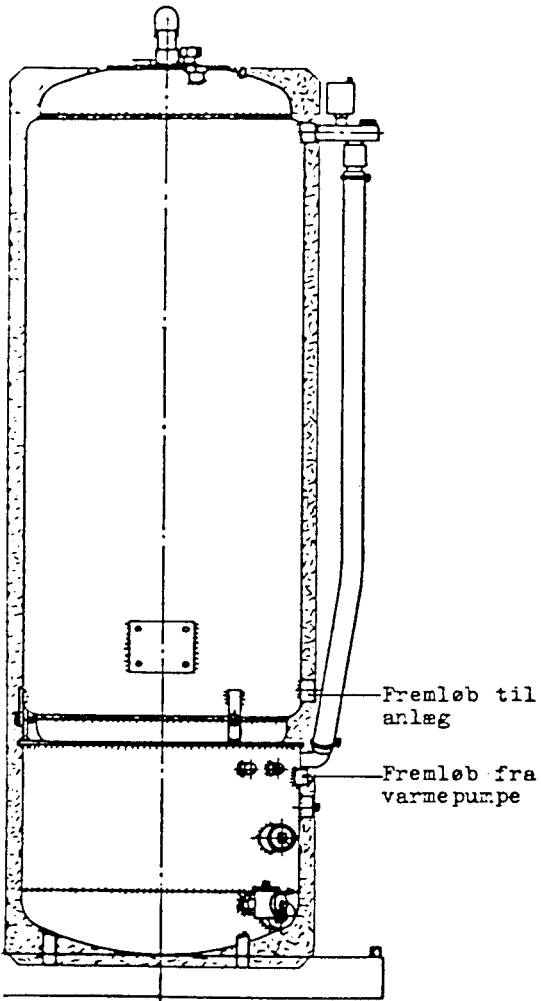


Udg.
Dato

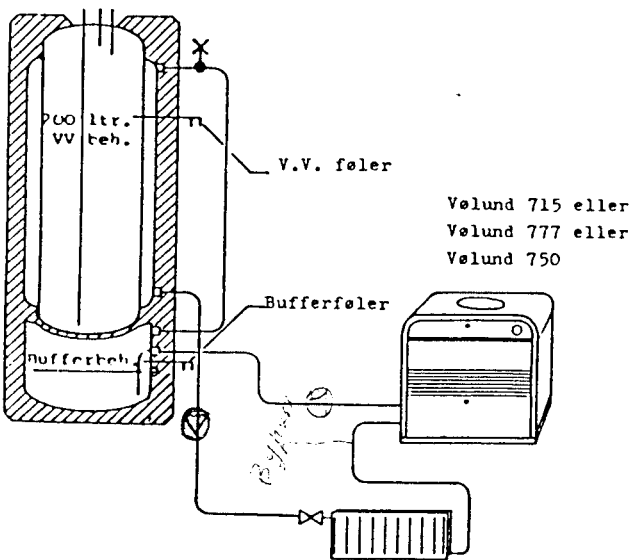


Nr.

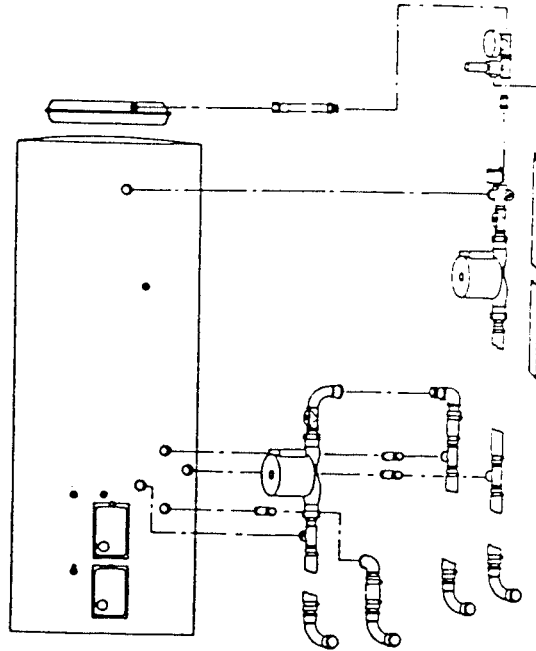
Vølund 732 standardudførelse



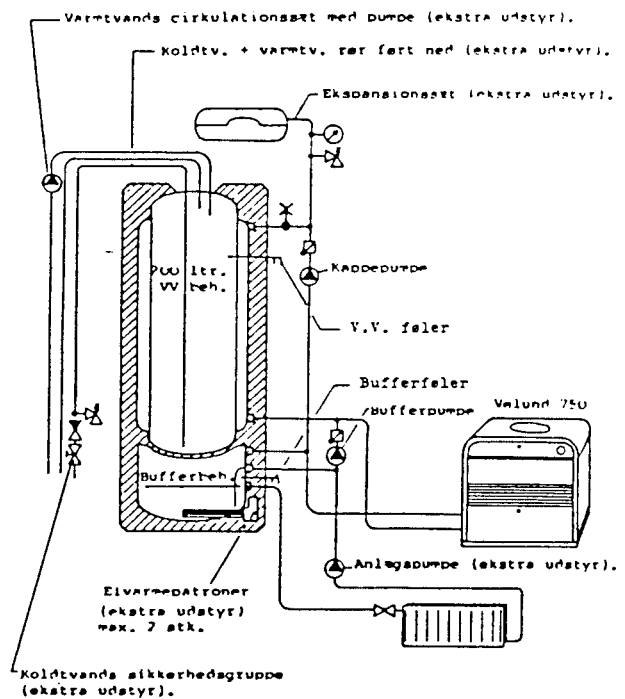
Principdiagram



Vølund 732 med brugsvands-prioritering

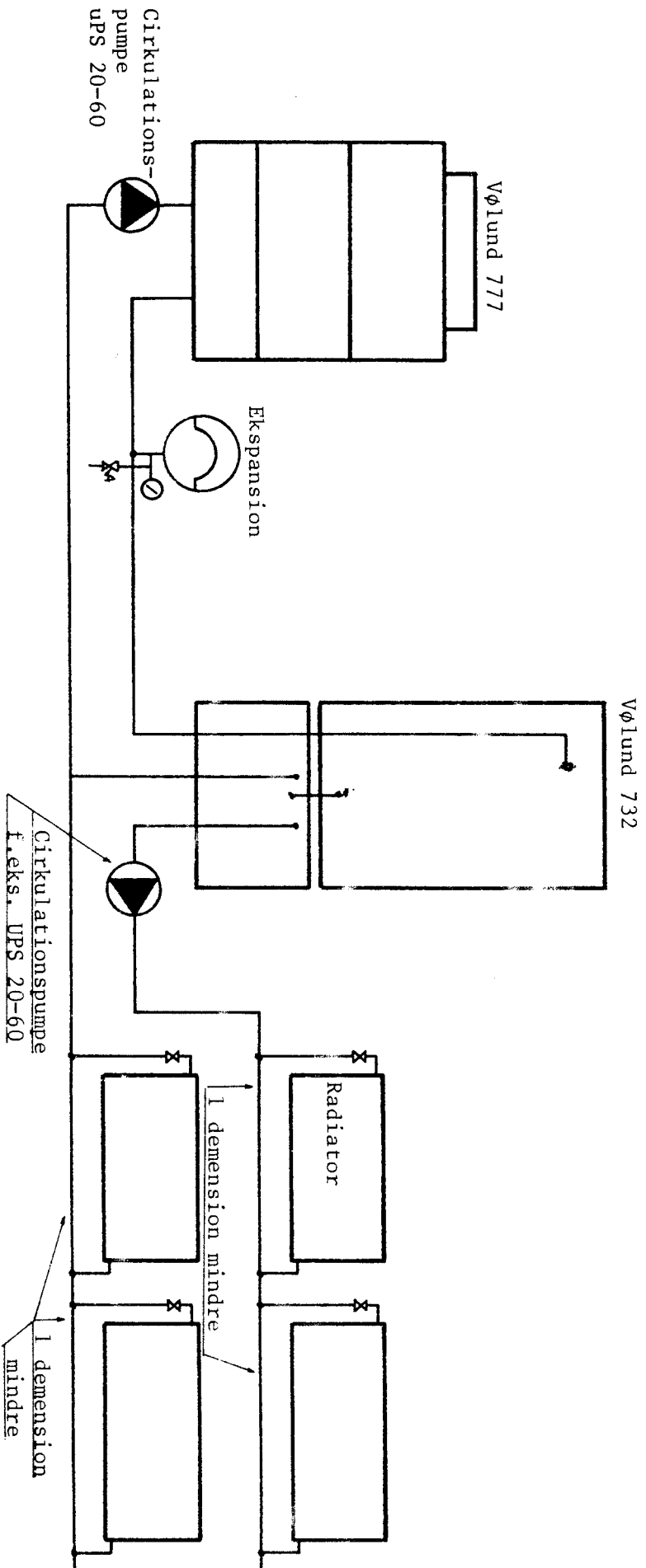


Principdiagram



P R I N C I P S K I T S E

Vølund 777 og Vølund 732
i forbindelse med et
strengs anlæg.

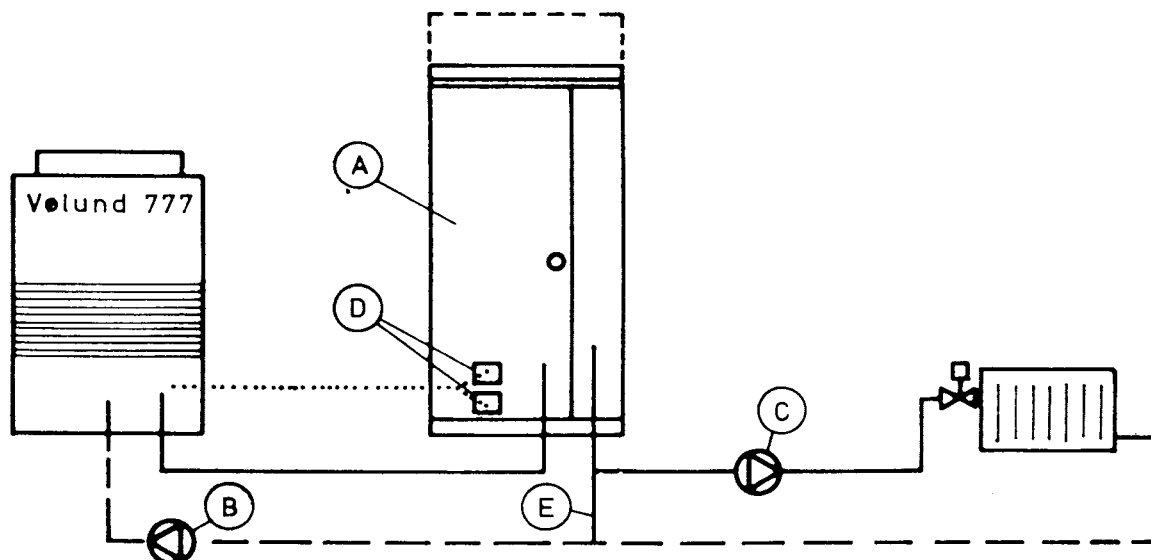


Vølund 777 + Vølund 732:

Anvendes til anlæg, hvor hele opvarmningen (varmt brugsvand og husopvarmning) klares af varmepumpen og el-patroner.

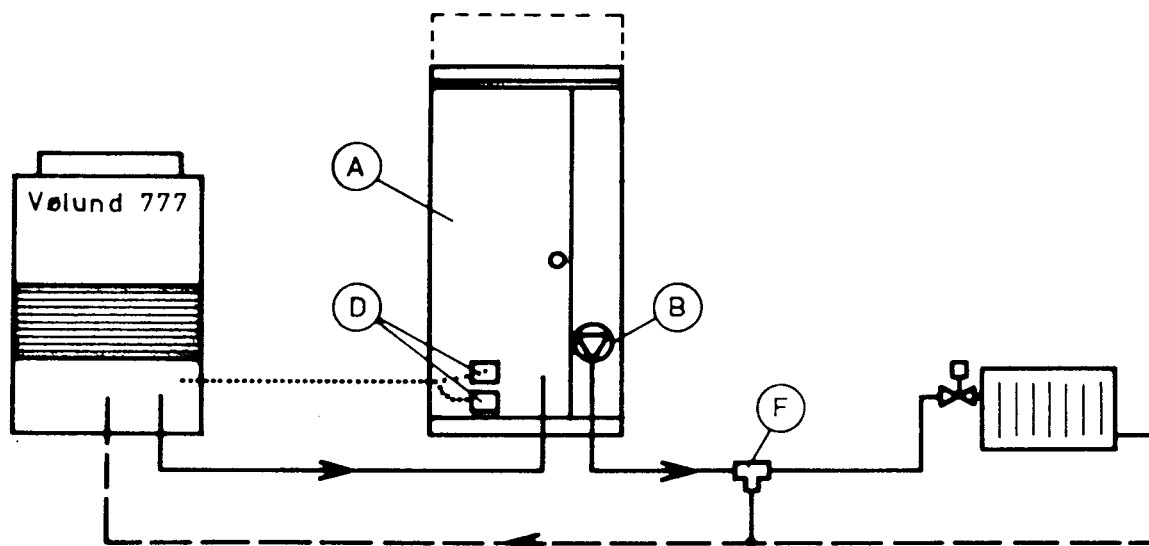
1) Anlæg med 2 cirkulationspumper.

Fordelen ved dette system er, at brugsvandsfremstillingen om sommeren er sikret bedst muligt ved cirkulation af en stor vandmængde.



2) Anlæg med 1 cirkulationspumpe.

Fordelen ved dette system er, at der kun arbejdes med 1 cirkulationspumpe. Systemet kræver, at radiatorerne har termostatventiler.



- A: Vølund 732, som består af en 200 l brugsvandsbeholder med kappe og en 95 l bufferbeholder (se også beskrivelse side 4).
- B: Cirkulationspumpe UPS 20-60 trin 2 eller 3, eller tilsvarende. Cirkulationspumpen skal køre hele tiden.
- C: Cirkulationspumpe. Den eksisterende anvendes. Ellers UPS 20-60 eller UPS 15-35, afhængig af varmefordelingssystemets størrelse og type. Kan startes og stoppes efter behov, f.eks. ved natsænkning eller med rumføler.
- D: Mulighed for 2 stk. el-patroner à 4,5 kW. Styrestrømmen til el-patronerne tages fra varmepumpestyringen (se el-diagram). **OBS!** El-patronerne skal være forsynet med både drifts- og overkogstermostat. Driftstermostaten stilles på 60°C.
- E: Rørforbindelse i samme dimension, som de rør den forbindes med.
- F: 3/4" differenstryk - bypass - ventil type Tuxhorn.