

INSTALLATØRHÅNDBOG  
VØLUND  
**ERS 10-325**

Genvindingsanlæg





## S-Serien



## F-Serien



# Indhold

## S-serien

<b>1</b>	<b>Vigtig information</b>	
	Sikkerhedsinformation .....	4
	Symboler .....	4
	Mærkning.....	4
	Serienummer.....	4
	Genvinding .....	4
	Landespecifik information.....	5
	Installationskontrol.....	5
<b>2</b>	<b>Levering og håndtering</b>	
	Transport og opbevaring.....	6
	Kompatible produkter .....	6
	Afmontering af dele af isoleringen.....	6
	Opstilling.....	7
	Montering.....	7
<b>3</b>	<b>Genvindingsanlæggets konstruktion</b>	8
<b>4</b>	<b>Ventilationstilslutninger</b>	
	Afløb for kondensvand .....	9
	Generelt om ventilationstilslutninger .....	9
	Ventilationsflowet .....	9
	Justering af ventilation.....	10
	Ventilationstilslutninger .....	10
<b>5</b>	<b>El-tilslutning</b>	
	Oversigt over tilbehørsprint (AA5).....	11
	Forsyning .....	11
	Tilslutning til hovedproduktet .....	12
<b>6</b>	<b>Igangsætning og justering</b>	
	Forberedelser .....	14
	Påfyldning .....	14
	Opstart og kontrol.....	14
<b>7</b>	<b>Aktivering af ERS S10</b>	
	Startguiden.....	15
	Menusystemet.....	15
<b>8</b>	<b>Komfortforstyrrelse</b>	
	Fejlsøgning .....	17
<b>9</b>	<b>Tilbehør</b>	18
<b>10</b>	<b>Tekniske oplysninger</b>	
	Dimensioner .....	19
	Tekniske specifikationer .....	20
	Energimærkning.....	21
	El-diagram.....	22
	<b>Kontaktoplysninger</b> .....	44

# Vigtig information

## Sikkerhedsinformation

Denne håndbog beskriver også installations- og servicearbejde, der skal udføres af en professionel. Håndbogen skal efterlades hos kunden.

Dette apparat kan benyttes af børn fra 8 år og opefter og af personer med nedsatte fysiske, sensoriske og psykiske funktionsevner samt med manglende erfaring og viden, hvis de overvåges eller har fået vejledning vedrørende brug af apparatet på en sikker måde og forstår de involverede farer. Børn må ikke lege med apparatet. Rengøring og brugervedligeholdelse må ikke foretages af børn uden overvågning. Dette er en originalhåndbog. Oversættelse må ikke ske uden godkendelse fra NIBE. Med forbehold for konstruktionsændringer.

## Symboler

Forklaring til symboler, som kan forekomme i denne manual.



### BEMÆRK

Dette symbol betyder fare for mennesker eller maskine.



### HUSK

Dette symbol markerer vigtig information om, hvaddu skal tænke på, når du installerer eller servicerer anlægget.



### TIP

Dette symbol markerer tip, der letter betjeningen af produktet.

## Mærkning

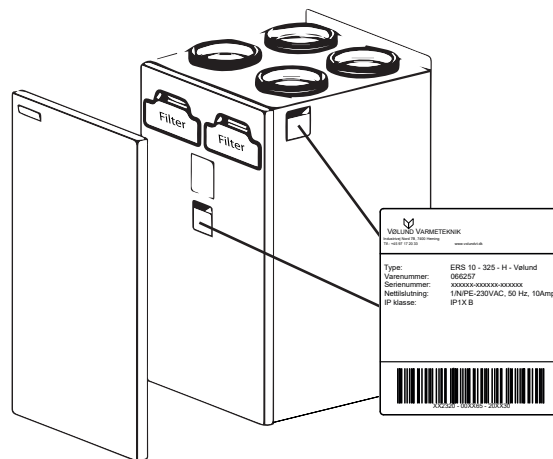
Forklaring til symboler, som kan forekomme på produktets etiket/etiketter.



Læs brugerhåndbogen.

## Serienummer

Serienummeret findes bag frontdækslet midt på dækpladen og på højre side i toppen.



### HUSK

Du skal bruge produktets serienummer i forbindelse med service og support.



### Genvinding

Overdrag affaldshåndteringen af emballagen til den installatør, der installerede produktet eller til særlige affaldsstationer.

Ved bortskaffelse af produktet skal dets bestanddele og komponenter, f.eks. kompressorer, ventilatorer, cirkulationspumper og printplader indleveres til særlige affaldsstationer eller til forhandlere, som tilbyder denne type service.

For oplysninger om adgang til de enkelte komponenter henvises til det afsnit, der viser produktets konstruktion.

Der kræves intet specialværktøj for at få adgang. Forkert affaldshåndtering af produktet fra brugerens side medfører administrative konsekvenser i overensstemmelse med gældende lovgivning.

## Landespecifik information

### DANMARK

Alt vedrørende idriftsætning, indregulering og et årligt serviceeftersyn af produktet skal overlades til montør fra kompetent firma, til Vølund Varmtekniks egne montører eller til et servicefirma som er godkendt af Vølund Varmeteknik.

## Installationskontrol

I henhold til gældende regler skal varmeanlægget gennemgå en installationskontrol, inden det tages i brug. Kontrollen må kun udføres af en person med kompetence til opgaven. Udfyld siden med oplysninger om anlægsdata i Brugerhåndbogen.

✓	Beskrivelse	OBS!	Underskrift	Dato
	El (side 12)			
	Tilslutninger			
	Hovedspænding			
	Sikringer til ejendom			
	Jordfejlsrelæ			

# Levering og håndtering

## Transport og opbevaring

Vølund ERS 10-325 skal transporteres og opbevares tørt.

## Kompatible produkter

- S1155
- S1255
  
- VVM S320
  
- SMO S40

S

## Opstilling

Vølund ERS 10-325 monteres med den præmonteret skinne på en massiv væg. Støj fra ventilatorerne kan overføres til skinnen.

- Placer bagsiden mod en ydervæg i et rum, der ikke er lydfølsomt, for at eliminere problemer. Hvis det ikke er muligt, skal placering op ad væg til soveværelse eller andet støjfølsomt rum undgås.
- Uanset placering skal væggen til lydfølsomme rum lydisoleres.
- Der kommer kondensvand fra genvindingsanlægget. Kondensafløb med vandlås skal monteres og ledes til indendørs afløb.
- Genvindingsanlæggets opstillingsrum skal altid have en temperatur på mindst 10 °C og maks. 35 °C.

## INSTALLATIONSOMRÅDET

Sørg for, at der er 800 mm fri plads foran produktet.



### BEMÆRK

Sørg for, at der er tilstrækkelig plads (300 mm) over aggregat mod loft, til tilslutning af ventilationskanaler.

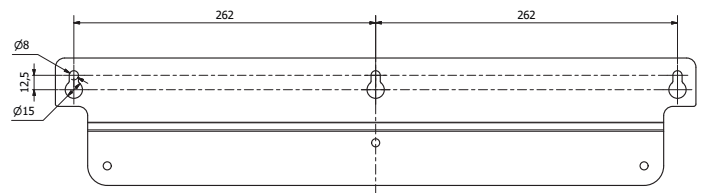
## Montering

Ved ophængning på en trævæg anbefales en vibrationsdæmper for at undgå, at der overføres vibrationer.

Sørg for, at den væg, der anvendes til at holde ventilationsaggregatet, er bygget på en sådan måde, at den er i stand til at bære aggregatets vægt.

Derudover skal væggen være lige og i lod.

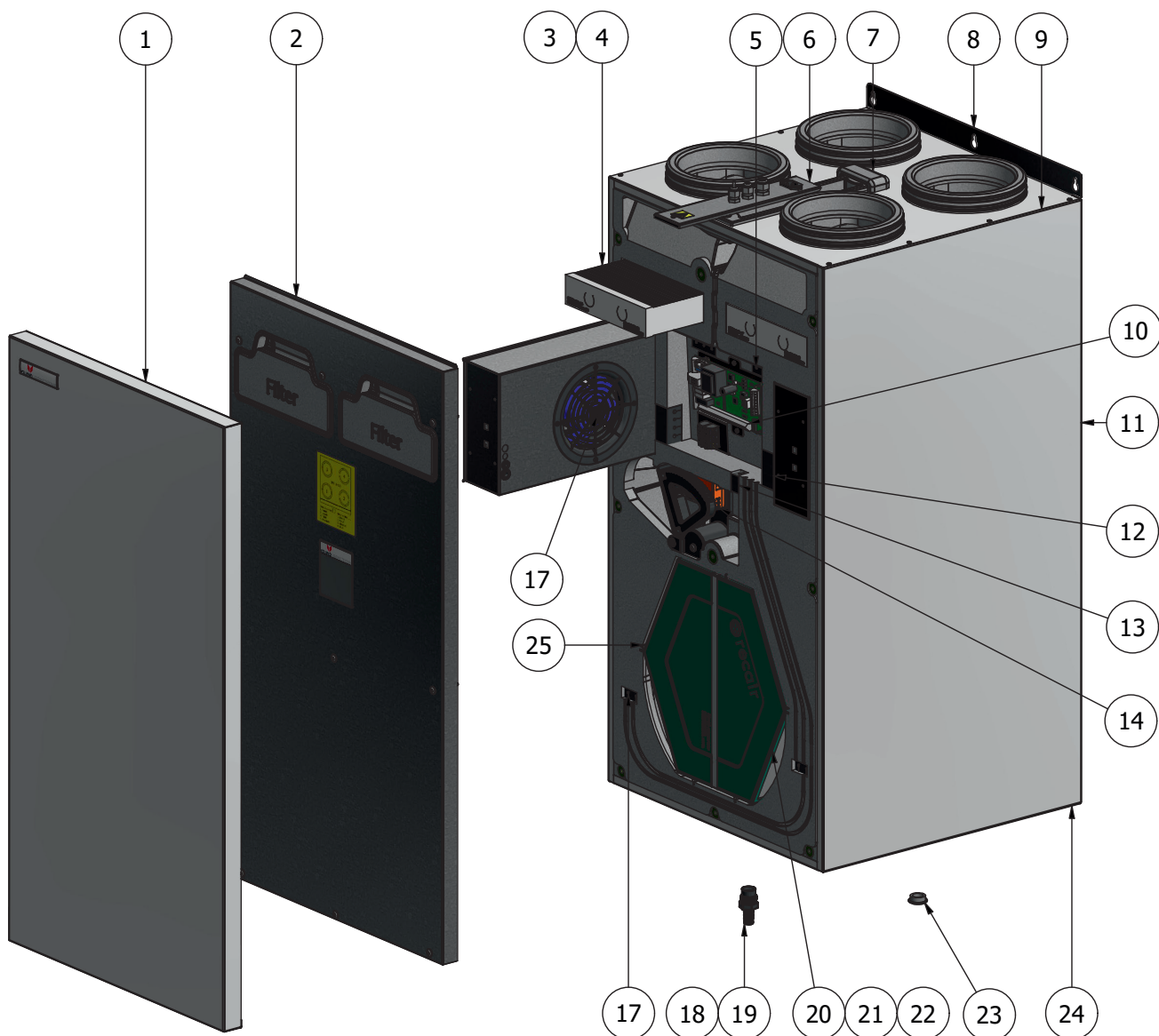
Vølund ERS 10-325 leveres med præmonteret vægbeslag som vist herunder.



Inden montering af Vølund ERS 10-325 monteres i alt 3 stk Ø 6-8 mm bolte i væggen. Boltene monteres i vater iht. mål som angivet på figuren.

Anlægget skal hænge i vatter for at sikre afløb af kondensbakken. Brug evt. stilleskruen bag på anlægget til at justere position af anlægget.

# Genvindingsanlæggets konstruktion



- |                                 |                                   |
|---------------------------------|-----------------------------------|
| 1. Front cover – RAL 9016       | 14. Bypassmotor                   |
| 2. Samlet frontlåde             | 15. EC-ventilator                 |
| 3. Filter 50 mm F7 (tilbehør)   | 16. EC ventilator                 |
| 4. Filter 50 mm G4              | 17. Pakning - 2 ledning           |
| 5. Pakning - 3 ledning          | 18. O-ring til afløbsstuds        |
| 6. Top el. amssembly ERS 10-325 | 19. Afløbsstuds                   |
| 7. EPP Kabinet                  | 20. Modstrømsveksler 400 mm.      |
| 8. Ophængningsbeslag            | 21. Følerclips til afkast         |
| 9. Topplade - Ral. 9016         | 22. Pakning for modstrømsveksler  |
| 10. PCB                         | 23. Blindprop M25x1,5             |
| 11. Sideplade - Ral. 9016       | 24. Bundplade - Ral. 9016         |
| 12. Pakning - 4 ledning         | 25. Tætningsbånd - 6mm - L 405 mm |
| 13. Pakning - 1 ledning         |                                   |



# Ventilationstilslutninger

## Afløb for kondensvand

Vølund ERS 10-325 kan producere flere liter kondensvand pr. døgn. Derfor er det vigtigt, at kondensafløbet er korrekt udført, og at genvindingsanlægget er monteret i vater.

Sørg for, at vandlåsen er lufttæt og sidder forsvarligt på plads. Tilslutningen skal udføres på en sådan måde, at brugeren kan kontrollere og fylde vandlåsen uden at åbne Vølund ERS 10-325.

Det anbefales at anvende udtørringssikker vandlås med bold.

## RENGØRING AF AFLØB FOR KONDENSVAND

Når Vølund ERS 10-325 arbejder, dannes der kondens. Denne kondens ledes bort og opsamles i afløbet til kondensvand.

Foruden vand kommer der en del støv og partikler her. Det skal med jævne mellemrum kontrolleres, at afløbet til kondensvand og eventuelle gulv afløb ikke er tilstoppede.

Vand skal kunne løbe uhindret igennem. Rengøring skal udføres efter behov.



### BEMÆRK

Ved drift er der undertryk i genvindingsanlægget, hvilket betyder, at det er nødvendigt at garantere en vandsøjle på mindst 100 mm i vandlåsen eller man kan anvende vandlås med bold.

## Generelt om ventilationstilslutninger

- Ventilationsinstallationen skal udføres iht. gældende regler.
- Mulighed for kanalinspektion samt rengøring er påkrævet.
- For at undgå at ventilatorstøj føres frem til ventilationsdyserne, skal der installeres lyddæmpere på passende steder i kanalsystemet.
- Ved eventuelle samlinger og/eller ved gennemføringsnippel, lyddæmper, aftrækshætte eller lignende sørges det for, at kondensisoleringen tætnes nøje.
- Luften skal ledes ind til udeluftkanalen via et ydervægsgitter på facaden. Ydervægsgitteret monteres beskyttet mod vejr, og skal være udformet, således at vand og/eller sne ikke kan trænge ind i facaden eller følge med luften ind i kanalen.
- Ved placering af udeluft- og afkastlufthætte/-rist tages der hensyn til, at de to luftstrømme ikke mødes for dermed at undgå, at afkastluften suges ind i Vølund ERS S10-325 igen.



### BEMÆRK

For at sikre en tæt tilslutning til ERS S10 skal de medfølgende slangeklemmer benyttes ved tilslutning af luftkanalerne.

## Ventilationsflowet

Ventilationsflowet skal opfylde gældende nationale normer.

Ventilationsflowet bør være balanceret.

## Justering af ventilation

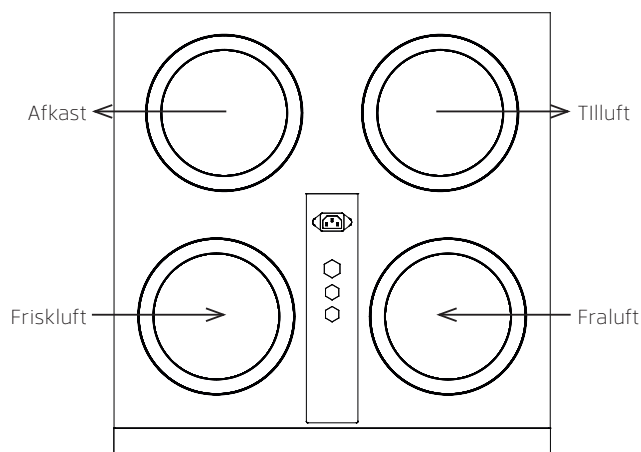
For at kunne opnå den nødvendige luftudskiftning i alle husets rum kræves korrekt placering og justering af udsugnings- og indblæsningsdyserne samt justering af ventilatorerne i genvindingsanlægget.

Man skal foretage en justering af ventilationen hurtigst muligt efter installationen, så ventilationen indstilles efter husets projekterede værdi.

En forkert ventilationsjustering kan medføre, at installationen giver ringere udbytte og dermed en ringere driftsøkonomi, ringere indeklime og det kan desuden medføre fugtskader i huset.

S

## Ventilationstilslutninger



# El-tilslutning



## BEMÆRK

Alle elektriske tilslutninger skal foretages af en autoriseret elektriker.

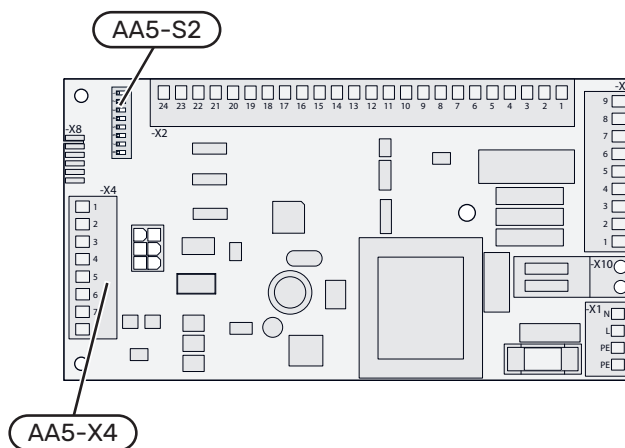
Elektrisk installation og ledningsføring skal udføres iht. gældende nationale regler.

ERS S10 skal være spændingsløs ved installation.

- For at undgå forstyrrelser må følerkabler til eksterne tilslutninger ikke lægges i nærheden af stærkstrømsledninger.
- Kommunikations- og følerkablers mindste tværsnit ved ekstern tilslutning skal være 0,5 mm<sup>2</sup> op til maks. 50 m, for eksempel EKKX, LiYY eller lignende.

Se el-skema på 22.

## Oversigt over tilbehørsprint (AA5)



S

## Forsyning

Vølund ERS 10-325 tilsluttes med stikprop i et 230 V vægudtag med virksom jordforbindelse.

## Tilslutning til hovedproduktet

### TILSLUTNING TIL VARMEPUMPE

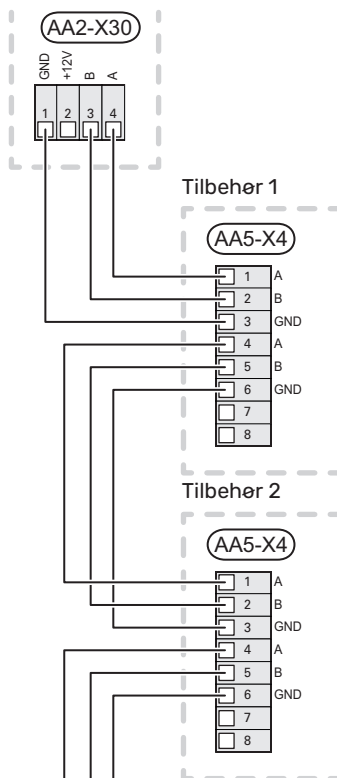
Vølund ERS 10-325 indeholder et tilbehørsprint (AA5), som skal tilsluttes direkte til hovedproduktets grundkort (klemme AA2-X30).

Kommunikationskablet (W102) er tilsluttet på tilbehørsprintet (AA5) fra fabrikken.

Hvis der skal tilsluttes mere tilbehør, eller der allerede er installeret tilbehør, tilsluttes printene i serie.

Når der kan forekomme forskellige tilslutninger af tilbehør med tilbehørsprint (AA5), skal du altid læse vejledningen i manualen for det tilbehør, der skal installeres.

### Hovedprodukt



### TILSLUTNING TIL STYREMODUL

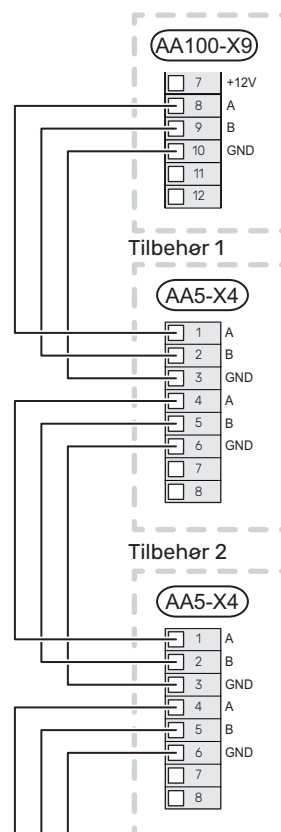
Vølund ERS 10-325 indeholder et tilbehørsprint (AA5), som skal tilsluttes direkte til styremodulet på dets forbindelseskort (klemme AA100-X9).

Kommunikationskablet (W102) er tilsluttet på tilbehørsprintet (AA5) fra fabrikken.

Hvis der skal tilsluttes mere tilbehør, eller der allerede er installeret tilbehør, tilsluttes printene i serie.

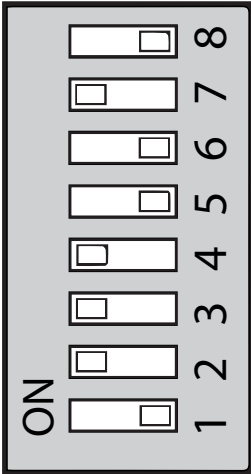
Når der kan forekomme forskellige tilslutninger af tilbehør med tilbehørsprint (AA5), skal du altid læse vejledningen i manualen for det tilbehør, der skal installeres.

### Styremodul



### DIP-SWITCH

DIP-switchen (S2) på tilbehørsprintet (AA5) skal indstilles i henhold til nedenstående.



# Igang sætning og justering

## Forberedelser

- Kontrollér automatsikringen (FC1) i hovedproduktet. Den kan være udløst under transporten.
- Kontrollér, at luftfiltrene er rene, da de kan blive beskidte efter montering.

## Påfyldning

- Kontrollér, og fyld vand i vandlåsen efter behov.

## Opstart og kontrol

### INDSTILLING AF VENTILATION

Ventilationen skal indstilles i henhold til gældende normer. Indblæsningsluftflowet indreguleres for at sikre undertryk.

Indstillingerne foretages i menu 7.1.4.

Selv om der foretages en grovindstilling af ventilationen ved installationen, er det vigtigt at bestille og få foretaget en indregulering af ventilationen.



### HUSK

Forkert indstillede ventilationsflows kan skade huset på længere sigt og eventuelt øge energiforbruget.

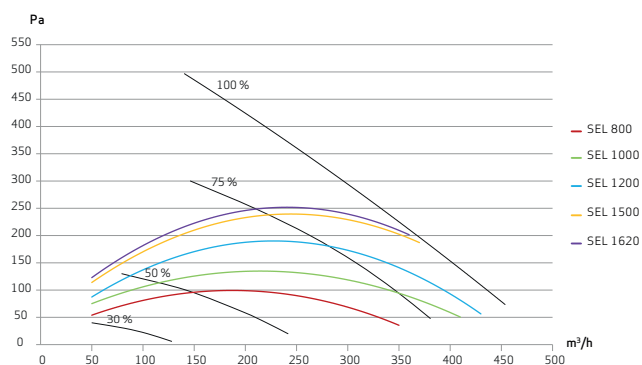


### BEMÆRK

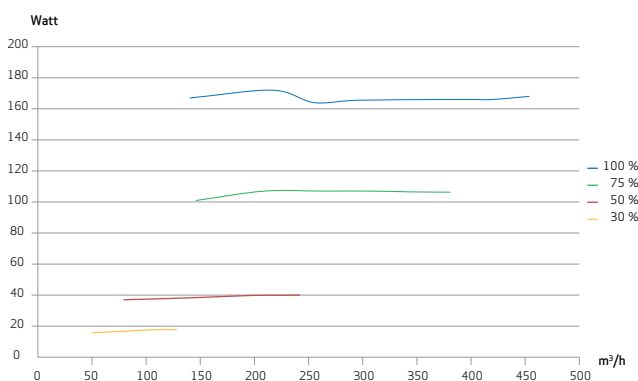
Bestil en justering af ventilationen for at afslutte installationen.

## VENTILATIONS KAPACITET

SEL-faktorer – målt iht. EN13141-7 (G4/G4 PET)



## VENTILATOREFFEKT



# Aktivering af Vølund ERS 10-325

Aktiveringen af Vølund ERS 10-325 kan foretages via startguiden eller direkte i menu-systemet. Hovedproduktets software skal være af sidste nye version.



## HUSK

Se også installatørhåndbogen for hovedproduktet.

## Startguiden

Startguiden vises ved første opstart efter varmepumpeinstallationen, men findes også i menu 7.7.

## Menu-systemet

Hvis du ikke foretager alle indstillinger via startguiden eller har behov for at ændre en indstilling, kan du gøre dette via menu-systemet.

### MENU 7.2.1 - TILFØJ/FJERN TILBEHØR

Aktivering/deaktivering af tilbehør.  
Vælg "Vølund ERS10-325/30-350"

### MENU 7.2.11 - VENT. VARMEVEKSLER (ERS)

#### Laveste afkastlufttemperatur

Indstillingsområde: 0 – 10 °C

#### Afhjælpning ekstern blokering

Indstillingsområde: Niveauovervågning./Blokeret/Fra

#### Laveste afkastlufttemperatur:

Indstil den laveste afkastlufttemperatur for at forhindre opbygning af is på varmeveksleren.

#### Afhjælpning ekstern blokering:

ERS 10-325 har ingen indbygget niveauovervågning, men der er mulighed for at tilslutte en ekstern via AUX, ventilatorerne standser, når AUX-indgangen sluttes. Ved valget "niveauovervågning" giver produktet alarm, når indgangen sluttes, ved valget "blokering" vises i stedet tekst i driftsinformationen.

### MENU 1.2.1 - VENTILATORHASTIGHED

Alternativ: normal og hastighed 1 – hastighed 4

Her kan du midlertidigt hæve eller reducere ventilationen i huset.

Når du har valgt en ny hastighed, begynder et ur at tælle ned. Når tiden er gået, går ventilationshastigheden tilbage til normalindstillingen.

De forskellige returtider kan om nødvendigt ændres i menu 1.2.5.

I parentes efter hvert hastighedsvalg vises ventilatorhastigheden (i procent).

### MENU 1.2.2 - NATKØLING

#### Natkøling

Indstillingsområde: fra/til

#### Starttemperatur udsugningsluft

Indstillingsområde: 20 – 30 °C

#### Min.diff. indetemp. - udetemp.

Indstillingsområde: 3 – 10 °C

#### Natkøling ved varme

Indstillingsområde: fra/til

Her kan du aktivere natkøling. Når temperaturen i huset er høj, og udetemperaturen er lavere, kan der opnås en kølende effekt ved at forcere ventilationen. Når natkøling er aktiveret, går ventilatorerne med hastighed 4. Ved aktiveret natkøling er bypass-spjældet åbent.

#### Starttemperatur udsugningsluft:

Her indstiller du ved hvilken udsugningslufttemperatur natkølingen skal starte.

#### Min.diff. indetemp. - udetemp.:

Hvis temperaturforskellen er større end indstillet værdi for "Min.diff. indetemp. - udetemp." og udsugningslufttemperaturen er højere end indstillet værdi for "Starttemperatur udsugningsluft", kører ventilationen med hastighed 4, indtil et af vilkårene ikke gælder længere.

#### Natkøling ved varme:

Mulighed for natkøling i den tid varme er tilladt.

### MENU 1.2.5 - VENTILATORRETURTID

#### Hastighed 1 – hastighed 4

Indstillingsområde: 1 – 24 h

Her vælger du returtid for midlertidig ændring af ventilationshastigheden (hastighed 1 – hastighed 4) uanset om hastigheden er ændret i menu 1.2.1 - "Ventilatorhastighed", via startskærm eller via myUplink.

Returtid er den tid, det tager, før den midlertidige ventilationshastighed går tilbage til normal hastighed.

### MENU 1.2.6 - FILTERRENGØRINGSINTERVAL

#### Måneder mellem filterrengøring

Indstillingsområde: 1-24 måneder

Filtrene i Vølund ERS 10-325 er af en type, som ikke bør rengøres, men skal skiftes i stedet for. Udskiftning skal ske regelmæssigt – hvor ofte er blandt andet afhængigt af mængden af partikler i ventilationsluften. Prøv dig frem for at fastlægge, hvad der er passende for dit anlæg. I denne menu indstiller du intervallet for påmindelsen. Menuen viser hvor lang tid, der er tilbage til næste påmindelse, og du kan også nulstille aktive påmindelser.

## MENU 1.2.7 - VENTILATIONSGENVINDING

### Temp. stop af varmegenvinding

Indstillingsområde: 5 – 30 °C

### Min.diff. indetemp. - udetemp.

Indstillingsområde: 2 – 10 °C

### Genvindingsstop ved varme

Indstillingsområde: fra/til

### Kølegenvinding

Indstillingsområde: fra/til

### Starttemp ind.luft køles af ud.luft

Indstillingsområde: -20,0 – 41,0 °C

### Min. diff. ude- og udsugningsluft

Indstillingsområde: 3,0 – 10,0 °C

Når der ikke er noget varmebehov, og udetemperaturen nærmer sig indetemperaturen, standses varmegenvindingen for at huset ikke skal blive opvarmet yderligere.



### HUSK

Det er kun varmegenvindingen, der standses, ikke ventilationen.

**Temp. stop af varmegenvinding:** Her indstiller du, hvilken udetemperatur ventilationsgenvindingen skal stoppe ved.

**Min.diff. indetemp. - udetemp.:** Her indstiller du den påkrævede temperaturforskel mellem indeluft og udeluft for at ventilationsgenvindingen skal starte.

**Genvindingsstop ved varme:** Mulighed for at standse ventilationsgenvinding i den tid, varme er tilladt.

**Kølegenvinding:** Når man ikke har noget varmebehov, standses ventilationsgenvindingen for at huset ikke skal blive opvarmet yderligere. Når det er varmt inde, og endnu varmere udendørs, kan Vølund ERS 10-325 benyttes for at undgå, at huset opvarmes mere end nødvendigt. Ved kølegenvinding benyttes den køligere luft fra huset til at køle indgående luft.

“Kølegenvinding” startes når udsugningslufttemperaturen er et vist antal grader lavere end udetemperaturen, og det er varmt udendørs.

**Starttemp ind.luft køles af ud.luft:** Her indstiller du, hvilken udetemperatur kølegenvindingen skal starte ved.



### HUSK

“Starttemp ind.luft køles af ud.luft” kan ikke være lavere end “Stop varme” i menu 7.1.10.2 – “Autoindstillinger”.

### Min. diff. ude- og udsugningsluft:

Her indstiller du den påkrævede temperaturforskel mellem udeluft og udsugningsluft for at kølegenvindingen skal starte.

## MENU 7.1.4.1 - VENTILATORHAST. UDSUG.LUFT

### Ventilatorhastighed

“Normal” samt “Ventilatorhastighed 1”

– “Ventilatorhastighed 4”

Indstillingsområde: 0 – 100 %

Her indstiller du hastigheden for de fem forskellige indstillinger af ventilatoren.

## MENU 7.1.4.2 - VENT.HAST. INDBLÆSNINGSLUFT

### Ventilatorhastighed

“Normal” samt “Ventilatorhastighed 1”

– “Ventilatorhastighed 4”

Indstillingsområde: 0 – 100 %

Her indstiller du hastigheden for de fem forskellige indstillinger af ventilatoren.

## MENU 6.2 - TIDSPLAN

I denne menu planlægger du gentagne forandringer af ventilation.



### HUSK

Tidsplan gentages i henhold til valgt indstilling (f.eks. hver mandag), indtil du går ind i menuen og slår den fra.

## MENU 7.4 - VALGBARE IND-/UDGANGE

Her vælger du, om du vil aktivere ventilatorhastighed på den aktuelle AUX-indgang.



# Komfortforstyrrelse

I de fleste tilfælde markerer hovedproduktet en driftsforstyrrelse (en driftsforstyrrelse kan føre til komfortforstyrrelse) ved hjælp af en alarm og instruktioner om afhjælpning på displayet.

## Fejlsøgning

Hvis en driftsforstyrrelse ikke vises på displayet, kan følgende tip anvendes:

### GRUNDLÆGGENDE FORHOLDSREGLER

Begynd med at kontrollere følgende ting:

- At hovedproduktet er i drift, og at forsyningskablet til Vølund ERS 10-325 er tilsluttet.
- Husets gruppe- og hovedsikringer.
- Husets HPFI-relæ.
- Hovedproduktets sikringer.
- Hovedproduktets temperaturbegrænsere.

### LAV ELLER MANGLENDE VENTILATION

- Ventilationsluftfilteret (HQ10) og/eller indblæsningsluftfilteret (HQ11) er tilstoppet.
  - Skift filtrene.
- Ventilationen er ikke justeret.
  - Bestil/udfør justering af ventilation.
- Lukket, for hårdt droslet eller tilstoppet ventilationsdyse.
  - Kontroller og rengør ventilationsdyserne.
- Ventilatorhastighed i reduceret position.
  - Gå ind i hovedproduktets menu 1.2.1, og vælg "Normal".
- Ekstern kontakt til ændring af ventilatorhastighed aktiveret.
  - Kontrollér eventuelle eksterne kontakter.
- Ventilatorhastighed sænket på grund af lav indgående udelufttemperatur.
  - Kontroller funktion og indstilling af elektrisk luftvarmer (EAH 20), hvis en sådan er installeret.

### HØJ ELLER FORSTYRENDE VENTILATION

- Ventilationsluftfilteret (HQ10) og/eller indblæsningsluftfilteret (HQ11) er tilstoppet.
  - Skift filtrene.
- Ventilationen er ikke justeret.
  - Bestil/udfør justering af ventilation.
- Lukket, for hårdt droslet eller tilstoppet ventilationsdyse.
  - Kontroller og rengør udsugningsdyserne.
- Ventilatorhastighed i forceret position.
  - Gå ind i hovedproduktets menu 1.2.1, og vælg "Normal".
- Ekstern kontakt til ændring af ventilatorhastighed aktiveret.
  - Kontrollér eventuelle eksterne kontakter.
- Lyddæmpere er ikke korrekt installeret.
  - Kontrollér lyddæmper.

# Tilbehør

Alt tilbehør er ikke tilgængeligt på alle markeder.  
Detaljeret information om tilbehøret og komplet  
tilbehørsliste findes på [volundvt.dk](http://volundvt.dk).

## **ELEKTRISK LUFTVARMER EAH 20**

I koldt vejr varmer EAH den indgående udeluft for at  
forhindre, at kondensvandet i ERS 10-325 fryser til is.  
EAH bør benyttes i huse, hvor udetemperaturen  
kontinuerligt kan være under -5°C.

### **EAH 20-1800**

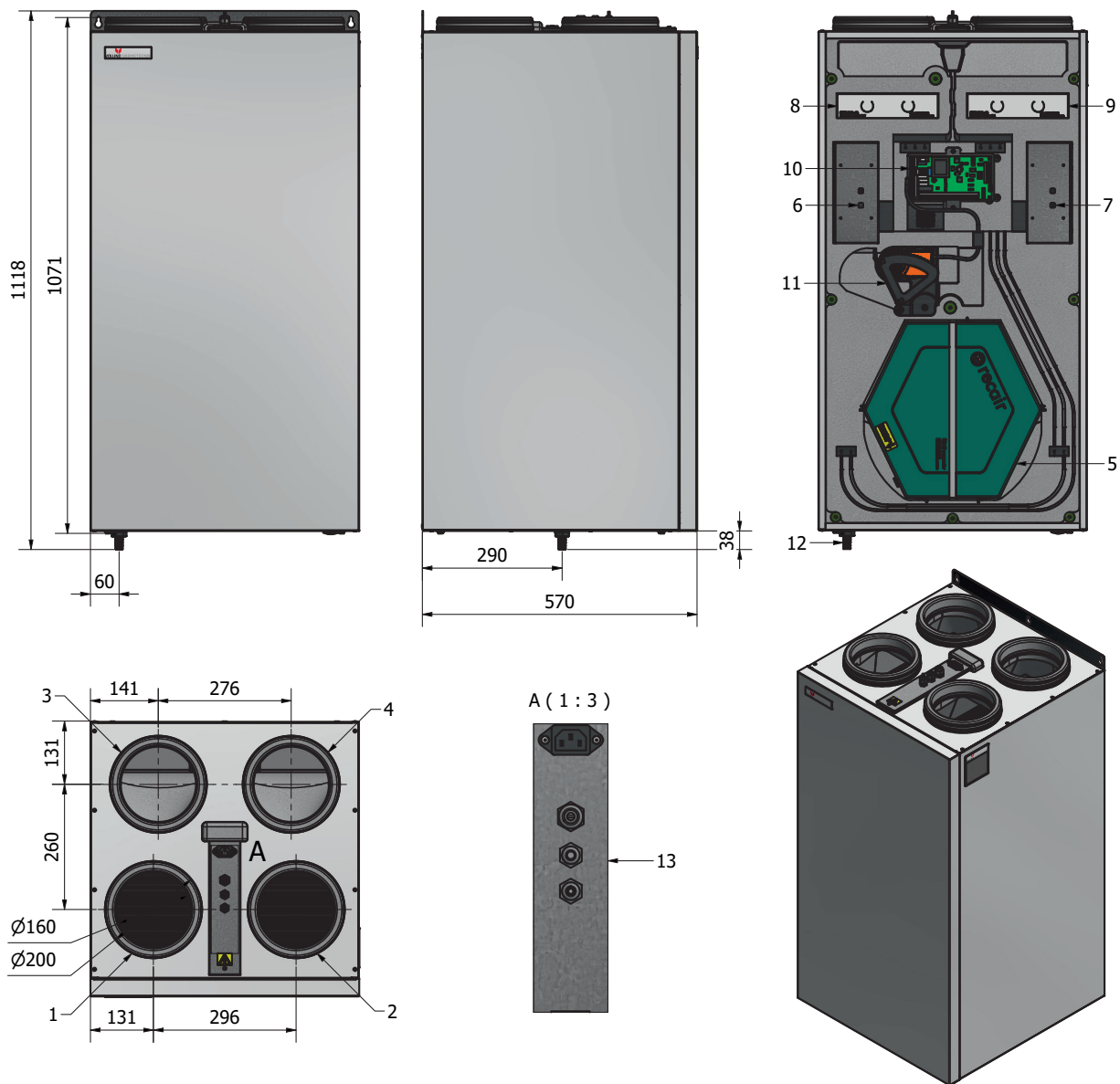
(300-1800 W)

Art.nr. 067 603

S

# Tekniske oplysninger

## Dimensioner

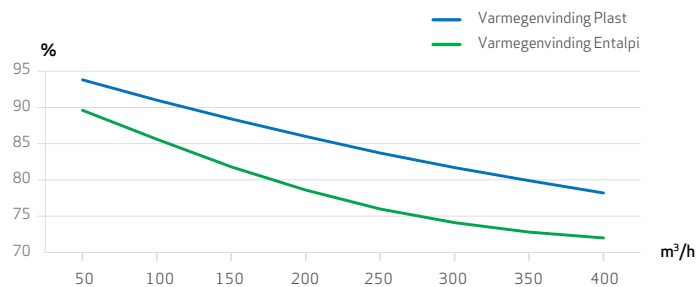


- |                       |                            |
|-----------------------|----------------------------|
| 1. Friskluft          | 8. Filter fraluft          |
| 2. Fraluft            | 9. Filter udeluft          |
| 3. Afkast             | 10. Print                  |
| 4. Tilluft            | 11. Bypass                 |
| 5. Varmeveksler       | 12. Kondens afløb          |
| 6. Fraluftsventilator | 13. Ekstern el-tilslutning |
| 7. Tilluftsventilator |                            |

## Tekniske specifikationer

Type	Vølund ERS S10	
<b>Elektriske data</b>		
Tilført spænding	V	230 V ~ 50Hz
Sikring	A	10
Optagen effekt, ventilator	W	2 x 85
Kapslingsklasse		IP X1B
<b>Ventilation</b>		
Filtertype, udsugningsluftfilter		G4
Filtertype, indblæsningsluftfilter		G4 F7 (tilbehør)
<b>Rørtilslutninger</b>		
Ventilation	Ø mm	160
<b>Mål og vægt</b>		
Energiklasse		A
Bredde	mm	558
Højde	mm	1118
Dybde	mm	570
Vægt / Vægt light udgave	kg	40/25
Art.nr.		066 275

### Tør temperaturvirkningsgrad i henhold til EN 13141-7

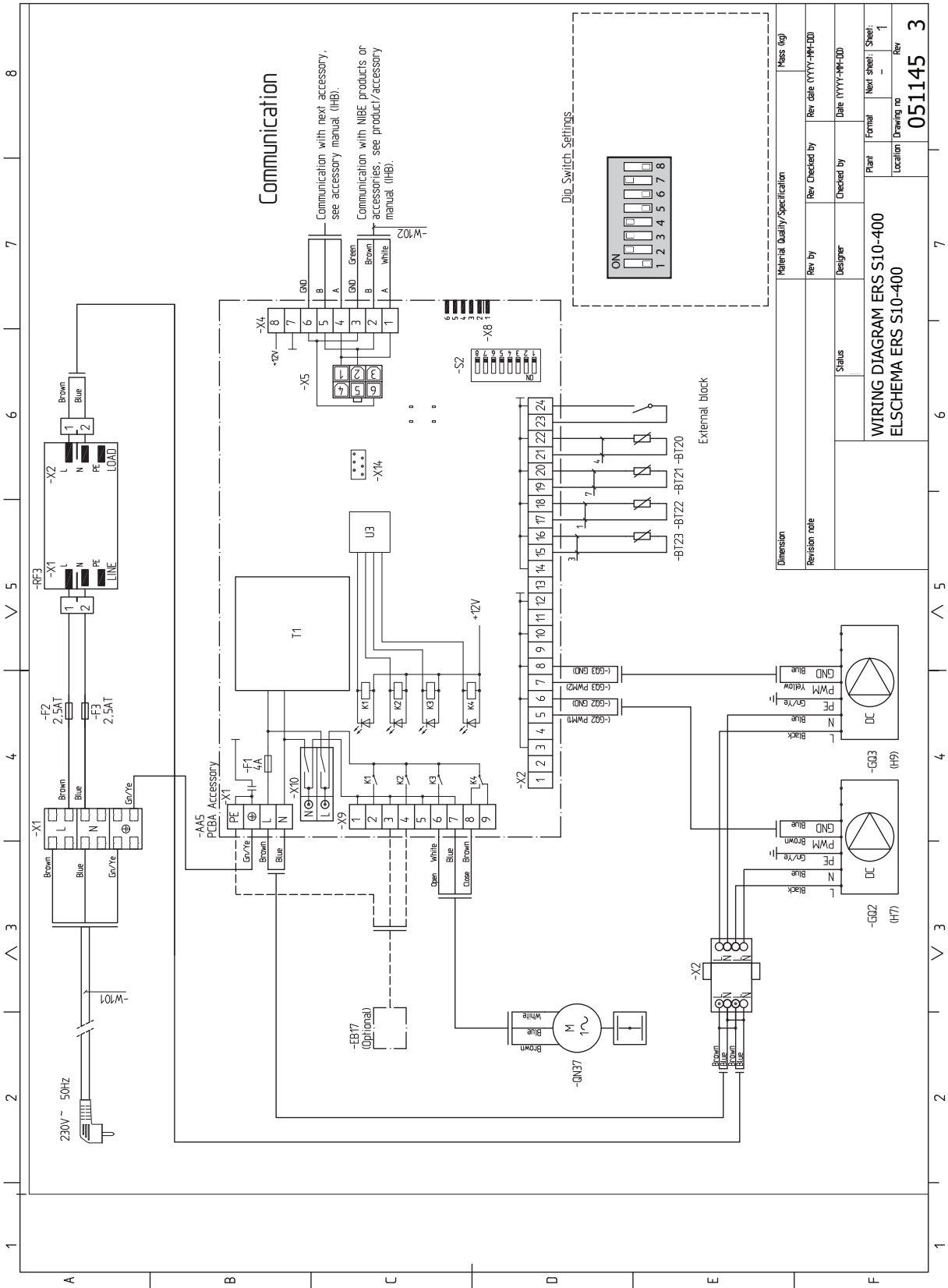


## Energimærkning

Type		Vølund ERS S10
Specifikt energiforbrug (SEC)	kWh/ (m <sup>2</sup> år)	Middel: -38,5 Koldt: -75,3 Varmt: -14,8
Energiklasse		A
Deklareret type		TRVU, Dobbeltrøttet
Type af drevenhed		EC motor med 0-100% modulation range
Type varmegenvindingssystem		Rekuperativ
Termisk virkningsgrad for varmegenvindingssystem		82
Maksimalt luftflow	m <sup>3</sup> /h	430
Tilført effekt for ventilatorens drivenhed ved maksimalt luftflow	W	161
Lydeffektniveau (LWA)	dB	47
Referenceflow	m <sup>3</sup> /s	0,084
Referencetrykforskel	Pa	50
Specificeret tilført el-effekt (SPI)	W/m <sup>3</sup> /h	0,23
Styrefaktor og styretype		0,85
Deklarerede maksimale ydre lækfaktorer	%	Internt: 1,5 Eksternt: 1,0
Information om indblæsnings-/udsugningsluftgitter i facaden		Ikke gældende for dette produkt
Information om demontering og montering		Se installatørhåndbog Denne installatørhåndbog kan også hentes på <a href="http://volundvt.dk">volundvt.dk</a>
Årligt el-forbrug per 100m <sup>2</sup> for klima: middel, koldt, varmt	kWh/år	Middel: 253 Koldt: 790 Varm: 208
Årlig besparelse for opvarmning per 100 m <sup>2</sup> , kWh primærenergi pr. år for klim: middel, koldt, varmt	kWh prim/år	Middel: 4413 Koldt: 8633 Varmt: 1995

# El-diagram

S



# Indhold

## F-serien

<b>11</b>	<b>Vigtig information</b>	
	Sikkerhedsinformation .....	24
	Symboler .....	24
	Mærkning .....	24
	Serienummer .....	24
	Genvinding .....	24
	Landespecifik information .....	25
	Installationskontrol .....	25
<b>12</b>	<b>Levering og håndtering</b>	
	Transport og opbevaring .....	26
	Kompatible produkter .....	26
	Afmontering af dele af isoleringen .....	26
	Opstilling .....	27
	Montering .....	27
<b>13</b>	<b>Genvindingsanlæggets konstruktion</b>	28
<b>14</b>	<b>Ventilationstilslutninger</b>	
	Afløb for kondensvand .....	29
	Generelt om ventilationstilslutninger .....	29
	Ventilationsflowet .....	29
	Justering af ventilation .....	29
	Ventilationstilslutninger .....	30
<b>15</b>	<b>El-tilslutning</b>	
	Oversigt over tilbehørsprint (AA5) .....	31
	Forsyning .....	31
	Tilslutning til hovedproduktet .....	32
<b>16</b>	<b>Igangsætning og justering</b>	
	Forberedelser .....	34
	Påfyldning .....	34
	Opstart og kontrol .....	34
<b>17</b>	<b>Aktivering af ERS S10</b>	
	Startguiden .....	35
	Menusystemet .....	35
<b>8</b>	<b>Komfortforstyrrelse</b>	
	Fejlsøgning .....	36
<b>9</b>	<b>Tilbehør</b>	37
<b>10</b>	<b>Tekniske oplysninger</b>	
	Dimensioner .....	38
	Tekniske specifikationer .....	29
	Energimærkning .....	40
	El-diagram .....	41
	<b>Kontaktoplysninger</b> .....	47

# Vigtig information

## Sikkerhedsinformation

Denne håndbog beskriver også installations- og servicearbejde, der skal udføres af en professionel. Håndbogen skal efterlades hos kunden.

Dette apparat kan benyttes af børn fra 8 år og opefter og af personer med nedsatte fysiske, sensoriske og psykiske funktionsevner samt med manglende erfaring og viden, hvis de overvåges eller har fået vejledning vedrørende brug af apparatet på en sikker måde og forstår de involverede farer. Børn må ikke lege med apparatet. Rengøring og brugervedligeholdelse må ikke foretages af børn uden overvågning. Med forbehold for konstruktionsændringer.

F

## Symboler

Forklaring til symboler, som kan forekomme i denne manual.



### BEMÆRK

Dette symbol betyder fare for mennesker eller maskine.



### HUSK

Dette symbol markerer vigtig information om, hvaddu skal tænke på, når du installerer eller servicerer anlægget.



### TIP

Dette symbol markerer tip, der letter betjeningen af produktet.

## Mærkning

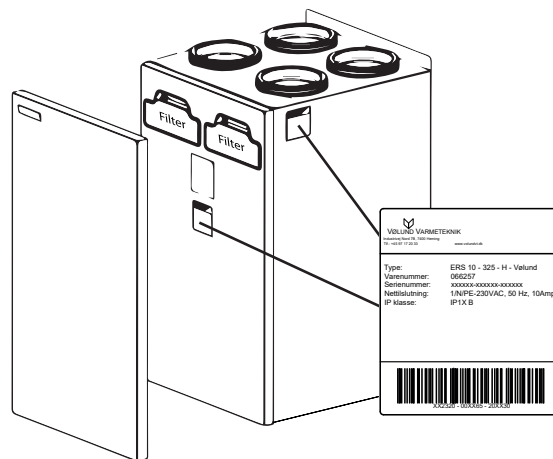
Forklaring til symboler, som kan forekomme på produktets etiket/etiketter.



Læs brugerhåndbogen.

## Serienummer

Serienummeret findes bag frontdækslet midt på dækpladen og på højre side i toppen.



### HUSK

Du skal bruge produktets serienummer i forbindelse med service og support.



### Genvinding

Overdrag affaldshåndteringen af emballagen til den installatør, der installerede produktet eller til særlige affaldsstationer.

Ved bortskaffelse af produktet skal dets bestanddele og komponenter, f.eks. kompressorer, ventilatorer, cirkulationspumper og printplader indleveres til særlige affaldsstationer eller til forhandlere, som tilbyder denne type service.

For oplysninger om adgang til de enkelte komponenter henvises til det afsnit, der viser produktets konstruktion.

Der kræves intet specialværktøj for at få adgang. Forkert affaldshåndtering af produktet fra brugerens side medfører administrative konsekvenser i overensstemmelse med gældende lovgivning.



## Landespecifik information

### DANMARK

Alt vedrørende idriftsætning, indregulering og et årligt serviceeftersyn af produktet skal overlades til montør fra kompetent firma, til Vølund Varmtekniks egne montører eller til et servicefirma som er godkendt af Vølund Varmeteknik.

## Installationskontrol

I henhold til gældende regler skal varmeanlægget gennemgå en installationskontrol, inden det tages i brug. Kontrollen må kun udføres af en person med kompetence til opgaven. Udfyld siden med oplysninger om anlægsdata i Brugerhåndbogen.

✓	Beskrivelse	OBS!	Underskrift	Dato
	El (side 12)			
	Tilslutninger			
	Hovedspænding			
	Sikringer til ejendom			
	Jordfejlsrelæ			

# Levering og håndtering

## Transport og opbevaring

Vølund ERS 10-325 skal transporteres og opbevares tørt.

## Kompatible produkter

- F1145
- F1155
- F1245
- F1255
- F1345
- F1355
  
- VVM 310
- VVM 320
- VVM 500
  
- SMO 40

F

## Opstilling

Vølund ERS 10-325 monteres med den præmonteret skinne på en massiv væg. Støj fra ventilatorerne kan overføres til skinnen.

- Placer bagsiden mod en ydervæg i et rum, der ikke er lydfølsomt, for at eliminere problemer. Hvis det ikke er muligt, skal placering op ad væg til soveværelse eller andet støjfølsomt rum undgås.
- Uanset placering skal væggen til lydfølsomme rum lydisoleres.
- Der kommer kondensvand fra genvindingsanlægget. Kondensafløb med vandlås skal monteres og ledes til indendørs afløb.
- Genvindingsanlæggets opstillingsrum skal altid have en temperatur på mindst 10 °C og maks. 35 °C.

## INSTALLATIONSOMRÅDET

Sørg for, at der er 800 mm fri plads foran produktet.



### BEMÆRK

Sørg for, at der er tilstrækkelig plads (300 mm) over aggregat mod loft, til tilslutning af ventilationskanaler.

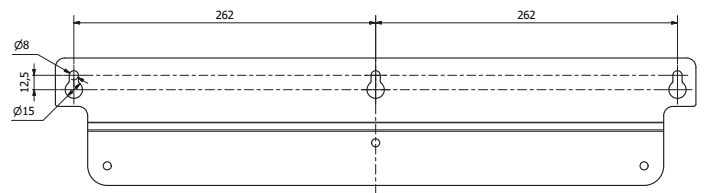
## Montering

Ved ophængning på en trævæg anbefales en vibrationsdæmper for at undgå, at der overføres vibrationer.

Sørg for, at den væg, der anvendes til at holde ventilationsaggregatet, er bygget på en sådan måde, at den er i stand til at bære aggregatets vægt.

Derudover skal væggen være lige og i lod.

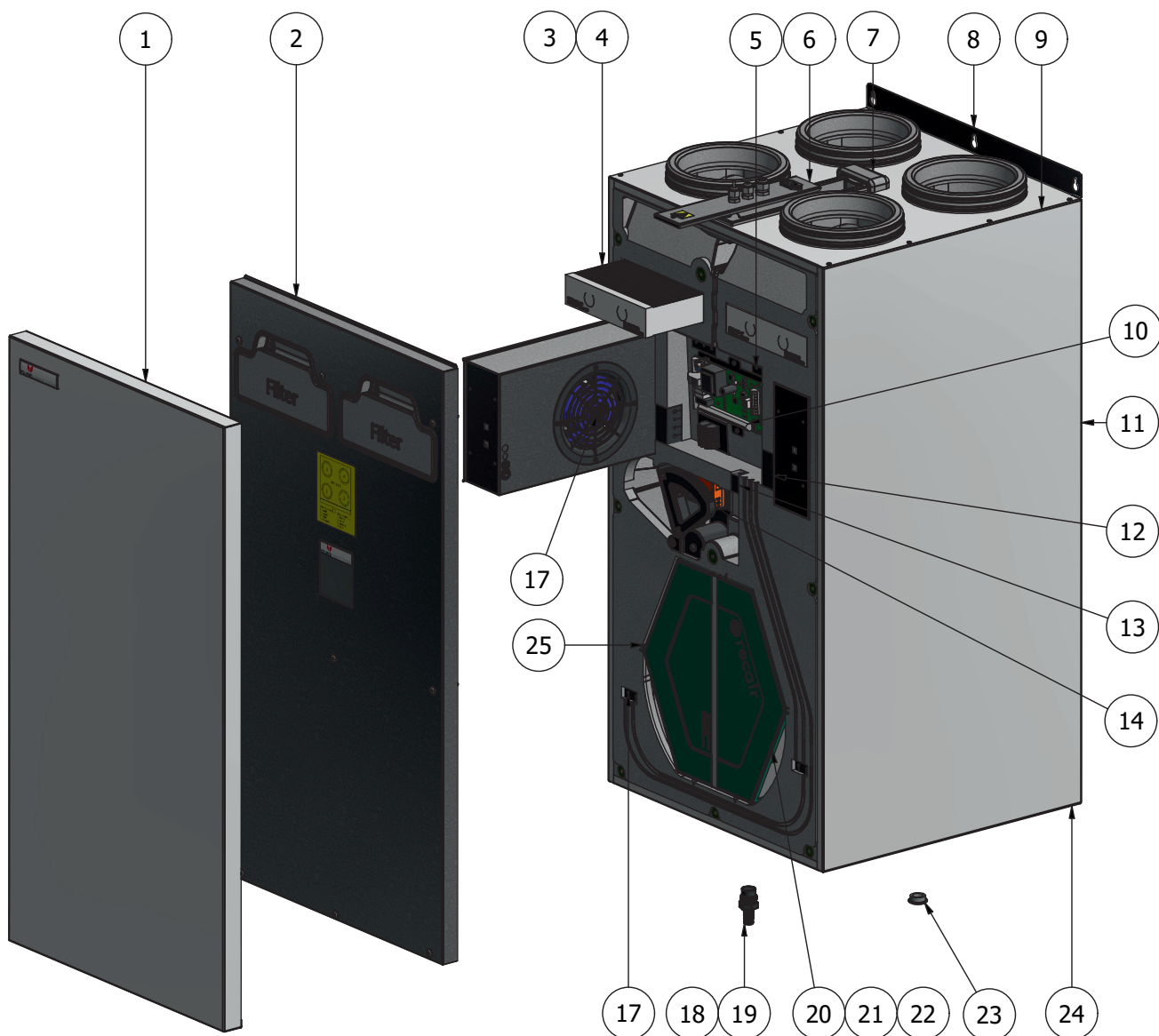
Vølund ERS 10-325 leveres med præmonteret vægbeslag som vist herunder.



Inden montering af Vølund ERS 10-325 monteres i alt 3 stk Ø 6-8 mm bolte i væggen. Boltene monteres i vater iht. mål som angivet på figuren.

Anlægget skal hænge i vatter for at sikre afløb af kondensbakken. Brug evt. stilleskruen bag på anlægget til at justere position af anlægget.

# Genvindingsanlæggets konstruktion



F

- |                                 |                                   |
|---------------------------------|-----------------------------------|
| 1. Front cover – RAL 9016       | 14. Bypassmotor                   |
| 2. Samlet frontlåde             | 15. EC-ventilator                 |
| 3. Filter 50 mm F7 (tilbehør)   | 16. EC ventilator                 |
| 4. Filter 50 mm G4              | 17. Pakning - 2 ledning           |
| 5. Pakning - 3 ledning          | 18. O-ring til afløbsstuds        |
| 6. Top el. ansamling ERS 10-325 | 19. Afløbsstuds                   |
| 7. EPP Kabinet                  | 20. Modstrømsveksler 400 mm.      |
| 8. Ophængningsbeslag            | 21. Følerclips til afkast         |
| 9. Topplade - Ral. 9016         | 22. Pakning for modstrømsveksler  |
| 10. PCB                         | 23. Blindprop M25x1,5             |
| 11. Sideplade - Ral. 9016       | 24. Bundplade - Ral. 9016         |
| 12. Pakning - 4 ledning         | 25. Tætningsbånd - 6mm - L 405 mm |
| 13. Pakning - 1 ledning         |                                   |

# Ventilationstilslutninger

## Afløb for kondensvand

Vølund ERS 10-325 kan producere flere liter kondensvand pr. døgn. Derfor er det vigtigt, at kondensafløbet er korrekt udført, og at genvindingsanlægget er monteret i vater.

Sørg for, at vandlåsen er lufttæt og sidder forsvarligt på plads. Tilslutningen skal udføres på en sådan måde, at brugeren kan kontrollere og fylde vandlåsen uden at åbne Vølund ERS 10-325.

Det anbefales at anvende udtørringssikker vandlås med bold.

## RENGØRING AF AFLØB FOR KONDENSVAND

Når Vølund ERS 10-325 arbejder, dannes der kondens. Denne kondens ledes bort og opsamles i afløbet til kondensvand.

Foruden vand kommer der en del støv og partikler her. Det skal med jævne mellemrum kontrolleres, at afløbet til kondensvand og eventuelle gulv afløb ikke er tilstoppede.

Vand skal kunne løbe uhindret igennem. Rengøring skal udføres efter behov.



### BEMÆRK

Ved drift er der undertryk i genvindingsanlægget, hvilket betyder, at det er nødvendigt at garantere en vandsøjle på mindst 100 mm i vandlåsen eller man kan anvende vandlås med bold.

## Generelt om ventilationstilslutninger

- Ventilationsinstallationen skal udføres iht. gældende regler.
- Mulighed for kanalinspektion samt rengøring er påkrævet.
- For at undgå at ventilatorstøj føres frem til ventilationsdyserne, skal der installeres lyddæmpere på passende steder i kanalsystemet.
- Ved eventuelle samlinger og/eller ved gennemføringsnippel, lyddæmper, aftrækshætte eller lignende sørges det for, at kondensisoleringen tætnes nøje.
- Luften skal ledes ind til udeluftkanalen via et ydervægsgitter på facaden. Ydervægsgitteret monteres beskyttet mod vejr, og skal være udformet, således at vand og/eller sne ikke kan trænge ind i facaden eller følge med luften ind i kanalen.
- Ved placering af udeluft- og afkastlufthætte/-rist tages der hensyn til, at de to luftstrømme ikke mødes for dermed at undgå, at afkastluften suges ind i Vølund ERS S10-325 igen.



### BEMÆRK

For at sikre en tæt tilslutning til ERS S10 skal de medfølgende slangeklemmer benyttes ved tilslutning af luftkanalerne.

## Ventilationsflowet

Ventilationsflowet skal opfylde gældende nationale normer.

Ventilationsflowet bør være balanceret.

## Justering af ventilation

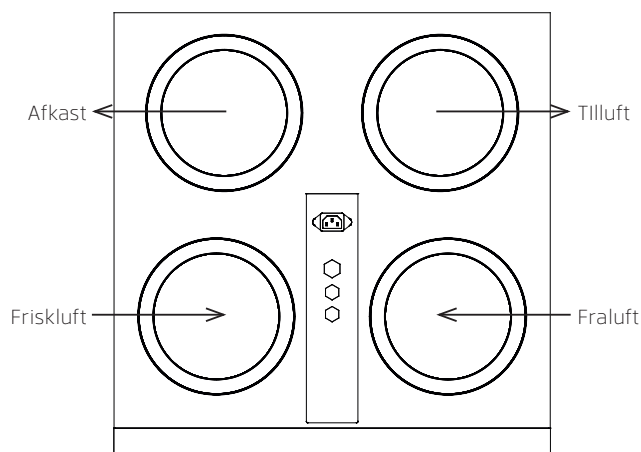
For at kunne opnå den nødvendige luftudskiftning i alle husets rum kræves korrekt placering og justering af udsugnings- og indblæsningsdyserne samt justering af ventilatorerne i genvindingsanlægget.

Man skal foretage en justering af ventilationen hurtigst muligt efter installationen, så ventilationen indstilles efter husets projekterede værdi.

En forkert ventilationsjustering kan medføre, at installationen giver ringere udbytte og dermed en ringere driftsøkonomi, ringere indeklime og det kan desuden medføre fugtskader i huset.

F

## Ventilationstilslutninger



# El-tilslutning



## BEMÆRK

Alle elektriske tilslutninger skal foretages af en autoriseret elektriker.

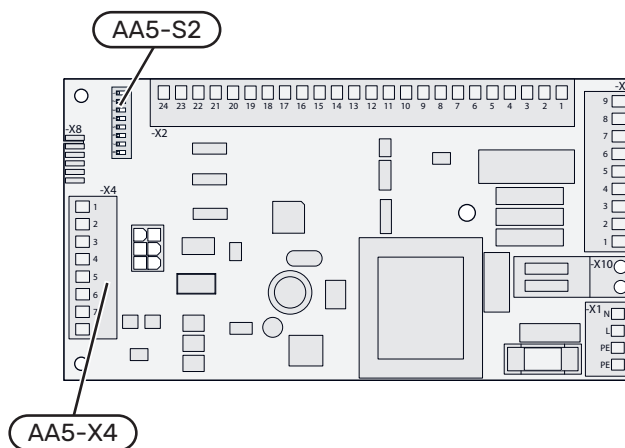
Elektrisk installation og ledningsføring skal udføres iht. gældende nationale regler.

ERS S10 skal være spændingsløs ved installation.

- For at undgå forstyrrelser må følerkabler til eksterne tilslutninger ikke lægges i nærheden af stærkstrømsledninger.
- Kommunikations- og følerkablers mindste tværsnit ved ekstern tilslutning skal være 0,5 mm<sup>2</sup> op til maks. 50 m, for eksempel EKKX, LiYY eller lignende.

Se el-skema på 41.

## Øversigt over tilbehørsprint (AA5)



## Forsyning

Vølund ERS 10-325 tilsluttes med stikprop i et 230 V vægudtag med virksom jordforbindelse.

## Tilslutning til hovedproduktet

### TILSLUTNING TIL VARMEPUMPE

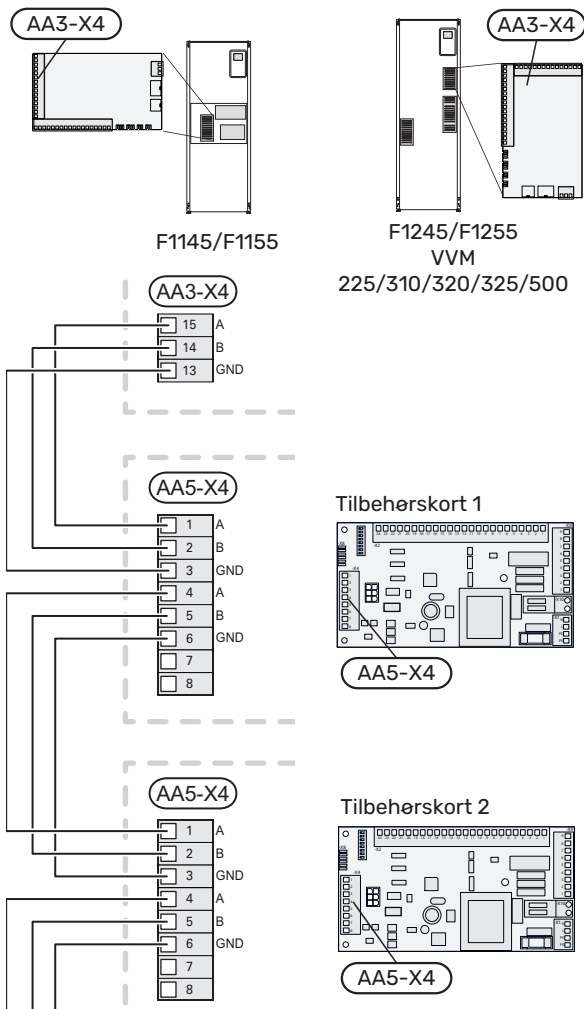
Vølund ERS 10-325 indeholder et tilbehørsprint (AA5), som skal tilsluttes direkte til hovedproduktets grundkort (klemme AA3-X4).

Kommunikationskablet (W102) er tilsluttet på tilbehørsprintet (AA5) fra fabrikken.

Hvis der skal tilsluttes mere tilbehør, eller der allerede er installeret tilbehør, tilsluttes printene i serie.

Når der kan forekomme forskellige tilslutninger af tilbehør med tilbehørsprint (AA5), skal du altid læse vejledningen i manualen for det tilbehør, der skal installeres.

### Hovedprodukt



### TILSLUTNING TIL STYREMODUL

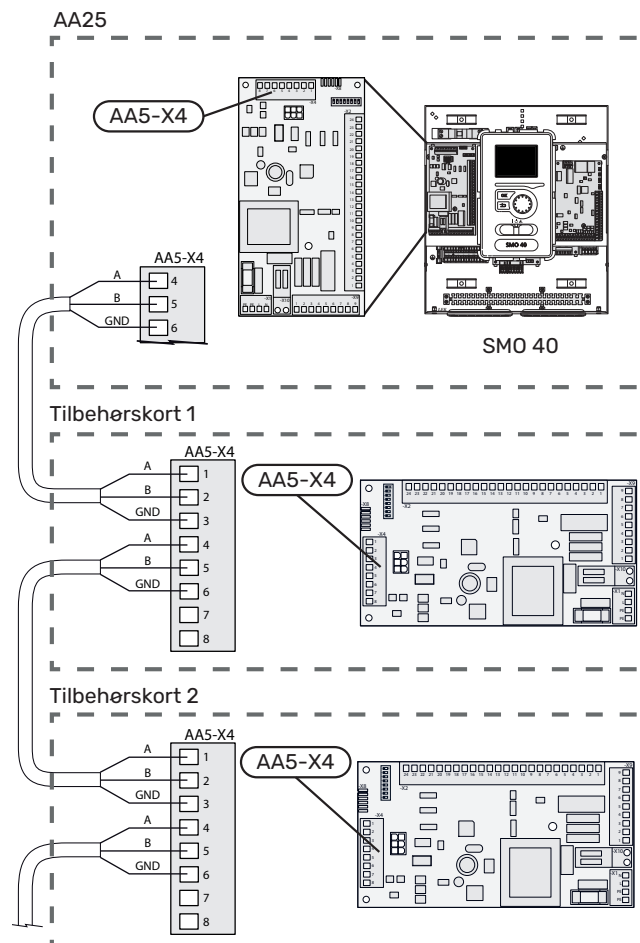
Vølund ERS 10-325 indeholder et tilbehørsprint (AA5), som skal tilsluttes direkte til styremodulet på dets forbindelseskort (klemme AA5-X4).

Kommunikationskablet (W102) er tilsluttet på tilbehørsprintet (AA5) fra fabrikken.

Hvis der skal tilsluttes mere tilbehør, eller der allerede er installeret tilbehør, tilsluttes printene i serie.

Når der kan forekomme forskellige tilslutninger af tilbehør med tilbehørsprint (AA5), skal du altid læse vejledningen i manualen for det tilbehør, der skal installeres.

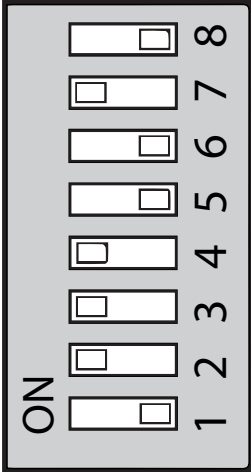
### Styremodul





### DIP-SWITCH

DIP-switchen (S2) på tilbehørsprintet (AA5) skal indstilles i henhold til nedenstående.



# Igang sætning og justering

## Forberedelser

- Kontrollér automatsikringen (FC1) i hovedproduktet. Den kan være udløst under transporten.
- Kontrollér, at luftfiltrene er rene, da de kan blive beskidte efter montering.

## Påfyldning

- Kontrollér, og fyld vand i vandlåsen efter behov.

## Opstart og kontrol

### INDSTILLING AF VENTILATION

Ventilationen skal indstilles i henhold til gældende normer. Indblæsningsluftflowet indreguleres for at sikre undertryk.

Indstillingerne foretages i menu 5.1.5 og 5.1.6.

Selv om der foretages en grovindstilling af ventilationen ved installationen, er det vigtigt at bestille og få foretaget en indregulering af ventilationen.



### HUSK

Forkert indstillede ventilationsflows kan skade huset på længere sigt og eventuelt øge energiforbruget.

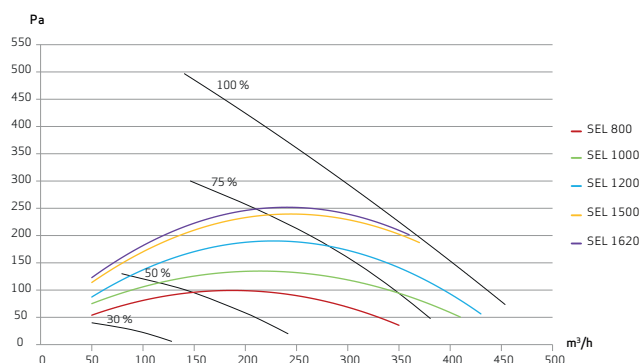


### BEMÆRK

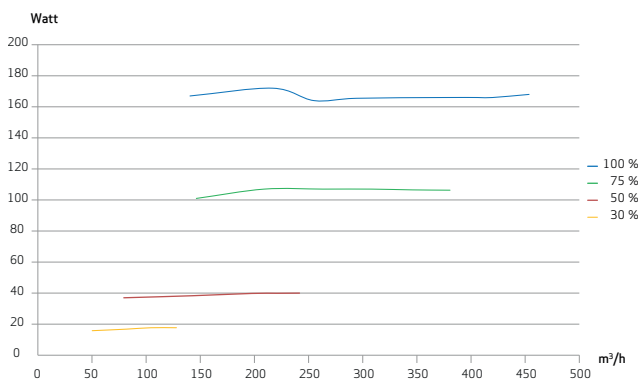
Bestil en justering af ventilationen for at afslutte installationen.

## VENTILATIONS KAPACITET

SEL-faktorer – målt iht. EN13141-7 (G4/G4 PET)



## VENTILATOREFFEKT



# Aktivering af Vølund ERS 10-325

Aktiveringen af Vølund ERS 10-325 kan foretages via startguiden eller direkte i menu systemet.

## Startguiden

Startguiden vises ved første opstart efter varmepumpeinstallationen, men findes også i menu 757.

## Menu systemet

Hvis du ikke foretager alle indstillinger via startguiden eller har behov for at ændre en indstilling, kan du gøre dette via menu systemet.

### MENU 5.2.4 - SYSTEMINDSTILLINGER

Aktivering/deaktivering af tilbehør.  
Vælg "Vølund ERS10-325/30-350"

### MENU 5.3.12 - UDSUGNINGS-/INDBLÆSNINGSMODUL

---

#### Måneder mellem filteralarm

Indstillingsområde: 1 – 24 °C  
Fabriksindstilling: 3 °C

---

#### Laveste udsugningstemperatur

Indstillingsområde: 0 – 10 °C  
Fabriksindstilling: 5 °C

#### Bypass ved overtemperatur

Indstillingsområde: On/off  
Fabriksindstilling: Off

#### Bypass ved varme

Indstillingsområde: 2 – 10 °C  
Fabriksindstilling: 4 °C

#### Afbrydeværdi vent.lufttemp.

Indstillingsområde: 5 – 30 °C  
Fabriksindstilling: 25 °C

---

#### Afhjælpning niveauovervågning:

Indstilling: Fra, blokeret, niveauovervågning  
Fabriksindstilling: Niveauovervågning

---

#### Måneder mellem filteralarm:

Indstil, hvor ofte filteralarm skal vises.

#### Laveste udsugningstemperatur:

Indstil den mindste afkastlufttemperatur for at forhindre opbygning af is på varmeveksleren. Indblæsningsluftventilatorens hastighed sænkes, hvis afkastlufttemperaturen (BT21) er lavere end den indstillede værdi.

#### Bypass ved overtemperatur:

Hvis der er installeret en rumføler, indstiller du her, hvilken overtemperatur bypassspjældet skal åbne ved.

#### Bypass ved varme:

Aktiver, hvis bypass-spjældet skal have lov til at åbne, selv ved varmeproduktion.

#### Afbrydeværdi vent.lufttemp.:

Hvis der ikke er installeret en rumføler, indstiller du her, hvilken udsugningslufttemperatur bypass-spjældet skal åbne ved.

#### Produkt:

Her indstiller du, hvilken model af ERS, der er installeret.

#### Afhjælpning niveauovervågning:

Ved valget "niveauovervågning" giver produktet alarm, og ventilatorerne standser ved sluttet indgang. Ved valget "blokeret" vises tekst i driftsinformationen om sluttet indgang. Ventilatorerne standser, indtil indgangen er åben.



#### TIP

Når Vølund ERS 10-325 aktiveres, vil de øvrige ventilationsmenuer også tændes.

F

# Komfortforstyrrelse

I de fleste tilfælde markerer hovedproduktet en driftsforstyrrelse (en driftsforstyrrelse kan føre til komfortforstyrrelse) ved hjælp af en alarm og instruktioner om afhjælpning på displayet.

## Fejlsøgning

Hvis en driftsforstyrrelse ikke vises på displayet, kan følgende tip anvendes:

### GRUNDLÆGGENDE FORHOLDSREGLER

Begynd med at kontrollere følgende ting:

- At hovedproduktet er i drift, og at forsyningskablet til Vølund ERS 10-325 er tilsluttet.
- Husets gruppe- og hovedsikringer.
- Husets HPFI-relæ.
- Hovedproduktets sikringer.
- Hovedproduktets temperaturbegrænsere.

### LAV ELLER MANGLENDE VENTILATION

- Ventilationsluftfilteret (HQ10) og/eller indblæsningsluftfilteret (HQ11) er tilstoppet.
  - Skift filtrene.
- Ventilationen er ikke justeret.
  - Bestil/udfør justering af ventilation.
- Lukket, for hårdt droslet eller tilstoppet ventilationsdyse.
  - Kontroller og rengør ventilationsdyserne.
- Ventilatorhastighed i reduceret position.
  - Gå ind i hovedproduktets menu 1.2., og vælg "Normal".
- Ekstern kontakt til ændring af ventilatorhastighed aktiveret.
  - Kontrollér eventuelle eksterne kontakter.
- Ventilatorhastighed sænket på grund af lav indgående udelufttemperatur.
  - Kontroller funktion og indstilling af elektrisk luftvarmer (EAH 20), hvis en sådan er installeret.

### HØJ ELLER FORSTYRENDE VENTILATION

- Ventilationsluftfilteret (HQ10) og/eller indblæsningsluftfilteret (HQ11) er tilstoppet.
  - Skift filtrene.
- Ventilationen er ikke justeret.
  - Bestil/udfør justering af ventilation.
- Lukket, for hårdt droslet eller tilstoppet ventilationsdyse.
  - Kontroller og rengør udsugningsdyserne.
- Ventilatorhastighed i forceret position.
  - Gå ind i hovedproduktets menu 1.2., og vælg "Normal".
- Ekstern kontakt til ændring af ventilatorhastighed aktiveret.
  - Kontrollér eventuelle eksterne kontakter.
- Lyddæmpere er ikke korrekt installeret.
  - Kontrollér lyddæmper.

# Tilbehør

Detaljeret information om tilbehøret og komplet tilbehørsliste findes på [volundvt.dk](http://volundvt.dk).

## **ELEKTRISK LUFTVARMER EAH 20**

I koldt vejr varmer EAH den indgående udeluft for at forhindre, at kondensvandet i ERS 10-325 fryser til is. EAH bør benyttes i huse, hvor udetemperaturen kontinuerligt kan være under  $-5^{\circ}\text{C}$ .

### **EAH 20-1800**

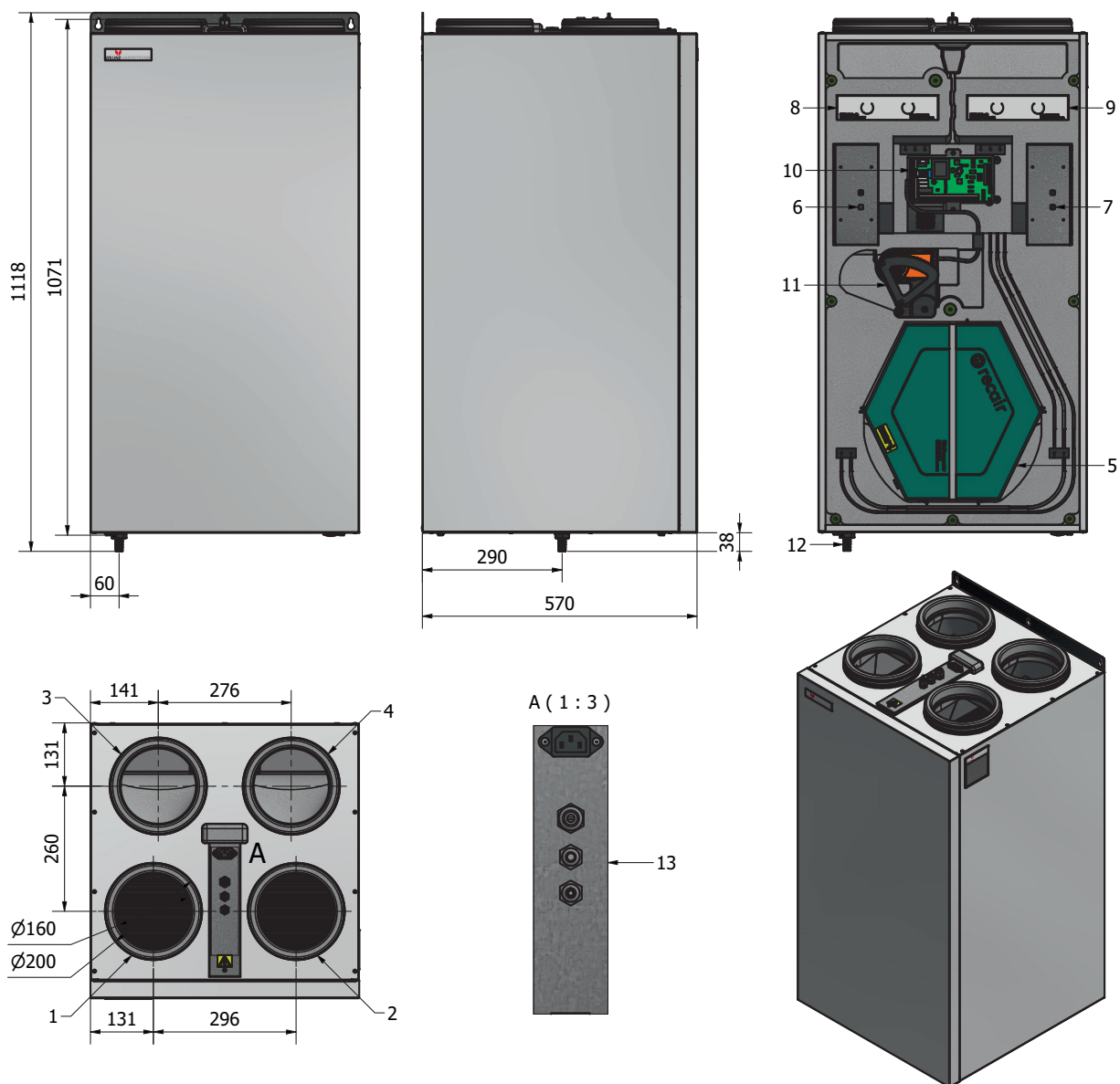
(300-1800 W)

Art.nr. 067 603

F

# Tekniske oplysninger

## Dimensioner



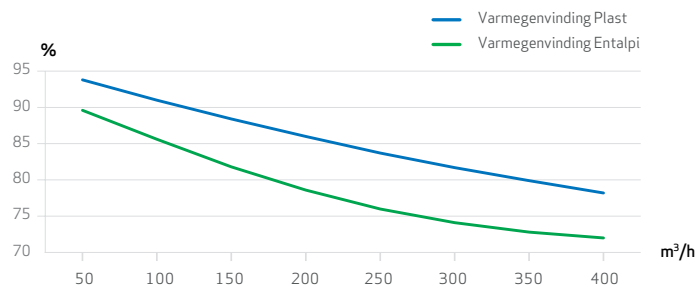
- |                       |                            |
|-----------------------|----------------------------|
| 1. Friskluft          | 8. Filter fraluft          |
| 2. Fraluft            | 9. Filter udeluft          |
| 3. Afkast             | 10. Print                  |
| 4. Tilluft            | 11. Bypass                 |
| 5. Varmeveksler       | 12. Kondens afløb          |
| 6. Fraluftsventilator | 13. Ekstern el-tilslutning |
| 7. Tilluftsventilator |                            |

## Tekniske specifikationer

Type		Vølund ERS S10
<b>Elektriske data</b>		
Tilført spænding	V	230 V ~ 50Hz
Sikring	A	10
Optagen effekt, ventilator	W	2 x 85
Kapslingsklasse		IP X1B
<b>Ventilation</b>		
Filtertype, udsugningsluftfilter		G4
Filtertype, indblæsningsluftfilter		G4 F7 (tilbehør)
<b>Rørtilslutninger</b>		
Ventilation	Ø mm	160
<b>Mål og vægt</b>		
Energiklasse		A
Bredde	mm	558
Højde	mm	1118
Dybde	mm	570
Vægt	kg	40
Art.nr.		066 275

F

### Tør temperaturvirkningsgrad i henhold til EN 13141-7

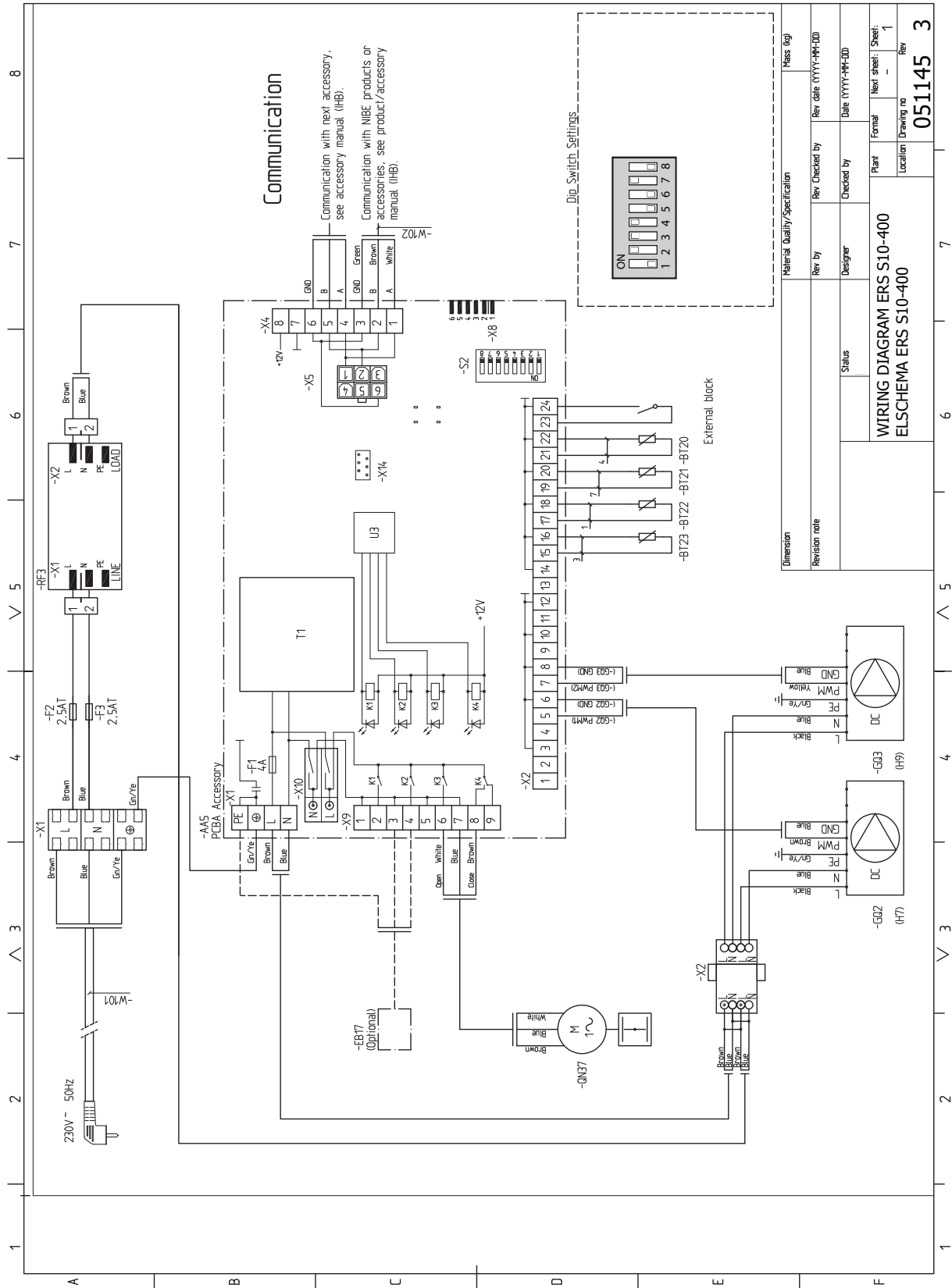


## Energimærkning

Type		Vølund ERS S10
Specifikt energiforbrug (SEC)	kWh/ (m <sup>2</sup> år)	Middel: -38,5 Koldt: -75,3 Varmt: -14,8
Energiklasse		A
Deklareret type		TRVU, Dobbeltrøttet
Type af drevenhed		EC motor med 0-100% modulation range
Type varmegenvindingssystem		Rekuperativ
Termisk virkningsgrad for varmegenvindingssystem		82
Maksimalt luftflow	m <sup>3</sup> /h	430
Tilført effekt for ventilatorens drivenhed ved maksimalt luftflow	W	161
Lydeffektniveau (LWA)	dB	47
Referenceflow	m <sup>3</sup> /s	0,084
Referencetrykforskel	Pa	50
Specificeret tilført el-effekt (SPI)	W/m <sup>3</sup> /h	0,23
Styrefaktor og styretype		0,85
Deklarerede maksimale ydre lækfaktorer	%	Internt: 1,5 Eksternt: 1,0
Information om indblæsnings-/udsugningsluftgitter i facaden		Ikke gældende for dette produkt
Information om demontering og montering		Se installatørhåndbog Denne installatørhåndbog kan også hentes på <a href="http://volundvt.dk">volundvt.dk</a>
Årligt el-forbrug per 100m <sup>2</sup> for klima: middel, koldt, varmt	kWh/år	Middel: 253 Koldt: 790 Varm: 208
Årlig besparelse for opvarmning per 100 m <sup>2</sup> , kWh primærenergi pr. år for klim: middel, koldt, varmt	kWh prim/år	Middel: 4413 Koldt: 8633 Varmt: 1995



# El-diagram



# Stikordsregister

## E

- El-tilslutning, 11, 31
  - Dip-switch, 14, 35
  - Tilslutning til hovedproduktet, 12, 32
- Energimærkning, 22, 42

## F

- Fejlsøgning, 17, 36

## G

- Generelt om ventilationstilslutninger, 9, 29
- Genvinding, 4, 24
- Genvindingsanlæggets konstruktion, 8, 28

## I

- Igangsætning og justering, 14, 34
  - Forberedelser, 14, 34
  - Påfyldning og udluftning, 14, 34
- Installationskontrol, 7, 27
- Installationsplads, 7, 27

## J

- Justering af ventilation, 10, 29

## K

- Komfortforstyrrelse, 17, 36
  - Fejlsøgning, 17, 36
- Kondensafløb, 9, 29
  - Rengøring, 9, 29

## L

- Landespecifik information, 5, 25
- Levering og håndtering, 6, 27
  - Installationsplads, 7, 28
  - Montering, 7, 27
  - Opstilling, 7, 27
  - Transport og opbevaring, 6, 26

## M

- Menusystemet, 15, 35
- Montering, 7, 27
- Mærkning, 4, 24
- Mål og ventilationstilslutninger, 10, 30

## O

- Opstart og kontrol
  - Indstilling af ventilation, 10, 36
- Opstilling, 7, 27

## P

- Programindstillinger, 15, 35
- Påfyldning og udluftning, 14, 34

## R

- Rør- og ventilationstilslutninger, 10, 30

## S

- Serienummer, 4, 24
- Sikkerhedsinformation
  - Installationskontrol, 5, 25
  - Mærkning, 4, 24
- Symboler, 4, 24
- Startguiden, 15, 35

## T

- Transport og opbevaring, 6, 26

## V

- Ventilationsflowet, 9, 29
- Ventilationsmodulets konstruktion, 8, 28
- Ventilationstilslutninger, 9, 29
  - Generelt om ventilationstilslutninger, 9, 29
  - Justering af ventilation, 10, 30
  - Kondensafløb, 9, 29
  - Mål og ventilationstilslutninger, 10, 30
- Ventilationsflowet, 9, 29
- Vigtig information, 4, 24
  - Genvinding, 4, 24
  - Landespecifik information, 5, 25



## Kvalitetsleverandør af varmetekniske løsninger

Vølund Varmeteknik har været leverandør af varmetekniske løsninger til det danske marked i mere end 140 år. Vores rådgivning om energieffektive løsninger bygger på stor faglig viden, og vores serviceteam er din garanti for tryghed.

Vølund Varmeteknik er en del af NIBE Industrier AB. Det betyder, at vi har en international udviklingsafdeling i ryggen og kan imødekomme forbrugernes ønske om miljørigtige produkter, der altid lever op til de højeste kvalitetskrav. Som en del af NIBE Industrier AB er vi ISO 9001-certificeret inden for kvalitet og ISO 14001-certificeret inden for miljø.

### **Overensstemmelseserklæring**

- kan findes på vores hjemmeside - [www.volundvt.dk](http://www.volundvt.dk)

