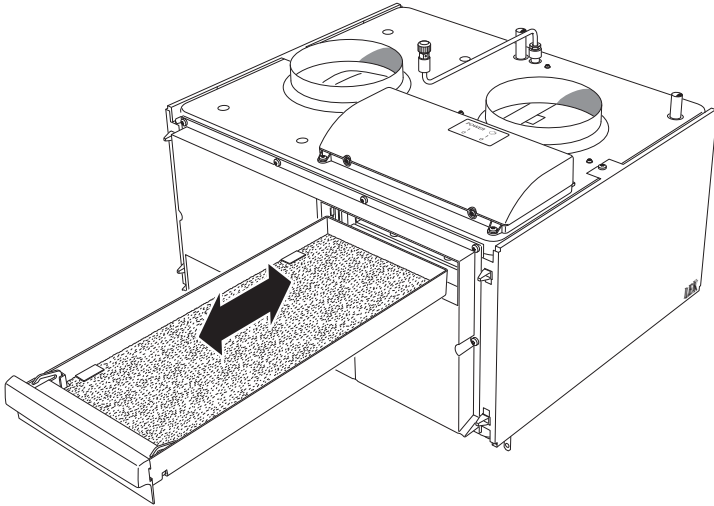
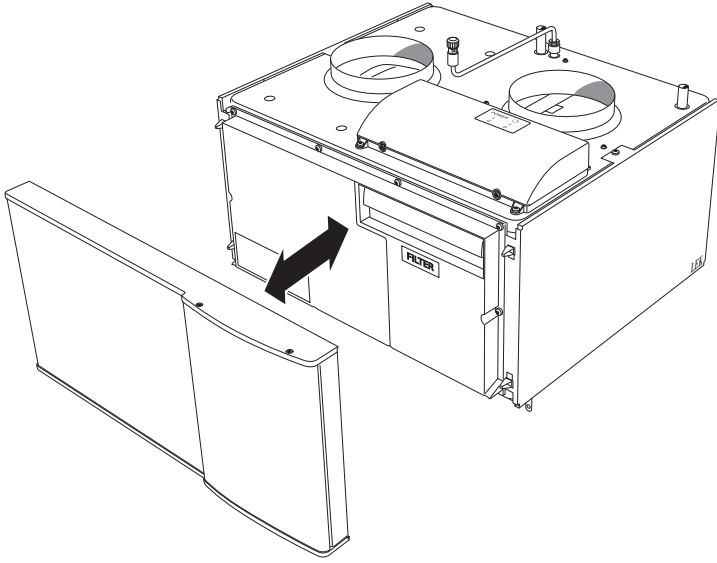


Brugerhåndbog
NIBE FLM
Ventilationsmodul



Indholdsfortegnelse

1	<i>Vigtig information</i> _____	4
	Anlæggets data _____	4
	Sikkerhedsinformation _____	5
	Serienummer _____	7
	Landespecifik information _____	7
	Kontaktoplysninger _____	8
	NIBE FLM – Et godt valg _____	10
2	<i>Varmeanlægget – husets hjerte</i> _____	11
	Udsugningsmodulets funktion _____	12
	Vedligeholdelse af NIBE FLM _____	13
3	<i>Afvigelse af ønsket temperatur</i> _____	16
	Info-menu _____	16
	Håndtering af alarm (F11X5/F12X5/F1345) _____	16
	Fejlsøgning _____	18
4	<i>Tekniske oplysninger</i> _____	20
5	<i>Ordliste</i> _____	21
	<i>Indeks</i> _____	23

1 Vigtig information

Anlæggets data

Produkt	NIBE FLM
Serienummer	
Installationsdato	
Montør	

Nr.	Benævnelse	Fabr. indst.	Indstillet
X	Difference, kuldebærer ind/ud	X	
X	Udsugningsventilator (ventilatorhastighed, normal indstilling)	100%	

Serienummer skal altid oplyses

Det erklæres hermed, at installationen er foretaget iht. anvisningerne i NIBEs installatørhåndbog samt gældende regler på området.

Dato _____ Under-
skrift _____

Sikkerhedsinformation

Dette apparat kan benyttes af børn fra 8 år og opefter og af personer med nedsatte fysiske, sensoriske og psykiske funktionsevner samt med manglende erfaring og viden, hvis de overvåges eller har fået vejledning vedrørende brug af apparatet på en sikker måde og forstår de involverede farer. Børn må ikke lege med apparatet. Rengøring og brugervedligeholdelse må ikke foretages af børn uden overvågning.

Med forbehold for konstruktionsændringer.

©NIBE 2015.



BEMÆRK

NIBE FLM skal installeres via en flerpolet kontakt med mindst 3 mm brydeafstand.



BEMÆRK

Hvis forsyningskablet er beskadiget, må det kun udskiftes af NIBE, deres servicerepræsentant eller lignende kvalificeret personale for at undgå eventuel fare og skade.

Symboler



BEMÆRK

Dette symbol betyder fare for maskine eller mennesker.



HUSK!

Dette symbol markerer vigtig information om, hvad du skal tænke på, når du vedligeholder dit anlæg.



TIP!

Dette symbol markerer tip, der letter betjeningen af produktet.

Mærkning

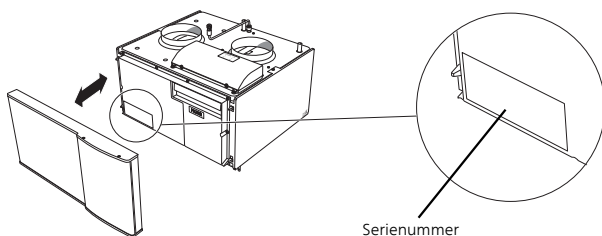
NIBE FLM er CE-mærket og opfylder IP21.

CE-mærkningen betyder, at NIBE viser en forsikring om, at produktet opfylder alle de bestemmelser, der stilles til produktet iht. relevante EU-direktiver. CE-mærket er obligatorisk for de fleste produkter, der sælges i EU, uanset hvor de er fremstillet.

IP21 betyder, at produktet er sikret mod, at genstande med en diameter på 12,5 mm eller derover ikke kan trænge ind og forårsage skader, samt at produktet er beskyttet mod lodret faldende vanddråber.

Serienummer

Serienummeret findes nederst til venstre inden for frontdækslet.



HUSK!

Opgiv altid produktets serienummer (14 cifre), når du kontakter din montør.

Landespecifik information

Danmark

Alt vedrørende idriftsætning, indregulering og et årligt serviceeftersyn af produktet skal overlades til montør fra kompetent firma, til fabrikantens egne montører eller til et af fabrikanten godkendt servicefirma.

Et hvert indgreb i kølemiddelsystemet kun må foretages af en montør, der som minimum har erhvervet certifikat II, af fabrikantens egne montører eller et af fabrikanten godkendt servicefirma. Firmaet skal være registreret/godkendt hos KMO (Kølebranchens Miljøordning).

Kontakttoplysninger

- AT KNV Energietechnik GmbH**, Gahberggasse 11, 4861 Schörfling
Tel: +43 (0)7662 8963-0 Fax: +43 (0)7662 8963-44 E-mail: mail@knv.at
www.knv.at
- CH NIBE Wärmetechnik c/o ait Schweiz AG**, Industriepark, CH-6246 Altis-
hofen
Tel: (52) 647 00 30 Fax: (52) 647 00 31 E-mail: info@nibe.ch www.ni-
be.ch
- CZ Druzstevni zavody Drazice s.r.o.**, Drazice 69, CZ - 294 71 Benatky nad
Jizerou
Tel: +420 326 373 801 Fax: +420 326 373 803 E-mail: nibe@nibe.cz
www.nibe.cz
- DE NIBE Systemtechnik GmbH**, Am Reiherpfahl 3, 29223 Celle
Tel: 05141/7546-0 Fax: 05141/7546-99 E-mail: info@nibe.de www.ni-
be.de
- DK Vølund Varmeteknik A/S**, Member of the Nibe Group, Brogårdsvej 7,
6920 Videbæk
Tel: 97 17 20 33 Fax: 97 17 29 33 E-mail: info@volundvt.dk www.volund-
vt.dk
- FI NIBE Energy Systems OY**, Juurakkotie 3, 01510 Vantaa
Puh: 09-274 697 0 Fax: 09-274 697 40 E-mail: info@nibe.fi www.nibe.fi
- FR NIBE Energy Systems France Sarl**, Zone industrielle RD 28, Rue du Pou
du Ciel, 01600 Reyrieux
Tel : 04 74 00 92 92 Fax : 04 74 00 42 00 E-mail: info@nibe.fr www.ni-
be.fr
- GB NIBE Energy Systems Ltd**, 3C Broom Business Park, Bridge Way, Che-
sterfield S41 9QG
Tel: 0845 095 1200 Fax: 0845 095 1201 E-mail: info@nibe.co.uk
www.nibe.co.uk
- NL NIBE Energietechniek B.V.**, Postbus 634, NL 4900 AP Oosterhout
Tel: 0168 477722 Fax: 0168 476998 E-mail: info@nibenl.nl www.ni-
benl.nl

NO ABKAS, Brobekkveien 80, 0582 Oslo, Postadresse: Postboks 64 Vollebekk, 0516 Oslo

Tel. sentralbord: +47 23 17 05 20 E-mail: post@abkklima.no www.nibe-energysystems.no

PL NIBE-BIAWAR Sp. z o. o. Aleja Jana Pawła II 57, 15-703 BIAŁYSTOK

Tel: 085 662 84 90 Fax: 085 662 84 14 E-mail: sekretariat@biawar.com.pl
www.biawar.com.pl

RU © "EVAN" 17, per. Boynovskiy, Nizhny Novgorod

Tel./fax +7 831 419 57 06 E-mail: info@evan.ru www.nibe-evan.ru

SE NIBE AB Sweden, Box 14, Hannabadsvägen 5, SE-285 21 Markaryd

Tel: +46-(0)433-73 000 Fax: +46-(0)433-73 190 E-mail: info@nibe.se
www.nibe.se

Kontakt NIBE Sverige for lande, som ikke nævnes i denne liste, eller se www.nibe.eu for yderligere oplysninger.

NIBE FLM – Et godt valg

NIBE FLM indgår i en ny generation af varmeprodukter, der er udviklet til så effektivt som muligt at forsyne dit hus med billig og miljøvenlig varme og/eller køling. NIBE FLM kombinerer genvinding af mekanisk udsugning med jordvarmepumpe og kan kobles sammen med valgfri NIBE F11X5/F12X5/F1345. NIBE FLM giver et bedre indeklima, forøger varmepumpens effekt og gør, at kollektorslangens længde i visse tilfælde kan reduceres. Den energi, der findes i boligens indendørs luft, kan bruges til at genlade borehullet/jordslangen.

NIBE FLM udmærker sig ved følgende egenskaber:

- ***DC-ventilator***

Indbygget i ventilationsmodulet findes der en energibesparende DC-ventilator (Klasse A).

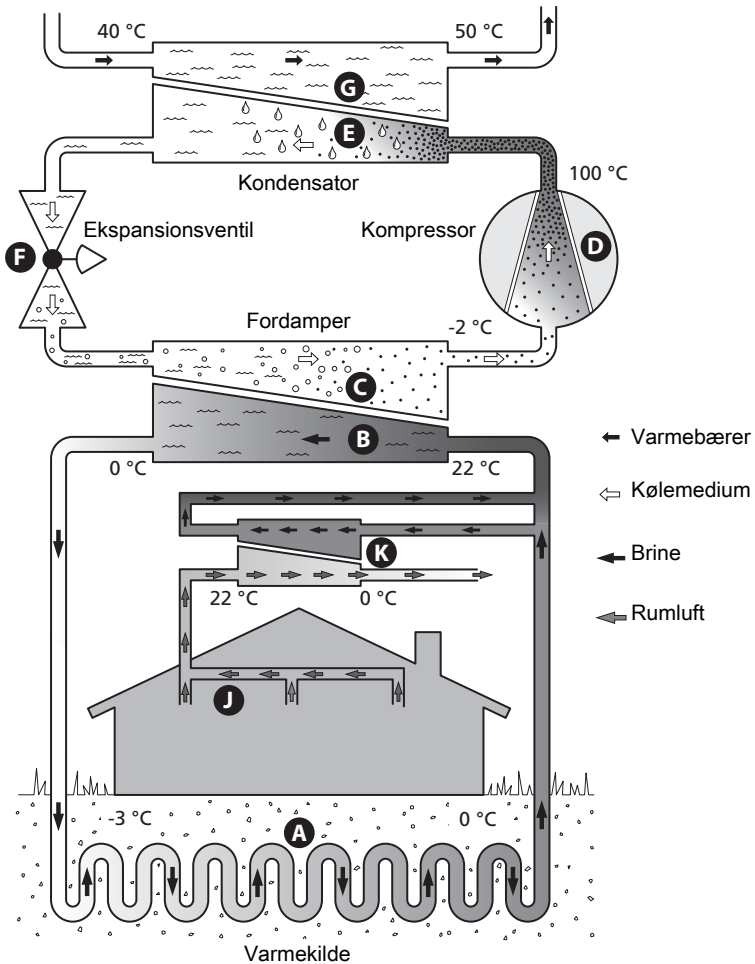
- ***Lavt støjniveau***

Ventilationsmodulet har et meget lavt støjniveau.

- ***Let at installere***

Det er let at installere udsugningsmodulet sammen med F11X5/F12X5/F1345 eller en anden varmepumpe. Ved installation sammen med F11X5/F12X5/F1345 kobles udsugningsmodulet sammen med varmepumpen, hvilket gør det muligt at aflæse udsugningsmodulet værdier på varmepumpens display.

2 Varmeanlægget – husets hjerte



Temperaturerne er kun eksempler og kan variere afhængigt af installation og årstid.

Udsugningsmodulets funktion

Et ventilationsmodul udnytter den varme, der findes i husets ventilationsluft til at opvarme brinen.

Kuldebærer kredsløbet

- A** I en slange, kollektor, cirkulerer en frostsikret væske, kuldebærer, fra varmpumpen ud til varmekilden (jord/undergrund/sø). Energien fra varmekilden optages, idet den opvarmer kuldebærervæsken nogle grader, fra ca. $-3\text{ }^{\circ}\text{C}$ til ca. $0\text{ }^{\circ}\text{C}$.
- B** Kollektoren fører derefter brinen til varmpumpens fordampner. Her afgiver væsken varmeenergi, og temperaturen falder et par grader. Derefter føres væsken tilbage til varmekilden for at opsamle energi igen.

Kølemedi kredsløbet

- C** Varmepumpen omfatter desuden et lukket system, hvor der cirkulerer en anden væske, et kølemedium, der også passerer fordampneren. Kølemediet har et meget lavt kogepunkt. I fordampneren tager kølemediet mod varmeenergi fra brinen og begynder at koge.
- D** Den gas, der dannes ved kogningen, føres ind i en elektrisk drevet kompressor. Når gassen komprimeres, stiger trykket, og gassens temperatur stiger kraftigt, fra ca. $5\text{ }^{\circ}\text{C}$ til ca. $100\text{ }^{\circ}\text{C}$.
- E** Fra kompressoren presses gassen ind i en varmeveksler, kondensator, hvor den afgiver sin varmeenergi til husets varmesystem, hvorved gassen nedkøles og kondenserer til væske igen.
- F** Da trykket stadig er højt, føres kølemediet gennem en ekspansionsventil, hvor trykket sænkes, så kølemediet kommer ned på den oprindelige temperatur igen. Kølemediet har nu gennemgået cyklussen. Det føres ind i fordampneren igen, og processen gentages.

Varmebærer kredsløbet

- G** Den varmeenergi, som kølemediet afgiver i kondensatoren, optages af klimaanlæggets vand, varmbæreren, der opvarmes til ca. $35\text{ }^{\circ}\text{C}$ (fremløbstemperatur).

Ventilation

- J** Via husets ventilationssystem føres den varme luft fra rummene til ventilationsmodulet.
- K** Ventilatoren fører derefter luften til ventilationsmodulets varmeveksler. Her afgiver luften varmeenergi til brinen, og luftens temperatur falder kraftigt. Derefter blæses den kolde luft ud af huset.

Temperaturerne er kun eksempler og kan variere afhængigt af installation og årstid.

Vedligeholdelse af NIBE FLM

Regelmæssige eftersyn

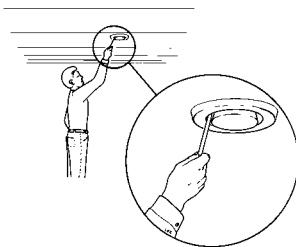
Dit ventilationsmodul kræver minimal vedligeholdelse efter igangsætning. Det anbefales dog at efterse anlægget regelmæssigt.

Hvis NIBE FLM er monteret med F11X5/F12X5/F1345, og der sker noget unormalt, vises meddelelse om driftsforstyrrelse i form af forskellige alarmtekster på varmepumpens display.

Rengøring af luftdyser

Husets ventilationsdyser skal rengøres jævnligt f.eks. med en lille børste for at sikre en korrekt ventilation.

Dysens indstilling må ikke ændres.



BEMÆRK

Pas på ikke at forveksle dyserne, hvis flere afmonteres og rengøres samtidig.

Rengøring af luftfilter

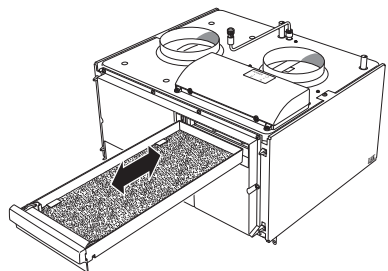
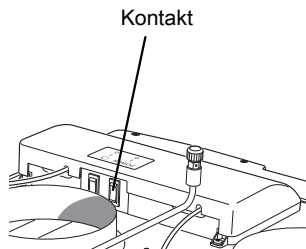
Luftfilteret i NIBE FLM skal rengøres regelmæssigt, hvor ofte er blandt andet afhængigt af støvmængden i ventilationsluften. Prøv dig frem for at fastlægge, hvad der er passende for dit anlæg.

Husk, at anlæggets virkningsgrad kan forringes af et snavset luftfilter.

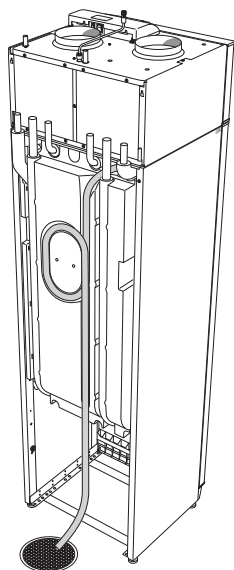
Hvis NIBE FLM er tilsluttet F11X5/F12X5/F1345, får du en påmindelse om filterrengøring på displayet. Fabriksindstillingen for påmindelsen er hver tredje måned. Hvis strømmen afbrydes til F11X5/F12X5/F1345, starter tidsregningen forfra.

1. Stands varmpumpen.
2. Fjern det øverste frontdæksel ved at trække det lige ud.
3. Træk filterkassetten ud.
4. Fjern filteret, og ryst/støvsug det rent. Der må ikke benyttes vand eller anden væske til rengøring.
5. Kontroller, at filteret ikke er beskadiget.
6. Montering sker i omvendt rækkefølge.

Selvom filteret ser rent ud, samles der urenheder i det, og det påvirker filterets effektivitet. Udskift det derfor efter ca. 2 år. Nyt filter bestilles via montøren.



Kontrol af kondens-vandlås



Kondensvandslangen fra NIBE FLM skal være formet til en vandlås. På bagsiden af F1245 findes der spor i isoleringen til kondensvandslangen, F1145/F1345 mangler dette spor.

Kontroller, at der er vand i vandlåsen. Hvis den er tom, eller hvis der står så lidt vand i den, at den "klukker", skal der fyldes vand på.

Støv og andre partikler kan efter et stykke tids drift tilstoppe vandlåsen. Vandlåsen skal derfor jævnligt kontrolleres og om nødvendigt rengøres.

3 Afvigelse af ønsket temperatur

Hvis NIBE FLM ikke er monteret sammen med F11X5/F12X5/F1345, kan du gå videre til afsnit Fejlsøgning på side 18.

I de fleste tilfælde markerer varmepumpen (F11X5/F12X5/F1345) en driftsforstyrrelse (en driftsforstyrrelse kan føre til komfortforstyrrelse) ved hjælp af en alarm og instruktioner om afhjælpning på displayet.

Info-menu

I menu 3.1 i varmepumpens menusystem er alle varmepumpens måleværdier samlet. Det kan ofte gøre det lettere at finde fejlkilden, hvis man gennemgår værdierne i denne menu.

Håndtering af alarm (F11X5/F12X5/F1345)

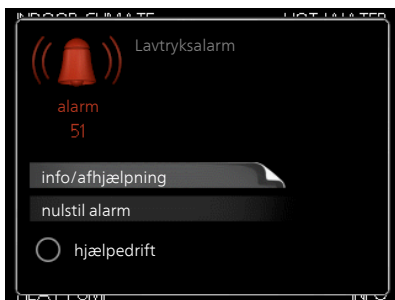
Ved alarm er der opstået en eller anden driftsforstyrrelse, hvilket vises ved, at statuslampen ikke længere lyser konstant grønt, men i stedet lyser konstant rødt. Der vises endvidere en alarmklokke i informationsvinduet.

Alarm

Ved alarm med rød statuslampe er der opstået en driftsforstyrrelse, som varmepumpen ikke selv kan afhjælpe. På displayet kan du, ved at dreje på håndhjulet og trykke på OK-knappen, se, hvilken type alarm, det drejer sig om og nulstille alarmen. Du kan også vælge, at sætte varmepumpen i hjælpedrift.

info/afhjælpning Her kan du læse, hvad alarmen skyldes og få tips om, hvad du kan gøre for at afhjælpe problemet, der forårsagede alarmen.

nulstil alarm I mange tilfælde er det nok at vælge "nulstil alarm" for at afhjælpe problemet, der forårsagede alarmen. Hvis statuslampen lyser grønt, når du har valgt "nulstil alarm" er alarmen afhjulpet. Hvis den fortsat lyser rød, og menuen "alarm" vises på displayet, eksisterer det problem, der forårsagede alarmen, fortsat. Hvis alarmen forsvinder og vender tilbage igen senere, skal du kontakte montøren.



hjælpedrift "hjælpedrift" er en form for nøddrift. Det indebærer, at varmepumpen producerer varme og/eller varmt vand, selv om der forefindes et problem med varmepumpen. Dette kan indebære, at varmepumpens kompressor ikke er i drift. Det er i så fald el-patronen, der producerer varme og/eller varmt vand.

Problemer med NIBE FLM påvirker ikke varmepumpens drift. Du behøver derfor ikke vælge "hjælpedrift" ved problemer med NIBE FLM.



HUSK!

At vælge "hjælpedrift" er ikke det samme som at afhjælpe det problem, der forårsagede alarmen. Statuslampen vil derfor fortsat lyse rødt.

Hvis alarmen ikke nulstilles, skal du kontakte montøren for yderligere oplysninger om afhjælpning.



BEMÆRK

Opgiv altid varmepumpens og ventilationsmodulets serienummer, når du kontakter din montør.

Fejlsøgning

Hvis driftsforstyrrelsen ikke vises på displayet eller NIBE FLM ikke er sluttet til F11X5/F12X5/F1345, kan følgende tip anvendes:

Grundlæggende forholdsregler

Begynd med at kontrollere følgende mulige fejlkilder:

- At varmepumpen er i drift, og at forsyningskablet til NIBE FLM er tilsluttet.
- Husets gruppe- og hovedsikringer.
- Husets HPFI-relæ.
- Korrekt indstillet effektovervågning (hvis den er installeret).

Lav eller manglende ventilation

- Filter tilstoppet.
 - Rengør eller udskift filteret (se side 14).
- Ventilationen er ikke justeret.
 - Bestil justering af ventilationen.
- Lukket, for hårdt droslet eller tilstoppet udsugning.
 - Kontroller og rengør udsugningsdyserne (se side 13).
- Ventilatorhastighed i reduceret position.
 - Hvis NIBE FLM er sluttet til F11X5/F12X5/F1345: Gå ind i menu 1.2, og vælg "normal".
Hvis NIBE FLM er sluttet til en anden varmepumpe: Kontakt montøren.
- Ekstern kontakt til ændring af ventilatorhastighed aktiveret.
 - Kontrollér eventuelle eksterne kontakter.

Høj eller forstyrrende ventilation

- Filter tilstoppet.
 - Rengør eller udskift filteret (se side 14).
- Ventilationen er ikke justeret.
 - Bestil justering af ventilationen.
- Ventilatorhastighed i forceret position.
 - Hvis NIBE FLM er sluttet til F11X5/F12X5/F1345: Gå ind i menu 1.2, og vælg "normal".
Hvis NIBE FLM er sluttet til en anden varmepumpe: Kontakt montøren.
- Ekstern kontakt til ændring af ventilatorhastighed aktiveret.
 - Kontrollér eventuelle eksterne kontakter.

Klukkende lyd

- For lidt vand i vandlåsen.
 - Fyld vand i vandlåsen (se side 15).
- Lukket vandlås.
 - Kontroller og juster kondensvandslangen (se side 15).

4 Tekniske oplysninger

Du kan finde detaljerede tekniske data for dette produkt i installatørhåndbogen (www.volundvt.dk).

5 Ordliste

Afvigelse af ønsket temperatur

Komfortforstyrrelse er ensbetydende med uønskede ændringer i varmtvandskomforten/indeklimaet, f.eks. hvis det varme vands temperatur er for lav, eller hvis indetemperaturen ikke ligger på det ønskede niveau.

En driftsforstyrrelse i varmepumpen kan nogle gange mærkes i form af en komfortforstyrrelse.

I de fleste tilfælde udløser varmepumpen alarm i tilfælde af driftsforstyrrelse og viser instruktioner om afhjælpning på displayet.

Brine

Frostsikret væske, f.eks. etanol eller glykol blandet med vand, der transporterer varmeenergi fra varmekilden (jorden/undergrunden/søen) til varmepumpen.

Brinesiden

Brineslanger med evt. borehuller samt fordamperen udgør brinesiden.

Cirkulationspumpe

Pumpe, som cirkulerer væske i et rørsystem.

Ekspansionsbeholder

Beholder med brine eller varmebærervæske har til opgave at regulere trykket i brine- eller varmebærersystemet.

Fremløbstemperatur

Temperaturen på det opvarmede vand, som varmepumpen sender ud i varmesystemet. Jo koldere det er udenfor, jo højere bliver fremløbstemperaturen.

Klimaanlæg

Klimaanlæg kan også kaldes varme- og/eller kølesystemer. Huset opvarmes eller køles ved hjælp af radiatorer (elementer), slanger i gulvet eller blæserkonvektorer.

Tilskudsvarme

Tilskudsvarme er den varme, der produceres ud over det, kompressoren i din varmepumpe leverer. Tilskudsvarme kan f.eks. være el-patron, el-kassette, gas-/olie-/pille-/fastbrændselsfyr eller fjernvarme.

Udsugning

Den luft, der kommer via udsugningsdysen i boligens forskellige rum, til NIBE FLM.

Udsugningsdyse

Ventiler, oftest i loftet, i køkken/badeværelse/garderobe, hvor luften suges ind for at blive videresendt til NIBE FLM.

Udsugningsluft

Den luft, som ventilationsmodulet har optaget varme fra, og som dermed er kølet ned. Denne luft blæses ud af huset.

Varmeveksler

Anordning, der overfører varmeenergi fra et medium til et andet uden at blande medierne. Eksempler på forskellige varmevekslere er fordampere og kondensatorer.

Virkningsgrad

Et mål for, hvor effektiv varmepumpen er. Jo højere værdi, jo bedre.

6 Stikordsregister

A

Afvigelse af ønsket temperatur, 16

Alarm, 16

Anlæggets data, 4

F

Fejlsøgning, 18

H

Håndtering af alarm, 16

K

Komfortforstyrrelse

Alarm, 16

Fejlsøgning, 18

Håndtering af alarm, 16

Kontaktinformation, 8

N

NIBE FLM – Et godt valg, 10

O

Ordliste, 21

R

Regelmæssige eftersyn, 13

S

Serienummer, 7

T

Tekniske oplysninger, 20

V

Varmeanlægget – husets hjerte, 11

Vedligeholdelse af NIBE FLM, 13

Regelmæssige eftersyn, 13

Ventilationsmodulets funktion, 12

Vigtig information, 4

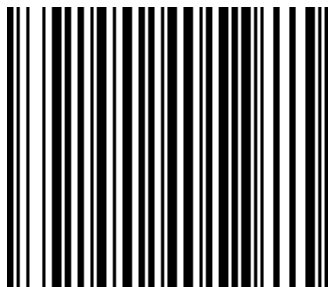
Anlæggets data, 4

Kontaktinformation, 8

NIBE FLM – Et godt valg, 10

Serienummer, 7

NIBE AB Sweden
Hannabadsvägen 5
Box 14
SE-285 21 Markaryd
info@nibe.se
www.nibe.eu



031397