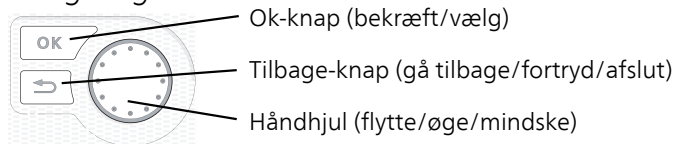


Jordvarmepumpe NIBE F1355



Kvikguide

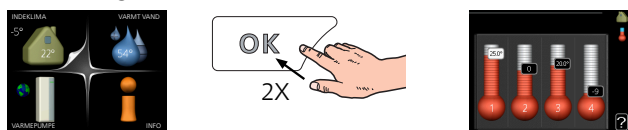
Navigation



Der findes en detaljeret forklaring af knappernes funktioner på side 8.

Hvordan du bladrer blandt menuer og foretager forskellige indstillinger er beskrevet på side 11.

Indstilling af indeklimaet



Du får adgang til indstilling af indetemperaturen ved at trykke to gange på OK-knappen, når du står i udgangspositionen i hovedmenuen. Læs mere om, hvordan indstillingen udføres på side 13.

Forøgelse af mængden af varmt vand



For midlertidigt at øge mængden af varmt vand (hvis der er en varmtvandsbeholder installeret med din F1355), drejer du først på håndhjulet for at markere menu 2 (vanddråben), og derefter trykker du to gange på OK-knappen. Læs mere om, hvordan indstillingen udføres på side midlert. luksusindst..

Indholdsfortegnelse

1	<i>Vigtig information</i>	4
	Anlæggets data	4
	Sikkerhedsinformation	5
	Symboler	5
	Mærkning	5
	Sikkerhedsforskrifter	6
	Serienummer	6
	Genvinding	6
	Miljøinformation	6
	Landespecifik information	7
2	<i>Styring - Introduktion</i>	8
	Displayenhed	8
	Menusystem	9
3	<i>Styring - Menuer</i>	13
	Menu 1 - INDEKLIMA	13
	Menu 2 - VARMTVAND	20
	Menu 3 - INFO	22
	Menu 4 - VARMEPUMPE	24
	Menu 5 - SERVICE	32
4	<i>Service</i>	45
	Servicetiltag	45
5	<i>Afvigelse af ønsket temperatur</i>	53
	Info-menu	53
	Håndtering af alarm	53
	Fejlsøgning	53
	Alarmliste	56
	<i>Stikordsregister</i>	71
	<i>Kontaktoplysninger</i>	75

1 Vigtig information

Anlæggets data

Produkt	F1355
Serienummer Master	
Serienummer Slave 1	
Serienummer Slave 2	
Serienummer Slave 3	
Serienummer Slave 4	
Serienummer Slave 5	
Serienummer Slave 6	
Serienummer Slave 7	
Serienummer Slave 8	
Installationsdato	
Montør	
Type brine – Blandingsforhold/frysepunkt	
Aktiv borehulsdybde/kollektorlængde	

Nr.	Betegnelse	Fabr. indst.	Indst.
1.9.1.1	varmekurve (forskydning)	0	
1.9.1.1	varmekurve (kurvehældning)	7	

✓	Tilbehør

Serienummer skal altid oplyses

Det erklæres hermed, at installationen er foretaget iht. anvisningerne i den medfølgende installatørhåndbog samt gældende regler.

Dato _____

Underskrift _____

Sikkerhedsinformation Symboler

Denne håndbog beskriver også installations- og servicearbejde, der skal udføres af en professionel.

Apparatet må benyttes af børn over 8 år og af personer med fysisk, sensorisk eller mental funktionsnedsættelse, samt af personer, der mangler erfaring eller viden under forudsætning af, at de får vejledning eller instrukser om, hvordan man benytter apparatet på en sikker måde og informeres, således at de forstår eventuelle risici. Produktet er beregnet til brug af eksperter eller uddannede brugere i forretninger, på hoteller, inden for let industri, landbrug og lignende miljøer.

Børn skal instrueres/overvåges for at sikre, at de aldrig leger med produktet.

Lad ikke børn rengøre eller vedligeholde apparatet uden vejledning.

Dette er en originalhåndbog. Oversættelse må ikke ske uden godkendelse fra NIBE.

Med forbehold for konstruktionsændringer.

©NIBE 2019.

Start ikke F1355, hvis der er risiko for, at vandet i systemet er frosset.

Hvis forsyningskablet er beskadiget, må det kun udskiftes af NIBE, deres servicerepræsentant eller lignende kvalificeret personale for at undgå eventuel fare og skade.

F1355 skal installeres via en flerpolet kontakt. Kabler skal være dimensioneret efter den anvendte sikring.



ADVARSEL!

Dette symbol betyder stor fare for mennesker eller maskine.



BEMÆRK

Dette symbol betyder fare for mennesker eller maskine.



HUSK!

Dette symbol markerer vigtig information om, hvad du skal tænke på, når du vedligeholder dit anlæg.



TIP!

Dette symbol markerer tip, der letter betjeningen af produktet.

Mærkning

CE CE-mærket er obligatorisk for de fleste produkter, der sælges i EU, uanset hvor de er fremstillet.

IP21 Klassificering af indkapsling af elektroteknisk udstyr.



Fare for menneske eller maskine.

Sikkerhedsforskrifter

ADVARSEL

Installationen skal udføres af en autoriseret installatør.

Hvis du selv installerer systemet, kan der opstå alvorlige problemer som f.eks. vandlækage, kølemedielækage, elektrisk stød, brand og personskade som følge af funktionsfejl i systemet.

Anvend originalt tilbehør og oplyste komponenter til installationen.

Hvis der anvendes andre dele end de oplyste, er der risiko for vandlækage, elektrisk stød, brand og personskade, da aggregatet i så fald eventuelt ikke fungerer korrekt.

Installér aggregatet på et sted med god bæreevne.

Forkert valg af installationssted kan medføre, at aggregatet falder ned og forårsager materielle skader og personskader. Installation uden god bæreevne kan endvidere medføre vibrationer og mislyde.

Installér aggregatet stabilt, så det kan modstå jordskælv og vind af orkanstyrke.

Forkert valg af installationssted kan medføre, at aggregatet falder ned og forårsager materielle skader og personskader.

El-installationen skal udføres af en autoriseret elektriker, og systemet skal tilsluttes som et separat kredsløb.

Strømforsyning med utilstrækkelige kapacitet og mangelfuld funktion medfører risiko for elektrisk stød og brand.

Benyt den rørtype og værktøj, der er angivet for kølemediet.

Hvis de eksisterende dele anvendes til andet kølemedie, kan det medføre havari og alvorlige ulykker på grund af sprængning af proceskredsen.

Udfør ikke reparationer på egen hånd. Kontakt forhandleren vedrørende reparation af systemet.

Forkert udførte reparationer kan medføre vandlækage, kølemedielækage, elektrisk stød eller brand.

Konsultér forhandleren eller en ekspert vedrørende afmontering af varmepumpen.

Forkert håndtering kan medføre vandlækage, kølemedielækage, elektrisk stød eller brand.

Sluk for strømforsyningen ved service eller inspektion.

Hvis strømforsyningen ikke slukkes, er der risiko for elektrisk stød og for personskade på grund af den roterende ventilator.

Kør ikke aggregatet med fjernet panel eller afskærmning.

Hvis der røres ved roterende udstyr, varme overflader eller højspændingsførende dele, kan det medføre personskade som følge af fasthængning, brandskade eller elektrisk stød.

Slå strømmen fra, inden el-arbejde påbegyndes.

Hvis der ikke slukkes for strømmen, kan det medføre risiko for elektrisk stød, skade på og fejlfunktion af udstyret.

FORSIGTIG

Anvend ikke aggregatet til særlige formål såsom opbevaring af fødevarer, køling af præcisionsinstrumenter, frysekonservering af dyr, planter eller kunst.

Dette kan medføre beskadigelse af genstandene.

Emballeringsmaterialet skal affaldshåndteres korrekt.

Emballeringsmateriale, der ikke fjernes, kan forårsage personskade, da det kan indeholde søm og træ.

Undgå at røre ved knapper med våde hænder.

Dette kan medføre elektrisk stød.

Sluk ikke for strømforsyningen umiddelbart efter, at driften er stoppet.

Vent mindst 5 minutter, da der ellers kan opstå vandlækage eller havari.

Styr ikke systemet med hovedafbryderen.

Dette kan medføre risiko for brand eller vandlækage. Desuden kan ventilatoren starte uventet, hvilket kan medføre personskade.

SPECIELT FOR AGGREGATER BEREGNET TIL R407C OG R410A

- Anvend ikke andet kølemedie end det, der er beregnet til aggregatet.

- Anvend ikke påfyldningsflasker. Sådanne flasker ændrer kølemediets sammensætning, hvilket forringer systemets ydeevne.

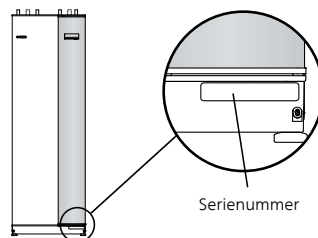
- Ved påfyldning af kølemedie skal kølemediet altid forlade flasken i flydende form.

- R410A medfører, at trykket bliver omkring 1,6 gange så højt som med almindelige kølemedier.

- Påfyldningstilslutning på aggregatet, der er beregnet til R410A har forskellig størrelse for at forhindre, at systemet pga. en fejl fyldes med det forkerte kølemedie.

Serienummer

Serienummeret findes nederst til højre på frontdækslet, i info-menuen (menu 3.1) og på dataskiltet (PZ1).



HUSK!

Du skal bruge produktets serienummer (14 cifre) i forbindelse med service og support.

Genvinding



Overdrag affaldshåndteringen af emballagen til den installatør, der installerede produktet eller til særlige affaldsstationer.

Når produktet er udtjent, må det ikke bortskaffes sammen med almindeligt husholdningsaffald. Det skal indleveres til særlige affaldsstationer eller til forhandlere, som tilbyder denne type service.

Forkert affaldshåndtering af produktet fra brugerens side medfører administrative konsekvenser i overensstemmelse med gældende lovgivning.

Miljøinformation

F-GASFORORDNING (EU) NR. 517/2014

Denne enhed indeholder en fluorholdig drivhusgas, der er omfattet af Kyoto-aftalen.

Udstyret indeholder R407C og R410A, fluorholdige drivhusgasser med en GWP-værdi (Global Warming Potential) på henholdsvis 1774 og 2088. Luk ikke R407C eller R410A ud i atmosfæren.

Landespecifik information

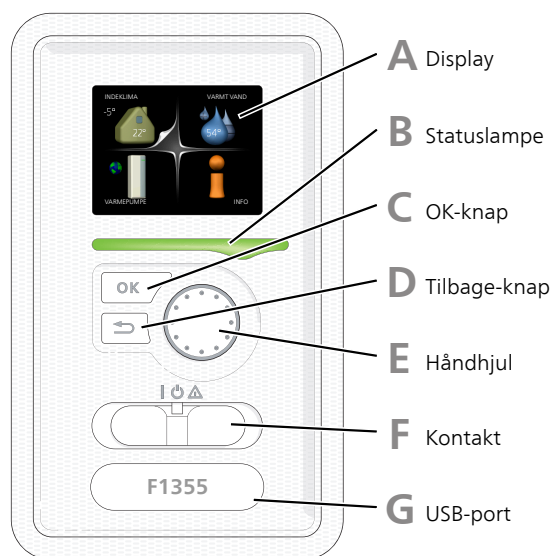
DANMARK

Alt vedrørende idriftsætning, indregulering og et årligt serviceeftersyn af produktet skal overlades til montør fra kompetent firma, til fabrikantens egne montører eller til et af fabrikanten godkendt servicefirma.

Indgreb i kølemiddelsystemer må kun udføres af en autoriseret køletekniker, af producentens egne montører eller af et servicefirma, som producenten har godkendt. Firmaet skal være registreret/godkendt af KMO (Kølebranchens Miljøordning).

2 Styling - Introduktion

Displayenhed



A DISPLAY

På displayet vises anvisninger, indstillinger og driftsinformationer. Du kan nemt navigere mellem forskellige menuer og muligheder for at indstille den komfort eller få de informationer, du ønsker.

B STATUSLAMPE

Statuslampen viser varmepumpens status. Den:

- lyser grønt ved normal funktion.
- lyser gult, når nøddrift er aktiveret.
- lyser rødt i tilfælde af udløst alarm.

C OK-KNAP

OK-knappen bruges til følgende:

- bekræft valg af undermenu/alternativ/indstillet værdi/side i startguiden.

D TILBAGE-KNAP

Tilbage-knappen anvendes til at:

- Tilbage til forrige menu.
- fortryde en indstilling, som ikke er bekræftet.

E HÅNDHJUL

Håndhjulet kan drejes til højre eller venstre. Du kan:

- flyt rundt i menuerne og mellem de forskellige alternativer.
- Øg eller reducer værdierne.
- Skift side i visning af flere sider (f.eks. hjælpe-tekster og serviceinfo).

F KONTAKT

Kontakten har tre positioner:

- Tændt (I)
- Standby (⏻)
- Nøddrift (⚠)

Nøddrift må kun anvendes i tilfælde af fejl i varmepumpen. I denne indstilling slukkes kompressoren, og el-patronen går i gang. Varmepumpens display er slukket, og statuslampen lyser gult.

G USB-PORT

USB-porten er skjult under plastskiven med produktnavnet.

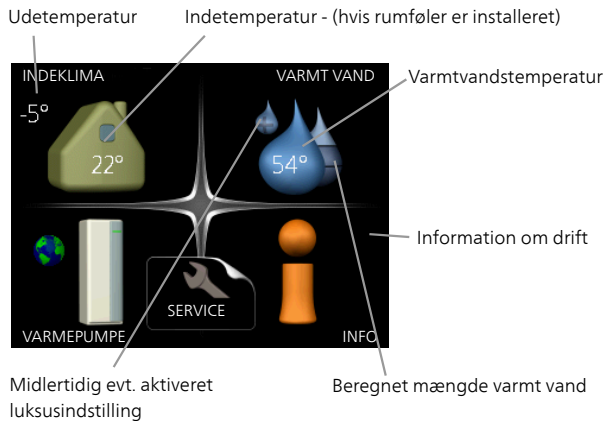
USB-porten benyttes til at opgradere softwaren.

Gå ind på nibeuplink.com, og klik på fanen "Software" for at downloade den seneste software til anlægget.

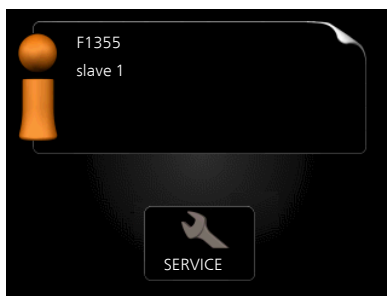
Menusystem

Når lågen til varmepumpen åbnes, vises menusystemets fire hovedmenuer samt grundinformationen på displayet.

MASTER



SLAVE



Hvis varmepumpen er indstillet som slave, vises en begrænset hovedmenu på displayet, i og med at størstedelen af indstillingerne for systemet foretages via mestervarmepumpen.

MENU 1 - INDEKLIMA

Indstilling af og tidsplan for indeklimaet. Se side 13.

MENU 2 - VARMT VAND

Indstilling af og tidsplan for varmtvandsproduktionen. Se side 20.

Denne menu vises kun, hvis varmtvandsbeholderen er sluttet til varmepumpen.

Denne menu vises også i slavevarmepumpens begrænsede menusystem.

MENU 3 - INFO

Visning af temperatur og andre driftsinformationer samt adgang til alarmloggen. Se side 22.

Denne menu vises også i slavevarmepumpens begrænsede menusystem.

MENU 4 - VARMEPUMPE

Indstilling af tid, dato, sprog, display, driftsindstilling mm. Se side 24.

MENU 5 - SERVICE

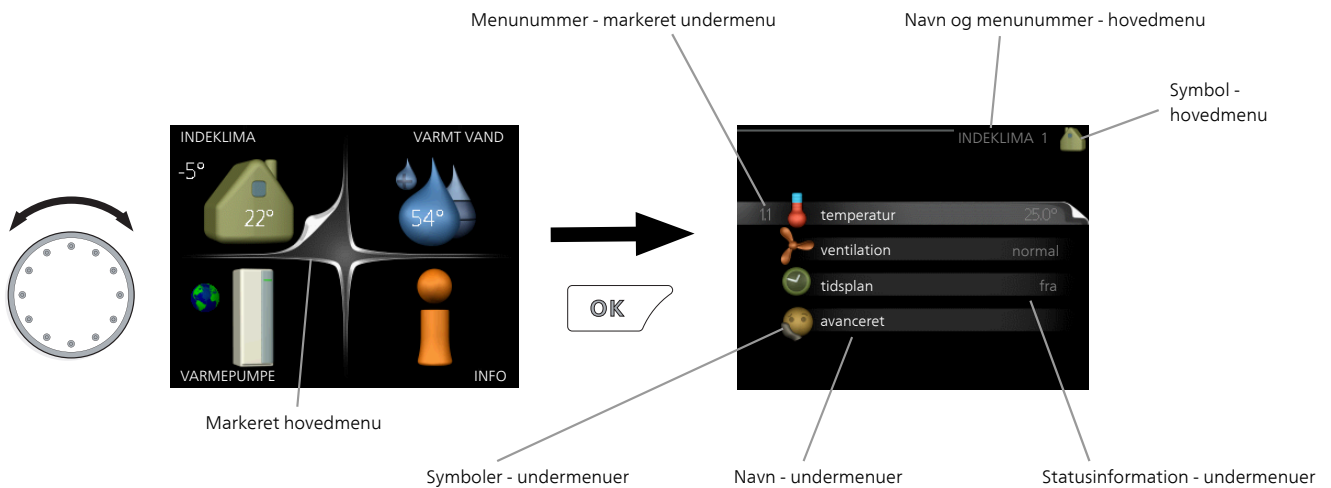
Avancerede indstillinger. Disse indstillinger er kun beregnet til installatør eller servicetekniker. Menuen bliver synlig ved at trykke på tilbage-knappen i 7 sekunder, når man står i startmenuen. Se side 32.

Denne menu vises også i slavevarmepumpens begrænsede menusystem.

SYMBOLER PÅ DISPLAYET

Følgende symboler kan dukke op på displayet under drift.

Symbol	Beskrivelse
	Dette symbol vises ved informationstegnet, hvis der findes information i menu 3.1, som du bør være opmærksom på.
	Disse to symboler viser, om kompressoren eller tilskud er blokeret i F1355. Disse kan f.eks. være blokeret afhængigt af, hvilken driftsindstilling der er valgt i menu 4.2, hvis blokering er planlagt i menu 4.9.5, eller hvis der er opstået en alarm, der blokerer en af dem.  Blokering af kompressor.  Blokering af tilskudsvarme.
	Dette symbol viser, om periodisk forøgelse eller luksusindstilling for varmtvand er aktiveret.
	Dette symbol viser, om "ferieindstilling" er aktiv i menu 4.7.
	Dette symbol viser, om F1355 har kontakt med NIBE Uplink.
	Dette symbol viser aktuel blæserhastighed, hvis hastigheden er ændret i forhold til normalindstillingen. Tilbehør er nødvendigt.
	Dette symbol ses i anlæg med aktivt soltilbehør.
	Dette symbol viser, om poolopvarmning er aktiv. Tilbehør er nødvendigt.
	Dette symbol viser, om køling er aktiv. Tilbehør er nødvendigt.



BETJENING

For at flytte markøren drejes håndhjulet til højre eller venstre. Den markerede position er hvid og/eller har en opadvendt fane.




VALG AF MENU

Vælg en hovedmenu for at komme videre i menusystemet ved at markere den og derefter trykke på OK-knappen. Det åbner et nyt vindue med undermenuer.



Vælg en af undermenuerne ved at markere den. Tryk derefter på OK-knappen.

VÆLG ALTERNATIV



I en menu med alternativer vises det valgte alternativ med et grønt flueben. 

Vælg et andet alternativ:

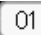
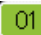
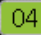

1. Markér det alternativ, du ønsker skal gælde. Et af alternativerne er forvalgt (hvidt). 
2. Tryk på OK-knappen for at bekræfte det valgte alternativ. Det valgte alternativ får et grønt flueben. 

INDSTILLING AF EN VÆRDI

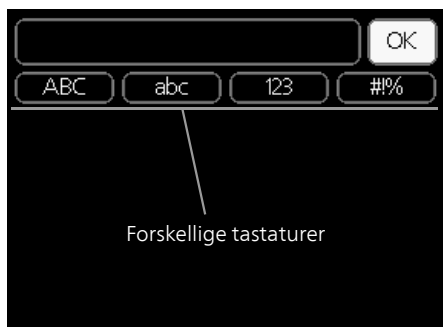


Værdi, der skal ændres

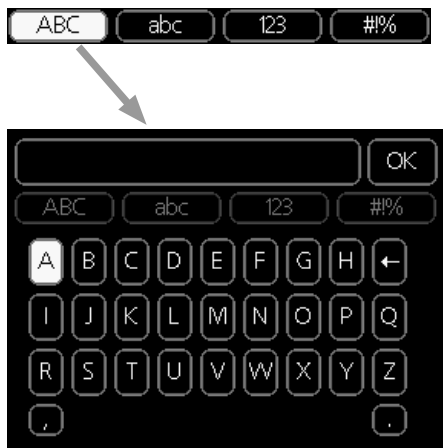
Indstilling af en værdi:

1. Markér den værdi ved hjælp af håndhjulet, som du vil indstille. 
2. Tryk på OK-knappen. Værdiens baggrund bliver grøn, og det betyder, at du er kommet til indstillingspositionen. 
3. Drej håndhjulet til højre for at øge værdien eller til venstre for at reducere den. 
4. Tryk på OK-knappen for at bekræfte den indstillede værdi. Tryk på Tilbage-knappen for at fortryde og gå tilbage til den oprindelige værdi. 

BENYT DET VIRTUELLE TASTATUR



I visse menuer, hvor det kan være nødvendigt at indtaste tekst, findes der et virtuelt tastatur.



Afhængigt af menuen får du adgang til forskellige tegnsæt, som du vælger ved hjælp af drejeknappen. Vil du skifte til et andet tegnsæt, trykker du på tilbage-knappen. Hvis en menu kun har ét tegnsæt, vises tastaturet umiddelbart.

Når du har skrevet færdig, markerer du "OK" og trykker på OK-knappen.

GENNEMSE MELLEM VINDUER

En menu kan bestå af flere vinduer. Drej håndhjulet for at blade mellem vinduerne.



Aktuelt menuvindue Antal vinduer i menuen


Bladre mellem vinduer i startguiden



Pil til at blade blandt vinduerne i startguiden

1. Drej håndhjulet, indtil en af pilene i øverste venstre hjørne (ved sidenummeret) bliver markeret.
2. Tryk på OK-knappen for at springe mellem punkterne i startguiden.

HJÆLPEMENU

 Mange menuer har et symbol, der viser, at der er adgang til ekstra hjælp.

For at åbne hjælpeteksten:

1. Marker hjælpesymbolet ved at dreje på håndhjulet.
2. Tryk på OK-knappen.

Hjælpeteksten består ofte af flere vinduer, som du kan blade imellem ved hjælp af håndhjulet.

3 Styring - Menuer

Menu 1 - INDEKLIMA

OVERSIGT

1 - INDEKLIMA	1.1 - temperatur	1.1.1 - temperatur varme		
		1.1.2 - temperatur køling *		
		1.1.3 - rel. luftfugtighed *		
	1.2 - ventilation			
	1.3 - tidsplan	1.3.1 - tidsplanvarme		
		1.3.2 - tidsplankøling *		
		1.3.2 - tidsplanventilation *		
	1.9 - avanceret	1.9.1 - kurve	1.9.1.1 varmekurve	
			1.9.1.2 - kølekurve *	
		1.9.2 - eksternt justering		
		1.9.3 - min. fremløbstemp.	1.9.3.1 - min. fremløbstemp. varme	
			1.9.3.2 - min. fremløbstemp. køling *	
1.9.4 - rumfølerindstillinger				
1.9.5 - køleindstillinger *				
1.9.6 - ventilatorreturtid *				
1.9.7 - egen kurve		1.9.7.1 - egen varmekurve		
		1.9.7.2 - egen kølekurve *		
1.9.8 - punktforskydning				
1.9.9 - natkøling*				

* Tilbehør er nødvendigt.

Undermenuer

Til menuen **INDEKLIMA** er der flere undermenuer. Til højre for menuerne på displayet vises der statusinformationer for den viste menu.

temperatur Indstilling af temperatur til klimaanlæg. Statusinformationen viser de indstillede værdier for klimaanlægget.

ventilation Indstilling af ventilatorhastighed. Statusinformationen viser den valgte indstilling. Denne menu vises kun, når udsugningsmodulet er tilsluttet (tilbehør).

tidsplan Tidsplan for varme, køling og ventilation. Statusinformationen "indstillet" vises, hvis du har indstillet en tidsplan, der bare ikke er aktiv lige nu. "ferieindstilling" vises, hvis en ferieplan er aktiv samtidig med en tidsplan (da feriefunktionen har højere prioritet). "aktiv" vises, hvis en del af tidsplanen er aktiv, ellers vises "fra".

avanceret Indstilling af varmekurve, justering med ydre kontakt, min.-værdi for fremløbstemperatur, rumføler og kølefunktion.

MENU 1.1 - TEMPERATUR

Hvis huset har flere klimaanlæg, vises det på displayet med et separat termometer for hvert anlæg.

I menu 1.1 vælger du mellem opvarmning og køling, og i næste menu "varme/køling" indstiller du derefter den ønskede temperatur.

Indstilling af temperaturen (med rumføler installeret og aktiveret):

varme

Indstillingsområde: 5 – 30 °C

Fabriksindstilling: 20

køling (tilbehør påkrævet)

Indstillingsområde: 5 – 30 °C

Fabriksindstilling: 25

Værdien på displayet vises som en temperatur i °C, hvis klimaanlægget styres af en rumføler.



HUSK!

Et trægt varmesystem som f.eks. gulvvarme kan være uegnet til styring med varmepumpens rumføler.

Rumtemperaturen ændres ved at indstille den ønskede temperatur på displayet ved hjælp af håndhjulet. Bekræft den nye indstilling ved at trykke på OK-knappen. Den nye temperatur vises til højre for symbolet på displayet.

Indstilling af temperaturen (uden aktiveret rumføler):

Indstillingsområde: -10 til +10

Fabriksindstilling: 0

Displayet viser den indstillede varmeværdi (kurveforskydning). For at øge eller sænke indetemperaturen skal du øge eller reducere værdien på displayet.

Anvend håndhjulet til indstilling af en ny værdi. Bekræft den nye indstilling ved at trykke på OK-knappen.

Det antal trin, som værdien skal ændres for at medføre en grads forandring af indetemperaturen, afhænger af husets varmeanlæg. Almindeligvis er det tilstrækkeligt med ét trin, men i visse tilfælde kan der være behov for flere trin.

Indstil den ønskede værdi. Den nye værdi vises på højre side af symbolet på displayet.



HUSK!

En forøgelse af rumtemperaturen kan bremses af termostaterne på radiatorerne eller gulvvarmen. Åbn derfor termoventilerne helt, bortset fra i de rum, hvor du ønsker en lavere temperatur, f.eks. i soveværelser.



TIP!

Vent et døgn, før du foretager en ny indstilling, så rumtemperaturen når at stabilisere sig.

Øg kurvens hældning et trin i menu 1.9.1.1, hvis det er koldt udenfor, og rumtemperaturen er for lav.

Sænk kurvens hældning et trin i menu 1.9.1.1, hvis det er koldt udenfor, og rumtemperaturen er for høj.

Hæv værdien et trin i menu 1.1.1, hvis det er varmt udenfor, og rumtemperaturen er for lav.

Sænk værdien et trin i menu 1.1.1, hvis det er varmt udenfor, og rumtemperaturen er for høj.

MENU 1.2 - VENTILATION (TILBEHØR ER NØDVENDIGT)

Indstillingsområde: normal samt hastighed 1-4

Fabriksindstilling: normal

Her kan du midlertidigt hæve eller reducere ventilationen i huset.

Når du har valgt en ny hastighed, begynder et ur at tælle ned. Når tiden er gået, går ventilationshastigheden tilbage til normalindstillingen.

De forskellige returtider kan om nødvendigt ændres i menu 1.9.6.

I parentes efter hvert hastighedsvalg vises ventilatorhastigheden (i procent).



TIP!

Ved behov for ændringer i længere perioder skal du anvende feriefunktionen eller tidsplanen.

MENU 1.3 - TIDSPLAN

I menuen **tidsplan** lægges der en tidsplan for indeklimaet (varme/køling/ventilation) for hver ugedag.

Man kan også lægge en tidsplan for en længere tid i en valgbar periode (ferie) i menu 4.7.

Plan: Her vælges den plan, der skal ændres.

Skemaindstilling

Disse indstillinger kan foretages for den pågældende plan (Menu 1.3.1, 1.3.2 og 1.3.3:

Aktiveret: Her aktiveres tidsplanen for den valgte periode. Indstillede tider påvirkes ikke af deaktivering.

System: Her vælges, hvilket klimaanlæg den aktuelle tidsplan gælder for. Dette alternativ vises kun, hvis der findes mere end ét klimaanlæg.

Dag: Her vælges den dag/de dage i ugen, hvor tidsplanen skal gælde. For at slette tidsplanen en bestemt dag skal tiden for den pågældende dag nulstilles ved at indstille starttiden til det samme som stoptiden. Hvis linjen "alle" anvendes, indstilles alle dagene i perioden efter den linje.

Tidsperiode: Her vælges starttid og stoptid for tidsplanens valgte dag.

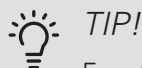
Justering: Se den pågældende undermenu.

Konflikt: Hvis to forskellige indstillinger kolliderer, markeres det med et rødt udbråkstegn.



TIP!

Hvis du vil lægge en tilsvarende tidsplan for alle ugens dage, kan du begynde med at sætte et flueben i "alle" og derefter ændre de ønskede dage.



TIP!

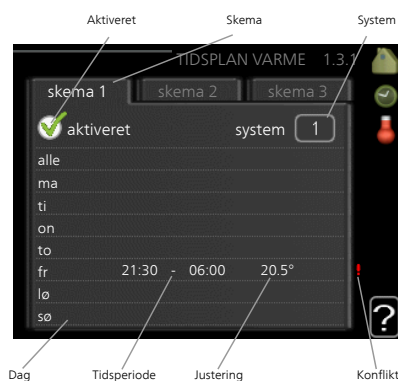
For at få perioden til at strække sig over midnat, indstiller du det således, at stoptiden er tidligere end starttiden. Du standser tidsplanen ved indstillet stoptid dagen efter.

Tidsplanen starter altid den dag, hvor starttiden er indstillet.

MENU 1.3.1 - VARME

Her kan du lægge en tidsplan for stigning eller reduktion af temperaturen i huset i op til tre forskellige perioder om dagen. Hvis der er installeret og aktiveret en rumføler, indstilles den ønskede rumtemperatur (°C) for perioden. Uden en aktiveret rumføler indstilles ønsket ændring (af indstillingen i menu 1.1). For en grads ændring af rumtemperaturen kræves almindeligvis ét trin, men i visse tilfælde kan der være behov for flere trin.

Justering: Her indstilles det, hvor meget varmekurven skal ændres i forhold til menu 1.1 i tidsplanen. Hvis der er installeret rumføler, indstilles den ønskede rumtemperatur i °C.



HUSK!

Forandring af temperaturen i huset tager lang tid. F.eks. vil korte perioder kombineret med gulvvarme ikke give en mærkbar forandring i rumtemperaturen.

MENU 1.3.2 - KØLING (TILBEHØR ER NØDVENDIGT)

Her kan du lægge en tidsplan, når køling er tilladt i boligen i op til to forskellige tidsperioder pr. dag.

Justering: Her planlægger du, hvornår køling ikke skal være tilladt.



MENU 1.3.3 - VENTILATION (TILBEHØR ER NØDVENDIGT)

Her kan du lægge en tidsplan for stigning eller reduktion af ventilationen i huset i op til to forskellige perioder om dagen.

Justering: Her indstilles den ønskede ventilatorhastighed.



HUSK!

En kraftig forandring over længere tid kan medføre et dårligt indeklima samt eventuelt forringet driftsøkonomi.

MENU 1.9 - AVANCERET

Menu **avanceret** har orange tekst og er beregnet til avancerede brugere. Denne menu har flere undermenuer.

kurve Indstilling af kurvens hældning for henholdsvis opvarmning og køling.

ekstern justering Indstilling af varmekurvens forskydning, når ydre kontakt er tilsluttet.

min. fremløbstemp. Indstilling af den mindst tilladte fremløbstemperatur.

rumfølerindstillinger Indstillinger for rumføleren.

køleindstillinger Indstillinger for køling.

ventilatorreturtid Indstillinger af ventilatorreturter ved midlertidig hastighedsændring af ventilationen.

egen kurve Indstilling af egen kurve for henholdsvis opvarmning og køling.

punktforskydning Indstilling af forskydning af henholdsvis varme- og kølekurve ved en specifik udetemperatur.

natkøling Indstilling af natkøling.

MENU 1.9.1 - KURVE

varmekurve

Indstillingsområde: 0 – 15

Fabriksindstilling: 9

kølekurve (tilbehør er nødvendigt)

Indstillingsområde: 0 – 9

Fabriksindstilling: 0

I menuen **kurve** kan du vælge varme eller køling. I næste menu (varmekurve/kølekurve) ses henholdsvis den såkaldte varme- og kølekurve for dit hus. Kurvens opgave er at sikre en ensartet indetemperatur uanset udetemperaturen og dermed tilsikre en energibesparende drift. Det er ud fra disse kurver, at varmepumpens computerstyring fastlægger temperaturen på vandet til systemet, fremløbstemperaturen, og dermed indetemperaturen. Du kan her vælge kurve og endvidere aflæse, hvordan fremløbstemperaturen ændres ved forskellige udetemperaturer. Cifret til højre for "system" viser, hvilket system du har valgt varme-/kølekurve for.



HUSK!

Ved gulvvarmesystemer, skal **maks. fremløb-
stemp.** normalt indstilles mellem 35 og 45 °C.

Ved gulvkøling skal "min. fremløb-
stemp." begrænses for at undgå kondens.

Forhør dig om maks. overfladetemperatur for dit gulv hos din montør/gulvleverandør.



TIP!

Vent et døgn, før du foretager en ny indstilling, så rumtemperaturen når at stabilisere sig.

Øg kurvens hældning et trin, hvis det er koldt udenfor, og rumtemperaturen er for lav.

Sænk kurvens hældning et trin, hvis det er koldt udenfor, og rumtemperaturen er for høj.

Øg kurvens forskydning et trin, hvis det er varmt udenfor, og rumtemperaturen er for lav.

Sænk kurvens forskydning et trin, hvis det er varmt udenfor, og rumtemperaturen er for høj.

MENU 1.9.2 - EKSTERN JUSTERING

varme

klimaanlæg

Indstillingsområde: -10 til +10.

Fabriksindstilling: 0

køling (tilbehør påkrævet)

klimaanlæg

Indstillingsområde: -10 til +10.

Fabriksindstilling: 0

Ved at tilslutte en udvendig kontakt, f.eks. en rumtermostat eller et koblingsur, kan man midlertidigt eller periodisk hæve eller sænke rumtemperaturen. Når kontakten er slået til, ændres forskydningen af henholdsvis varme- og kølekurven med det antal trin, der er valgt i menuen. Hvis rumføleren er installeret og aktiveret, indstilles den ønskede rumtemperatur (°C).

Hvis der findes mere end ét klimaanlæg kan indstillingen foretages separat for hvert system.

MENU 1.9.3 - MIN. FREMLØBSTEMP.

varme

Indstillingsområde: 5-70 °C

Fabriksindstilling: 20 °C

køling (tilbehør er påkrævet)

Indstillingsområdet kan variere, afhængigt af hvilket tilbehør der benyttes.

Fabriksindstilling: 18 °C

I menu 1.9.3 vælger du opvarmning eller køling, i næste menu (min. fremløb-
temp.varme/køling) indstiller du den laveste temperatur på fremløbstemperaturen til klimaanlægget. Det betyder, at F1355 aldrig beregner en lavere temperatur end den, der er indstillet her.

Hvis der findes mere end ét klimaanlæg kan indstillingen foretages for hvert anlæg.



TIP!

Hvis man f.eks. har en kælder, hvor man altid vil have lidt varme på, også om sommeren, kan man øge værdien.

Det kan også være nødvendigt at hæve værdien i "stop af varme" menu 4.9.2 "autoindstilling".

MENU 1.9.4 - RUMFØLERINDSTILLINGER

faktor system

varme

Indstillingsområde: 0,0 - 6,0

Fabriksindstilling varme: 1,0

køling (tilbehør er nødvendigt)

Indstillingsområde: 0,0 - 6,0

Fabriksindstilling køling: 1,0

Her kan du aktivere rumføler til styring af rumtemperaturen.



HUSK!

Et trægt varmesystem som f.eks. gulvvarme kan være uegnet at styre med anlæggets rumføler.

Du kan også indstille en faktor (en matematisk værdi), der bestemmer, hvor meget en henholdsvis over- og undertemperatur (forskellen mellem den ønskede og den aktuelle rumtemperatur) skal påvirke fremløbstemperaturen ud til klimaanlægget. En højere værdi giver en større og hurtigere forandring af varmekurvens indstillede forskydning.



BEMÆRK

En for højt indstillet værdi på "faktor system" kan (afhængigt af dit klimaanlæg) give en ustabil rumtemperatur.

Hvis der er installeret flere klimaanlæg, kan ovenstående indstillinger foretages for de pågældende systemer.

MENU 1.9.5 - KØLEINDSTILLINGER (TILBEHØR ER PÅKRÆVET)

køle-/varmeføler

Fabriksindstilling: ingen føler valgt

ønskeværdi køle-/varmeføler

Indstillingsområde: 5 - 40 °C

Fabriksindstilling: 21

varme ved rumundertemp

Indstillingsområde: 0,5 - 10,0 °C

Fabriksindstilling: 1,0

køling ved rumovertemp

Indstillingsområde: 0,5 - 10,0 °C

Fabriksindstilling: 3,0

larm rumsgivare kyla

Indstillingsområde: on/off

Fabriksindstilling: off

start passiv køling

Indstillingsområde: 10 – 200

Fabriksindstilling: 30 GM

start aktiv køling

Indstillingsområde: 30 – 300 GM

Fabriksindstilling: 30 GM

gradminutter køling

Indstillingsområde: -3000-3000 kølegradminutter

Fabriksindstilling: 0

varmedump 24h-funktion

Indstillingsområde: on/off

Fabriksindstilling: off

lukketid for køledump

Indstillingsområde: 0 - 100 s

Fabriksindstilling: 0 s

maks. kompr. i aktiv køling

Indstillingsområde: 0 - 18

Fabriksindstilling: 18

tid mellem køling og varme

Indstillingsområde: 0 – 48 h

Fabriksindstilling: 2

shuntforstærkning

Indstillingsområde: 0,1 –10,0

Fabriksindstilling: 1,0

shuntventetid

Indstillingsområde: 10 – 300 s

Indstillingsområde: 10 – 500sek.

Fabriksindstilling: 30 s

Du kan anvende F1355 til køling af huset i årets varme periode.



HUSK!

Nogle indstillingsmuligheder vises kun, når den pågældende funktion er installeret og aktiveret i F1355.

køle-/varmeføler

En ekstra temperaturføler kan tilsluttes F1355 for at afgøre, hvornår tiden er inde til at skifte mellem køle- og varmedrift.

Når der er installeret flere varme-/kølefølere, kan du vælge, hvilken føler der skal være styrende.



HUSK!

Når varme-/kuldeføler BT74 er tilsluttet og aktiveret i menu 5.4, kan der ikke længere vælges en anden føler i menu 1.9.5.

ønskeværdi køle-/varmeføler

Her indstiller du, ved hvilken indendørstemperatur F1355 skal skifte mellem henholdsvis varme- og køledrift.

varme ved rumundertemp

Her indstiller du, hvor langt ned rumtemperaturen må falde under den ønskede temperatur, før F1355 skifter til varmedrift.

køling ved rumovertemp

Her indstiller du, hvor højt rumtemperaturen må stige over den ønskede temperatur, før F1355 skifter til køle-drift.

larm rumsgivare kyla

Her indstiller du om F1355 skal give alarm i det tilfælde at rumføleren kobles væk eller går i stykker under køle-drift.

start passiv køling

Her indstiller du, hvornår passiv køling skal startes.

Gradminutter er et mål for det aktuelle varmebehov i huset, og dette mål bestemmer, hvornår kompressor, køledrift eller tilskud skal startes/stoppes.

start aktiv køling

Her indstiller du, hvornår aktiv køling skal startes.

Gradminutter er et mål for det aktuelle varmebehov i huset, og dette mål bestemmer, hvornår kompressor, køledrift eller tilskud skal startes/stoppes.

kompressorhastighed

Her indstiller du, hvilken hastighed kompressoren skal have ved aktiv køling. Indstillet værdi svarer til en del af tilgængelig effekt.

gradminutter køling

Dette valg findes kun, når tilsluttet tilbehør selv tæller kølegradminutter.

Når der er indstillet en minimums- eller maksimumsværdi, vil systemet automatisk indstille virkelig værdi i forhold til antallet af kompressorer, der kører køling.

tid mellem køling og varme

Dette valg findes kun ved køling i 2-rørssystem.

Her indstiller du, hvor længe F1355 skal vente, inden den skifter til varmedrift, når kølebehovet er ophørt eller omvendt.

MENU 1.9.6 - VENTILATORRETURTTID (TILBEHØR ER NØDVENDIGT)

Her vælger du en returtid for midlertidig hastighedsændring (hastighed 1-4) for ventilationen i menu 1.2.

Returtid er den tid, det tager, før ventilationshastigheden går tilbage til normal.

MENU 1.9.7 - EGEN KURVE

fremløbstemp.

varme

Indstillingsområde: 5 – 80 °C

køling (tilbehør er nødvendigt)

Indstillingsområdet kan variere, afhængigt af hvilket tilbehør der benyttes.

Indstillingsområde: 5 – 40 °C

Her kan du ved særlige behov oprette din egen henholdsvis varme- eller kølekurve ved at indstille ønskede fremløbstemperaturer ved forskellige udetemperaturer.



HUSK!

Kurve 0 i menu 1.9.1 skal vælges for, at egen kurve gælder.

MENU 1.9.8 - PUNKTFORSKYDNING

udetemperaturpunkt

Indstillingsområde: -40 – 30 °C

Fabriksindstilling: 0 °C

redigering af kurve

Indstillingsområde: -10 – 10 °C

Fabriksindstilling: 0 °C

Her kan du vælge en forandring af varmekurven ved en bestemt udetemperatur. For en grads ændring af rumtemperaturen kræves almindeligvis ét trin, men i visse tilfælde kan der være behov for flere trin.

Varmekurven påvirkes ved ± 5 °C fra indstillet udetemperaturpunkt.

Det er vigtigt, at den korrekte varmekurve er valgt, så rumtemperaturen for øvrigt føles ensartet.



TIP!

Hvis det føles koldt i huset ved f.eks. $-2\text{ }^{\circ}\text{C}$, indstilles "udetemperaturpunkt" til "-2", og "redigering af kurve" øges, indtil den ønskede rumtemperatur bevares.



HUSK!

Vent et døgn, før du foretager en ny indstilling, så rumtemperaturen når at stabilisere sig.

MENU 1.9.9 - NATKØLING (TILBEHØR ER NØDVENDIGT)

starttemp. udsugningsluft

Indstillingsområde: $20 - 30\text{ }^{\circ}\text{C}$

Fabriksindstilling: $25\text{ }^{\circ}\text{C}$

min. diff. ude- og udsug.luft

Indstillingsområde: $3 - 10\text{ }^{\circ}\text{C}$

Fabriksindstilling: $6\text{ }^{\circ}\text{C}$

Her kan du aktivere natkøling.

Når temperaturen i huset er høj, og udetemperaturen er lav, kan der opnås en kølende effekt ved at forcere ventilationen.

Hvis temperaturforskellen mellem udsugningsluft- og udetemperaturen er større end den indstillede værdi ("min. diff. ude- og udsug.luft") og udsugningslufttemperaturen samtidig er højere end den indstillede værdi ("starttemp. udsugningsluft") kører ventilationen på hastighed 4, indtil et af vilkårene ikke længere er opfyldt.



HUSK!

Natkøling kan kun aktiveres, når husvarme er deaktiveret. Dette foretages i menu 4.2.

Menu 2 - VARMTVAND

OVERSIGT

2 - VARMT VAND*, **	2.1 - midlert. luksusindst.
	2.2 - komfortdrift
	2.3 - tidsplan
	2.9 - avanceret
	2.9.1 - periodisk forøgelse
	2.9.2 - varmtvandscirk. *

* Tilbehør er nødvendigt.

** Denne menu vises også i slavevarmepumpens begrænsede menusystem.

Undermenuer

Denne menu vises kun, hvis varmtvandsbeholderen er sluttet til varmepumpen.

Til menuen **VARMT VAND** er der flere undermenuer. Til højre for menuerne på displayet vises der statusinformationer for den viste menu.

midlert. luksusindst. Aktivering af midlertidig forøgelse af varmtvandstemperaturen. Statusinformationen viser "fra" eller hvor lang tid der er tilbage af den midlertidige temperaturforøgelse.

komfortdrift Indstilling af varmtvandskomfort. Statusinformationen viser, hvilken indstilling der er valgt, "økonomi", "normal" eller "Luksus".

tidsplan Tidsplan for varmtvandskomfort. Statusinformationen "indstillet" vises, hvis du har indstillet tidsplan, men den netop nu ikke er aktiv, "ferieindstilling" vises, hvis ferieindstilling er aktiv samtidig med tidsplan (i og med at feriefunktionen er prioriteret), "aktiv" vises, hvis en del af tidsplanen er aktiv, ellers vises "fra".

avanceret Indstilling af periodisk forøgelse af varmtvandstemperaturen.

MENU 2.1 - MIDLERT. LUKSUSINDST.

Indstillingsområde: 3, 6 og 12 timer, samt positionerne "fra" og "engangshævning"
Fabriksindstilling: "fra"

I tilfælde af et midlertidigt øget varmtvandsbehov kan du vælge at øge varmtvandstemperaturen til luksusindstillingen i en periode i denne menu.



HUSK!

Hvis komfortdrift "Luksus" er valgt i menu 2.2, kan der ikke foretages yderligere forøgelse.

Funktionen aktiveres med det samme, når en tidsperiode vælges, og bekræftes ved at trykke på OK-knappen. Til højre vises den resterende tid for den valgte indstilling.

Når tiden er gået, går F1355 tilbage til den indstillede position i menu 2.2.

Vælg "fra" for at slukke for **midlert. luksusindst.**

MENU 2.2 - KOMFORTDRIFT

Indstillingsområde: smart control, økonomi, normal, Luksus
Fabriksindstilling: normal

Forskellen mellem de forskellige indstillinger er temperaturen på det varme brugsvand. En højere temperatur medfører, at det varme vand rækker længere.

smart control: Med smart control aktiveret lærer F1355 foregående uges varmtvandsforbrug og tilpasser temperaturen i varmtvandsbeholderen i den kommende uge for at sikre minimalt energiforbrug.

Hvis varmtvandsbehovet er større, er der en vis yderligere mængde varmtvand til rådighed.

økonomi: Denne indstilling giver mindre varmt vand end de øvrige, men er samtidig mere økonomisk. Denne indstilling kan anvendes i mindre husholdninger med et lavt varmtvandsbehov.

normal: Normalindstillingen giver mere varmt vand og passer til de fleste husholdninger.

Luksus: Luksusindstillingen giver størst mulig mængde varmt vand. I denne indstilling kan el-patronen til dels anvendes til opvarmning af det varme vand, hvilket giver øgede driftsomkostninger.

MENU 2.3 - TIDSPLAN

Her kan du lægge en tidsplan for, hvilken varmtvandskomfort varmepumpen skal anvende i op til to forskellige perioder om dagen.



Tidsplan aktiveres/deaktiveres ved at sætte/fjerne fluebenet ud for "aktiveret". Indstillede tider påvirkes ikke af deaktivering.

Plan: Her vælges den plan, der skal ændres.

Aktiveret: Her aktiveres tidsplanen for den valgte periode. Indstillede tider påvirkes ikke af deaktivering.

Dag: Her vælges den dag/de dage i ugen, hvor tidsplanen skal gælde. For at slette tidsplanen en bestemt dag skal tiden for den pågældende dag nulstilles ved at indstille starttiden til det samme som stoptiden. Hvis linjen "alle" anvendes, indstilles alle dagene i perioden efter den linje.

Tidsperiode: Her vælges starttid og stoptid for tidsplanens valgte dag.

Justering: Her indstilles den varmtvandskomfort, der skal gælde under tidsplanen.

Konflikt: Hvis to forskellige indstillinger kolliderer, markeres det med et rødt udråbstegn.



TIP!

Hvis du vil lægge en tilsvarende tidsplan for alle ugens dage, kan du begynde med at sætte et flueben i "alle" og derefter ændre de ønskede dage.



TIP!

For at få perioden til at strække sig over midnat, indstiller du det således, at stoptiden er tidligere end starttiden. Du standser tidsplanen ved indstillet stoptid dagen efter.

Tidsplanen starter altid den dag, hvor starttiden er indstillet.

MENU 2.9 - AVANCERET

Menu **avanceret** har orange tekst og er beregnet til avancerede brugere. Denne menu har flere undermenuer.

MENU 2.9.1 - PERIODISK FORØGELSE

periode

Indstillingsområde: 1 - 90 dage

Fabriksindstilling: fra

starttid

Indstillingsområde: 00:00 - 23:00

Fabriksindstilling: 00:00

For at forhindre bakterietilvækst i varmtvandsbeholderen kan kompressoren og el-patronen i kort tid og med jævne mellemrum øge temperaturen på det varme vand.

Du kan indstille, hvor lang tid der skal gå mellem forøgelsen af varmtvandstemperaturen. Tiden kan indstilles mellem 1 og 90 døgn. Fabriksindstillingen er 14 døgn. Sæt/fjern fluebenet for "aktiveret" for at aktivere/deaktivere funktionen.

MENU 2.9.2 - VARMTVANDSCIRK. (TILBEHØR ER NØDVENDIGT)

driftstid

Indstillingsområde: 1 - 60 min.

Fabriksindstilling: 60 min.

stilstandstid

Indstillingsområde: 0 - 60 min.

Fabriksindstilling: 0 min.

Her kan du indstille varmtvandscirkulation i op til tre perioder pr. døgn. I de indstillede perioder vil varmtvandscirkulationspumpen køre i henhold til ovenstående indstillinger.

"driftstid" bestemmer, hvor længe varmtvandscirkulationspumpen skal køre hver gang.

"stilstandstid" bestemmer, hvor længe varmtvandscirkulationspumpen skal stå stille mellem hver kørsel.

Menu 3 - INFO

OVERSIGT

3 - INFO **

3.1 - serviceinfo **

3.2 - kompressorinfo **

3.3 - ekstra info **

3.4 - alarmlog **

3.5 - indetemperaturlog

** Denne menu vises også i slavevarmepumpens begrænsede menusystem.

Undermenuer

Der er flere undermenuer til menuen **INFO**. I disse menuer kan der ikke foretages indstillinger, da de kun er til visning af information. Til højre for menuerne på displayet vises der statusinformationer for den pågældende menu.

serviceinfo viser temperaturniveauer og indstillinger i anlægget.

kompressorinfo viser driftstider, antal starter m.m. for kompressoren i varmepumpen.

ekstra info viser information om tilskudsvarmens driftstider m.m.

alarmlog viser de seneste alarmer og information om varmepumpen i tilfælde af alarm.

indetemperaturlog middeltemperaturen indendørs uge for uge for det seneste år.



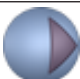
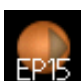
MENU 3.1 - SERVICEINFO

Her får du information om varmepumpens aktuelle driftsstatus (f.eks. aktuelle temperaturer osv.). Hvis flere varmepumper er koblet sammen som master/slave, vises der også information om disse i denne menu. Der kan ikke foretages ændringer.

Informationen vises på flere sider. Drej håndhjulet for at bladere mellem siderne.

På en side vises en QR-kod. Denne QR-kode indeholder blandt andet serienummer, produktnavn og begrænsede driftsdata.

Denne menu vises også i slavevarmepumpens begrænsede menusystem.

Symboler i denne menu:			
	Kompressorer EP14/EP15 (kølemodul) viser, hvilken kompressor der arbejder.		Varme Et ciffer viser, hvor mange kompressorer (hvis der er flere) der aktuelt arbejder med varmedrift.
	Internt koblet eksternt tilskud samt eksternt tilskud koblet via tilbehør.		Varmtvand Et ciffer viser, hvor mange kompressorer (hvis der er flere) der aktuelt arbejder med varmtvandspåfyldning.
	Kuldebærererpumper (blå)	  	Varmebærererpumper (orange) EP14/EP15 (kølemodul) viser, hvilken cirkulationspumpe der arbejder.
	Køling Et ciffer viser, hvor mange kompressorer (hvis der er mere end én) der aktuelt arbejder med køledrift.	 	Pool Et ciffer viser, hvor mange kompressorer (hvis der er flere) der aktuelt arbejder med poolopvarmning.
	Ventilation		Soltilbehør
	Tilskud i tank		

MENU 3.2 - KOMPRESSORINFO

Her får du information om kompressorens driftsstatus og statistik i anlægget. Der kan ikke foretages ændringer.

Hvis flere varmepumper er koblet sammen som master/slave, vises der også information om de øvrige varmepumpers kompressorer via et fanesystem.

Denne menu vises også i slavevarmepumpens begrænsede menusystem.

MENU 3.3 - EKSTRA INFO

Her får du information om tilskudsvarmens indstillinger, driftsstatus og statistik. Der kan ikke foretages ændringer.

Informationen vises på flere sider. Drej håndhjulet for at bladere mellem siderne.

MENU 3.4 - ALARMLOG

For at lette fejlsøgningen gemmes varmepumpens driftsstatus i tilfælde af alarm her. Du kan se informationen for de seneste 10 alarmer.

Denne menu vises også i slavevarmepumpens begrænsede menusystem.

For at se driftsstatus i tilfælde af alarm skal alarmerne markeres. Tryk derefter på OK-knappen.

MENU 3.5 - INDETEMPERATURLOG

Her kan du se middeltemperaturen indendørs uge for uge for det seneste år. Den stiplede linje viser middeltemperaturen for året.

Middelindetemperaturen vises kun, hvis rumføler/rumenhed er installeret.

Hvis der er installeret et udsugningsmodul (NIBE FLM) vises udsugningsluftens temperatur.

Aflæsning af en middeltemperatur

1. Drej håndhjulet, så ringen på akse med ugenummer markeres.
2. Tryk på OK-knappen.
3. Følg den grå linje op til grafen og ud til venstre for at aflæse værdien for middeltemperaturen indendørs ved valgt uge.
4. Du kan nu foretage aflæsninger for forskellige uger ved at dreje håndhjulet til højre eller venstre og aflæse middeltemperaturen.
5. Tryk på OK- eller Tilbage-knappen for at forlade aflæsningen.

Menu 4 - VARMEPUMPE

OVERSIGT

4 - VARMEPUMPE	4.1 - plusfunktioner *	4.1.1 - pool 1 *	
		4.1.2 - pool 2 *	
		4.1.3 - internet	4.1.3.1 - NIBE Uplink
			4.1.3.8 - tcp/ip-indstillinger
			4.1.3.9 - proxy-indstillinger
		4.1.4 - sms *	
		4.1.5 - SG Ready	
		4.1.6 - smart price adaption	
		4.1.8 - smart energy source™	4.1.8.1 - indstillinger
			4.1.8.2 - indst. pris
			4.1.8.3 - CO2 impact
			4.1.8.4 - tarifperioder, elpris
			4.1.8.5 - tarifperiode, fast eludgift.
			4.1.8.6 - tarifperiode, ekst. shuntst.
			4.1.8.7 - tarifperiode, ekst. trinst.
			4.1.8.8 - tarifperioder, OPT10
		4.1.11 - behovsstyret ventilation *	
	4.2 - driftsindstilling		
	4.3 - mine ikoner		
	4.4 - tid & dato		
	4.6 - sprog		
	4.7 - ferieindstilling		
	4.9 - avanceret	4.9.1 - driftsprioritering	
		4.9.2 - autoindstilling	
		4.9.3 - gradminutindstilling	
		4.9.4 - fabriksindstilling bruger	
		4.9.5 - tidsplan blokering	

* Tilbehør er nødvendigt.

Undermenuer

Til menuen **VARMEPUMPE** er der flere undermenuer. Til højre for menuerne på displayet vises der statusinformationer for den viste menu.

plusfunktioner Indstillingerne til evt. installerede ekstra funktioner i varmesystemet.

driftsindstilling Aktivering af manuel eller automatisk drift. Statusinformationerne viser den valgte drift.

mine ikoner Indstillingerne for, hvilke ikoner i varmepumpens brugerinterface, der skal vises i dækslet, når lågen er lukket.

tid & dato Indstilling af aktuel tid og dato.

sprog Her vælger du det sprog, som informationerne på displayet skal vises på. Statusinformationerne viser det valgte sprog.

ferieindstilling Ferieindstilling for varme, varmtvand og ventilation. Statusinformationen "indstillet" vises, hvis du har indstillet ferieindstilling, men den netop nu ikke er aktiv, "aktiv" viser, hvis en del af ferieindstillingen er aktiv, ellers vises " fra".

avanceret Indstillinger af varmepumpens funktion.

MENU 4.1 - PLUSFUNKTIONER

I dennes undermenuer foretager du indstillinger for eventuelle installerede ekstrafunktioner til F1355.

MENU 4.1.1 - 4.1.2 - POOL 1 - POOL 2 (TILBEHØR ER NØDVENDIGT)

starttemperatur

Indstillingsområde: 5,0 - 80,0 °C

Fabriksindstilling: 22,0 °C

stoptemperatur

Indstillingsområde: 5,0 - 80,0 °C

Fabriksindstilling: 24,0 °C

kompressorhastighed

Indstillingsområde: 1 - 100 %

Fabriksindstilling: 1 %

Her vælger du, om poolstyringen skal være aktiveret, inden for hvilke temperaturer (start- og stoptemperatur), der skal ske poolopvarmning, og hvor mange kompressorer der må arbejde mod denne pool på samme tid.

Du kan også indstille, hvilken hastighed kompressoren skal have ved poolopvarmning. Indstillet værdi svarer til en del af tilgængelig effekt.

Når pooltemperaturen er faldet under den indstillede starttemperatur, og der ikke er noget varmtvands- eller varmebehov, begynder F1355 poolopvarmning.

Fjern fluebenen ud for "aktiveret" for at slå poolopvarmningen fra.



HUSK!

Starttemperaturen kan ikke indstilles på en værdi, der er højere end stoptemperaturen.

MENU 4.1.3 - INTERNET

Her foretager du indstillinger for kobling af F1355 via NIBE Uplink, som benytter internettet.



BEMÆRK

For at disse funktioner kan fungere, skal netværkskabel være tilsluttet.

MENU 4.1.3.1 - NIBE UPLINK

Her kan du håndtere anlæggets tilslutning mod NIBE Uplink (nibeuplink.com) samt få et overblik over, hvor mange brugere der er tilsluttet anlægget via internettet.

En tilsluttet bruger har en brugerkonto i NIBE Uplink, som har fået tilladelse til at styre og/eller overvåge dit anlæg.

Anmod om ny tilslutningsstreng

For at kunne tilslutte en brugerkonto på NIBE Uplink til dit anlæg skal du anmode om en unik tilslutningsstreng.

1. Markér "anmod om ny tilslutningsstreng", og tryk på OK-knappen.

2. Anlægget kommunikerer nu med NIBE Uplink for at fastlægge en tilslutningsstreng.
3. Når der er genereret en tilslutningsstreng, vises den i denne menu ved "tilslutningsstreng" og den er gyl dig i 60 minutter.

Sluk for samtlige brugere

1. Markér "sluk for samtlige brugere", og tryk på OK-knappen.
2. Anlægget kommunikerer nu med NIBE Uplink for at frigøre dit anlæg fra alle brugere, der er tilsluttet via internettet.



BEMÆRK

Når du har slukket for alle brugere, kan ingen af dem overvåge eller styre dit anlæg via NIBE Uplink uden at anmode om en ny tilslutningsstreng.

MENU 4.1.3.8 - TCP/IP-INDSTILLINGER

Her kan du indstille tcp/ip-indstillinger for dit anlæg.

Automatisk indstilling (DHCP)

1. Sæt fluebenen ud for "automatisk". Anlægget får nu tcp/ip-indstillingerne ved hjælp af DHCP.
2. Markér "bekræft", og tryk på OK-knappen.

Manuel indstilling

1. Fjern markering ud for "automatisk", du får nu adgang til flere indstillingsmuligheder.
2. Markér "ip-adresse", og tryk på OK-knappen.
3. Indlæs korrekte oplysninger via de virtuelle knapper.
4. Marker "OK", og tryk på OK-knappen.
5. Gentag 1-3 for "netmaske", "gateway" og "dns".
6. Markér "bekræft", og tryk på OK-knappen.



HUSK!

Uden korrekte tcp/ip-indstillinger, kan anlægget ikke tilsluttes internettet. Hvis du er usikker vedrørende indstillinger, så benyt automatisk indstilling, eller kontakt din netværksadministrator (eller tilsvarende) for yderligere oplysninger.



TIP!

Alle indstillinger, som er foretaget efter åbning af menuen kan tilbagesendes ved at markere "nulstil", og trykke på OK-knappen.

MENU 4.1.3.9 - PROXY-INDSTILLINGER

Her kan du indstille proxy-indstillinger for dit anlæg.

Proxyindstillinger benyttes for at angive tilslutningsinformation til en mellemliggende server (proxyserver), som findes mellem anlægget og internettet. Disse indstillinger benyttes først og fremmest, når anlægget tilsluttes internettet via et virksomhedsnetværk. Anlægget støtter proxy-autentificering af typen HTTP Basic og HTTP Digest.

Hvis du er usikker vedrørende indstillinger, så kontakt din netværksadministrator (eller tilsvarende) for yderligere oplysninger.

Indstilling

1. Sæt flueben ud for "benyt proxy", hvis du skal benytte dig af proxy.
2. Markér "server", og tryk på OK-knappen.
3. Indlæs korrekte oplysninger via de virtuelle knapper.
4. Marker "OK", og tryk på OK-knappen.
5. Gentag 1-3 for "port", "brugernavn" og "adgangskode".
6. Markér "bekræft", og tryk på OK-knappen.



TIP!

Alle indstillinger, som er foretaget efter åbning af menuen kan tilbagesendes ved at markere "nulstil", og trykke på OK-knappen.

MENU 4.1.4 - SMS (TILBEHØR ER NØDVENDIGT)

Her foretager du indstillinger for tilbehøret SMS 40.

Tilføj de mobilnumre, der skal have adgang til at ændre og få status fra varmepumpen. Mobilnumre skal inkludere landekode, f.eks. +45XXXXXXXX.

Hvis du ønsker at få en sms-besked ved alarm, markerer du feltet til højre for telefonnummeret.



BEMÆRK

Det angivne telefonnummer skal kunne modtage sms-beskeder.

MENU 4.1.5 - SG READY

Denne funktion kan kun benyttes i el-net, der understøtter "SG Ready"-standarden.

Her foretager du indstillinger for funktionen "SG Ready".

påvirk rumtemperatur

Her vælger du, om rumtemperaturen må påvirkes ved aktivering af "SG Ready".

Ved lavprisindstilling på "SG Ready" øges parallelforskydningen for indetemperaturen med "+1". Hvis der er installeret og aktiveret en rumføler, øges i stedet den ønskede rumtemperatur med 1 °C.

Ved overkapacitetsindstilling på "SG Ready" øges parallelforskydningen for indetemperaturen med "+2". Hvis der er installeret og aktiveret en rumføler, øges i stedet den ønskede rumtemperatur med 2 °C.

påvirk varmtvand

Her vælger du, om varmtvandstemperaturen må påvirkes ved aktivering af "SG Ready".

Ved lavprisindstilling på "SG Ready" sættes stoptemperaturen på varmtvandet så højt som muligt ved kun kompressordrift (el-patron tillades ikke).

Ved overkapacitetsindstilling på "SG Ready" sættes varmtvandet i "Luksus" (el-patron tillades).

påvirk køling (tilbehør er nødvendigt)

Her vælger du, om rumtemperaturen ved køle drift må påvirkes ved aktivering af "SG Ready".

Ved lavprisindstilling på "SG Ready" og køle drift påvirkes indetemperaturen ikke.

Ved overkapacitetsindstilling på "SG Ready" og køle drift mindses parallelforskydningen for indetemperaturen med "-1". Hvis der er installeret og aktiveret en rumføler, mindses i stedet den ønskede rumtemperatur med 1 °C.

påvirk pooltemperatur (tilbehør påkrævet)

Her vælger du, om pooltemperaturen må påvirkes ved aktivering af "SG Ready".

Ved lavprisindstilling på "SG Ready" øges den ønskede pooltemperatur (start- og stoptemperatur) med 1 °C.

Ved overkapacitetsindstilling på "SG Ready" øges den ønskede pooltemperatur (start- og stoptemperatur) med 2 °C.

MENU 4.1.6 - SMART PRICE ADAPTION™

aktiveret

Denne funktion kan kun benyttes, hvis du har en timeprisbaseret el-aftale hos en el-leverandør, der understøtter Smart price adaption™ og du har en aktiveret NIBE Uplink-konto.

område

Her angiver du hvor (hvilken zone) varmepumpen er opstillet i.

Kontakt din el-leverandør for at finde ud af hvilket zonenummer, du skal anføre.

påvirk rumtemperatur

Indstillingsområde: 1 - 10

Fabriksindstilling: 5

<p><i>påvirk varmtvand</i></p> <p>Indstillingsområde: 1 - 4</p> <p>Fabriksindstilling: 2</p>
<p><i>påvirk pooltemperatur</i></p> <p>Indstillingsområde: 1 - 10</p> <p>Fabriksindstilling: 2</p>
<p><i>påvirk køling</i></p> <p>Indstillingsområde: 1 - 10</p> <p>Fabriksindstilling: 3</p>
<p><i>el-prisoversigt</i></p> <p>Her kan du få information om, hvordan el-prisen varierer i op til tre døgn.</p>

I menu Smart price adaption™ angiver du, i hvilket område varmepumpen befinder sig og vælger, hvor stor rolle el-prisen skal spille. Jo højere værdi, desto større indvirkning har el-prisen, og besparelsen bliver dermed større, men samtidig opstår også en øget risiko for, at komforten påvirkes.

Smart price adaption™ tilpasser en del af varmepumpens forbrug i løbet af døgnet til de klokkeslæt, der har den laveste el-pris, hvilket kan give en besparelse, hvis der benyttes en timeprisbaseret el-aftale. Funktionen bygger på, at timepriser for det kommende døgn hentes via NIBE Uplink, og derfor kræves der en internettilslutning og en konto hos NIBE Uplink.

Fjern flueben ved "aktiveret" for at slå Smart price adaption™ fra.

MENU 4.1.8 - SMART ENERGY SOURCE™

<p><i>indstillinger</i></p> <p><i>indst. pris</i></p> <p><i>CO2 impact*</i></p> <p><i>tarifperioder, elpris</i></p> <p><i>tarifperiode, fast eludgift. **</i></p> <p><i>tarifperiode, ekst. shuntst.</i></p> <p><i>tarifperiode, ekst. trinst.</i></p> <p><i>tarifperioder, OPT10</i></p>

Funktionen prioriterer, hvordan/i hvilket omfang hver tilsluttet energikilde skal anvendes. Her kan du vælge, om systemet skal benytte den aktuelt billigste energikilde. Du kan også vælge, at systemet skal benytte den aktuelt mest kuldioxid-neutrale energikilde.

*Vælg styremetode "CO₂" under indstillinger for at få denne menu frem.

**Vælg "spot" under indst. pris for at få denne menu frem.

MENU 4.1.8.1 - INDSTILLINGER

<p><i>smart energy source™</i></p> <p>Indstillingsområde: Til/Fra</p> <p>Fabriksindstilling: Fra</p> <p><i>styremetode</i></p> <p>Indstillingsområde: Pris/CO₂</p> <p>Fabriksindstilling: Pris</p>

MENU 4.1.8.2 - INDST. PRIS

<p><i>pris, elektricitet</i></p> <p>Indstillingsområde: spot, tarif, fast pris</p> <p>Fabriksindstilling: fast pris</p> <p>Indstillingsområde fast pris: 0–100 000*</p>
<p><i>pris, ekstern shuntet tilsl.</i></p> <p>Indstillingsområde: tarif, fast pris</p> <p>Fabriksindstilling: fast pris</p> <p>Indstillingsområde fast pris: 0–100 000*</p>
<p><i>pris, ekstern trinstyret tilsl.</i></p> <p>Indstillingsområde: tarif, fast pris</p> <p>Fabriksindstilling: fast pris</p> <p>Indstillingsområde fast pris: 0–100 000*</p>
<p><i>pris, OPT-styret tilsl.</i></p> <p>Indstillingsområde: tarif, fast pris</p> <p>Fabriksindstilling: fast pris</p> <p>Indstillingsområde fast pris: 0–100 000*</p>

Her vælger du, om systemet skal styre på spotpris, tarifstyring eller en fast pris. Indstillingen foretages for hver enkelt energikilde. Spotpris kan kun benyttes, hvis du har en timeprisbaseret el-aftale hos din el-leverandør.

*Valutaen varierer afhængigt af det valgte land.

MENU 4.1.8.3 - CO2 IMPACT

CO2, electricity

Indstillingsområde: 0–5

Fabriksindstilling: 2,5

CO2, ext. shunted contr. add.

Indstillingsområde: 0–5

Fabriksindstilling: 1

CO2, ext. step contr. add.

Indstillingsområde: 0–5

Fabriksindstilling: 1

CO2, OPT10 contr. addition

Indstillingsområde: 0–5

Fabriksindstilling: 1

Her indstiller du, hvor stor kuldioxidpåvirkningen er for den pågældende energikilde,

Kuldioxidpåvirkning er forskellig for forskellige energikilder. Energien fra f.eks. solceller og vindkraftværker kan betragtes som kuldioxidneutrale, og skal derfor have en lav CO₂-påvirkning. Energien fra fossilt brændstof kan betragtes at have en højere kuldioxidpåvirkning, og skal derfor have en højere CO₂-påvirkning.

MENU 4.1.8.4 - TARIFPERIODER, ELPRIS

Her kan du tarifstyre el-tilskuddet.

Indstil de lavere tarifperioder. Det er muligt at indstille to forskellige datoperioder pr. år. Inden for disse perioder er der mulighed for at indstille op til fire forskellige perioder på hverdage (mandage til fredage) eller fire forskellige perioder i weekender (lørdage og søndage).

MENU 4.1.8.5 - TARIFPERIODE, FAST ELUDGIFT.

Her kan du tarifstyre den faste el-udgift.

Indstil de lavere tarifperioder. Det er muligt at indstille to forskellige datoperioder pr. år. Inden for disse perioder er der mulighed for at indstille op til fire forskellige perioder på hverdage (mandage til fredage) eller fire forskellige perioder i weekender (lørdage og søndage).

MENU 4.1.8.6 - TARIFPERIODE, EKST. SHUNTST.

Her kan du tarifstyre dit eksterne shuntede tilskud.

Indstil de lavere tarifperioder. Det er muligt at indstille to forskellige datoperioder pr. år. Inden for disse perioder er der mulighed for at indstille op til fire forskellige perioder på hverdage (mandage til fredage) eller fire forskellige perioder i weekender (lørdage og søndage).

MENU 4.1.8.7 - TARIFPERIODE, EKST. TRINST.

Her kan du tarifstyre dit eksterne trinstyrede tilskud.

Indstil de lavere tarifperioder. Det er muligt at indstille to forskellige datoperioder pr. år. Inden for disse perioder er der mulighed for at indstille op til fire forskellige perioder på hverdage (mandage til fredage) eller fire forskellige perioder i weekender (lørdage og søndage).

MENU 4.1.8.8 - TARIFPERIODER, OPT10

Her kan du tarifstyre dit OPT 10-styrede tilskud.

Indstil de lavere tarifperioder. Det er muligt at indstille to forskellige datoperioder pr. år. Inden for disse perioder er der mulighed for at indstille op til fire forskellige perioder på hverdage (mandage til fredage) eller fire forskellige perioder i weekender (lørdage og søndage).

MENU 4.1.10 - SOLENERGI(TILBEHØR PÅ-KRÆVET)

påvirk rumtemperatur

Indstillingsområde: on/off

Fabriksindstilling: off

påvirk varmtvand

Indstillingsområde: on/off

Fabriksindstilling: off

påvirk pooltemperatur

Indstillingsområde: on/off

Fabriksindstilling: off

prioriter forbrugs-el (EME 20)

Indstillingsområde: on/off

Fabriksindstilling: off

Her indstiller du, hvilken del af dit anlæg (rumtemperatur, varmtvandstemperatur, pooltemperatur) der skal have gavn af solenergioverskuddet.

Når solcellerne producerer mere el end F1355 kræver, justeres temperaturen i ejendommen og/eller temperaturen på varmtvandet hæves.

EME

I denne menu foretager du også indstillinger, som er specifikke for din EME.

For EME 20 kan du vælge, om du ønsker at forbrugs-el skal prioriteres før rumtemperatur og varmtvand, forudsat at F1355 er udstyret med ekstern energimåler.

MENU 4.1.11 - BEHOVSSTYRET VENTILATION (TILBEHØR PÅKRÆVET)

behovsstyret ventilation

Indstillingsområde: on/off

Fabriksindstilling: off

ønsket Rh%

Indstillingsområde: 35 – 75%

Fabriksindstilling: 50%

Ved aktivering af behovsstyret ventilation tillades tilbehøret HTS 40 at påvirke ventilationen for at opnå ønsket relativ luftfugtighed, som indstilles under "ønsket Rh%".

MENU 4.2 - DRIFTSINDSTILLING

driftsindstilling

Indstillingsområde: auto, manuelt, kun tilskud

Fabriksindstilling: auto

funktioner

Indstillingsområde: kompressor, tilskudsvarme, varme, køling

Varmepumpens driftsposition er normalt indstillet i "auto". Du kan også indstille varmepumpen i "kun tilskud", hvis der kun anvendes tilskudsvarme, eller "manuelt", hvor du selv vælger de tilladte funktioner.

Skift driftsindstilling ved at markere den ønskede position, og tryk på OK-knappen. Når en driftsindstilling er valgt, vises, hvad der er tilladt i varmepumpen (overstregt = ikke tilladt) og valgbare alternativer til højre. For at vælge, hvilke valgbare funktioner der skal tillades eller ej, markerer du funktionen ved hjælp af håndhjulet og trykker på OK-knappen.

Driftsindstilling auto

I denne driftsindstilling vælger varmepumpen automatisk, hvilke funktioner der skal tillades.

Driftsindstilling manuelt

I denne driftsindstilling kan du selv vælge, hvilke funktioner der skal tillades. Du kan ikke fravælge "kompressor" i manuel drift.

Driftsindstilling kun tilskud

I denne driftsindstilling er kompressoren ikke aktiv, kun tilskudsvarme benyttes.



HUSK!

Hvis du vælger "kun tilskud", bliver kompressoren fravalgt og du får øgede driftsomkostninger.

Funktioner

"kompressor" er den, der producerer varmt vand og varme til huset. Fravælges "kompressor" i auto-indstilling, vises dette med et symbol i hovedmenuen. Du kan ikke fravælge "kompressor" i manuel indstilling.

"tilskudsvarme" er det, der hjælper kompressoren med at varme huset og/eller det varme vand op, når den ikke kan opfylde hele behovet alene.

"varme" medfører, at huset opvarmes. Funktionen kan fravælges, når du ikke vil have varmen til at køre.

"køling" medfører, at huset køles, når vejret er varmt. Funktionen kan fravælges, når du ikke vil have køleanlægget til at køre. Dette alternativ kræver, at tilbehør til køling forefindes.



HUSK!

Hvis du fravælger "tilskudsvarme" kan det medføre, at huset ikke bliver tilstrækkeligt opvarmet.

MENU 4.3 - MINE IKONER

Her kan du vælge de ikoner, der skal være synlige, når lågen til F1355 er lukket. Du kan vælge op til 3 ikoner. Hvis du vælger flere, vil det først valgte ikon forsvinde. Ikonerne vises i den valgte rækkefølge.

MENU 4.4 - TID & DATO

Her indstiller du klokkeslæt, dato, visning og tidszone.



TIP!

Klokkeslæt og dato indstilles automatisk, hvis varmepumpen er tilsluttet NIBE Uplink. For at få det korrekte klokkeslæt, skal tidszonen indstilles.

MENU 4.6 - SPROG

Her vælger du det sprog, som informationerne på displayet skal vises på.

MENU 4.7 - FERIEINDSTILLING

Du kan lægge en tidsplan for sænkning af varme og varmtvandstemperatur for at sænke energiforbruget i ferien. Der kan også lægges en tidsplan for køling, ventilation, pool og solfangerkøling, hvis funktionerne er tilsluttede.

Hvis der er installeret og aktiveret en rumføler, indstilles den ønskede rumtemperatur (°C) for perioden. Denne indstilling gælder for alle klimaanlæg med rumføler.

Hvis rumføleren ikke er aktiveret, indstilles den ønskede forskydning af varmekurven. For en grads ændring af rumtemperaturen kræves almindeligvis ét trin, men i visse tilfælde kan der være behov for flere trin. Denne indstilling gælder for alle klimaanlæg uden rumføler.

Ferieindstillingen starter kl. 00:00 på startdatoen og standser kl. 23:59 på stopdatoen.



TIP!

Afslut ferieindstillingen ca. et døgn, før du kommer hjem, så rumtemperatur og varmtvandstemperatur når at stabilisere sig.



TIP!

Indstil ferieindstillingen i forvejen, og aktiver den lige før afrejsen for at bevare komforten.

MENU 4.9 - AVANCERET

Menu **avanceret** har orange tekst og er beregnet til avancerede brugere. Denne menu har flere undermenuer.

MENU 4.9.1 - DRIFTSPRIORITERING

driftsprioritering

Indstillingsområde: 0 til 180 min

Fabriksindstilling: 30 min.

Her vælger du, hvor lang tid varmepumpen skal køre for hvert behov, hvis der opstår to eller flere behov samtidig. Hvis der kun er et behov, arbejder varmepumpen med det behov.

Viseren markerer, hvor varmepumpen befinder sig i cyklussen.

Vælges 0 minutter, medfører det, at behovet ikke er højtprioriteret, men at systemet kun aktiveres, når der ikke er noget andre behov.

MENU 4.9.2 - AUTOINDSTILLING

start af køling (tilbehør påkrævet)

Indstillingsområde: -20 – 40 °C

Fabriksindstilling: 25

stop af varme

Indstillingsområde: -20 – 40 °C

Fabriksindstilling: 17

stop af tilskudsvarme

Indstillingsområde: -25 – 40 °C

Fabriksindstilling: 5

balancepunkt

Indstillingsområde: -40 – 20 °C

Fabriksindstilling: -20

filtreringstid

Indstillingsområde: 0 – 48 h

Fabriksindstilling: 24 h

Når driften er indstillet til "auto", vælger varmepumpen selv, afhængigt af middeludetemperaturen, hvornår start og stop af tilskud og varmeproduktion skal tillades. Hvis du har tilbehør til køling, eller hvis varmepumpen har en indbygget funktion til køling, kan du også vælge starttemperatur for køling.

I denne menu vælger du disse middeludetemperaturer.



HUSK!

"stop af tilskudsvarme" må ikke indstilles højere end "stop af varme".

balancepunkt: Ved "balancepunkt" angives til hvilken udetemperatur anlægget beregnes at være heldækkende, uden hjælp fra tilskudsvarme. Det er ikke muligt at indstille "balancepunkt" lavere end 14 grader under indstillet værdi for "stop af varme".

filtreringstid: Du kan også indstille i hvor lang tid (filtreringstid) middeltemperaturen skal måles. Hvis du vælger 0, betyder det, at den aktuelle udetemperatur anvendes.



HUSK!

I systemer, hvor varme og køling deler samme rør, kan "stop af varme" ikke indstilles højere end "start af køling" hvis der ikke findes en køle/varmeføler.

MENU 4.9.3 - GRADMINUTINDSTILLING

aktuel værdi

Indstillingsområde: -3000 – 3000

start kompressor

Indstillingsområde: -1000 – -30

Fabriksindstilling: -60

diff. start trin kompressor

Indstillingsområde: 10 – 2000

Fabriksindstilling: 60

startdifference tilskud

Indstillingsområde: 100 – 1000

Fabriksindstilling: 400

diff. mellem tilskudsvarmetrin

Indstillingsområde: 0 – 1000

Fabriksindstilling: 100

Gradminutter er et mål for det aktuelle varmebehov i huset, og dette mål bestemmer, hvornår kompressor eller tilskudsvarme skal starte/stoppe.



HUSK!

Højere værdi på "start kompressor" kan give flere kompressorstarter, og det giver øget slitage på kompressoren. For lav værdi kan give uensartet indetemperatur.



TIP!

Hvis du vil lægge en tilsvarende tidsplan for alle ugens dage, kan du begynde med at sætte et flueben i "alle" og derefter ændre de ønskede dage.

MENU 4.9.4 - FABRIKSINDSTILLING BRUGER

Her kan du stille alle indstillinger, som er tilgængelige for brugeren (inkl. avanceret-menuerne), tilbage til fabriksværdierne.



HUSK!

Efter fabriksindstillingen skal personlige indstillinger som f.eks. varmekurve osv. indstilles igen.



TIP!

For at få perioden til at strække sig over midnat, indstiller du det således, at stoptiden er tidligere end starttiden. Du standser tidsplanen ved indstillet stoptid dagen efter.

Tidsplanen starter altid den dag, hvor starttiden er indstillet.



HUSK!

Langvarig blokering kan medføre forringet komfort og driftsøkonomi.

MENU 4.9.5 - TIDSPLAN BLOKERING

Her kan du lægge en tidsplan for eventuel blokering af kompressor og/eller tilskudsvarme i varmepumpen i op til to forskellige tidsperioder.

Når tidsplanen er aktiv, vises det aktuelle blokeringssymbol i hovedmenuen på varmepumpesymbolet.



Plan: Her vælges den periode, der skal ændres.

Aktiveret: Her aktiveres tidsplanen for den valgte periode. Indstillede tider påvirkes ikke af deaktivering.

Dag: Her vælges den dag/de dage i ugen, hvor tidsplanen skal gælde. For at slette tidsplanen en bestemt dag skal tiden for den pågældende dag nulstilles ved at indstille starttiden til det samme som stoptiden. Hvis linjen "alle" anvendes, indstilles alle dagene i perioden efter den linje.

Tidsperiode: Her vælges starttid og stoptid for tidsplanens valgte dag.

Blokering: Her vælges den ønskede blokering.

Konflikt: Hvis to forskellige indstillinger kolliderer, markeres det med et rødt udråbstegn.



Blokering af kompressor.



Blokering af tilskudsvarme.

Menu 5 - SERVICE

OVERSIGT

5 - SERVICE **	5.1 - driftsindstillinger **	5.1.1 - varmtvandsindst. *	
		5.1.2 - maks. fremløbtemp.	
		5.1.3 - maks. diff. freml.temp.	
		5.1.4 - alarmtiltag	
		5.1.5 - ventilatorhast. udsugning *	
		5.1.7 - brinealarmindst. **	
		5.1.8 - driftsindstilling brinepumpe **	
		5.1.9 - kuldebærerpumpehastighed **	
		5.1.10 - driftsindstilling varmebærer-pumpe **	
		5.1.11 - varmebærerpumpehastighed **	
		5.1.12 - tilskud	
		5.1.14 - flowindst. klimasystem	
		5.1.22 - heat pump testing	
		5.1.24 - spærrebånd	
	5.2 - systemindstillinger	5.2.1 - master/slave **	
		5.2.3 - sammenkobling	
		5.2.4 - tilbehør	
	5.3 - tilbehørsindstillinger	5.3.1 - FLM *	
		5.3.2 - shuntstyret tilskudsvarme *	
			5.3.3.X - klimaanlæg 2 - 8 *
		5.3.3 - ekstra klimaanlæg *	
		5.3.4 - solvarme *	
		5.3.6 - trinstyret tilskudsvarme	
		5.3.8 - varmtvandskomfort *	
		5.3.10 - shuntstyret kuldebærer *	
		5.3.11 - modbus *	
		5.3.21 - flowmåler/energimåler*	
	5.4 - bløde ind-/udgange **		
	5.5 - fabriksindstilling service **		
	5.6 - tvangsstyring **		
	5.7 - startguide **		
	5.8 - hurtig start **		
	5.9 - gulvtøringsfunktion		
	5.10 - ændringslog **		
	5.12 - land		

* Tilbehør er nødvendigt.

** Denne menu vises også i slavevarmepumpens begrænsede menusystem.

Stil dig i hovedmenuen, og hold Tilbage-knappen trykket inde i 7 sekunder for at få adgang til Servicemenue.

Undermenuer

Menuen **SERVICE** har orange tekst og er beregnet til avancerede brugere. Denne menu har flere undermenuer. Til højre for menuerne på displayet vises der statusinformationer for den pågældende menu.

driftsindstillinger Driftsindstillinger for varmepumpen.

systemindstillinger Systemindstillinger for varmepumpen, aktivering af tilbehør osv.

tilbehørsindstillinger Driftsindstillinger for forskelligt tilbehør.

bløde ind-/udgange Indstilling af softwarestyrede ind- og udgange på klemrækker henholdsvis X5 og X6.

fabriksindstilling service Total tilbagestilling af alle indstillinger (inklusive indstillinger, som er tilgængelige for brugeren) til fabriksværdierne.

tvangsstyring Tvangsstyring af varmepumpens forskellige komponenter.

startguide Manuel start af startguiden, der kører første gang, varmepumpen startes.

hurtig start Hurtig start af kompressoren.



BEMÆRK

Forkerte indstillinger i servicemenuerne kan beskadige varmepumpen

MENU 5.1 - DRIFTSINDSTILLINGER

I undermenuerne til denne skal du foretage driftsindstillinger for varmepumpen.

Denne menu vises også i slavevarmepumpens begrænsede menusystem.

MENU 5.1.1 - VARMTVANDSINDST.

Varmtvandsindstillinger kræver, at varmtvandsproduktion er aktiveret i menu 5.2.4 tilbehør.

økonomi

Indstillingsområde starttemp. økonomi.: 5 – 55 °C

Fabriksindstilling starttemp. økonomi.: 38 °C

Indstillingsområde stoptemp. økonomi.: 5 – 60 °C

Fabriksindstilling stoptemp. økonomi.: 48 °C

normal

Indstillingsområde starttemp. normal: 5 – 60 °C

Fabriksindstilling starttemp. normal: 41 °C

Indstillingsområde stoptemp. normal: 5 – 65 °C

Fabriksindstilling stoptemp. normal: 50 °C

luksus

Indstillingsområde starttemp. luksus.: 5 – 70 °C

Fabriksindstilling starttemp. luksus.: 44 °C

Indstillingsområde stoptemp. luksus.: 5 – 70 °C

Fabriksindstilling stoptemp. luksus.: 53 °C

stoptemp. per. forøg.

Indstillingsområde: 55 – 70 °C

Fabriksindstilling: 55 °C

diff. start trin kompressor

Indstillingsområde: 0,5 – 4,0 °C

Fabriksindstilling: 1,0 °C

lademetode

Indstillingsområde: måletemp, deltatemp

Fabriksindstilling: deltatemp

Her indstiller du start- og stoptemperatur på det varme vand for de forskellige komfortalternativer i menu 2.2 samt stoptemperatur for periodisk forøgelse i menu 2.9.1.

Hvis der er flere tilgængelige kompressorer, indstiller du forskellen mellem til- og frakobling af dem ved varmtvandspåfyldning og fast kondensering.

Her vælger du lademetoden for varmtvandsdrift. "delta-temp" anbefales for varmtvandsbeholder med spiral, "måletemp" til dobbeltvæggede varmtvandsbeholdere og beholdere med varmtvandsspiral.

MENU 5.1.2 - MAKS. FREMLØBSTEMP.

klimaanlæg

Indstillingsområde: 20-80 °C

Fabriksindstilling: 60 °C

Her indstiller du klimaanlæggets maksimale fremløbstemperatur. Hvis anlægget omfatter mere end ét klimaanlæg, kan der indstilles individuelle maks. fremløbstemperaturer for hvert anlæg. Klimaanlæg 2-8 kan ikke indstilles til en højere maks. fremløbstemperatur end klimaanlæg 1.



HUSK!

Ved gulvvarmesystemer, skal **maks. fremløb-
stemp.** normalt indstilles mellem 35 og 45 °C.

MENU 5.1.3 - MAKS. DIFF. FREML.TEMP.

maks. diff. kompressor

Indstillingsområde: 1 – 25 °C

Fabriksindstilling: 10 °C

maks. diff. tilsk.varme

Indstillingsområde: 1 – 24 °C

Fabriksindstilling: 7 °C

BT25 offset

Indstillingsområde: -5 – 5 °C

Fabriksindstilling: 0 °C

Her indstilles den maksimalt tilladte difference mellem den beregnede og den aktuelle fremløbstemperatur ved henholdsvis kompressor- og tilskudsdrift. Maks. diff. tilskud kan aldrig overgå maks. diff. kompressor.

maks. diff. kompressor

Hvis den aktuelle fremløbstemperatur *er højere end* beregnet fremløb med indstillet værdi, skal gradminutværdien indstilles til +2. Hvis der kun er et varmebehov, stopper kompressoren i varmepumpen.

maks. diff. tilsk.varme

Hvis "tilskudsvarme" er valgt og aktiveret i menu 4.2, og den aktuelle fremløbstemperatur *er højere end* den beregnede med den indstillede værdi, tvangsstoppes tilskuddet.

BT25 offset

Hvis der er en forskel mellem temperaturføler, varmebærer frem (BT25) og temperaturføler, kondensator frem (BT12), kan du her indstille en fast forskydning for at kompensere for forskellen.

MENU 5.1.4 - ALARMTILTAG

Her vælger du den måde, du vil have varmepumpen til at gøre dig opmærksom på, at der vises en alarm på displayet.

De forskellige muligheder er, at varmepumpen stopper med at producere varmt vand og/eller sænker rumtemperaturen. Fabriksindstilling: intet tiltag valgt.



HUSK!

Hvis der ikke vælges noget alarmtiltag, kan dette medføre højere energiforbrug ved alarm.

MENU 5.1.5 - VENTILATORHAST. UDSUGNING (TILBEHØR ER NØDVENDIGT)

normal samt hastighed 1-4

Indstillingsområde: 0 - 100 %

Her indstiller du hastigheden for de fem forskellige indstillinger af ventilatoren.

Hvis der er installeret flere udsugningsluftmoduler, foretager du indstillinger for hver ventilator.



HUSK!

Forkert indstillede ventilationsflows kan skade huset på længere sigt og eventuelt øge energiforbruget.

MENU 5.1.7 - BRINEALARMINDST.

min. brine ud

Indstillingsområde: -12 – 15 °C

Fabriksindstilling: -8 °C

maks. brine ind

Indstillingsområde: 10 – 30 °C

Fabriksindstilling: 30 °C

min. brine ud

Her indstiller du den temperatur, hvor varmepumpen skal udløse alarmer for lav temperatur på udgående brine.

Hvis "automatisk nulstilling" er valgt, nulstilles alarmer, når temperaturen er forøget med 1 °C under den indstillede værdi.

maks. brine ind

Her indstiller du den temperatur, hvor varmepumpen skal udløse alarmer for høj temperatur på indgående brine.

MENU 5.1.8 - DRIFTSINDSTILLING BRINEPUMPE

driftsindstilling

Indstillingsområde: intermitterende, kontinuerlig, 10 dage kontinuerligt

Fabriksindstilling: intermitterende

Denne menu vises også i slavevarmepumpens begrænsede menusystem.

kontinuerlig: Kontinuerlig drift.



TIP!

Du kan benytte "10 dage kontinuerligt" ved opstart for at få en kontinuerlig cirkulation i en opstartstid for lettere at kunne udlufte systemet.

MENU 5.1.9 - KULDEBÆRERPUMPEHASTIGHED

driftsindstilling

Indstillingsområde: auto/manuelt/fast delta

Fabriksindstilling: auto

delta-T

Indstillingsområde: 2-10 °C

Fabriksindstilling: 4 °C

hast. i ventepos., EP14

Indstillingsområde: 1 - 100 %

Fabriksindstilling: 30 %

hast. i ventepos., EP15

Indstillingsområde: 1 - 100 %

Fabriksindstilling: 30 %

Hast. eksternt styret (AUX)

Indstillingsområde: 1 - 100 %

Fabriksindstilling: 100 %

hast. i varme, EP14

Indstillingsområde: 1 - 100 %

Fabriksindstilling: 100 %

hast. i varme, EP15

Indstillingsområde: 1 - 100 %

Fabriksindstilling: 100 %

hast. passiv køling EP14 (tilbehør er nødvendigt)

Indstillingsområde: 1 - 100 %

Fabriksindstilling: 75 %

hast. passiv køling EP15 (tilbehør er nødvendigt)

Indstillingsområde: 1 - 100 %

Fabriksindstilling: 75 %

hast. aktiv køling EP14 (tilbehør er nødvendigt)

Indstillingsområde: 1 - 100 %

Fabriksindstilling: 75 %

hast. aktiv køling EP15 (tilbehør er nødvendigt)

Indstillingsområde: 1 - 100 %

Fabriksindstilling: 75 %

hast. i ventepos., køling EP14

Indstillingsområde: 1 - 100 %

Fabriksindstilling: 30 %

hast. i ventepos., køling EP15

Indstillingsområde: 1 - 100 %

Fabriksindstilling: 30 %

temperaturdifference, aktiv køling

Indstillingsområde: 2-10 °C

Fabriksindstilling: 5 °C

Her indstiller du hastigheden på kuldebærerpumperne for denne varmepumpe. Vælg "auto", hvis kuldebærerpumpernes hastighed skal styres automatisk (fabriksindstilling) for optimal drift.

Ved manuel drift af kuldebærerpumperne deaktiverer du "auto" og indstiller værdien til mellem 0 og 100 %.

For drift af kuldebærerpumperne med "fast delta", vælg "fast delta" under "driftsindstilling", og indstil værdien mellem 2 og 10 °C.

Hvis der findes tilbehør til køling, kan du også indstille kuldebærerpumpens hastighed ved passiv køledrift (kuldebærerpumpen kører da i manuel drift).

Denne menu vises også i slavevarmepumpens begrænsede menusystem.

MENU 5.1.10 - DRIFTSINDSTILLING VARMEBÆRERPUMPE

driftsindstilling

Indstillingsområde: auto, intermitterende

Fabriksindstilling: intermitterende

Her indstiller du driftspositionen på varmebærerpumperne for denne varmepumpe.

Denne menu vises også i slavevarmepumpens begrænsede menusystem.

auto: Varmebærerpumperne kører i overensstemmelse med aktuel driftsindstilling for F1355.

intermitterende: Varmebærerpumperne starter 20 sekunder før og standser samtidig med kompressoren.

MENU 5.1.11 - VARMEBÆRERPUMPEHASTIGHED

Driftsindstilling

Indstillingsområde: auto / manuelt

Fabriksindstilling: auto

Manuel indstilling varmtvand

Indstillingsområde: 1 - 100 %

Fabriksindstilling: 70 %

Manuel indstilling varme

Indstillingsområde: 1 - 100 %

Fabriksindstilling: 70 %

Manuel indstilling pool

Indstillingsområde: 1 - 100 %

Fabriksindstilling: 70 %

hast. i ventepos.

Indstillingsområde: 1 - 100 %

Fabriksindstilling: 30 %

mindste tilladte hastighed

Indstillingsområde: 1-50 %

Fabriksindstilling: 1 %

højeste tilladte hastighed

Indstillingsområde: 50 - 100 %

Fabriksindstilling: 100 %

hast. aktiv køling (tilbehør påkrævet)

Indstillingsområde: 1 - 100 %

Fabriksindstilling: 70 %

hast. passiv køling (tilbehør påkrævet)

Indstillingsområde: 1 - 100 %

Fabriksindstilling: 70 %

Her indstiller du med hvilken hastighed varmebærer-pumperne skal køre i den aktuelle driftsindstilling for denne varmepumpe. Vælg "auto", hvis varmebærer-pumpens hastighed skal styres automatisk (fabriksindstilling) for optimal drift.

Hvis "auto" er aktiveret med henblik på varmedrift, kan du også foretage indstillingen "højeste tilladte hastighed", hvilket begrænser varmebærer-pumperne og forhindrer dem i at køre med højere hastighed end den indstillede værdi.

Ved manuel drift af varmebærer-pumperne deaktiverer du "auto" for aktuel driftsindstilling, og indstiller værdien til mellem 0 og 100% (nu gælder den tidligere indstillede værdi for "højeste tilladte hastighed" ikke længere).

"varme" betyder driftsindstilling varme for varmebærer-pumperne.

"hast. i ventepos." betyder driftsindstilling varme eller køling for varmebærer-pumperne, men når varmepumpen hverken har behov for kompressordrift eller el-tilskud og går ned i hastighed.

Denne menu vises også i slavevarmepumpens begrænsede menu-system.

"varmt vand" betyder driftsindstilling varmtvand for varmebærer-pumperne.

"pool" betyder driftsindstilling poolopvarmning for varmebærer-pumperne.

"køling" betyder driftsindstilling køling for varmebærer-pumperne.

Hvis der findes tilbehør til køling, eller hvis varmepumpen har en indbygget funktion til køling, kan du også indstille varmebærer-pumpens hastighed ved driftsindstilling henholdsvis aktiv og passiv køling (varmebærer-pumpen kører da i manuel drift).

MENU 5.1.12 - TILSKUD

Her foretager du indstillinger for tilsluttet tilskud (trinstyret eller shunstyret tilskud).

Først vælger du, om trinstyret eller shunstyret tilskud er tilsluttet. Derefter kan du foretage indstillinger for de forskellige alternativer.

tilsk.type: trinstyret

maks. trin

Indstillingsområde (binær stigning deaktiveret): 0 – 3

Indstillingsområde (binær stigning aktiveret): 0 – 7

Fabriksindstilling: 3

sikringsstørrelse

Indstillingsområde: 1 - 400 A

Fabriksindstilling: 16 A

Dette alternativ vælger du, hvis trinstyret tilskud er tilsluttet, og hvis det er placeret før eller efter omskifterventilen for varmtvandspåfyldning (QN10). Trinstyret tilskud er f.eks. ekstern el-kedel.

Når binær stigning er deaktiveret (off), gælder indstillingerne for lineær stigning.

Her indstiller du maks. antal tilladte tilskudstrin, om der er et internt tilskud i tanken (kun tilgængeligt, hvis tilskudet er placeret efter QN10), om binær stigning skal benyttes samt sikringsstørrelse.

tilsk.type: shunstyret

prioriteret tilskud

Indstillingsområde: on/off

Fabriksindstilling: off

mindste driftstid

Indstillingsområde: 0 – 48 h

Fabriksindstilling: 12 h

min. temperatur

Indstillingsområde: 5 – 90 °C

Fabriksindstilling: 55 °C

shuntforstærkning

Indstillingsområde: 0,1 –10,0

Fabriksindstilling: 1,0

shuntventetid

Indstillingsområde: 10 – 300 s

Fabriksindstilling: 30 s

sikringsstørrelse

Indstillingsområde: 1 - 400 A

Fabriksindstilling: 16 A

Dette alternativ vælger du, hvis shunstyret tilskud er tilsluttet.

Her indstiller du, hvornår tilskuddet skal starte, den mindste driftstid og mindste temperatur for eksternt tilskud med shunt. Eksternt tilskud med shunt er f.eks. brænde-/olie-/gas-/pillefyr.

For shunten kan du indstille shuntforstærkning og shuntventetid.

Hvis du vælger "prioriteret tilskud", benyttes varmen fra det ekstra tilskud i stedet til varmepumpen. Shunten regulerer, så længe der er varme tilgængeligt, ellers er shunten lukket.



TIP!

Se tilbehørets installationsanvisning for funktionsbeskrivelse.

MENU 5.1.14 - FLOWINDST. KLIMASYSTEM

forindst.

Indstillingsområde: radiator, gulvvarme, rad. + gulvvarme, DUT °C

Fabriksindstilling: radiator

Indstillingsområde DUT: -40,0-20,0 °C

Fabriksindstilling af DUT-værdi er afhængig af, hvilket land der er angivet for produktets placering. Nedenstående eksempel gælder for Sverige.

Fabriksindstilling DUT: -20,0 °C

egen indst.

Indstillingsområde dT ved DUT: 0,0 – 25,0

Fabriksindstilling dT ved DUT: 10,0

Indstillingsområde DUT: -40,0-20,0 °C

Fabriksindstilling DUT: -18,0 °C

Her indstiller du, hvilken type varmedistributionssystem varmebærer-pumpen (GP1) arbejder mod.

dT ved DUT er forskellen i grader mellem frem- og retur-løbstemperatur ved dimensionerende udetemperatur.

MENU 5.1.22 - HEAT PUMP TESTING



BEMÆRK

Denne menu er beregnet til test af F1355 i henhold til forskellige standarder.

Brug af denne menu til andre formål kan medvirke, at dit anlæg ikke fungerer efter hensigten.

Denne menu indeholder flere undermenuer, en for hver standard.

MENU 5.1.24 - SPÆRREBÅND

spærrebånd 1

Valgbart indstillingsområde på display:

start: 17-115 Hz

stop: 22-120 Hz

Maksimalt indstillingsområde: 50 Hz.

spærrebånd 2

Valgbart indstillingsområde på display:

start: 17-115 Hz

stop: 22-120 Hz

Maksimalt indstillingsområde: 50 Hz.

Her kan du indstille et frekvensområde, hvor kompressoren er blokeret. Grænserne for indstillingsområdet varierer, afhængigt af hvilket produkt der styres af indstillingen.



BEMÆRK

Et stort blokeret frekvensområde kan medføre en rykkende gang i kompressoren.

MENU 5.2 - SYSTEMINDSTILLINGER

Her kan du foretage forskellige systemindstillinger for varmepumpen, f.eks. master/slave-indstillinger, sammenkoblingsindstillinger, og hvilket tilbehør der er installeret.

MENU 5.2.1 - MASTER/SLAVE

Indstillingsområde: master, slave 1-8

Fabriksindstilling: master

Her indstiller du varmepumpen som master- eller slave-enhed. I systemer med en varmepumpe skal den være "master".

Denne menu vises også i slavevarmepumpens begrænsede menusystem.



HUSK!

I systemer med flere varmepumper tildeles hver varmepumpe en unik ID. Det vil sige kun en varmepumpe kan være "master" og kun en kan være "slave 5".

MENU 5.2.2 - INSTALLEREDE SLAVER

Her indstiller du, hvilke slaver der er tilsluttet master-varmepumpen.

Der findes to måder at aktivere tilsluttede slaver på. Du kan enten markere alternativet i listen eller benytte den automatiske funktion "søg installerede slaver".

søg installerede slaver

Marker "søg installerede slaver", og tryk på OK-knappen for automatisk at finde tilsluttede slaver til mastervarmepumpen.



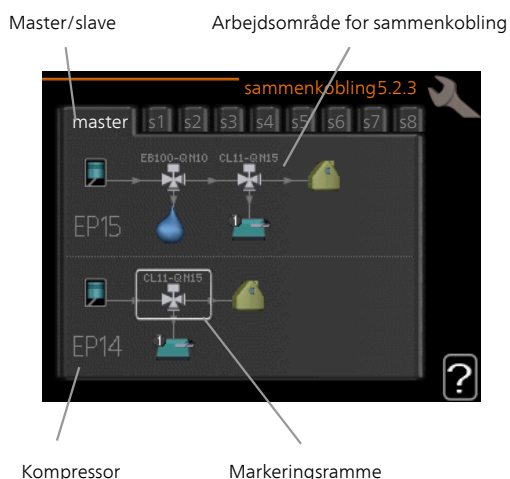
BEMÆRK

Før disse indstillinger foretages, skal hver slave have fået en unik ID (se menu 5.2.1).

MENU 5.2.3 - SAMMENKOBLING

Her indstiller du, hvordan dit system er sammenkoblet rørmæssigt til f.eks. poolopvarmning, varmtvandspåfyldning og opvarmning af ejendommen.

Denne menu har en sammenkoblingshukommelse, hvilket betyder, at styresystemet kan huske, hvordan en bestemt omskifterventil er koblet og lægger automatisk den korrekte sammenkobling ind, når du benytter samme omskifterventil næste gang.



Master/slave: Her vælger du, hvilken varmepumpe sammenkoblingsindstillingen skal foretages for (hvis varmepumpen er alene i systemet, vises kun master).

Kompressor: Her vælger du, om kompressoren (EP14 eller EP15) er blokeret (fabriksindstilling), eksternt styret via softindgang eller standard (koblet mod f.eks. poolopvarmning, varmtvandsproduktion og opvarmning af ejendommen).

Markeringsramme: Du flytter markeringsrammen rundt med håndhjulet. Benyt OK-knappen for at vælge, hvad du vil ændre samt for at bekræfte indstilling i valgfeltet, som dukker op til højre.

Arbejdsområde for sammenkobling: Her tegnes systemets sammenkobling op.

Symbol	Beskrivelse
	Kompressor (blokeret)
	Kompressor (eksternt styret)

Symbol	Beskrivelse
	Kompressor (standard)
	Omskifterventiler til henholdsvis varmtvands-, køle- og poolstyring. Betegnelserne over omskifterventilen angiver, hvor den er tilsluttet elektrisk (EB100 = Master, EB101 = Slave 1, CL11 = Pool 1 osv.).
	Påfyldning af varmtvand
	Pool 1
	Pool 2
	Varme (opvarmning af ejendommen, omfatter eventuelle ekstra klimaanlæg).
	Køling

MENU 5.2.4 - TILBEHØR

Her kan du fortælle varmepumpen, hvilket tilbehør der er installeret.

Hvis varmtvandsbeholderen er sammenkoblet med F1355 skal varmtvandstilførsel aktiveres her.

Der findes to måder at aktivere tilsluttet tilbehør på. Du kan enten markere alternativet i listen eller benytte den automatiske funktion "søg efter installeret tilbehør".

søg efter installeret tilbehør

Markér "søg efter installeret tilbehør", og tryk på OK-knappen for automatisk at finde tilsluttet tilbehør til F1355.



HUSK!

Noget tilbehør kan ikke findes med søgefunktionen, man skal vælges i menu 5.4.



BEMÆRK

Marker kun alternativet for grundvandspumpe, hvis tilbehøret AXC 50 skal benyttes til at styre cirkulationspumpen.

MENU 5.3 - TILBEHØRSINDSTILLINGER

I denne menus undermenuer foretager du driftsindstillinger for tilbehør, som er installeret og aktiveret.

MENU 5.3.1 - FLM

kontinuerlig drift af pumpe

Indstillingsområde: on/off

Fabriksindstilling: off

pumpehastighed

Indstillingsområde: 1 – 100%

Fabriksindstilling: 100%

tid mellem afrimning

Indstillingsområde: 1 – 30 h

Fabriksindstilling: 10 h

måneder mellem filteralarm

Indstillingsområde: 1 – 12

Fabriksindstilling: 3

aktiver køling

Indstillingsområde: on/off

Fabriksindstilling: off

maks. ventilatorhastighed

Indstillingsområde: 1 – 100 %

Fabriksindstilling: 70 %

min. ventilatorhastighed

Indstillingsområde: 1 – 100 %

Fabriksindstilling: 60 %

styrende føler

Indstillingsområde: 0 – 4

Fabriksindstilling: 1

tid mellem hast.ændringer

Indstillingsområde: 1 – 12

Fabriksindstilling: 10 min.

kontinuerlig drift af pumpe: Vælg for kontinuerlig drift af cirkulationspumpen i udsugningsluftmodulet.

pumpehastighed: Indstil ønsket hastighed for cirkulationspumpen i udsugningsluftmodulet.

tid mellem afrimning: Her kan du indstille den mindste tid, der skal gå mellem afrimninger af varmeveksleren i udsugningsluftmodulet.

Når udsugningsmodulet er i drift, køles varmeveksleren ned, og der kan så opstå is på den. Når der er dannet for meget is, forringes varmevekslerens varmeoverførselsevne, og der kræves afrimning. Afrimningen varmer varmeveksleren op, så isen smelter og ledes bort via kondensvandslangen.

måneder mellem filteralarm: Her kan du indstille, hvor mange måneder der skal gå mellem hver gang varme-pumpen meddeler, at filteret skal rengøres i udsugning-sluftmodulet.

Rengøring af ventilationsmodulets luftfiltre skal ske regelmæssigt. Hyppigheden er afhængig af mængden af støv i ventilationsluften.

aktiver køling: Her kan du aktivere nedkøling fra udsugningsluftmodulet. Når funktionen er aktiveret, vises køleindstillinger i menu-systemet.



HUSK!

Nedenstående menuer kræver tilbehøret HTS 40 og at "behovsstyret ventilation" er aktiveret i menu 4.1.11.

maks. ventilatorhastighed: Her indstiller du den højeste tilladte ventilatorhastighed under behovsstyret ventilation.

min. ventilatorhastighed: Her indstiller du den mindste tilladte ventilatorhastighed under behovsstyret ventilation.

styrende føler 1 – 2: Her vælger du hvilket/hvilke udsugningsluftmodul(er) der skal påvirkes af hvilken/hvilke HTS-enhed(er). Hvis to eller flere HTS-enheder styrer et udsugningsluftmodul, justeres ventilationen efter enhedernes middelværdi.

tid mellem hast.ændringer: Her indstiller du den tid, det tager for udsugningsluftmodulet at trinvis øge/mindske ventilatorhastigheden, indtil den ønskede relative luftfugtighed er opnået. Ved fabriksindstilling justeres ventilatorhastigheden med en procentenhed hvert tiende minut.



TIP!

Se tilbehørets installationsanvisning for funktionsbeskrivelse.

MENU 5.3.2 - SHUNTSTYRET TILSKUDSVARME

prioriteret tilskud

Indstillingsområde: on/off

Fabriksindstilling: off

startdifference tilskud

Indstillingsområde: 0 – 2000 GM

Fabriksindstilling: 400GM

mindste driftstid

Indstillingsområde: 0 – 48 h

Fabriksindstilling: 12 h

min. temperatur

Indstillingsområde: 5 – 90 °C

Fabriksindstilling: 55 °C

shuntforstærkning

Indstillingsområde: 0,1 – 10,0

Fabriksindstilling: 1,0

shuntventetid

Indstillingsområde: 10 – 300 s

Fabriksindstilling: 30 s

Her indstiller du, hvornår tilskuddet skal starte, den mindste driftstid og mindste temperatur for eksternt tilskud med shunt. Eksternt tilskud med shunt er f.eks. brænde-/olie-/gas-/pillefy.

For shunten kan du indstille shuntforstærkning og shuntventetid.

Hvis du vælger "prioriteret tilskud", benyttes varmen fra det ekstra tilskud i stedet til varmepumpen. Shunten regulerer, så længe der er varme tilgængeligt, ellers er shunten lukket.



TIP!

Se tilbehørets installationsanvisning for funktionsbeskrivelse.

MENU 5.3.3 - EKSTRA KLIMAAANLÆG

benyt i varmeindstilling

Indstillingsområde: on/off

Fabriksindstilling: on

benyt i køleindstilling

Indstillingsområde: on/off

Fabriksindstilling: off

shuntforstærkning

Indstillingsområde: 0,1 – 10,0

Fabriksindstilling: 1,0

shuntventetid

Indstillingsområde: 10 – 300 s

Fabriksindstilling: 30 s

Styret pumpe GP10

Indstillingsområde: on/off

Fabriksindstilling: off

Her vælger du, hvilket varmeanlæg (2 - 8) du ønsker at indstille.

benyt i varmeindstilling: Hvis varmepumpen er tilsluttet klimaanlæg til køling, kan der eventuelt forekomme kondensdannelse i det/dem. Kontroller, at "benyt i varmeindstilling" er valgt for det/de klimaanlæg, som ikke

er tilpasset til køling. Denne indstilling indebærer, at undershunten til det ekstra klimaanlæg slukker, når køledrift aktiveres.

benyt i køleindstilling: Vælg "benyt i køleindstilling" for klimaanlæg, som er tilpasset til at håndtere køling. Hvad angår 2-rørs køling kan du vælge både "benyt i køleindstilling" og "benyt i varmeindstilling", til 4-rørs køling kan du kun vælge ét alternativ.



HUSK!

Denne indstillingsmulighed vises kun, hvis varmepumpen er aktiveret til køledrift i menu 5.2.4.

shuntforstærkning, shuntventetid: Her indstiller du shuntforstærkning og shuntventetid for de forskellige ekstra klimaanlæg, der er installeret.

Styret pumpe GP10: Her kan du manuelt indstille hastighed på cirkulationspumpen.

Se tilbehørets installationsanvisning for funktionsbeskrivelse.

MENU 5.3.4 - SOLVARME

start delta-T

Indstillingsområde: 1 – 40 °C

Fabriksindstilling: 8 °C

stop delta-T

Indstillingsområde: 0 – 40 °C

Fabriksindstilling: 4 °C

maks. tanktemperatur

Indstillingsområde: 5 – 110 °C

Fabriksindstilling: 95 °C

maks. solfangertemperatur

Indstillingsområde: 80 – 200 °C

Fabriksindstilling: 125 °C

frostsikringstemperatur

Indstillingsområde: -20 – +20 °C

Fabriksindstilling: 2 °C

start solfangerkøling

Indstillingsområde: 80 – 200 °C

Fabriksindstilling: 110 °C

start delta-T, stop delta-T: Her kan du indstille ved hvilken temperaturforskel mellem solfanger og soltank, at cirkulationspumpen skal starte og standse.

maks. tanktemperatur, maks. solfangertemperatur: Her kan du indstille ved hvilke maks.temperaturer i henholdsvis tank og solfanger, at cirkulationspumpen skal standse. Dette er for at beskytte mod overtemperatur i soltanken.

Hvis anlægget har en funktion til frostsikring og/eller solfangerkøling, kan du aktivere disse her. Når funktionen er aktiveret, kan du foretage indstillinger for dem.

frostsikring

frostsikringstemperatur: Her kan du indstille ved hvilken temperatur i solfangeren, at cirkulationspumpen skal standse for at beskytte mod frysning.

solfangerkøling

start solfangerkøling: Hvis temperaturen i solfangeren er højere end denne indstilling, samtidig med at temperaturen i soltanken er højere end den indstillede maks.temperatur, aktiveres ekstern funktion for køling.

Se tilbehørets installationsanvisning for funktionsbeskrivelse.

MENU 5.3.6 - TRINSTYRET TILSKUDSVARME

startdifference tilskud

Indstillingsområde: 0 – 2000 GM

Fabriksindstilling: 400GM

diff. mellem tilskudsvarmetrim

Indstillingsområde: 0 – 1000 GM

Fabriksindstilling: 30GM

maks. trin

Indstillingsområde

(binær stigning deaktiveret): 0 – 3

Indstillingsområde

(binær stigning aktiveret): 0 – 7

Fabriksindstilling: 3

binær stigning

Indstillingsområde: on/off

Fabriksindstilling: off

Her foretager du indstillinger for trinstyret tilskud. Trinstyret tilskud er f.eks. ekstern el-kedel.

Du kan f.eks. vælge, hvornår tilskuddet skal starte, indstille maks. antal tilladte tilskudstrin, samt om binær stigning skal benyttes.

Når binær stigning er deaktiveret (off), gælder indstillingerne for lineær stigning.

Se tilbehørets installationsanvisning for funktionsbeskrivelse.

MENU 5.3.8 - VARMTVANDSKOMFORT

akt. el-patron

Indstillingsområde: on/off

Fabriksindstilling: on

aktivering af el-patron i varme

Indstillingsområde: on/off

Fabriksindstilling: off

aktivering af blandingsventil

Indstillingsområde: on/off

Fabriksindstilling: off

udgående varmtvand

Indstillingsområde: 40 - 65 °C

Fabriksindstilling: 55 °C

shuntforstærkning

Indstillingsområde: 0,1 – 10,0

Fabriksindstilling: 1,0

shuntventetid

Indstillingsområde: 10 – 300 s

Fabriksindstilling: 30 s

Her foretager du indstillinger til varmtvandskomfort.

Se tilbehørets installationsanvisning for funktionsbeskrivelse.

akt. el-patron: Her aktiveres el-patronen, hvis en sådan er installeret i varmtvandsbeholderen.

aktivering af el-patron i varme: Her kan du aktivere, om el-patronen i tanken (det kræves, at valgmuligheden ovenfor er aktiveret) skal have lov til at påfylde varmtvand, hvis kompressorerne i varmepumpen prioriterer varmedrift.

aktivering af blandingsventil: Aktiveres, hvis der er installeret en blandingsventil, og den skal styres fra F1355. Når dette valg er aktivt, kan du indstille udgående varmtvandstemperatur, shuntforstærkning og shuntventetid for blandingsventilen.

udgående varmtvand: Her kan du indstille, til hvilken temperatur blandingsventilen skal begrænse varmtvandet fra varmtvandsbeholderen.

MENU 5.3.10 - SHUNTSTYRET KULDEBÆRER

maks. brine ind

Indstillingsområde: 0 - 30 °C

Fabriksindstilling: 20 °C

shuntforstærkning

Indstillingsområde: 0,1 - 10,0

Fabriksindstilling: 1,0

shuntventetid

Indstillingsområde: 10 - 300 s

Fabriksindstilling: 30 s

Shunten forsøger at holde en indstillet måltemperatur (maks. brine ind).

Se tilbehørets installationsanvisning for funktionsbeskrivelse.

MENU 5.3.11 - MODBUS

adresse

Fabriksindstilling: adresse 1

word swap

Fabriksindstilling: ikke aktiveret

Fra og med Modbus 40 version 10 kan adressen indstilles mellem 1-247. Tidligere versioner har fast adresse (adresse 1).

Du kan vælge, om du vil have "word swap" i stedet for den forindstillede standard "big endian".

Se tilbehørets installationsanvisning for funktionsbeskrivelse.

MENU 5.3.21 - FLOWMÅLER/ENERGIMÅLER

Flowmåler

indstillet tilstand

Indstillingsområde: EMK150 / EMK300/310 / EMK500

Fabriksindstilling: EMK150

energi pr. impuls

Indstillingsområde: 0-10000 Wh

Fabriksindstilling: 1000 Wh

impulser pr. kWh

Indstillingsområde: 1 - 10000

Fabriksindstilling: 500

Energimåler

indstillet tilstand

Indstilling: energi pr. impuls / impulser pr. kWh

Fabriksindstilling: energi pr. impuls

energi pr. impuls

Indstillingsområde: 0-10000 Wh

Fabriksindstilling: 1000 Wh

impulser pr. kWh

Indstillingsområde: 1 - 10000

Fabriksindstilling: 500

Der kan tilsluttes op til to flowmålere (EMK) / energimålere på indgangskortet AA3, klemrække X22 og X23. Vælg disse i menu 5.2.4-tilbehør.

Flowmåler (Energimålersæt EMK)

En flowmåler (EMK) benyttes til at måle den mængde energi, varmeanlægget producerer og leverer til varmt vand og varme til huset.

Flowmålerens funktion er at måle flow og temperaturforskel i ladekredsen. Værdien angives på displayet på et kompatibelt produkt.

energi pr. impuls: Her indstiller du, hvor meget energi, hver impuls skal svare til.

impulser pr. kWh: Her indstiller du, hvor mange impulser pr. kWh, der sendes til F1355.

Energimåler (Elmåler)

Energimåleren/energimålerne benyttes for at udsende impulssignaler, hver gang der er brugt en vis energimængde.

energi pr. impuls: Her indstiller du, hvor meget energi, hver impuls skal svare til.

impulser pr. kWh: Her indstiller du, hvor mange impulser pr. kWh, der sendes til F1355.

MENU 5.4 - BLØDE IND-/UDGANGE

Her angiver du, hvor en ekstern kontaktfunktion er koblet til på klemrækken, enten til en af 5 AUX-indgange eller til udgang AA101-X9.

Denne menu vises også i slavevarmepumpens begrænsede menusystem.

Mulige indgange på klemme AUX 1-5 (AA3-X6:9-18) og udgang AA3-X7 på indgangskortet.

MENU 5.5 - FABRIKSINDSTILLING SERVICE

Her kan du stille alle indstillinger (inklusive indstillinger, som er tilgængelige for brugeren) tilbage til fabriksværdierne.

Denne menu vises også i slavevarmepumpens begrænsede menusystem.



HUSK!

Ved nulstilling vises startguiden næste gang, varmepumpen startes.

MENU 5.6 - TVANGSSTYRING

Her kan du tvangsstyre varmepumpens forskellige komponenter og eventuelt tilsluttet tilbehør.

Denne menu vises også i slavevarmepumpens begrænsede menusystem.



BEMÆRK

Tvangsstyring er kun beregnet til brug i fejlsøgningsøjemed. Hvis funktionen benyttes på en anden måde, kan det medføre skader på komponenterne i dit klimaanlæg.

MENU 5.7 - STARTGUIDE

Når varmepumpen startes den første gang, går startguiden automatisk i gang. Her kan du starte den manuelt.

Denne menu vises også i slavevarmepumpens begrænsede menusystem.

Se installatørhåndbogen for at få flere oplysninger om startguiden.

MENU 5.8 - HURTIG START

Her kan du muliggøre start af kompressoren.

Denne menu vises også i slavevarmepumpens begrænsede menusystem.



HUSK!

Der skal foreligge varme-, køle- eller varmtvandsbehov for start af kompressoren.



BEMÆRK

Start ikke kompressoren hurtigt for mange gange i træk i løbet af kort tid. Det kan beskadige kompressoren og dens nærmeste udstyr.

MENU 5.9 - GULVTØRRINGSFUNKTION

længde periode 1 – 7

Indstillingsområde: 0 – 30 dage

Fabriksindstilling, periode 1 – 3, 5 – 7: 2 dage

Fabriksindstilling, periode 4: 3 dage

temperatur periode 1 – 7

Indstillingsområde: 15 – 70 °C

Fabriksindstilling:

temperatur periode 1	20 °C
temperatur periode 2	30 °C
temperatur periode 3	40 °C
temperatur periode 4	45 °C
temperatur periode 5	40 °C
temperatur periode 6	30 °C
temperatur periode 7	20 °C

Her indstiller du funktion for gulvtørring.

Du kan indstille op til syv periodetider med forskelligt beregnede fremløbstemperaturer. Hvis der skal benyttes færre end syv perioder, indstiller du de resterende periodetider til 0 dage.

For at aktivere gulvtørrefunktionen markerer du feltet ved aktiv. Længst nede er der en tæller, der viser antal hele døgn, som funktionen har været aktiv. Funktionen vil tælle gradminutter som ved normal varmedrift, men mod de fremløbstemperaturer, der er indstillet for den pågældende periode.



BEMÆRK

Ved aktiv gulvtørrefunktion kører varmebærer-pumpen med 100 % drift uanset indstillingen i menu 5.1.10.



TIP!

Hvis driftsindstillingen "kun tilskud" skal benyttes, vælger du dette i menu 4.2.

For at få en jævnere fremløbstemperatur, kan tilskuddet startes tidligere ved at indstille "start for tilskud" i menu 4.9.2 til -80. Når indstillede gulvtørreperioder er afsluttet, bør du tilbagestille menuerne 4.2 og 4.9.2 i henhold til tidligere indstillinger.



TIP!

Det er muligt at gemme en gulvtørringslog, der viser hvornår betonpladen har nået den rette temperatur. Se afsnit "Gulvtørringslogging" på side 52.

MENU 5.10 - ÆNDRINGSLOG

Her kan du aflæse tidligere foretagne ændringer i styresystemet.

For hver ændring vises dato, tid, id-nr. (unikt for en bestemt indstilling) og den nye indstillede værdi.

Denne menu vises også i slavevarmepumpens begrænsede menusystem.



HUSK!

Ændringsloggen gemmes ved omstart og ligger uændret efter fabriksindstilling.

5.12 - LAND

Her vælger du, i hvilket land produktet er installeret. Dette giver mulighed for landsspecifikke indstillinger i dit produkt.

Sprogindstillingen kan foretages uafhængigt af dette valg.



HUSK!

Dette valg låses efter 24 timer, efter omstart af display eller programopdatering.

4 Service

Servicetiltag



BEMÆRK


Eventuel service må kun udføres af en person med kompetence til opgaven.

Ved udskiftning af komponenter på F1355 må der kun benyttes reservedele fra NIBE.


NØDDRIFT



BEMÆRK

Kontakten (SF1) må ikke sættes i position "I" eller , før F1355 er fyldt med vand. Dette kan beskadige kompressoren.

Nøddrift anvendes ved driftsforstyrrelser og i forbindelse med service. I denne indstilling produceres der ikke varme/varmt brugsvand.

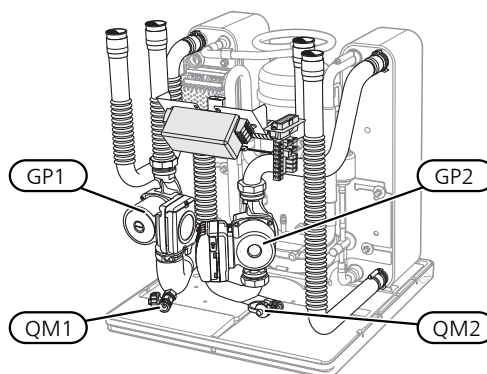
Nøddrift aktiveres ved at stille kontakten (SF1) på position "". Dette indebærer, at:

- Statuslampen lyser gult.
- Displayet er slukket, og computerstyringen er frakoblet.
- Der produceres ikke varmtvand.
- Kompressor og kuldebærerpumpe for hvert kølemodul er slukket.
- Tilbehør er slukket.
- De interne varmebærerpumper er aktive.
- Nøddriftsrelæet (K1) er aktivt.

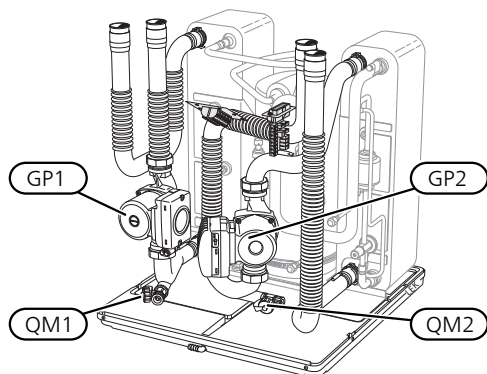
Eksternt tilskud er aktivt, hvis det er koblet til nøddriftsrelæet (K1, klemrække X4). Sørg for, at varmebæreren cirkulerer gennem det eksterne tilskud.

F1355 28 kW

Kølemodul EP14

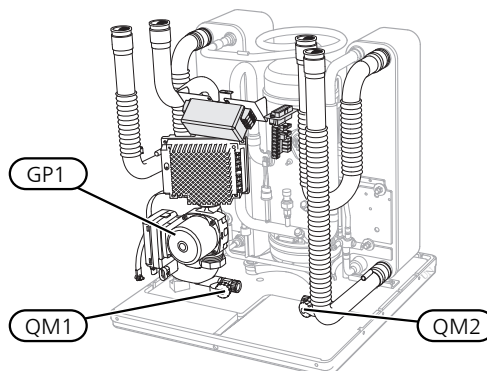


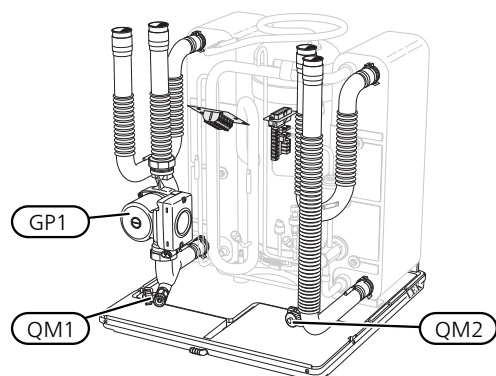
Kølemodul EP15



F1355 43 kW

Kølemodul EP14





TØMNING AF VARMTVANDSBEHOLDER (HVIS TILSLUTTET)

Varmtvandsbeholderen tømmes ud fra hævertprincippet. Dette kan enten ske gennem en aftapningsventil, der monteres på den indgående koldtvalsledning, eller ved at stoppe en slange ned i koldtvaldstilslutningen.

TØMNING AF KLIMAANLÆGGET

For at kunne udføre service på klimaanlægget er det ofte nemmest først at tømme systemet. Det kan du gøre på forskellige måder afhængigt af, hvad der skal gøres:



BEMÆRK

Der kan forekomme varmt vand ved tømning af varmbærersiden/klimaanlægget. Risiko for skoldning.

Tømning af varmbærersiden i et kølemodul

Hvis f.eks. varmbærerpumpen skal udskiftes, eller hvis der skal udføres andre former for service i et kølemodul, tømmes varmbærersiden på følgende måde:

1. Luk spærreventilerne til varmbærersiden (retur- og fremløb) uden for varmpumpen.
2. Slut en slange til aftapningsventilen (QM1), og åbn ventilen. Der vil løbe lidt væske ud.
3. For at resten af væsken kan løbe ud, skal der kunne komme luft ind i systemet. For at slippe luft ind løsnes koblingen en anelse ved spærreventilen, der forbinder klimaanlægget og varmpumpen ved tilslutning (XL2) for det pågældende kølemodul.

Når varmbærersiden er tømt, kan den nødvendige service og/eller udskiftning af eventuelle komponenter udføres.

Tømning af hele klimaanlægget

Hvis hele klimaanlægget skal tømmes, gøres det på følgende måde:

1. Slut en slange til aftapningsventilen (QM1), og åbn ventilen. Der vil løbe lidt væske ud.

2. For at resten af væsken kan løbe ud, skal der kunne komme luft ind i systemet. Det gør du ved at løsne udluftningsskruen på den radiator, der er højest placeret i ejendommen.

Når klimaanlægget er tømt, kan den nødvendige service udføres.

TØMNING AF BRINESYSTEMET

For at kunne udføre service på kuldebærersystemet er det ofte nemmest først at tømme systemet.

Tømning af kuldebærersiden i et kølemodul

Hvis f.eks. kuldebærerpumpen skal udskiftes, eller hvis der skal udføres andre former for service i et kølemodul, tømmes kuldebærersystemet på følgende måde:

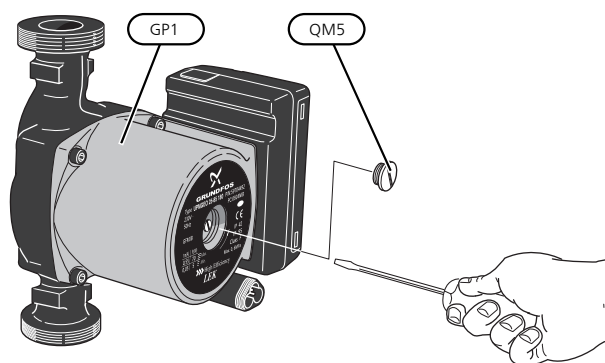
1. Luk spærreventilen uden for varmpumpen til brinesystemet.
2. Slut en slange til aftapningsventilen (QM2), placer den anden åbning i slangen i en beholder, og åbn ventilen. Der vil løbe lidt brine ud i beholderen.
3. For at resten af kuldebærervæsken kan løbe ud, skal der kunne komme luft ind i systemet. For at slippe luft ind løsnes koblingen en anelse ved spærreventilen, der forbinder kuldebærersiden og varmpumpen ved tilslutning (XL7) for det pågældende kølemodul.

Når brinesystemet er tømt, kan den nødvendige service udføres.

STARTHJÆLP TIL CIRKULATIONS PumPE

1. Sluk for F1355 ved at stille kontakten (SF1) i position "0".
2. Fjern frontdækslet.
3. Fjern dækslet til kølemodulet.
4. Løsn udluftningsskruen (QM5) med en skruetrækker. Hold en klud om skruetrækkerens spids, da der kan løbe lidt vand ud.
5. Stik skruetrækkeren ind, og drej pumpemotoren rundt.
6. Skru udluftningsskruen fast (QM5).
7. Start F1355 ved at sætte kontakten (SF1) i position "I", og kontroller, at cirkulationspumpen fungerer.

Det kan ofte være nemmere at starte cirkulationspumpen, når F1355 er i gang – kontakten (SF1) i position "I". Hvis der foretages starthjælp på cirkulationspumpen, mens F1355 er i gang, skal man være forberedt på, at skruetrækkeren giver et ryk, når pumpen starter.



Billedet viser eksempler på, hvordan en cirkulationspumpe kan se ud.

DATA FOR TEMPERATURFØLERE

Temperatur (°C)	Modstand (kΩ-hm)	Spænding (VDC)
-40	351,0	3,256
-35	251,6	3,240
-30	182,5	3,218
-25	133,8	3,189
-20	99,22	3,150
-15	74,32	3,105
-10	56,20	3,047
-5	42,89	2,976
0	33,02	2,889
5	25,61	2,789
10	20,02	2,673
15	15,77	2,541
20	12,51	2,399
25	10,00	2,245
30	8,045	2,083
35	6,514	1,916
40	5,306	1,752
45	4,348	1,587
50	3,583	1,426
55	2,968	1,278
60	2,467	1,136
65	2,068	1,007
70	1,739	0,891
75	1,469	0,785
80	1,246	0,691
85	1,061	0,607
90	0,908	0,533
95	0,779	0,469
100	0,672	0,414

UDTAGNING AF KØLEMODULERNE

Kølemodulerne kan tages ud for at lette vedligeholdelse og transport.



BEMÆRK

Varmepumpen må ikke flyttes, når kun det nederste kølemodul er taget ud. Hvis varmepumpen ikke er fast monteret, skal det øvre kølemodul altid tages ud, før man må tage det nedre ud.



HUSK!

Kølemodulerne bliver lettere at løfte ud, hvis de først tømmes for væske (se side 46).

Kølemodulets vægt

Type (F1355)	EP14	EP15
28 kW	125 kg	130 kg
43 kW	126 kg	144 kg



BEMÆRK

Sluk for F1355, og sluk for strømmen på sikkerhedskontakten.



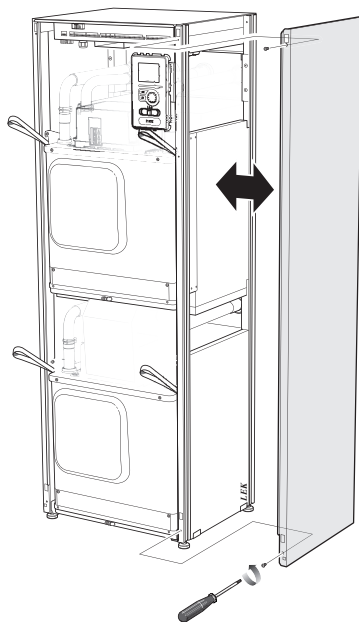
HUSK!

Fjern frontdækslet som beskrevet i installatørhåndbogen.

1. Luk spærreventilerne uden for varmepumpen.

Tøm kølemodulet eller kølemodulerne i henhold til anvisningerne på side 46.

2. Afmonter sidepladen for at kunne afmontere displayenheden (dette skal kun foretages, hvis du vil tage det øvre kølemodul ud).



3. Fjern kontakterne for det pågældende kølemodul.

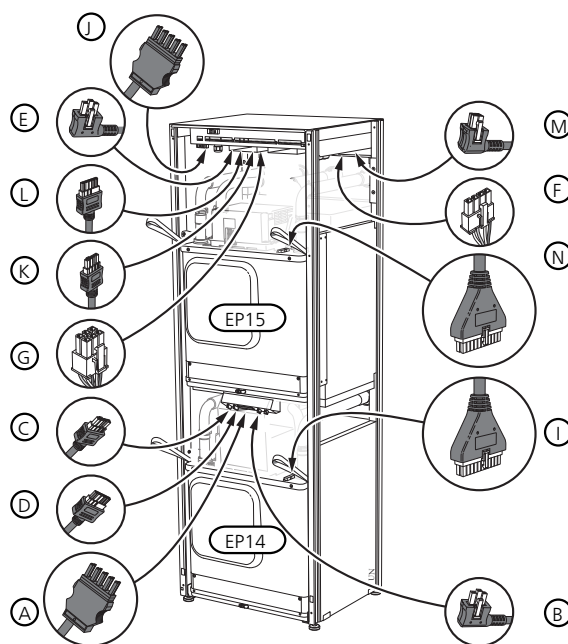
Kølemodul EP15 (øvre)

- XF2 (J)
- XF6 (E)
- XF7 (K)*
- XF8 (L)
- XF9 (M)
- EP15-AA100:XF1 (N)

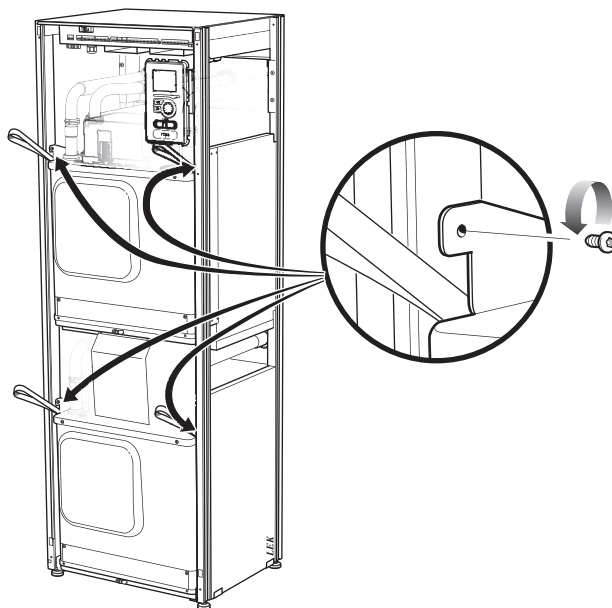
*Skal kun fjernes på 28 kW.

Kølemodul EP14 (nedre)

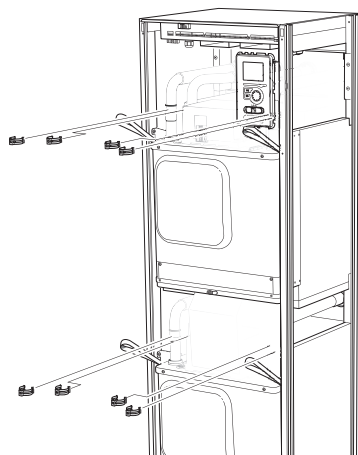
- XF1 (A)
- XF3 (B)
- XF4 (C)
- XF5 (D)
- XF10 (F)
- XF11 (G)
- EP14-AA100:XF1 (I)



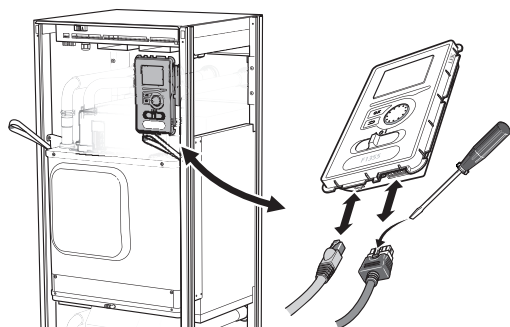
4. Fjern skruerne (to styk for hvert kølemodul).



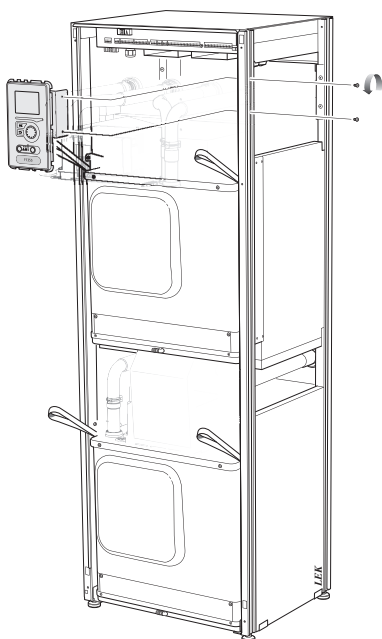
5. Fjern clipsene (fire styk for hvert kølemodul) og skil rørene forsigtigt ad.



6. Fjern kontakten fra undersiden af displayenheden (dette skal kun foretages, hvis du vil tage det øvre kølemodul ud).

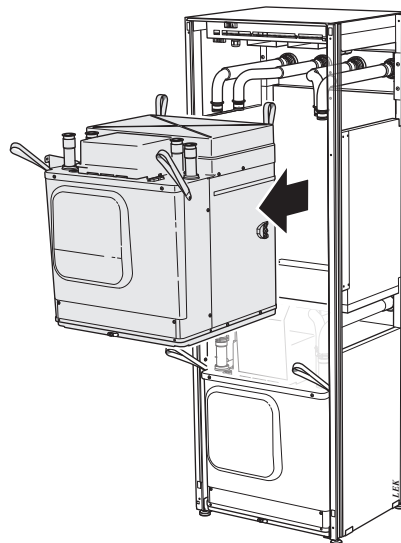


7. Fjern skruerne (to stk.), som holder displayenheden i rammen (dette skal kun foretages, hvis du vil tage det øvre kølemodul ud).

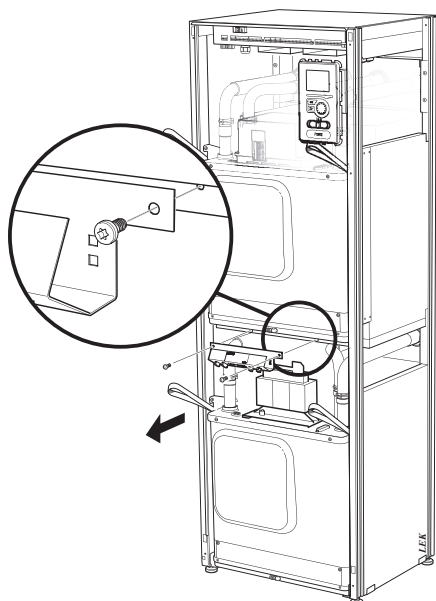
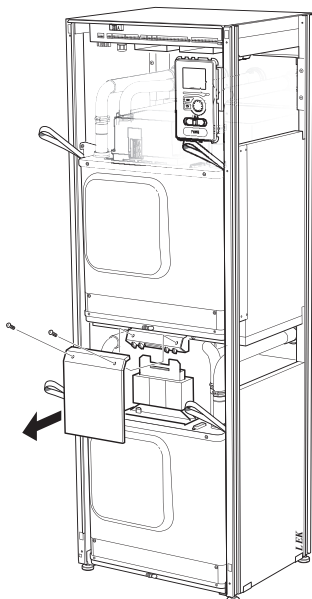


8. Træk forsigtigt det øvre kølemodul (EP15) ud ved hjælp af modulets løfteøjer.

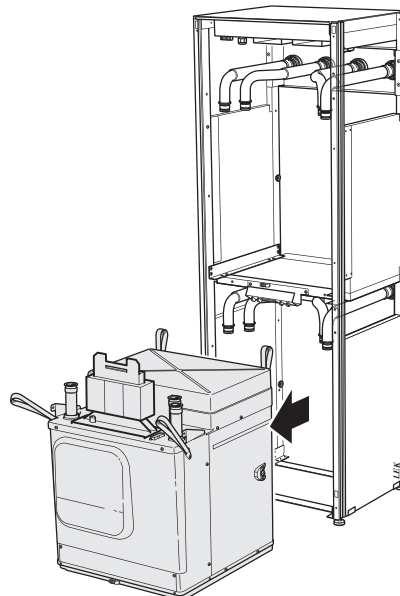
Benyt en hæve- og sænkbar aflastningsflade til dette arbejde.



9. Skru pladen foran transformeren og klemrækken under pladen af (dette skal kun foretages, hvis du vil trække det nedre kølemodul ud).



10. Træk forsigtigt det nedre kølemodul (EP14) ud ved hjælp af modulets løfteøjer.



Hvis varmepumpen ikke er fast monteret, skal det øvre kølemodul altid tages ud, før man må tage det nedre ud.



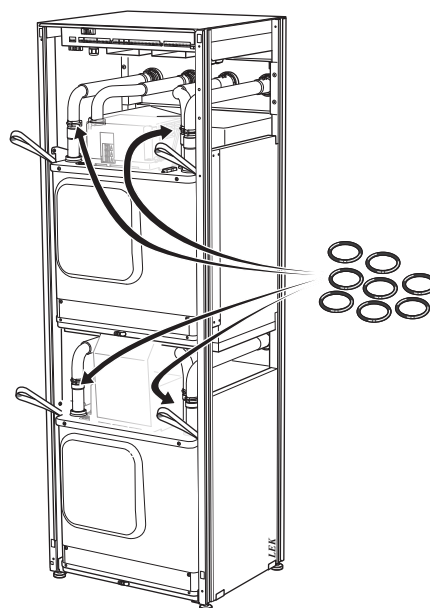
TIP!

Kølemodul monteres i omvendt rækkefølge.

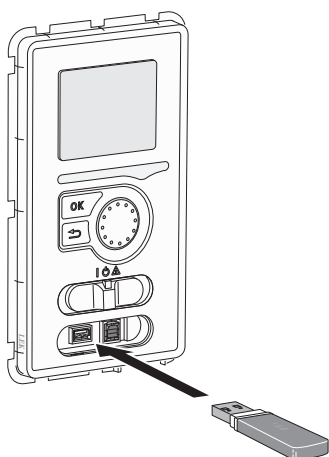


BEMÆRK

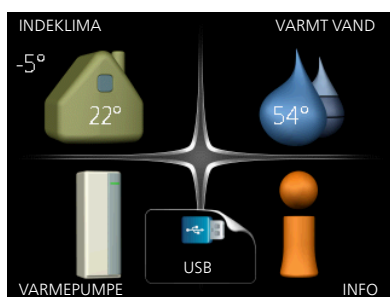
Ved genmontering skal de nye O-ringe erstatte de eksisterende ved tilslutningerne til varmepumpen (se billede).



USB-SERVICEUDTAG

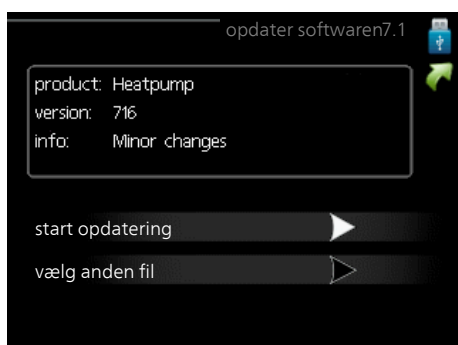


Displayenheden er udstyret med USB-stik, der kan benyttes til at opdatere softwaren og gemme logget information i F1355.



Når en USB-hukommelse tilsluttes, kommer der en ny menu frem (menu 7) på displayet.

Menu 7.1 - opdater softwaren



Her kan du opgradere softwaren i F1355.



BEMÆRK

For at følgende funktioner kan fungere, kræves det, at USB-hukommelsen indeholder filer med software til F1355 fra NIBE.

I et informationsfelt øverst på displayet vises information (altid på engelsk) om den mest sandsynlige opdatering, som opdateringssoftwaren har valgt fra USB-hukommelsen.

Denne information fortæller til hvilket produkt softwaren er beregnet, hvilken version softwaren har og generelle oplysninger om den. Hvis du ønsker en anden fil end den valgte, kan du vælge den korrekte fil via "vælg anden fil".

start opdatering

Vælg "start opdatering" hvis du vil starte opdateringen. Du bliver først spurgt, om du virkelig vil opdatere softwaren. Svar "ja" for at gå videre, eller "nej" for at fortryde.

Hvis du har svaret "ja" på spørgsmålet, starter opdateringen, og du kan nu følge opdateringsforløbet på displayet. Når opdateringen er færdig, starter F1355 om.



TIP!

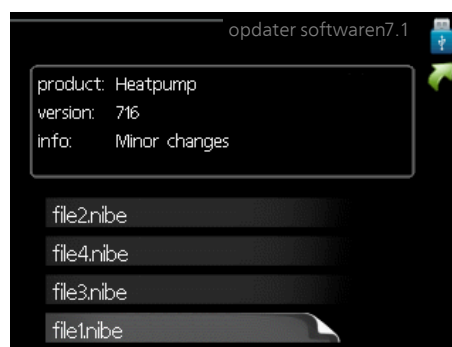
En opdatering af softwaren nulstiller ikke menuindstillingerne i F1355.



HUSK!

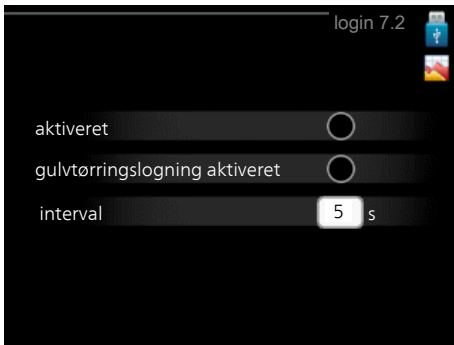
Hvis opdateringen eventuelt afbrydes, inden den er færdig (f.eks. ved strømafbrydelse osv.), kan softwaren tilbagesendes til den tidligere version, hvis OK-knappen holdes inde under opstart, indtil den grønne lampe begynder at lyse (tager ca. 10 sekunder).

vælg anden fil



Vælg "vælg anden fil", hvis du ikke vil benytte den foreslåede software. Når du bladrer blandt filerne, vises præcis som før, information om den markerede software i et informationsfelt. Når du har valgt en fil med OK-knappen, kommer du tilbage til foregående side (menu 7.1), hvor du kan vælge at starte opdateringen.

Menu 7.2 - login



Indstillingsområde, interval: 1 s – 60 min
Fabriksindstilling, interval: 5 s

Her kan du indstille, hvordan de aktuelle måleværdier fra F1355 skal gemmes i en log på USB-hukommelsen.

1. Indstil det ønskede interval mellem logningerne.
2. Sæt flueben ud for "aktiveret".
3. Nu gemmes de aktuelle måleværdier fra F1355 i en fil på USB-hukommelsen med det indstillede interval, indtil fluebenet fjernes ud for "aktiveret".



HUSK!

Fjern markering ud for "aktiveret" før du tager USB-hukommelsen ud.

Gulvtørringslogning

Her kan du gemme en gulvtørringslog på USB-stikket, og på den måde se, hvornår betonpladen har opnået den rette temperatur.

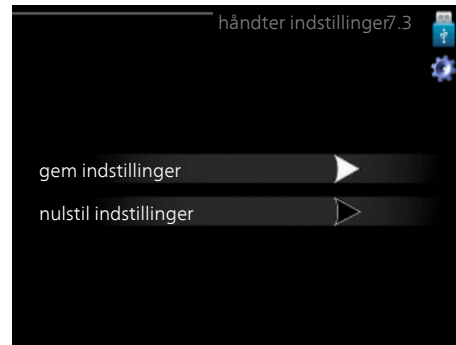
- Sørg for, at "gulvtørringsfunktion" er aktiveret i menu 5.9.
- Sæt flueben ud for "Gulvtørringslogning aktiveret".
- Nu oprettes en logfil, hvor temperatur og el-patroneffekt kan aflæses. Logning foregår, indtil fluebenet fjernes ved "gulvtørringslogning aktiveret", eller indtil "gulvtørringsfunktion" afsluttes.



HUSK!

Fjern flueben ved "Gulvtørringslogning aktiveret", før du tager USB-stikket ud.

Menu 7.3 - håndter indstillinger



Her kan du håndtere (gemme i eller hente fra) alle menuindstillinger (hhv. bruger- og servicemenuerne) i F1355 med en USB-hukommelse.

Ved hjælp af "gem indstillinger" gemmer du menuindstillingerne på USB-hukommelsen for at kunne tilbagesætte dem på et senere tidspunkt eller for at kopiere indstillingerne til en anden F1355.



HUSK!

Når du gemmer menuindstillingerne på USB-hukommelsen, erstatter du alle tidligere gemte indstillinger på USB-hukommelsen.

Ved hjælp af "nulstil indstillinger" tilbagesættes samtlige menuindstillinger fra USB-hukommelsen.



HUSK!

Tilbagestilling af menuindstillingerne fra USB-hukommelsen kan ikke fortrydes.

5 Afvigelse af ønsket temperatur

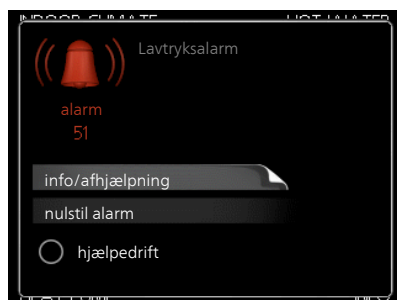
I de fleste tilfælde markerer F1355 en driftsforstyrrelse (en driftsforstyrrelse kan føre til komfortforstyrrelse) ved hjælp af en alarm og instruktioner om afhjælpning på displayet.

Info-menu

I menu 3.1 i varmepumpens menusystem er alle varmepumpens måleværdier samlet. Det kan ofte gøre det lettere at finde fejlkilden, hvis man gennemgår værdierne i denne menu. Se hjælpemenuen for at få flere oplysninger om menu 3.1.

Håndtering af alarm

Ved alarm er der opstået en eller anden driftsforstyrrelse, hvilket vises ved, at statuslampen ikke længere lyser konstant grønt, men i stedet lyser konstant rødt. Der vises endvidere en alarmklokke i informationsvinduet.



ALARM

Ved alarm med rød statuslampe er der opstået en driftsforstyrrelse, som varmepumpen ikke selv kan afhjælpes. På displayet kan du, ved at dreje på håndhjulet og trykke på OK-knappen, se, hvilken type alarm, det drejer sig om og nulstille alarmer. Du kan også vælge, at sætte varmepumpen i hjælpedrift.

info/afhjælpning Her kan du læse, hvad alarmer skyldes og få tip til, hvad du kan gøre for at afhjælpes det problem, der forårsagede alarmer.

nulstil alarm I mange tilfælde er det nok at vælge "nulstil alarm" for at produktet skal gå tilbage til normal drift. Hvis den begynder at lyse grønt, når du har valgt "nulstil alarm", er alarmer afhjælpes. Hvis den fortsat lyser rødt, og menuen "alarm" vises på displayet, eksisterer det problem, der forårsagede alarmer, fortsat.

hjælpedrift "hjælpedrift" er en form for nøddrift. Det indebærer, at varmepumpen producerer varme og/eller varmt vand, selvom der forefindes et problem. Dette kan indebære, at varmepumpens kompressor ikke er i drift. Det er i så fald el-patronen, der producerer varme og/eller varmt vand.



HUSK!

For at kunne vælge hjælpedrift skal der være valgt et alarmtiltag i menu 5.1.4.



HUSK!

At vælge "hjælpedrift" er ikke det samme som at afhjælpes det problem, der forårsagede alarmer. Statuslampen vil derfor fortsat lyse rødt.

Hvis alarmer ikke nulstilles, skal du kontakte montøren for yderligere oplysninger om afhjælpning.



BEMÆRK

Du skal bruge produktets serienummer (14 cifre) i forbindelse med service og support. Se afsnittet "Serienummer".

Fejlsøgning

I de fleste tilfælde markerer F1355 en driftsforstyrrelse (en driftsforstyrrelse kan føre til komfortforstyrrelse) ved hjælp af en alarm og instruktioner om afhjælpning på displayet.



BEMÆRK

Indgreb bag de fastskruede dæksler må kun udføres af eller under tilsyn af en autoriseret el-installatør.



BEMÆRK

Ved afhjælpning af driftsforstyrrelser, som kræver indgreb bag fastskruede låger, skal elforsyningen afbrydes på sikkerhedsafbryderen.



BEMÆRK

Da F1355 kan sluttes til et stort antal eksterne enheder, bør disse også kontrolleres.

GRUNDLÆGGENDE FORHOLDSREGLER

Begynd med at kontrollere følgende ting:

- Kontaktens (SF1) position.
- Ejendommens gruppe- og hovedsikringer.
- Ejendommens fejlstrømsrelæ.
- Automatsikring til F1355 (FC1).
- Korrekt indstillet effektovervågning (hvis den er installeret).

LAV TEMPERATUR PÅ DET VARME VAND ELLER MANGLENDE VARMT VAND

- Lukket eller droslet påfyldningsventil til varmtvandsbeholderen.
 - Åbn ventilen.
- Blandingsventil (hvis monteret) er indstillet for lavt.
 - Juster blandingsventilen.
- Stort varmtvandsforbrug.
 - Vent til det varme vand er blevet opvarmet. Midlertidigt øget varmtvandskapacitet (midlert. luksu-sindst.) kan aktiveres i menu 2.1.
- For lav varmtvandsindstilling.
 - Gå ind i menu 2.2, og vælg drift med højere komfort.
- For lav eller ingen driftsprioritering af varmt vand.
 - Gå ind i menu 4.9.1, og udvid tidsrummet for, hvornår varmtvand skal driftsprioriteres. Bemærk, at hvis tiden for varmtvand øges, mindskes tiden for varme-produktion, hvilket kan give en lavere/ujævn rumtemperatur.
- F1355 i forkert driftsindstilling.
 - Gå ind i menu 4.2. Hvis position "auto" er valgt, vælg da en højere værdi på "stop af tilskudsvarme" i menu 4.9.2.
 - Hvis positionen "manuelt" er valgt, vælg også "tilskud-svarme".
- "Ferieindstilling" aktiveret i menu 4.7.
 - Gå ind i menu 4.7 og vælg "Fra".

LAV RUMTEMPERATUR

- Lukkede termostater i flere rum.
 - Indstil termostaterne på maks. i så mange rum som muligt. Juster rumtemperaturen på menu 1.1 i stedet for at slukke på termostaterne.

- For lavt indstillet værdi på varmeautomatikken.
 - Gå ind i menu 1.1 "temperatur", og øg varmekurvens forskydning. Hvis rumtemperaturen stadig er lav i koldt vejr, kan det være nødvendigt at opjustere kurvens hældning i menu 1.9.1 "varmekurve".
- For lav eller ingen driftsprioritering af varme.
 - Gå ind i menu 4.9.1, og udvid tidsrummet for, hvornår varme skal driftsprioriteres. Bemærk, at hvis tiden for varme øges, mindskes tiden for varmtvandsproduktion, hvilket kan give en mindre mængde varmtvand.
- F1355 i forkert driftsindstilling.
 - Gå ind i menu 4.2. Hvis position "auto" er valgt, vælg da en højere værdi på "stop af varme" i menu 4.9.2.
 - Hvis positionen "manuelt" er valgt, vælg også "varme". Hvis det ikke er nok, vælg da også "tilskudsvarme".
- "Ferieindstilling" aktiveret i menu 4.7.
 - Gå ind i menu 4.7 og vælg "Fra".
- Ekstern kontakt til ændring af rumvarme aktiveret.
 - Kontrollér eventuelle eksterne kontakter.
- Luft i klimaanlægget.
 - Udluft klimaanlægget .
- Lukkede ventiler til klimaanlægget.
 - Åbn ventilerne.

HØJ RUMTEMPERATUR

- For højt indstillet værdi på varmeautomatikken.
 - Gå ind i menu 1.1 (temperatur), og sænk varmekurvens forskydning. Hvis rumtemperaturen stadig er høj i koldt vejr, kan det være nødvendigt at nedjustere kurvens hældning i menu 1.9.1 (varmekurve).
- Ekstern kontakt til ændring af rumvarme aktiveret.
 - Kontrollér eventuelle eksterne kontakter.

UENSARTET RUMTEMPERATUR

- Forkert indstillet varmekurve.
 - Finjuster varmekurven i menu 1.9.1
- For højt indstillet værdi på "dT ved DUT".
 - Gå ind i menu 5.1.14 (flowindst. klimasystem), og nedjuster værdien for "dT ved DUT".
- Ujævnt flow over radiatorerne.
 - Juster flowfordelingen mellem radiatorerne.

LAVT SYSTEMTRYK

- For lidt vand i klimaanlægget.
 - Fyld vand på klimaanlægget, og kig efter eventuelle lækager. Kontakt din installatør ved gentagne påfyldninger.

KOMPRESSOR STARTER IKKE

- Der er ikke noget varmebehov.
 - F1355 kalder hverken på varme eller varmt vand.
- Kompressor blokeret på grund af temperaturvilkår.
 - Vent, indtil temperaturen er inden for produktets arbejdsområde.
- Mindste tid mellem kompressorstarter er ikke opnået.
 - Vent mindst 30 minutter, og kontroller derefter, om kompressoren er startet.
- Alarm udløst.
 - Følg anvisningerne på displayet.

HVINENDE LYD I RADIATORERNE

- Lukkede termostater i rummene og forkert indstillet varmekurve.
 - Indstil termostaterne på maksimum i så mange rum som muligt. Finjuster varmekurven via menu 1.1 i stedet for at lukke termostaterne.
- For højt indstillet cirkulationspumpehastighed.
 - Gå ind i menu 5.1.11 (varmebærerpumpehastighed), og nedjuster cirkulationspumpens hastighed.
- Ujævnt flow over radiatorerne.
 - Juster flowfordelingen mellem radiatorerne.

Alarmliste

ALARM

Tegn på, at en eller flere alarmer er aktive

- Den røde lampe under displayet lyser.
- Alarmikon vises på display.
- Alarmrelæ aktiveres, hvis AUX-udgang er valgt til dette.
- Komfortnedsættelse i henhold til valg i menu 5.1.4.

Hvis der findes flere alarmer, vises de en ad gangen i numerisk rækkefølge. Benyt OK-knappen til at bladre mellem alarmerne.

Nulstilling af alarm

- Alarm nr. 1 - 39 nulstilles automatisk, når føleren har fungeret i 60 sekunder, eller efter manuel nulstilling i menu.
- Alarm 54 manuel nulstilling af motorværn og manuel nulstilling i menu.
- Alarm 70 - 99 nulstilles automatisk, når kommunikationen er oprettet.
- Alarm 236 – 244, 253, 258 - 259 nulstilles automatisk, når føleren har fungeret i 60 sekunder, eller efter manuel nulstilling i menu.
- Alarm 255 nulstilles automatisk, når indgangen er sluttet igen.
- Øvrige alarmer nulstilles manuelt i menu.

Genstart af F1355

I mange tilfælde, kan alarm afhjælpes ved en fuldstændig genstart af varmepumpen.

1. Sluk for F1355 via kontakten på displayet.
2. Afbryd strømforsyning til F1355 via f.eks. hovedstrømafbryderen.
3. Lad F1355 være spændingsløs i tre minutter, før strømforsyningen kobles til igen.
4. Start F1355 via kontakten på displayet.



BEMÆRK

Alarmteksterne på displayet er forskellige, afhængigt af hvor mange varmepumper der er koblet ind i systemet.

Eksempel: følerfejl -EB1yy _EPxx _BT3, hvor "yy" er varmepumpenummer og "xx" er kølemodulet.



BEMÆRK

Tiltag, der kræver indgreb bag frontlågen på F1355, skal altid udføres af en person med kompetence til opgaven. Kontakt servicetekniker/installatør efter behov.

Alarm nr.	Alarmtekst på displayet	Årsag	Varmepumpens tiltag	Kan skyldes/kontrollér
1	Følerfejl: BT1	Ingen kontakt med føleren (temperaturføler, ude).	Beregnet fremløbstemperatur sættes til min. fremløb.	<ul style="list-style-type: none">• Afbrydelse eller kortslutning på følerindgang• Defekt føler.
3	Følerfejl: BT3	Ingen kontakt med føleren (temperaturføler, varmebærer retur).	Kompressor blokeres ved varmtvandspåfyldning. "Maks. kondensator frem indstilles til "maks. retur".	<ul style="list-style-type: none">• Afbrydelse eller kortslutning på følerindgang• Defekt føler.
6	Følerfejl: BT6	Ingen kontakt med føleren (temperaturføler, varmtvandsladning).	Varmtvandspåfyldning blokeres.	<ul style="list-style-type: none">• Afbrydelse eller kortslutning på følerindgang• Defekt føler.
11	Følerfejl: BT11	Ingen kontakt med føleren (temperaturføler, kuldebærer ud).	Kompressor blokeres.	<ul style="list-style-type: none">• Afbrydelse eller kortslutning på følerindgang• Defekt føler.
12	Følerfejl: BT12	Ingen kontakt med føleren (temperaturføler, kondensator, frem).	Kompressor blokeres.	<ul style="list-style-type: none">• Afbrydelse eller kortslutning på følerindgang• Defekt føler.

Alarm nr.	Alarmtekst på displayet	Årsag	Varmepumpens tiltag	Kan skyldes/kontrollér
14	Følerfejl: BT14 varmgasføler	Ingen kontakt med føleren (temperaturføler, varmgas).	Kompressor blokeres.	<ul style="list-style-type: none"> Afbrydelse eller kortslutning på følerindgang Defekt føler.
23	Følerfejl: AZ2-BT23 udeluftføler	Ingen kontakt med føleren (temperaturføler, indblæsningsluft)	<ul style="list-style-type: none"> Kompressor blokeres. Standser samtlige ventilatorer, åbner QN40. 	<ul style="list-style-type: none"> Afbrydelse eller kortslutning på følerindgang Defekt føler.
25	Følerfejl: BT25	Ingen kontakt med føleren (temperaturføler, varmebærere frem, ekstern).	<ul style="list-style-type: none"> Tilskud blokeres. Ny øjebliksværdi = BT71 + 10K. 	<ul style="list-style-type: none"> Afbrydelse eller kortslutning på følerindgang Defekt føler.
27	Følerfejl:BP8	Ingen kontakt med føleren (føler, lavtryk).	Kompressor blokeres.	<ul style="list-style-type: none"> Afbrydelse eller kortslutning på følerindgang Defekt føler.
28	Følerfejl:BT71	Ingen kontakt med føleren (temperaturføler, varmebærere retur, ekstern).	Intet tiltag. Sammen med alarm 25 blokeres varme.	<ul style="list-style-type: none"> Afbrydelse eller kortslutning på følerindgang Defekt føler.
29	Følerfejl:BT29	Ingen kontakt med føleren (temperaturføler, kompressor).	Kompressor blokeres.	<ul style="list-style-type: none"> Afbrydelse eller kortslutning på følerindgang Defekt føler.
33	Fejl: BT53	Ingen kontakt med føleren (temperaturføler, solfanger).	Soltilbehør blokeres.	<ul style="list-style-type: none"> Afbrydelse eller kortslutning på følerindgang Defekt føler.
34	Fejl:BT54	Ingen kontakt med føleren (temperaturføler, solspiral).	Soltilbehør blokeres.	<ul style="list-style-type: none"> Afbrydelse eller kortslutning på følerindgang Defekt føler.
35	Fejl: BT52	Ingen kontakt med føleren (temperaturføler, kedel).	Shunt, lukker. Brænder slukkes.	<ul style="list-style-type: none"> Afbrydelse eller kortslutning på følerindgang Defekt føler.
36	Fejl: EP21 BT2	Ingen kontakt med føleren (temperaturføler, varmebærere, frem, klimaanlæg 2).	Styr returføler (EP21-BT3).	<ul style="list-style-type: none"> Afbrydelse eller kortslutning på følerindgang Defekt føler.
37	Fejl: EP22 BT2	Ingen kontakt med føleren (temperaturføler, varmebærere, frem, klimaanlæg 3).	Styr returføler (EP22-BT3).	<ul style="list-style-type: none"> Afbrydelse eller kortslutning på følerindgang Defekt føler.
38	Fejl: EP23 BT2	Ingen kontakt med føleren (temperaturføler, varmebærere, frem, klimaanlæg 4).	Styr returføler (EP23-BT3).	<ul style="list-style-type: none"> Afbrydelse eller kortslutning på følerindgang Defekt føler.
39	Fejl: EQ1-BT64	Ingen kontakt med føleren (temperaturføler, køling, fremløb).	Køling blokeres. Køleshunt lukker.	<ul style="list-style-type: none"> Afbrydelse eller kortslutning på følerindgang Defekt føler.
40-42	Kompr.fase 1-3	Nævnte kompressor fase har været under 160 V i 30 min.	Kompressor blokeres.	Faseudfald.

Alarm nr.	Alarmtekst på displayet	Årsag	Varmepumpens tiltag	Kan skyldes/kontrollér
43	Fejl fasefølge	Faserne er koblet i forkert rækkefølge.	Kompressor blokeres.	Faserækkefølgen på indkommende el er forkert.
44	Overophedning af softstart	Sikringer på softstartkortet er defekte (gælder for 43 kW).	Kompressor blokeres.	<ul style="list-style-type: none"> • Defekt sikring. • Defekt softstartkort.
45	Fasefejl (forkert fasefølge eller manglende fase).	Kommunikation med softstartkortet har været afbrudt i 30 min.	Kompressor blokeres.	Forkert faserækkefølge eller manglende fase.
51	LP-alarm	Lavtrykspressostattransmitteren har været under brydepunktet.	Kompressor blokeres.	<p>Ikke tilstrækkeligt flow på kuldebærerkredsen.</p> <ul style="list-style-type: none"> • Kontroller kuldebærerpumpen. • Kontroller, at kuldebæreren er udluftet. • Kontroller kuldebærervæskens frysepunkt. <p>Manglende kølemedie eller anden fejl på kuldekredsløbet.</p> <ul style="list-style-type: none"> • Kontakt autoriseret køletekniker.
52	Temperaturbegrænseralarm	Temperaturbegrænseren er udløst og har været "åben" i mere end 30 sek.	Intet (håndteres via hardware).	<p>Ikke tilstrækkeligt flow.</p> <ul style="list-style-type: none"> • Kontroller cirkulationspumpen. • Kontroller, at vardebæreren er udluftet. • Kontroller trykket i vardebærersystemet.
53	Niv. overv. KB	Kuldebærerniveauovervågning/-pressostat udløst.	Kompressor og kuldebærerpumpe blokeres.	Lækage i kuldebærerkredsen.
54	MS-alarm	Motorsikringen er udløst.	Kompressor blokeres.	<ul style="list-style-type: none"> • Faseudfald. • Defekt kompressor.
55	Varmgasalarm	Kompressoren er blevet standset 3 gange i løbet af 240 min., fordi varmgassen har været over 135 °C.	Kompressor blokeres.	Defekt kompressor.
56	Forkert serienummer	Varmepumpen har et serienummer, som ikke eksisterer.	Kompressor stoppes og relæ deaktiveres.	Forkert indtastet serienummer.
57	Forkert software	Varmepumpens software og serienummer svarer ikke til hinanden.	Kompressor stoppes og relæ deaktiveres.	Forkert software installeret.
58	Pressostatalarm	Høj- eller lavtrykspressostaten er udløst.	Kompressor blokeres.	Ikke tilstrækkeligt flow på kuldebærer- eller vardebærersiden.

Alarm nr.	Alarmtekst på displayet	Årsag	Varmepumpens tiltag	Kan skyldes/kontrollér
60	Lav KB-ud	Temperaturen på udgående kuldebærer (BT11) er under indstillet minimumstemperatur, og alarmer er permanent.	Kompressor blokeres.	Ikke tilstrækkeligt flow på kuldebærerkredsen. <ul style="list-style-type: none"> • Kontroller kuldebærererpumpen. • Kontroller, at kuldebæren er udluftet. • Kontroller kuldebærervæskens frysepunkt.
70	Kommunikationsfejl ved PCA-input.	Kommunikation mod indgangskortet (AA3) mangler.	Blokerer aktuel kompressor. Er varmepumpen master, indstilles beregnet fremløb til min. fremløb.	Defekte kommunikationskabler.
71	Kom.fejl Base	Kommunikation mod grundkortet (AA2 eller AA26) mangler.	Kompressor blokeres.	Defekte kommunikationskabler.
72	Kom.-fejl MC	Kommunikation mod softstartkortet (AA10) mangler.	Kompressor blokeres.	Defekte kommunikationskabler.
73-94	Kom.fejl Acc.	Kommunikation mod tilbehørskortet mangler.	Tilbehøret blokeres.	<ul style="list-style-type: none"> • Defekte kommunikationskabler. • Tilbehøret aktiveret i displayet og ikke tilsluttet kommunikationskabel. • Forkert tilsluttet kommunikationskabel. • Forkert indstillet dipswitch. • Ingen elektrisk forsyning til tilbehørskortet.
96-99	Kom.fejl. RMU	Kommunikation mod rumenhed mangler.	Rumenheden blokeres.	Defekte kommunikationskabler.
100	Kommunikationsfejl mod inverter	Kommunikation med inverteren mangler.	Kompressor blokeres.	Kontroller kommunikationskabler.
130-133	Vedv. komm.fejl mod klimaanlæg 5-8	Kommunikationen med tilbehørsprintet har manglet i 15 sek.	Tilbehøret blokeres.	Valgt tilbehør ikke installeret.
146-149	ERS niv.ov.våg	Tilbehøret ERS er blokeret af niveauovervågningen.	Tilbehøret blokeres.	Kontroller kondensvandsopsamler/afløb og vandlås.
193	Kommunikationsfejl mod EME20	Kommunikationen med EME 20 har manglet tre gange i træk.	Tilbehøret blokeres.	Kontroller kommunikationskabler.
206	Vedv. komm.fejl "VV-komfort"	Kommunikation med rumenheden har manglet i 15 sek.	Tilbehøret blokeres.	<ul style="list-style-type: none"> • Defekte kommunikationskabler. • Forkert indstillet dipswitch.

Alarm nr.	Alarmtekst på displayet	Årsag	Varmepumpens tiltag	Kan skyldes/kontrollér
245 - 251	Vedv. komm.fejl "tilbehør"	Kommunikation med tilbehørsprintet har manglet i 15 sek.	Tilbehøret blokeres.	<ul style="list-style-type: none"> • Defekte kommunikationskabler. • Forkert indstillet dipswitch.
252	Slavevarmepumpe komm.fejl1-8	Kommunikation mod slaven mangler.	Kompressor blokeres i slaven.	Defekte kommunikationskabler.
253	Fejl: QZ1-BT70	Ingen kontakt med føleren (temperaturføler, varmtvand, fremløb).	Blandingsventilen lukker, og kun koldt vand tillades.	<ul style="list-style-type: none"> • Afbrydelse eller kortslutning på følerindgang • Defekt føler.
257	Vedv. komm.fejl "ACS45"	Kommunikation med tilbehørsprintet har manglet i 15 sek.	Tilbehøret blokeres.	<ul style="list-style-type: none"> • Defekte kommunikationskabler. • Forkert indstillet dipswitch.
258	Følerfejl EQ1 - BT57	Kontakt med føleren har manglet i mere end 60 sek. (temperaturføler køling, kuldebærer).	Aktuel kompressor blokeres.	<ul style="list-style-type: none"> • Afbrydelse eller kortslutning på følerindgang • Defekt føler.
259	Følerfejl EQ1 - BT75	Kontakt med føleren har manglet i mere end 60 sek. (temperaturføler køling, fremløb varmedump).	Styr på BT50.	<ul style="list-style-type: none"> • Afbrydelse eller kortslutning på følerindgang • Defekt føler.
292	Føl.fejl: BT74	Ingen kontakt med føleren (temperaturføler, køle/varmeføler).	Intet tiltag.	Kontroller følere og deres tilslutninger.
297	Kom.fejl Acc.	Kommunikationsfejl mod tilbehørsprintet.	Tilbehøret blokeres.	<ul style="list-style-type: none"> • Defekte kommunikationskabler. • Forkert indstillet dipswitch.
301 - 308	Vedv. komm.fejl "Slave" 1-8	Kommunikation med slaven har manglet i 15 sek.	Slavens kompressor blokeres.	Defekte kommunikationskabler.
323	Følerfejl: EQ1-BT25	Ingen kontakt med føleren (temperaturføler, eksternt fremløb køling)	Kølegradminutter sættes til 0.	Kontroller følere og deres tilslutninger.
324	Vedv. komm.fejl BM1	Kommunikation med BM1 har manglet i 15 sek.	Sæt min. beregnet kølefremløb til 18 °C.	Defekte kommunikationskabler.
336-339	Følerfejl EPXX-BT2	Indgangen for føleren får urimeligt høj eller lav værdi i mere end 2 sek.	Følersignalet erstattes med EPXX-BT3-10K i shuntstyringen.	<ul style="list-style-type: none"> • Afbrydelse eller kortslutning på følerindgang • Defekt føler.
357	Komm.fejl PCA Accessory	Kommunikationen med tilbehørsprintet OPT har manglet i 60 sek.	Intet.	Defekte kommunikationskabler.
358	GBM-alarm	Alarm fra GBM (OPT). Denne alarm blev skabt af gaskedlen.	Intet.	Kontroller gaskedlen.

Alarm nr.	Alarmtekst på displayet	Årsag	Varmepumpens tiltag	Kan skyldes/kontrollér
372	Vedv. komm.fejl pool 2	Kommunikation med Pool 2 har manglet i 15 sek.	Tilbehøret blokeres.	Defekte kommunikationskabler.
421	Kommunikationsfejl mod inverter	En kommunikationsalarm er indtruffet 3 gange inden for 2 timer eller har været aktiv kontinuerligt i 1 timer.	Kompressor blokeres.	Hoved- og gruppesikringer og deres kabeltilslutninger.
423	Inverteralarm type II	En alarm på inverterens eksterne indgang er indtruffet 3 gange inden for 2 timer eller har været aktiv kontinuerligt i 1 timer.	Kompressor blokeres.	Hoved- og gruppesikringer og deres kabeltilslutninger.
427	Beskyttelsesstop inverter	Mislykket synkronisering er indtruffet 3 gange inden for 2 timer eller kontinuerligt i 1 time.	Kompressor blokeres.	Hoved- og gruppesikringer og deres kabeltilslutninger. • Foretag en fuldstændig genstart af varmepumpen. Se side 56.
429	Beskyttelsesstop inverter	Mislykket synkronisering er indtruffet 3 gange inden for 2 timer eller kontinuerligt i 1 time.	Kompressor blokeres.	Hoved- og gruppesikringer og deres kabeltilslutninger.
431	Inverteralarm type I	Kontinuerlig overspænding er registreret af inverteren i 1 time.	Kompressor blokeres.	Hoved- og gruppesikringer og deres kabeltilslutninger.
433	Inverteralarm type I	Kontinuerlig underspænding er registreret af inverteren i 1 time.	Kompressor blokeres.	Hoved- og gruppesikringer og deres kabeltilslutninger.
435	Inverteralarm type I	En kompressorfase til inverteren har manglet i 1 time.	Kompressor blokeres.	Hoved- og gruppesikringer og deres kabeltilslutninger.
437	Netforstyrrelse	Netforstyrrelse er indtruffet 3 gange inden for 2 timer eller kontinuerligt i 1 time.	Kompressor blokeres.	Hoved- og gruppesikringer og deres kabeltilslutninger. • Foretag en fuldstændig genstart af varmepumpen. Se side 56.
439	Beskyttelses-temp. inv. opnået	Inverteren har nået maks. driftstemperatur pga. mangelfuld køling 3 gange inden for 2 timer eller kontinuerligt i 1 time.	Kompressor blokeres.	<ul style="list-style-type: none"> • Ikke tilstrækkeligt flow i varmebærerkredsen. <ul style="list-style-type: none"> – Udluft varmepumpe og klimaanlæg. – Kontrollér, at snavsfilter ikke er tilstoppet. – Åbn eventuelle radiator/gulvvarmestater. • Montering af inverter.
441	Inverteralarm type II	Maks. strøm ind har midlertidigt været for høj 3 gange inden for 2 timer eller kontinuerligt i 1 time.	Kompressor blokeres.	Hoved- og gruppesikringer og deres kabeltilslutninger.

Alarm nr.	Alarmtekst på displayet	Årsag	Varmepumpens tiltag	Kan skyldes/kontrollér
443	Beskyttelses-temp. inv. opnået	Inverteren har midlertidigt nået maks. driftstemperatur pga. mangelfuld køling 3 gange inden for 2 timer eller kontinuerligt i 1 time.	Kompressor blokeres.	<ul style="list-style-type: none"> • Ikke tilstrækkeligt flow i varmebærerkredsen. <ul style="list-style-type: none"> – Udluft varmepumpe og klimaanlæg. – Kontrollér, at snavsfilter ikke er tilstoppet. – Åbn eventuelle radiator-/gulvvarmestater. • Montering af inverter.
445	Inverterbeskyttelse	En midlertidig inverterfejl er indtruffet 3 gange inden for 2 timer eller kontinuerligt i 1 time.	Kompressor blokeres.	<p>Hoved- og gruppesikringer og deres kabeltilslutninger.</p> <ul style="list-style-type: none"> • Foretag en fuldstændig genstart af varmepumpen. Se side 56.
447	Faseudfald	En fase har manglet 3 gange inden for 2 timer eller kontinuerligt i 1 time.	Kompressor blokeres.	<ul style="list-style-type: none"> • Hoved- og gruppesikringer og deres kabeltilslutninger. • Kompressorledninger til inverter.
449	Mislykkede kompressorstarter	Kompressoren har midlertidigt kørt med lavere hastighed end den mindst tilladte 3 gange inden for 2 timer eller kontinuerligt i 1 time.	Kompressor blokeres.	<ul style="list-style-type: none"> • Hoved- og gruppesikringer og deres kabeltilslutninger. • Kompressorledninger. • Kompressor.
453	Høj strømbelast kompressor	Strømmen til kompressoren har midlertidigt været for høj 3 gange inden for 2 timer eller kontinuerligt i 1 time.	Kompressor blokeres.	<ul style="list-style-type: none"> • Hoved- og gruppesikringer og deres kabeltilslutninger. • Kompressorledninger. • Inverter. • Kompressor.
455	Høj effektbelastning kompressor	For høj effektbelastning til kompressoren er indtruffet 3 gange inden for 2 timer eller kontinuerligt i 1 time.	Kompressor blokeres.	<ul style="list-style-type: none"> • Hoved- og gruppesikringer og deres kabeltilslutninger. • Kompressorledninger. • Inverter. • Kompressor.
483	inv. overophedet	Inverteren har været begrænset af temperaturbeskyttelse i længere tid.	Kompressor blokeres.	<p>Ikke tilstrækkeligt flow i varmebærerkredsen.</p> <ul style="list-style-type: none"> • Udluft varmepumpe og klimaanlæg. • Kontrollér, at snavsfilter ikke er tilstoppet. • Åbn eventuelle radiator-/gulvvarmestater. <p>Montering af inverter.</p>

<i>Alarm nr.</i>	<i>Alarmtekst på displayet</i>	<i>Årsag</i>	<i>Varmepumpens tiltag</i>	<i>Kan skyldes/kontrollér</i>
504	Inverteren har en meddelelse.	Inverteren i NIBE PV har en fejlmeddelelse.	Intet tiltag.	<ul style="list-style-type: none"> • Kontroller inverterens fejlmeddelelse i menu 3.1-serviceinfo. • Kontroller inverteren til NIBE PV.
505	Inverteren har en jordfejl.	Inverteren i NIBE PV har en jordfejl.	Intet tiltag.	Kontroller tilslutning af PV-paneler/inverter.
506	Netspænd. uden for invert. arb.omr.	Netspændingen har i længe-tid været uden for inverterens arbejdsområde.	Intet tiltag.	Kontroller sikringer og net-spænding til inverteren.
510	Inverteren har høj DC-spænding.	Inverteren har en høj DC-spænding.	Intet tiltag.	Kontroller inverteren til NIBE PV.
511	Invert. kom.	Der har ikke været kommunikation med inverteren i fem dage.	Intet tiltag.	Kontroller kommunikationskabel og dets tilslutninger til inverteren.
524	Kom.fejl PCA Acc. HTS 2	Kommunikationen med tilbehør HTS 2 mangler.	Hvis HTS 2 er valgt til styrende for køling, sættes beregnet fremløb til 18 °C.	Kontroller følere og deres tilslutninger.
525	Kom.fejl PCA Acc. HTS 3	Kommunikationen med tilbehør HTS 3 mangler.	Hvis HTS 3 er valgt til styrende for køling, sættes beregnet fremløb til 18 °C.	Kontroller følere og deres tilslutninger.
526	Kom.fejl PCA Acc. HTS 4	Kommunikationen med tilbehør HTS 4 mangler.	Hvis HTS 4 er valgt til styrende for køling, sættes beregnet fremløb til 18 °C.	Kontroller følere og deres tilslutninger.

INFORMATIONSMEDDELELSER

Ved en informationsmeddelelse lyser den grønne lampe på forsiden, og der vises et symbol med en servicetekniker i informationsvinduet, indtil meddelelsen er nulstillet. Alle informationsmeddelelser nulstilles automatisk, hvis årsagen afhjælpes. Disse meddelelser registreres ikke i alarmloggen.

Nr.	Tekst på display	Årsag	Varmepumpens tiltag	Nulstilles automatisk når	Kan skyldes/kontrollér
107	Følerfejl: BT7	Indgangen for føleren får urimeligt høj eller lav værdi i mere end 2 sek. og er tilsluttet VBP.	Visningen af BT7 erstattes med "---".	Når føleren har fungeret kontinuerligt i 60 sek.	<ul style="list-style-type: none"> Føler er ikke tilsluttet. Afbrudt eller defekt føler.
123	Følerfejl:AZ30-BT23 udeluft	Indgangen for føleren får urimeligt høj eller lav værdi i mere end 2 sek.	QN38 lukker.	Når føleren har fungeret kontinuerligt i 60 sek.	<ul style="list-style-type: none"> Føler er ikke tilsluttet. Afbrudt eller defekt føler.
140-142	kompressorfase1-3 mangler	Fase 1 til kompressoren har manglet kortvarigt.	Kompressor blokeres.	Fasen kommer tilbage.	<ul style="list-style-type: none"> Fasesikringer Kabeltilslutninger
145	Fasefejl (forkert fasefølge eller manglende fase).	Forkert fasefølge eller manglende fase målt.	Kompressor blokeres.	Kommunikation genoprettet. Overgår ellers til vedvarende alarm, 45.	Kontrollér sikringerne.
150	Midlertidig HP-alarm	Højtrykspressostaten er udløst én gang i løbet af en 150 min. periode.	Kompressor blokeres.	Når HP-pressostaten nulstiller sig.	Kontrollér flowet.
151	Følerfejl: CL11-BT51 pooltemperaturføler	Defekt i mere end 5 sek.	Poolpumpe standser.	Når føleren har fungeret kontinuerligt i 60 sek.	<ul style="list-style-type: none"> Føler er ikke tilsluttet. Afbrudt eller defekt føler.
152	Følerfejl: CL12-BT51 pooltemperaturføler	Defekt i mere end 5 sek.	Poolpumpe standser.	Når føleren har fungeret kontinuerligt i 60 sek.	<ul style="list-style-type: none"> Føler er ikke tilsluttet. Afbrudt eller defekt føler.
155	Høj varmgastemperatur	Temperaturen overskrider produktets maksimalt tilladte varmgastemperatur.	Intet.	Når BT14<90 °C.	
160	Lav KB-ud	Kuldebærer ud har nået en indstillet min.temperatur.	Kompressor blokeres.	Kuldebærertemperaturen er hævet 1 °C på kuldebærer ind ved startforsøg.	Forkerte indstillinger.
161	Høj KB-ind.	Kuldebærer ud har nået en indstillet maks.temperatur.	Kompressor blokeres.	Kuldebærertemperaturen er sænket 1 °C på kuldebærer ind ved startforsøg.	Forkerte indstillinger.

Nr.	Tekst på display	Årsag	Varmepumpens tiltag	Nulstilles automatisk når	Kan skyldes/kontrollér
162	Høj kond. ud.	Kondensator ud har nået en tilladt maks.temperatur.	Kompressor blokeres.	Varmebærertemperaturen er sænket 2 °C på varmebærer ind ved startforsøg.	Forkerte indstillinger.
163	Høj kond.ind.	Kondensator ind har nået en tilladt maks.temperatur.	Kompressor blokeres.	Varmebærertemperaturen er sænket 2 °C på varmebærer ind ved startforsøg.	Forkerte indstillinger.
165	Lavt tryk klima anlæg. Ekstern trykovervågning for klima anlæg indikerer et lavt tryk. Kontroller trykket, og fyld systemet efter behov.	AUX-indgang "Trykovervågning klima anlæg" brydes i mere end 5 sek.	Intet.	Nulstilles, når indgang for alarm er sluttet i mere end 5 sekunder.	Kontroller kedeltrykket.
170	Kom.fejl ind	Kommunikationsfejl er indtruffet mod indgangskort AA3.	Kun information.	Kommunikationen er nulstillet.	Kontrollér kommunikationskablerne og deres tilslutninger.
171	Kom.fejl Base	Kommunikationsfejl er indtruffet mod grundkort AA2 eller AA26.	Kun information.	Kommunikationen er nulstillet.	Kontrollér kommunikationskablerne og deres tilslutninger.
172	Kom.-fejls MC	Kommunikationsfejl er indtruffet mod softstartkort AA10.	Kun information.	Kommunikationen er nulstillet.	Kontrollér kommunikationskablerne og deres tilslutninger.
173-179	Kom.fejl Acc.	Kommunikationsfejl indtruffet mod tilbehørskort.	Tilbehøret blokeres.	Kommunikationen er nulstillet.	<ul style="list-style-type: none"> • Defekte kommunikationskabler. • Tilbehøret aktiveret i displayet og ikke tilsluttet kommunikationskabel. • Forkert tilsluttet kommunikationskabel. • Forkert indstillet dipswitch. • Ingen elektrisk forsyning til tilbehørskortet.

Nr.	Tekst på display	Årsag	Varmepumpens til- tag	Nulstilles automa- tisk når	Kan skyldes/kontrol- lér
180	Frostsikring	<ul style="list-style-type: none"> • Udetemperaturen er under +3 °C, samtidig med at varme er blokeret. • Udetemperaturen er under +3 °C, samtidig med at kompressoren er blokeret af alarm og tilskud ikke er tilladt. • Temperaturføler, ude (BT1) mangler. 	Varme tillades og beregnet fremløbstemperatur indstilles til min. fremløbstemperatur.	Udetemperaturen stiger over +3 °C eller at varme tillades.	Forkerte indstillinger.
181	Problem med periodisk forøgelse	Periodisk varmtvandsforøgelse nåede ikke stop-temperatur i løbet af 5 timer.	Kun information.	Informationen vises på display.	Forkerte indstillinger.
182	Effektovervågning aktiv	Målt strømforbrug overskrider den sikringsstørrelse, der er angivet i menu 5.1.12.	Varmepumpen kobler el-trinnet til el-tilskuddet ud trin for trin.	Strømforbruget mindsket til under indstillet sikringsstørrelse i menu 5.1.12.	
183	Afrimning i gang		Afrimning udføres.		
184	Filteralarm	Tid indstillet i menu 5.3.1 er udløbet.	Kun information.		
188-194	Kom.fejl Acc.	Kommunikationsfejl indtruffet mod tilbehørskort.	Tilbehøret blokeres.	Kommunikationen er nulstillet.	<ul style="list-style-type: none"> • Defekte kommunikationskabler. • Forkert indstillet dipswitch.
200	Komm.fejl inverter	Kommunikationsfejl med inverter.	Kun information.		
207	Kom.fejl PCA Accessory	Der er indtruffet tre kommunikationsfejl i træk.	Kun information.	Kommunikationen er nulstillet.	<ul style="list-style-type: none"> • Defekte kommunikationskabler. • Forkert indstillet dipswitch.
270	Forvarm. af komp. i gang	Forvarmning af kompressor.	Kompressor blokeres.	Standses samtidig med kompressorvarmer/krumtaphusopvarmer.	
322	SPA ikke opdateret	Aktuel spotpris er ikke tilgængelig.	Kan påvirke anlæggets prioriteringer.	Kontroller tilslutning til internet.	
323	Fejl:EQ1-BT25	Indgangen for føleren får urimeligt høj eller lav værdi i mere end 2 sek.	Beregning af køling GM, som foretages med EQ1-BT25 indstilles til 0.		<ul style="list-style-type: none"> • Afbrydelse eller kortslutning på følerindgang • Defekt føler.

Nr.	Tekst på display	Årsag	Varmepumpens til- tag	Nulstilles automa- tisk når	Kan skyldes/kontrol- lér
333	høj temp. ud	Maks.temperatur fra varmpumpen er overskredet.	Varme blokeres.	Nulstilles automa- tisk, når temperatu- ren kommer under 70 °C.	<ul style="list-style-type: none"> • Underdimensione- ret varmesystem. • Forkert justeret varmekurve. • Forkert flow. • Forkert tilsluttet tilskud.
334	høj temp. ind	Maks.temperaturen gennem varmpumpen er overskredet. BT3 er højere end 65 °C i varmedrift	Varme blokeres.	Nulstilles automa- tisk, når temperatu- ren kommer under 60 °C.	<ul style="list-style-type: none"> • Underdimensione- ret varmesystem. • Forkert justeret varmekurve. • Forkert flow. • Forkert tilsluttet tilskud.
350	Følerfejl på BT50 rumføler.	Indgangen for føle- ren får urimeligt høj eller lav værdi i me- re end 2 sek., når føleren er aktiveret.		Nulstilles automa- tisk, når føleren har fungeret kontinu- ligt i 60 sek.	<ul style="list-style-type: none"> • Afbrydelse eller kortslutning på fø- lerindgang • Defekt føler.
351	Mislykket følerka- librering	Delta BT10- BT11 > 2K efter kali- brering.	Skift fra auto til ma- nuel KB-pumpeha- stighed.	Manuelt.	
353	Mislykket følerka- librering	Delta BT3- BT12 > 2K efter kali- brering.	Skift fra auto til ma- nuel pumpehastig- hed.	Manuelt.	
359	Int tmp OPT-fejl	Alarm fra gaskedlen (GBM).	Intet.	Manuelt.	
361- 367	Følerfejl: EPxx- BT3 returløbsføler	Indgangen for føle- ren får urimeligt høj eller lav værdi i me- re end 2 sek.		Nulstilles automa- tisk, når føleren har fungeret kontinu- ligt i 60 sek.	<ul style="list-style-type: none"> • Afbrydelse eller kortslutning på fø- lerindgang • Defekt føler.
369- 370	Følerfejl: EP12- BT57/BT58	Indgangen for føle- ren får urimeligt høj eller lav værdi i me- re end 2 sek.	Intet.	Nulstilles automa- tisk, når føleren har fungeret kontinu- ligt i 60 sek.	<ul style="list-style-type: none"> • Afbrydelse eller kortslutning på fø- lerindgang • Defekt føler.
371	Frostrisiko EP12- BT58	Grundvandføler BT58 er under sin grænseværdi.	Blokerer drift.	Nulstilles automa- tisk, når temperatu- ren stiger over sin grænseværdi +2°.	
420	Midlertidig kom.fejl mod in- verter	En midlertidig kom- munikationsalarm er indtruffet.	Kompressoren stoppes.	Nulstilles automa- tisk 60 sek. efter af- hjulpet alarm.	Hoved- og gruppe- sikringer og deres kabeltilslutninger.
422	Inverteralarm ty- pe II	Der er indtruffet en midlertidig alarm på inverterens ekster- ne indgang.	Kompressoren stoppes.	Nulstilles automa- tisk 60 sek. efter af- hjulpet alarm.	Hoved- og gruppe- sikringer og deres kabeltilslutninger.

Nr.	Tekst på display	Årsag	Varmepumpens til- tag	Nulstilles automa- tisk når	Kan skyldes/kontrol- lér
426	Midlertidigt besk.stop inverter	Der er indtruffet en synkroniseringsfejl i inverteren.	Kompressoren stoppes.	Nulstilles automa- tisk 30 min. efter af- hjulpet alarm.	Hoved- og gruppe- sikringer og deres kabeltilslutninger. • Foretag en fuld- stændig genstart af varmepumpen. Se side 56.
428	Midlertidigt besk.stop inverter	Der er indtruffet en synkroniseringsfejl i inverteren.	Kompressoren stoppes.	Nulstilles automa- tisk 60 sek. efter af- hjulpet alarm.	Hoved- og gruppe- sikringer og deres kabeltilslutninger. • Foretag en fuld- stændig genstart af varmepumpen. Se side 56.
430	Midlertidig høj netsspænding	En midlertidig over- spænding er regi- streret af inverteren.	Kompressoren stoppes.	Nulstilles automa- tisk 60 sek. efter af- hjulpet alarm.	Hoved- og gruppe- sikringer og deres kabeltilslutninger.
432	Inverteralarm ty- pe I	En midlertidig under- spænding er regi- streret af inverteren.	Kompressoren stoppes.	Nulstilles automa- tisk 60 sek. efter af- hjulpet alarm.	Hoved- og gruppe- sikringer og deres kabeltilslutninger.
434	Inverteralarm ty- pe I	En manglende kom- pressorfase er regi- streret af inverteren.	Kompressoren stoppes.	Nulstilles automa- tisk 60 sek. efter af- hjulpet alarm.	Hoved- og gruppe- sikringer og deres kabeltilslutninger.
436	Midlertidig netfor- styrrelse	Inverteren har regi- streret en midlerti- dig netforstyrrelse.	Kompressoren stoppes.	Nulstilles automa- tisk 60 sek. efter af- hjulpet alarm.	Hoved- og gruppe- sikringer og deres kabeltilslutninger. • Foretag en fuld- stændig genstart af varmepumpen. Se side 56.
438	Beskyttelses- temp. inv. opnået	Inverteren har mid- lertidigt nået maks. driftstemperatur pga. mangelfuld køling.	Kompressoren stoppes.	Nulstilles automa- tisk 60 sek. efter af- hjulpet alarm.	Ikke tilstrækkeligt flow i varmebærer- kredsen. • Udluft varmepum- pe og klimaanlæg. • Kontrollér, at snavsfilter ikke er tilstoppet. • Åbn eventuelle ra- diator-/gulvvarme- termostater.
440	Inverteralarm ty- pe II	Maks. strøm ind har midlertidigt været for høj.	Kompressoren stoppes.	Nulstilles automa- tisk 60 sek. efter af- hjulpet alarm.	Hoved- og gruppe- sikringer og deres kabeltilslutninger.

Nr.	Tekst på display	Årsag	Varmepumpens tiltag	Nulstilles automatisk når	Kan skyldes/kontrollér
442	Beskyttelses-temp. inv. opnået	Inverteren har midlertidigt nået maks. driftstemperatur pga. mangelfuld køling.	Kompressoren stoppes.	Nulstilles automatisk 60 sek. efter afhjulpet alarm.	Ikke tilstrækkeligt flow i varmebærer-kredsen. <ul style="list-style-type: none"> • Udluft varmepumpe og klimaanlæg. • Kontrollér, at snavsfilter ikke er tilstoppet. • Åbn eventuelle radiator-/gulvvarmestater.
444	Midlertidig inverterbeskyttelse	Der er indtruffet en midlertidig intern fejl i inverteren.	Kompressoren stoppes.	Nulstilles automatisk 60 sek. efter afhjulpet alarm.	Hoved- og gruppesikringer og deres kabeltilslutninger. <ul style="list-style-type: none"> • Foretag en fuldstændig genstart af varmepumpen. Se side 56.
446	Midlertidigt faseudfald	En manglende kompressorfase er registreret af inverteren.	Kompressoren stoppes.	Nulstilles automatisk 60 sek. efter afhjulpet alarm.	Hoved- og gruppesikringer og deres kabeltilslutninger.
448	Mislykket kompressorstart	Kompressor har midlertidigt kørt med lavere hastighed end den mindst tilladte.	Kompressoren stoppes.	Nulstilles automatisk 60 sek. efter afhjulpet alarm.	Hoved- og gruppesikringer og deres kabeltilslutninger.
452	Høj strømbelast kompressor	Strømmen til kompressoren har midlertidigt været for høj.	Kompressoren stoppes.	Nulstilles automatisk 60 sek. efter afhjulpet alarm.	Hoved- og gruppesikringer og deres kabeltilslutninger.
454	Midlertidig høj effektbelast kompressor	Der har midlertidigt været for høj effektbelastning til kompressoren.	Kompressoren stoppes.	Nulstilles automatisk 60 sek. efter afhjulpet alarm.	Hoved- og gruppesikringer og deres kabeltilslutninger.
482	Inverteren er begrænset på grund af temperaturvilkår	Inverter statusbit for nedgang har været aktiv i 10 min.	Intet.	Nulstilles automatisk, når inverteren når den indstillede værdi.	Ikke tilstrækkeligt flow i varmebærer-kredsen. <ul style="list-style-type: none"> • Udluft varmepumpe og klimaanlæg. • Kontrollér, at snavsfilter ikke er tilstoppet. • Åbn eventuelle radiator-/gulvvarmestater.
508	Inverter har ingen kontakt m. el-net.	Inverteren har mistet kontakten med el-nettet.	Intet tiltag.	Nulstilles automatisk, når bitten ikke har været aktiv i 60 sek.	Kontroller sikringer og netspænding til inverteren.

<i>Nr.</i>	<i>Tekst på display</i>	<i>Årsag</i>	<i>Varmepumpens tiltag</i>	<i>Nulstilles automatisk når</i>	<i>Kan skyldes/kontrolér</i>
509	Inverter overtemperatur	Inverteren til NIBE PV har for høj omgivende temperatur.	Intet tiltag.	Nulstilles automatisk, når bitten ikke har været aktiv i 60 sek.	Kontroller temperaturen i inverterens opstillingslokale.
900	Intet landvalg foretaget	Der er ikke defineret et land.	Standser i samme tilstand, som da meddelelsen blev vist.	Nulstilles, når land er valgt i menu 5.12.	
995	ekstern alarm	Status på AUX-in.	Intet.		
996	blokeret	Tilskud eksternt blokeret.	Intet.		
997	blokeret	Kompressor eksternt blokeret.	Intet.		
998	starter	Display er startet om.	Intet.		

Stikordsregister

A

Alarm, 53
Alarmliste, 56
Anlæggets data, 4

B

Benyt det virtuelle tastatur, 12
Betjening, 11
Bladre mellem vinduer, 12

D

Data for temperaturfølere, 47
Display, 8
Displayenhed, 8
 Display, 8
 Håndhjul, 8
 Kontakt, 8
 OK-knap, 8
 Statuslampe, 8
 Tilbage-knap, 8

F

Fejlsøgning, 53

H

Hjælpe-menu, 12
Håndhjul, 8
Håndtering af alarm, 53

I

Indstilling af en værdi, 11

K

Komfortforstyrrelse
 Alarm, 53
 Alarmliste, 56
 Fejlsøgning, 53
 Håndtering af alarm, 53
Kontakt, 8

L

Landespecifik information, 7

M

Menu 1 - INDEKLIMA, 13
Menu 2 - VARMT VAND, 20
Menu 3 - INFO, 22
Menu 4 - VARMEPUMPE, 24
Menu 5 - SERVICE, 32
Menusystem, 9
 Benyt det virtuelle tastatur, 12
 Betjening, 11

Bladre mellem vinduer, 12
Hjælpe-menu, 12
Indstilling af en værdi, 11
Valg af alternativ, 11
Valg af menu, 11

N

Nøddrift, 45

O

OK-knap, 8

S

Service, 45
 Servicetiltag, 45
Servicetiltag, 45
 Data for temperaturfølere, 47
 Nøddrift, 45
 Starthjælp til cirkulationspumpe, 47
 Tømning af brinesystemet, 46
 Tømning af klimaanlægget, 46
 Tømning af varmtvandsbeholderen, 46
 Udtagning af kølemodul, 48
 USB-serviceudtag, 51
Sikkerhedsforskrifter, 6
Sikkerhedsinformation, 5
 Sikkerhedsforskrifter, 6
 Symboler, 5
Starthjælp til cirkulationspumpe, 47
Statuslampe, 8
Styring, 8, 13
 Styring - Introduktion, 8
 Styring - Menuer, 13
Styring - Introduktion, 8
Styring - Menuer, 13
 Menu 1 - INDEKLIMA, 13
 Menu 2 - VARMT VAND, 20
 Menu 3 - INFO, 22
 Menu 4 - VARMEPUMPE, 24
 Menu 5 - SERVICE, 32
Symboler, 5

T

Tilbage-knap, 8
Tømning af brinesystemet, 46
Tømning af klimaanlægget, 46
Tømning af varmtvandsbeholderen, 46

U

Udtagning af kølemodul, 48

USB-serviceudtag, 51

V

Valg af alternativ, 11

Valg af menu, 11

Vigtig information, 4

 Anlæggets data, 4

 Genvinding, 6

 Landespecifik information, 7

 Sikkerhedsinformation, 5

Kontaktoplysninger

AUSTRIA

KNV Energietechnik GmbH
Gahberggasse 11, 4861 Schörfling
Tel: +43 (0)7662 8963-0
mail@knv.at
knv.at

CZECH REPUBLIC

Družstevní závody Dražice - strojírna
s.r.o.
Dražice 69, 29471 Benátky n. Jiz.
Tel: +420 326 373 801
nibe@nibe.cz
nibe.cz

DENMARK

Vølund Varmeteknik A/S
Industrivej Nord 7B, 7400 Herning
Tel: +45 97 17 20 33
info@volundvt.dk
volundvt.dk

FINLAND

NIBE Energy Systems Oy
Juurakkotie 3, 01510 Vantaa
Tel: +358 (0)9 274 6970
info@nibe.fi
nibe.fi

FRANCE

NIBE Energy Systems France SAS
Zone industrielle RD 28
Rue du Pou du Ciel, 01600 Reyrieux
Tél: 04 74 00 92 92
info@nibe.fr
nibe.fr

GERMANY

NIBE Systemtechnik GmbH
Am Reiherpfahl 3, 29223 Celle
Tel: +49 (0)5141 75 46 -0
info@nibe.de
nibe.de

GREAT BRITAIN

NIBE Energy Systems Ltd
3C Broom Business Park,
Bridge Way, S41 9QG Chesterfield
Tel: +44 (0)845 095 1200
info@nibe.co.uk
nibe.co.uk

NETHERLANDS

NIBE Energietechnik B.V.
Energieweg 31, 4906 CG Oosterhout
Tel: +31 (0)168 47 77 22
info@nibenl.nl
nibenl.nl

NORWAY

ABK AS
Brobekkveien 80, 0582 Oslo
Tel: (+47) 23 17 05 20
post@abkklima.no
nibe.no

POLAND

NIBE-BIAWAR Sp. z o.o.
Al. Jana Pawla II 57, 15-703 Bialystok
Tel: +48 (0)85 66 28 490
biawar.com.pl

RUSSIA

EVAN
bld. 8, Yuliusa Fuchika str.
603024 Nizhny Novgorod
Tel: +7 831 419 57 06
kuzmin@evan.ru
nibe-evan.ru

SWEDEN

NIBE Energy Systems
Box 14
Hannabadsvägen 5, 285 21 Markaryd
Tel: +46 (0)433-27 3000
info@nibe.se
nibe.se

SWITZERLAND

NIBE Wärmetechnik c/o ait Schweiz
AG
Industriepark, CH-6246 Altishofen
Tel. +41 (0)58 252 21 00
info@nibe.ch
nibe.ch

Kontakt NIBE Sverige for lande, som ikke nævnes i denne liste, eller se nibe.eu for yderligere oplysninger.

NIBE Energy Systems
Hannabadsvägen 5
Box 14
SE-285 21 Markaryd
info@nibe.se
nibe.eu

OHB DA 2001-1 431777

Denne vejledning er en publikation fra NIBE Energy Systems. Alle produktillustrationer, fakta og data er baseret på aktuel information på tidspunktet for publikationens godkendelse. NIBE Energy Systems tager dog forbehold for eventuelle fakta- eller trykfejl i denne vejledning.

©2019 NIBE ENERGY SYSTEMS

