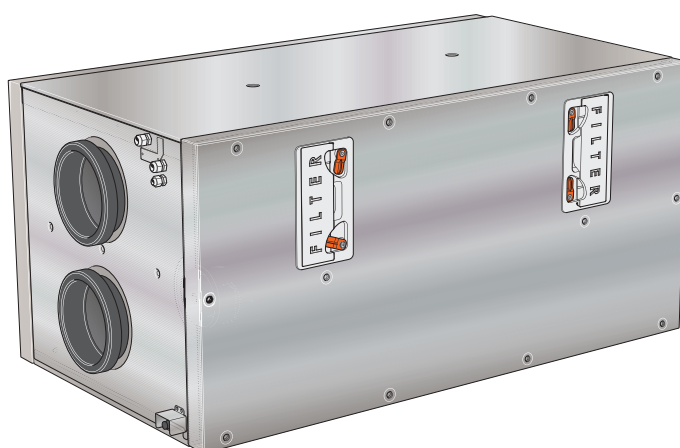


Genvindingsanlæg **NIBE ERS 30-600**



S-Serien



F-serien



S-Serien

Indholdsfortegnelse

1	Vigtig information _____	4	9	Tilbehør _____	18
	Sikkerhedsinformation _____	4			
	Symboler _____	4	10	Tekniske oplysninger _____	19
	Serienummer _____	4		Dimensioner _____	19
	Genvinding _____	5		Tekniske specifikationer _____	20
	Landespecifik information _____	5		Energimærkning _____	21
	Installationskontrol _____	5		El-diagram _____	22
2	Levering og håndtering _____	6		Kontaktoplysninger _____	43
	Transport og opbevaring _____	6			
	Kompatible produkter _____	6			
	Afmontering af dæksler _____	6			
	Opstilling _____	7			
3	Genvindingsanlæggets konstruktion _____	8			
	Rørtilslutninger _____	9			
	Føler osv. _____	9			
	Elektriske komponenter _____	9			
	Ventilation _____	9			
	Andet _____	9			
4	Ventilationstilslutninger _____	10			
	Afløb for kondensvand _____	10			
	Generelt om ventilationstilslutninger _____	10			
	Ventilationsflowet _____	10			
	Justering af ventilation _____	10			
	Ventilationstilslutninger _____	11			
5	El-tilslutning _____	12			
	Oversigt over tilbehørsprint (AA5) _____	12			
	Forsyning _____	12			
	Tilslutning til hovedproduktet _____	12			
6	Igang sætning og justering _____	14			
	Forberedelser _____	14			
	Påfyldning _____	14			
	Opstart og kontrol _____	14			
7	Aktivering af ERS 30 _____	15			
	Startguiden _____	15			
	Menusystemet _____	15			
8	Komfortforstyrrelse _____	17			
	Fejlsøgning _____	17			

Vigtig information

Sikkerhedsinformation

Denne håndbog beskriver også installations- og servicearbejde, der skal udføres af en professionel.

Håndbogen skal efterlades hos kunden.

S Dette apparat kan benyttes af børn fra 8 år og opefter og af personer med nedsatte fysiske, sensoriske og psykiske funktionsevner samt med manglende erfaring og viden, hvis de overvåges eller har fået vejledning vedrørende brug af apparatet på en sikker måde og forstår de involverede farer. Børn må ikke lege med apparatet. Rengøring og brugervedligeholdelse må ikke foretages af børn uden overvågning.

Dette er en originalhåndbog. Oversættelse må ikke ske uden godkendelse fra NIBE.

Med forbehold for konstruktionsændringer.

©NIBE 2023.

Hvis forsyningskablet er beskadiget, må det kun udskiftes af NIBE, deres servicerepræsentant eller lignende kvalificeret personale for at undgå eventuel fare og skade.

Symboler

Forklaring til symboler, som kan forekomme i denne manual.



BEMÆRK

Dette symbol betyder fare for mennesker eller maskine.



HUSK!

Dette symbol markerer vigtig information om, hvad du skal tænke på, når du installerer eller servicerer anlægget.



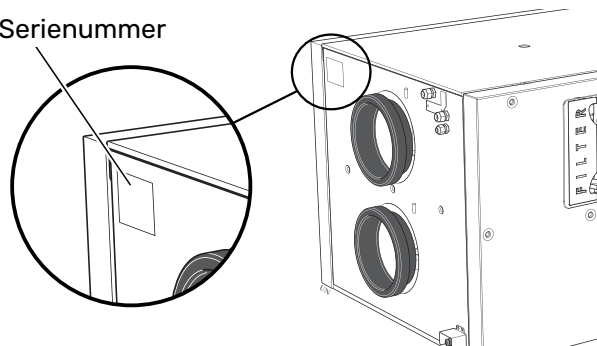
TIP!

Dette symbol markerer tip, der letter betjeningen af produktet.

Serienummer

Serienummeret finder du øverst til venstre for ventilations-tilslutningen til udsugningsluft.

Serienummer



HUSK!

Du skal bruge produktets serienummer i forbindelse med service og support.

Genvinding



Overdrag affaldshåndteringen af emballagen til den installatør, der installerede produktet eller til særlige affaldsstationer.

Ved bortskaffelse af produktet skal dets bestanddele og komponenter, f.eks. kompressorer, ventilatorer, cirkulationspumper og printplader indleveres til særlige affaldsstationer eller til forhandlere, som tilbyder denne type service.

For oplysninger om adgang til de enkelte komponenter henvises til det afsnit, der viser produktets konstruktion. Der kræves intet specialværktøj for at få adgang.

Forkert affaldshåndtering af produktet fra brugerens side medfører administrative konsekvenser i overensstemmelse med gældende lovgivning.

Installationskontrol

I henhold til gældende regler skal varmeanlægget gennemgå en installationskontrol, inden det tages i brug. Kontrollen må kun udføres af en person med kompetence til opgaven. Udfyld siden med oplysninger om anlægsdata i Brugerhåndbogen.

✓	Beskrivelse	OBS!	Underskrift	Dato
	El (side 12)			
	Tilslutninger			
	Hovedspænding			
	Sikringer til ejendom			
	Jordfejlsrelæ			

Landespecifik information

DANMARK

Alt vedrørende idriftsætning, indregulering og et årligt serviceeftersyn af produktet skal overlades til montør fra kompetent firma, til fabrikantens egne montører eller til et af fabrikanten godkendt servicefirma.

Indgreb i kølemiddelsystemer må kun udføres af en autoriseret køletekniker, af producentens egne montører eller af et servicefirma, som producenten har godkendt. Firmaet skal være registreret/godkendt af KMO (Kølebranchens Miljøordning).

Vær opmærksom på, at fabriksinstillingerne for brugsvandstemperaturen kan afvige fra dem, der er angivet i manualen. Disse er blevet ændret for at overholde de danske standarder for brugsvand og beskyttelse mod legionella.

Levering og håndtering

Transport og opbevaring

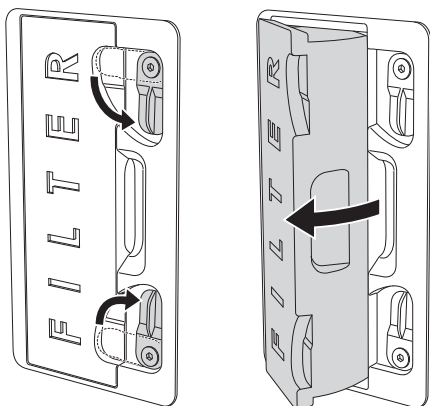
ERS 30 skal transporteres og opbevares tørt.

Kompatible produkter

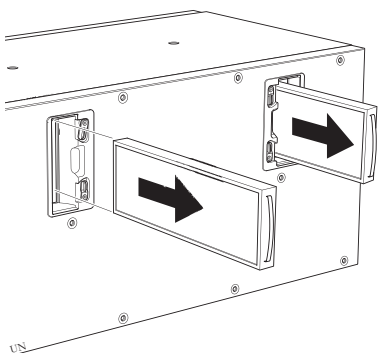
- S1155
- S1255
- VVM S320
- VVM S325
- SMO S40

Afmontering af dæksler

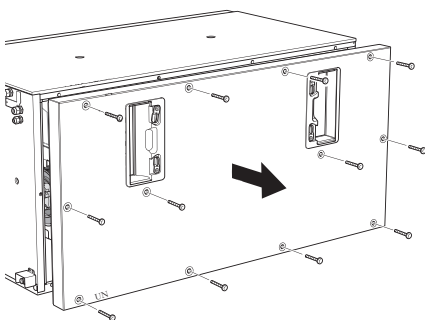
1. Åbn filterlågen henhold til billedet.



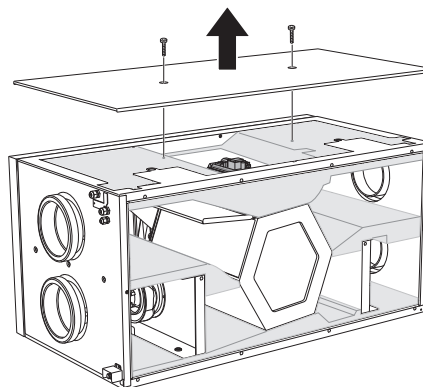
2. Træk filtrene ud.



3. Skru skruerne af i henhold til billedet, og træk frontpladen ud.



4. Skru begge skruer af på toppen, og løft toppladen af.



S

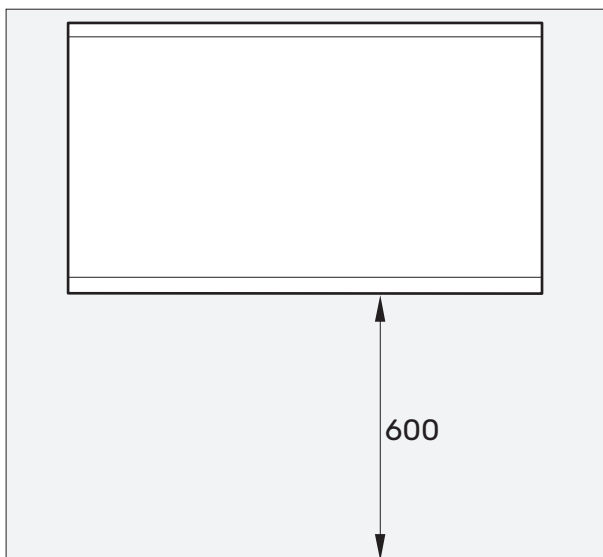
Opstilling

ERS 30 skal placeres på et stabilt underlag for at minimere risikoen for vibrationer.

- Uanset placering skal trævæg til lydfølsomme rum lydisoleres.
- Der kommer kondensvand fra genvindingsanlægget. Kondensafløb med vandlås skal monteres og ledes til indendørs afløb.
- Genvindingsanlæggets opstillingsrum skal altid have en temperatur på mindst -25 °C og maks. 50 °C.

INSTALLATIONSOMRÅDET

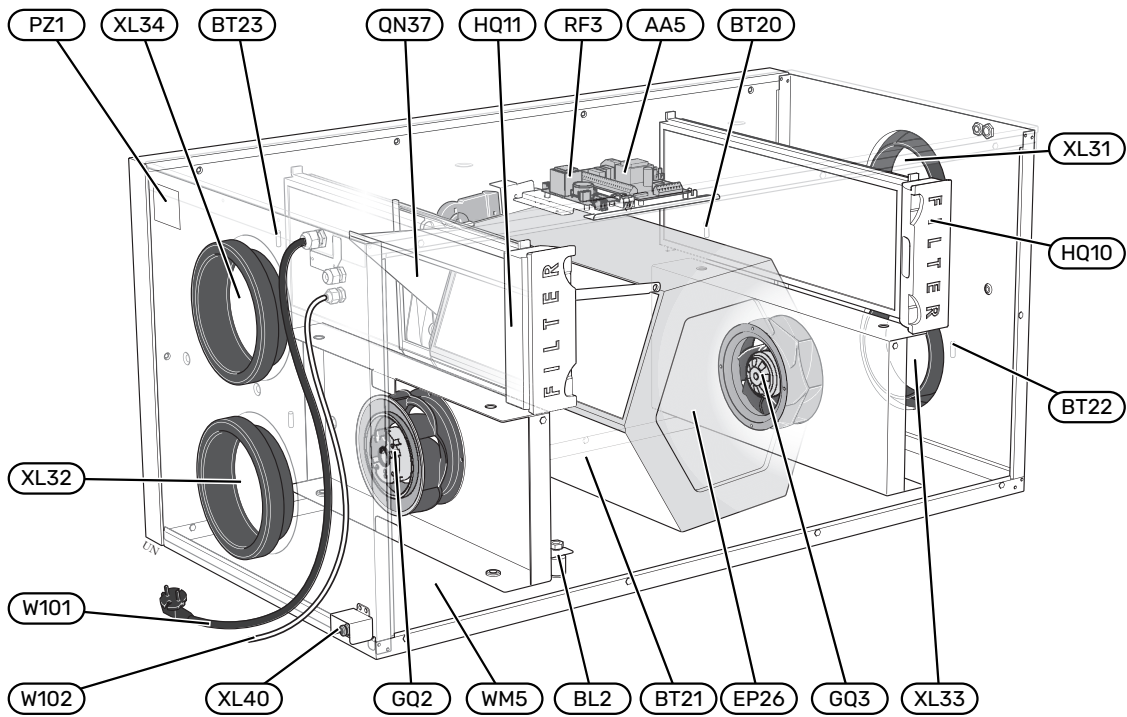
Sørg for, at der er 600 mm fri plads foran produktet.



BEMÆRK

Sørg for, at der er tilstrækkelig plads (300 mm) til tilslutning af ventilationskanaler.

Genvindingsanlæggets konstruktion



S

Rørtilslutninger

XL31	Ventilationstilslutning, udsugningsluft
XL32	Ventilationstilslutning, udblæsningsluft
XL33	Ventilationstilslutning, indblæsningsluft
XL34	Ventilationstilslutning, udeluft
XL40	Afløb for kondensvand

Føler osv.

BL2	Niveauovervågning
BT20	Temperaturføler, udsugningsluft
BT21	Temperaturføler, afkastluft
BT22	Temperaturføler, indblæsningsluft
BT23	Temperaturføler, udeluft

Elektriske komponenter

AA5	Tilbehørskort
RF3	EMC-kort
W101	Tilslutningskabel med stikprop
W102	Kommunikationskabel

Ventilation

EP26	Varmeveksler
GQ2	Udsugningsluftventilator
GQ3	Indblæsningsluftventilator
HQ10	Udsugningsluftfilter
HQ11	Indblæsningsluftfilter
QN37	Bypass-spjæld

Andet

PZ1	Typeskilt
WM5	Kondensvandsopsamler

Betegnelser i henhold til standard EN 81346-2.

Ventilationstilslutninger

Afløb for kondensvand

ERS 30 kan producere flere liter kondensvand pr. døgn. Derfor er det vigtigt, at kondensafløbet er korrekt udført, og at genvindingsanlægget er monteret i vater.

Sørg for, at vandlåsen er lufttæt og sidder forsvarligt på plads. Tilslutningen skal udføres på en sådan måde, at brugeren kan kontrollere og fylde vandlåsen uden at åbne ERS 30.

Tilslutningen til kondensvandafløbet er Ø15 mm.

Hvis genvindingsanlægget skal monteres i et koldt rum, skal afløbsrøret til kondensvand isoleres, så kondensvandet i røret ikke fryser. Det anbefales samtidig, at vandlåsen monteres i et varmt rum for at garantere, at vandet i vandlåsen ikke fryser. Hvis man ikke kan garantere beskyttelse af afløbsrøret til kondensvand mod frost via isolering, skal der monteres et termostyret varmekabel rundt om afløbsrøret til kondensvand. Fra vandlåsen og frem til afløbet udføres installationen med et nødvendigt fald på mindst 1%.

RENGØRING AF AFLØB FOR KONDENSVAND

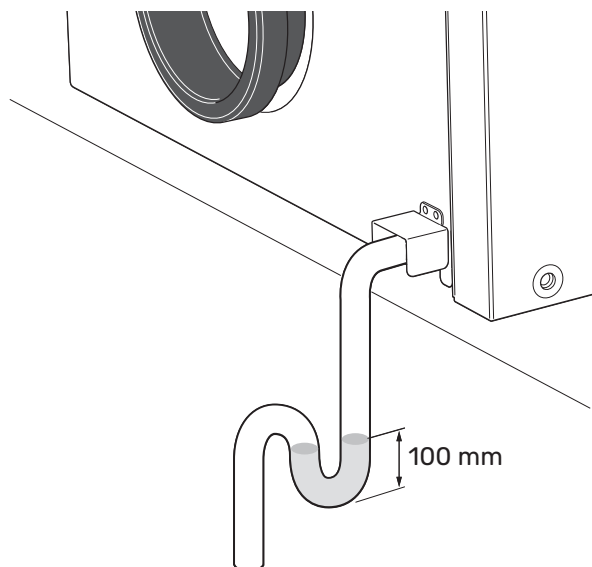
Når ERS 30 arbejder, dannes der kondens. Denne kondens ledes bort og opsamles i afløbet til kondensvand. Foruden vand kommer der en del støv og partikler her.

Det skal med jævne mellemrum kontrolleres, at afløbet til kondensvand og eventuelle gulvafløb ikke er tilstoppede. Vand skal kunne løbe uhindret igennem. Rengøring skal udføres efter behov.



BEMÆRK

Ved drift er der undertryk i genvindingsanlægget, hvilket betyder, at det er nødvendigt at garantere en vandsejle på mindst 100 mm i vandlåsen.



Generelt om ventilationstilslutninger

- Ventilationsinstallationen skal udføres iht. gældende regler.
- Mulighed for kanalinspektion samt rengøring er påkrævet.
- Kanalsystemet skal mindst være af tæthedsklasse B.
- For at undgå at ventilatorstøj føres frem til ventilationsdyserne, skal der installeres lydæmpere på passende steder i kanalsystemet.
- Afkastluft- og udeluftkanalerne isoleres diffusionstæt i hele deres længde.
- Ved eventuelle samlinger og/eller ved gennemføringsnip-pel, lydæmper, aftrækshætte eller lignende sørges det for, at kondensisoleringen tætnes nøje.
- Luften skal ledes ind til udeluftkanalen via et ydervægsgitter på facaden. Ydervægsgitteret monteres beskyttet mod vejr, og skal være udformet, således at vand og/eller sne ikke kan trænge ind i facaden eller følge med luften ind i kanalen.
- Ved placering af udeluft- og afkastlufthætte/-gitter tages der hensyn til, at de to luftstrømme ikke mødes for dermed at undgå, at afkastluften suges ind i ERS 30 igen.
- Kanal i muret skorsten må ikke anvendes til afkastluft eller udeluft.

EMHÆTTE

Emhættens aftræk må ikke tilsluttes til ERS 30.

For at undgå, at mad-os føres til ERS 30, skal afstanden mellem emhætte og ventilationsluftdyser overholdes. Afstanden bør ikke være mindre end 1,5 m, men dette kan variere fra installation til installation.

Brug altid emhætte ved madlavning.

Ventilationsflowet

Tilslut ERS 30, så al udsugningsluft, bortset fra emhætten, passerer igennem varmeveksleren (EP26) i produktet.

Ventilationsflowet skal opfylde gældende nationale normer.

Indblæsningsluftflowet bør være lavere end udsugningsluftflowet for at undgå overtryk i huset.

Indstilling af ventilationskapacitet foretages i hovedproduktets menu-system (menu 7.1.4 - "Ventilation").

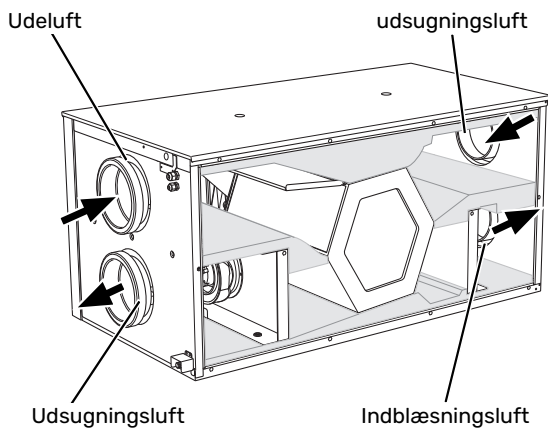
Justering af ventilation

For at kunne opnå den nødvendige luftudskiftning i alle husets rum kræves korrekt placering og justering af udsugnings- og indblæsningsdyserne samt justering af ventilatorerne i genvindingsanlægget.

Man skal foretage en justering af ventilationen hurtigst muligt efter installationen, så ventilationen indstilles efter husets projekterede værdi.

En forkert ventilationsjustering kan medføre, at installationen giver ringere udbytte og dermed en ringere driftsøkonomi, ringere indeklima og det kan desuden medføre fugtskader i huset.

Ventilationstilslutninger



El-tilslutning



BEMÆRK

Alle elektriske tilslutninger skal foretages af en autoriseret elektriker.

Elektrisk installation og ledningsføring skal udføres iht. gældende nationale regler.

ERS 30 skal være spændingsløs ved installation.



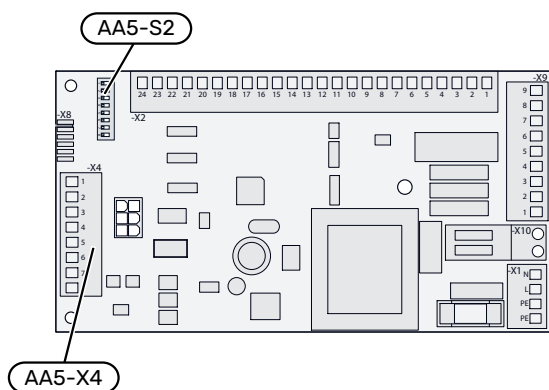
BEMÆRK

Hvis forsyningskablet er beskadiget, må det kun udskiftes af NIBE, deres servicerepræsentant eller lignende kvalificeret personale for at undgå eventuel fare og skade.

- For at undgå forstyrrelser må følerkabler til eksterne tilslutninger ikke lægges i nærheden af stærkstrømsledninger.
- Kommunikations- og følerkablers mindste tværsnit ved ekstern tilslutning skal være 0,5 mm² op til maks. 50 m, for eksempel EKKX, LiYY eller lignende.

Se el-skema på side 22.

Overzicht over tilbehørsprint (AA5)



Forsyning

ERS 30 tilsluttes et jordet enkeltfaset vægudtag eller via fast installation. Ved fast installation skal der tilsluttes en flerpolet arbejdsafbryder før ERS 30 med mindst 3 mm brydeafstand.

Tilslutning til hovedproduktet

TILSLUTNING TIL VARMEPUMPE

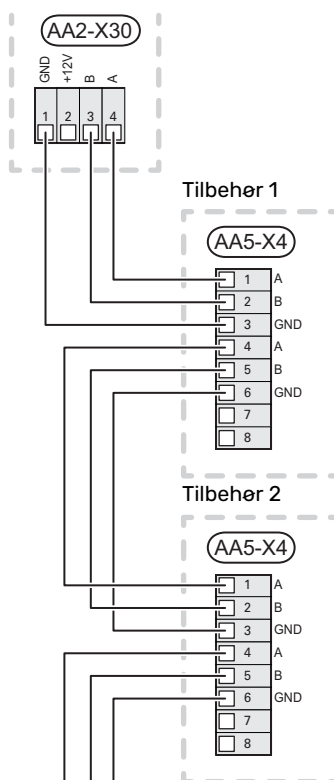
ERS 30 indeholder et tilbehørsprint (AA5), som skal tilsluttes direkte til hovedproduktets grundkort (klemme AA2-X30).

Kommunikationskablet (W102) er tilsluttet på tilbehørsprintet (AA5) fra fabrikken.

Hvis der skal tilsluttes mere tilbehør, eller der allerede er installeret tilbehør, tilsluttes printene i serie.

Når der kan forekomme forskellige tilslutninger af tilbehør med tilbehørsprint (AA5), skal du altid læse vejledningen i manualen for det tilbehør, der skal installeres.

Hovedprodukt



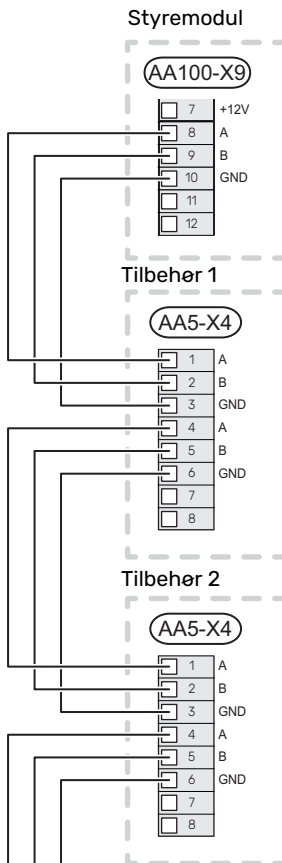
TILSLUTNING TIL STYREMODUL

ERS 30 indeholder et tilbehørsprint (AA5), som skal tilsluttes direkte til styremodulet på dets forbindelseskort (klemme AA100-X9).

Kommunikationskablet (W102) er tilsluttet på tilbehørsprintet (AA5) fra fabrikken.

Hvis der skal tilsluttes mere tilbehør, eller der allerede er installeret tilbehør, tilsluttes printene i serie.

Når der kan forekomme forskellige tilslutninger af tilbehør med tilbehørsprint (AA5), skal du altid læse vejledningen i manualen for det tilbehør, der skal installeres.



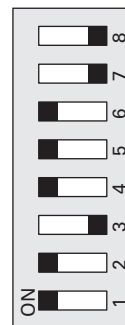
DIP-SWITCH

DIP-switchen (S2) på tilbehørsprintet (AA5) skal indstilles i henhold til nedenstående.

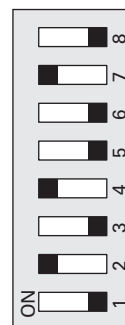
Man kan have op til 8 ERS 30 i samme anlæg, hver ERS 30 får en unik indstilling.



ERS 30 nr. 1



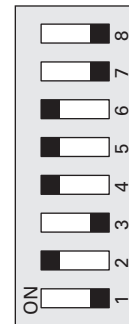
ERS 30 nr. 3



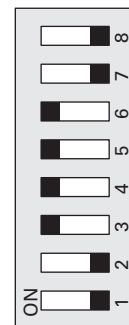
ERS 30 nr. 5



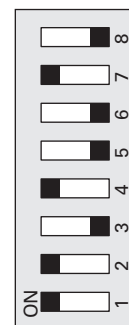
ERS 30 nr. 7



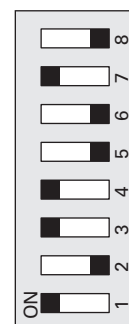
ERS 30 nr. 2



ERS 30 nr. 4



ERS 30 nr. 6



ERS 30 nr. 8

Igang sætning og justering

Forberedelser

- Kontrollér automatsikringen (FC1) i hovedproduktet. Den kan være udløst under transporten.
- Kontrollér, at luftfiltrene er rene, da de kan blive beskidte efter montering.

Påfyldning

- Kontrollér, og fyld vand i vandlåsen efter behov.

Opstart og kontrol

INDSTILLING AF VENTILATION

Ventilationen skal indstilles i henhold til gældende normer. Indblæsningsluftflowet indreguleres for at sikre undertryk.

Indstillingerne foretages i menu 7.1.4.

Selv om der foretages en grovindstilling af ventilationen ved installationen, er det vigtigt at bestille og få foretaget en indregulering af ventilationen.

HUSK!

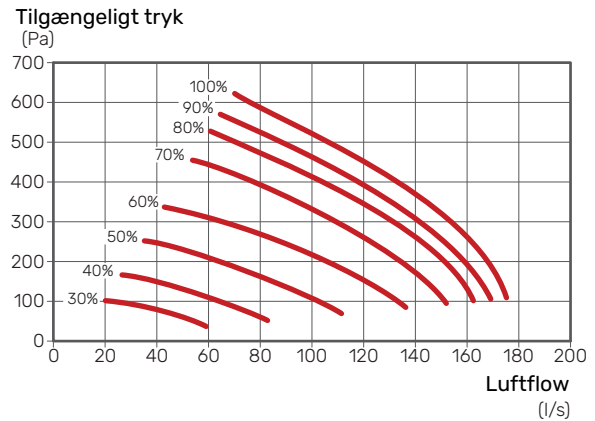
Forkert indstillede ventilationsflows kan skade huset på længere sigt og eventuelt øge energiforbruget.



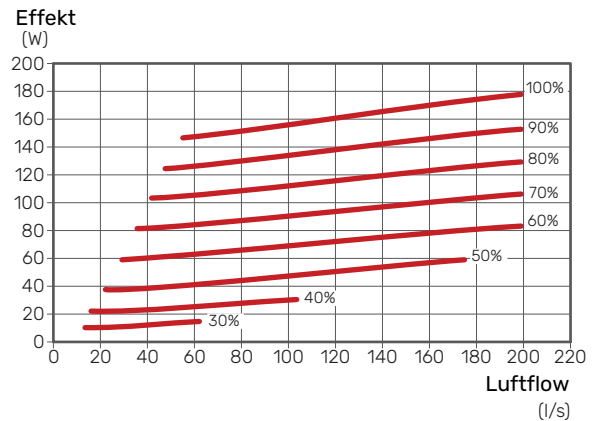
BEMÆRK

Bestil en justering af ventilationen for at afslutte installationen.

Ventilationskapacitet



Ventilatoreffekt¹

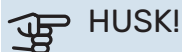


¹Diagrammet viser effektforbruget pr. ventilator.

Aktivering af ERS 30

Aktiveringen af ERS 30 kan foretages via startguiden eller direkte i menusystemet.

Hovedproduktets software skal være af sidste nye version.



Se også installatørhåndbogen for hovedproduktet.

Startguiden

Startguiden vises ved første opstart efter varmepumpeinstallationen, men findes også i menu 7.7.

Menusystemet

Hvis du ikke foretager alle indstillinger via startguiden eller har behov for at ændre en indstilling, kan du gøre dette via menusystemet.

MENU 7.2.1 - TILFØJ/FJERN TILBEHØR

Aktivering/deaktivering af tilbehør.

Vælg "ERS S10/20/30 1" - "ERS S10/20/30 8".

MENU 7.2.11 - VENT. VARMEVEKSLER (ERS)

Laveste afkastlufttemperatur

Indstillingsområde: 0 - 10 °C

Produkt

Indstillingsområde: ERS10, ERS20/ERS30

Afhjælpning niveauov.våg.

Indstillingsområde: Niveauovervågn./Blokeret/Fra

Laveste afkastlufttemperatur: Indstil den laveste afkastlufttemperatur for at forhindre opbygning af is på varmeveksleren.

Afhjælpning niveauov.våg.: ERS 30 har indbygget niveauovervågning, ventilatorerne standser, når indgangen brydes. Ved valget "Niveauovervågning" giver produktet alarm, når indgangen brydes, ved valget "Blokeret" vises i stedet tekst i driftsinformationen.

MENU 1.2.1 - VENTILATORHASTIGHED

Alternativ: normal og hastighed 1 - hastighed 4

Her kan du midlertidigt hæve eller reducere ventilationen i huset.

Når du har valgt en ny hastighed, begynder et ur at tælle ned. Når tiden er gået, går ventilationshastigheden tilbage til normalindstillingen.

De forskellige returtider kan om nødvendigt ændres i menu 1.2.5.

I parentes efter hvert hastighedsvalg vises ventilatorhastigheden (i procent).

MENU 1.2.2 - NATKØLING

Natkøling

Indstillingsområde: fra/til

Starttemperatur udsugningsluft

Indstillingsområde: 20 - 30 °C

Min.diff. indetemp. - udetemp.

Indstillingsområde: 3 - 10 °C

Natkøling ved varme

Indstillingsområde: fra/til

Her kan du aktivere natkøling. Når temperaturen i huset er høj, og udetemperaturen er lavere, kan der opnås en kølende effekt ved at forcere ventilationen. Når natkøling er aktiveret, går ventilatorerne med hastighed 4. Ved aktiveret natkøling er bypass-spjældet (QN37) åbent.

Starttemperatur udsugningsluft: Her indstiller du ved hvilken udsugningslufttemperatur natkølingen skal starte.

Min.diff. indetemp. - udetemp.: Hvis temperaturforskellen er større end indstillet værdi for "Min.diff. indetemp. - udetemp." og udsugningslufttemperaturen er højere end indstillet værdi for "Starttemperatur udsugningsluft", kører ventilationen med hastighed 4, indtil et af vilkårene ikke gælder længere.

Natkøling ved varme: Mulighed for natkøling i den tid varme er tilladt.

MENU 1.2.5 - VENTILATORRETURTIID

hastighed 1 - hastighed 4

Indstillingsområde: 1 - 24 h

Her vælger du returtid for midlertidig ændring af ventilationshastigheden (hastighed 1 - hastighed 4) uanset om hastigheden er ændret i menu 1.2.1 - "Ventilatorhastighed", via startskærm eller via myUplink.

Returtid er den tid, det tager, før den midlertidige ventilationshastighed går tilbage til normal hastighed.

MENU 1.2.6 - FILTERRENGØRINGSINTERVAL

Måneder mellem filterrengøring

Indstillingsområde: 1-24 måneder

Filtrene i ERS 30 er af en type, som ikke bør rengøres, men skal skiftes i stedet for. Udskiftning skal ske regelmæssigt - hvor ofte er blandt andet afhængigt af mængden af partikler i ventilationsluften. Prøv dig frem for at fastlægge, hvad der er passende for dit anlæg.

I denne menu indstiller du intervallet for påmindelsen.

Menuen viser hvor lang tid, der er tilbage til næste påmindelse, og du kan også nulstille aktive påmindelser.

MENU 1.2.7 - VENTILATIONSGENVINDING

Temp. stop af varmegenvinding

Indstillingsområde: 5 – 30 °C

Min.diff. indetemp. - udetemp.

Indstillingsområde: 2 – 10 °C

Genvindingsstop ved varme

Indstillingsområde: fra/til

Kølegenvinding

Indstillingsområde: fra/til

Starttemp ind.luft køles af ud.luft

Indstillingsområde: -20,0 – 41,0 °C

Min. diff. ude- og udsugningsluft

Indstillingsområde: 3,0 – 10,0 °C

Når der ikke er noget varmebehov, og udetemperaturen nærmer sig indetemperaturen, standses varmegenvindingen for at huset ikke skal blive opvarmet yderligere.

HUSK!

Det er kun varmegenvindingen, der standses, ikke ventilationen.

Temp. stop af varmegenvinding: Her indstiller du, hvilken udetemperatur ventilationsgenvindingen skal stoppe ved.

Min.diff. indetemp. - udetemp.: Her indstiller du den påkrævede temperaturforskel mellem indeluft og udeluft for at ventilationsgenvindingen skal starte.

Genvindingsstop ved varme: Mulighed for at standse ventilationsgenvinding i den tid, varme er tilladt.

Kølegenvinding: Når man ikke har noget varmebehov, standses ventilationsgenvindingen for at huset ikke skal blive opvarmet yderligere. Når det er varmt inde, og endnu varmere udendørs, kan ERS 30 benyttes for at undgå, at huset opvarmes mere end nødvendigt. Ved kølegenvinding benyttes den køligere luft fra huset til at køle indgående luft.

"Kølegenvinding" startes når udsugningslufttemperaturen er et vist antal grader lavere end udetemperaturen, og det er varmt udendørs.

Starttemp ind.luft køles af ud.luft: Her indstiller du, hvilken udetemperatur kølegenvindingen skal starte ved.

HUSK!

"Starttemp ind.luft køles af ud.luft" kan ikke være lavere end "Stop varme" i menu 7.1.10.2 – "Auto-indstillinger".

Min. diff. ude- og udsugningsluft: Her indstiller du den påkrævede temperaturforskel mellem udeluft og udsugningsluft for at kølegenvindingen skal starte.

MENU 7.1.4.1 - VENTILATORHAST. UDSUG.LUFT

Ventilatorhastighed

"Normal" samt "Ventilatorhastighed 1" – "Ventilatorhastighed 4"

Indstillingsområde: 0 – 100 %

Her indstiller du hastigheden for de fem forskellige indstillinger af ventilatoren.

MENU 7.1.4.2 - VENT.HAST. INDBLÆSNINGSLUFT

Ventilatorhastighed

"Normal" samt "Ventilatorhastighed 1" – "Ventilatorhastighed 4"

Indstillingsområde: 0 – 100 %

Her indstiller du hastigheden for de fem forskellige indstillinger af ventilatoren.

MENU 6.2 - TIDSPLAN

I denne menu planlægger du gentagne forandringer af ventilation.

HUSK!

Tidsplan gentages i henhold til valgt indstilling (f.eks. hver mandag), indtil du går ind i menuen og slår den fra.

MENU 7.4 - VALGBARE IND-/UDGANGE

Her vælger du, om du vil aktivere ventilatorhastighed på den aktuelle AUX-indgang.

Komfortforstyrrelse

I de fleste tilfælde markerer hovedproduktet en driftsforstyrrelse (en driftsforstyrrelse kan føre til komfortforstyrrelse) ved hjælp af en alarm og instruktioner om afhjælpning på displayet.

Fejlsøgning

Hvis en driftsforstyrrelse ikke vises på displayet, kan følgende tip anvendes:

GRUNDLÆGGENDE FORHOLDSREGLER

Begynd med at kontrollere følgende ting:

- At hovedproduktet er i drift, og at forsyningskablet til ERS 30 er tilsluttet.
- Husets gruppe- og hovedsikringer.
- Husets HPFI-relæ.
- Hovedproduktets sikringer.
- Hovedproduktets temperaturbegrænsere.

LAV ELLER MANGLENDE VENTILATION

- Niveauovervågning (BL2) udløst.
 - Kontrollér kondensvandafløb og vandlås.
- Ventilationsluftfilteret (HQ10) og/eller indblæsningsluftfilteret (HQ11) er tilstoppet.
 - Skift filtrene.
- Ventilationen er ikke justeret.
 - Bestil/udfør justering af ventilation.
- Lukket, for hårdt droslet eller tilstoppet ventilationsdyse.
 - Kontrollér og rengør ventilationsdyserne.
- Ventilatorhastighed i reduceret position.
 - Gå ind i hovedproduktets menu 1.2.1, og vælg "Normal".
- Ekstern kontakt til ændring af ventilatorhastighed aktiveret.
 - Kontrollér eventuelle eksterne kontakter.
- Ventilatorhastighed sænket på grund af lav indgående udelufttemperatur.
 - Kontrollér funktion og indstilling af elektrisk luftvarmer (EAH 20), hvis en sådan er installeret.

HØJ ELLER FORSTYRRENDE VENTILATION

- Ventilationsluftfilteret (HQ10) og/eller indblæsningsluftfilteret (HQ11) er tilstoppet.
 - Skift filtrene.
- Ventilationen er ikke justeret.
 - Bestil/udfør justering af ventilation.
- Lukket, for hårdt droslet eller tilstoppet ventilationsdyse.

- Kontrollér og rengør udsugningsdyserne.
- Ventilatorhastighed i forceret position.
 - Gå ind i hovedproduktets menu 1.2.1, og vælg "Normal".
- Ekstern kontakt til ændring af ventilatorhastighed aktiveret.
 - Kontrollér eventuelle eksterne kontakter.
- Lyddæmpere er ikke korrekt installeret.
 - Kontrollér lyddæmper.

Tilbehør

Alt tilbehør er ikke tilgængeligt på alle markeder.

Detaljeret information om tilbehøret og komplet tilbehørsliste findes på volundvt.dk.

ELEKTRISK LUFTVARMER EAH 20

I koldt vejr varmer EAH indgående udeluft noget for at forhindre, at kondensvandet i ERS 30 fryser til is. EAH bør benyttes i huse, hvor udetemperaturen kontinuerligt kan være under -5°C.

EAH 20-1800

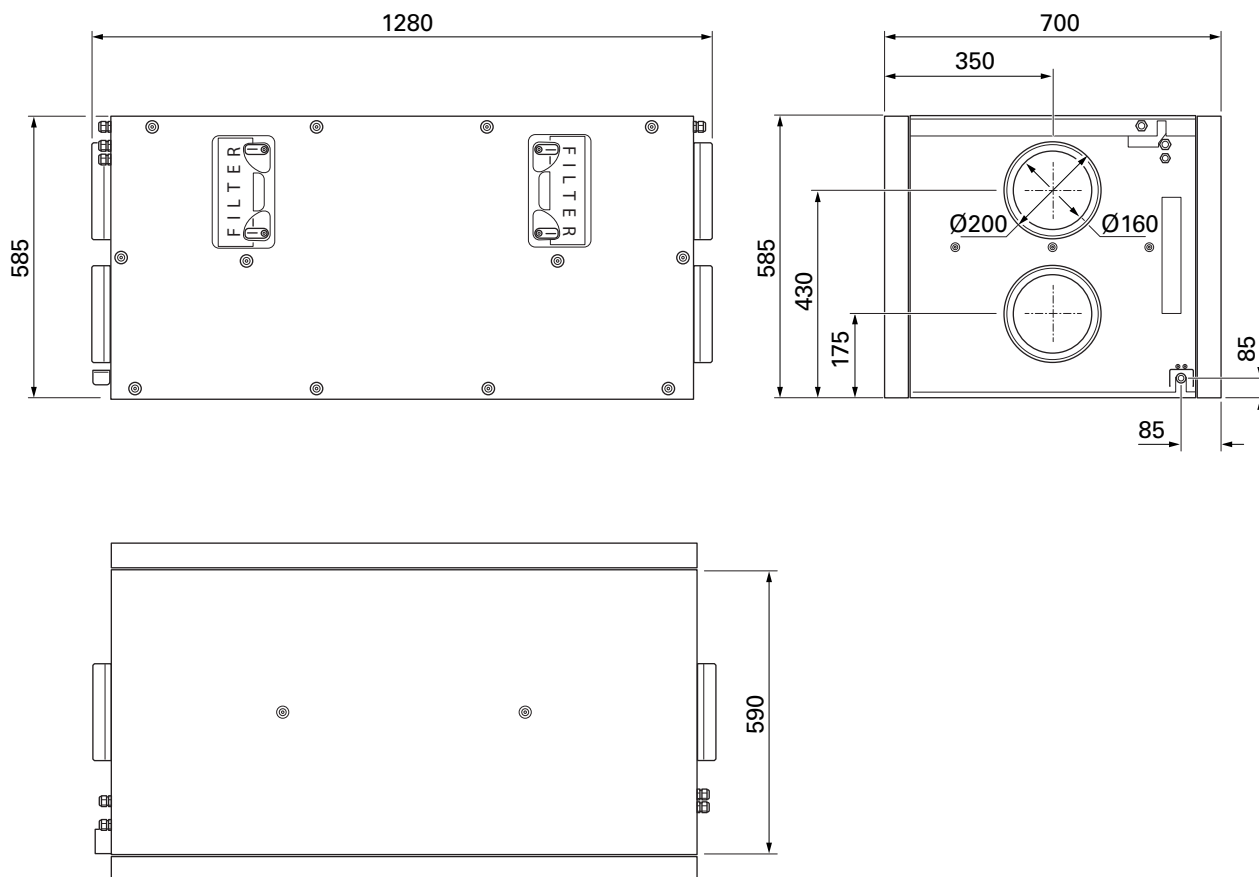
(300-1800 W)

Art.nr. 067 603

S

Tekniske oplysninger

Dimensioner



S

Tekniske specifikationer

Type		ERS 30
Elektriske data		
Tilført spænding	V	230 V ~ 50Hz
Sikring	A	10
Maks. driveffekt, ventilator	W	2 x 170
Kapslingsklasse		IP X1B
Ventilation		
Filtertype, udsugningsluftfilter		Grov 65%
Filtertype, indblæsningsluftfilter		ePM1 55%
Lyd		
Lydeffektniveau ($L_{W(A)}$) ¹	dB(A)	55
Lydtrykniveau ($L_{p(A)}$) ²	dB(A)	47
Rørtilslutninger		
Ventilation \emptyset	mm	160
Afløb for kondensvand \emptyset	mm	15
Mål og vægt		
Driftstemperaturområde for indkommende luft	°C	Min. -25 max. 40
Effektivitetsklasse ³		A
Længde, forsyningskabel	m	2,4
Længde, kommunikationskabel	m	2,0
Bredde	mm	1280
Højde	mm	585
Dybde	mm	700
Vægt	kg	56
Art.nr.		066 241

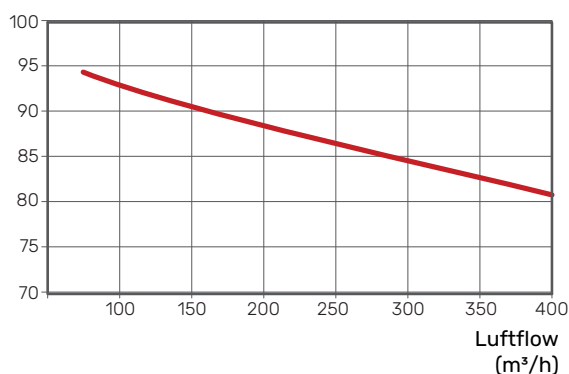
¹ 127 l/s (457 m³/h) ved 50 Pa

² 93 l/s (335 m³/h) ved 50 Pa

³ Skala for effektivitetsklasse: A+ til G.

Tør temperaturvirkningsgrad i henhold til EN 308

Temperaturvirkningsgrad (%)



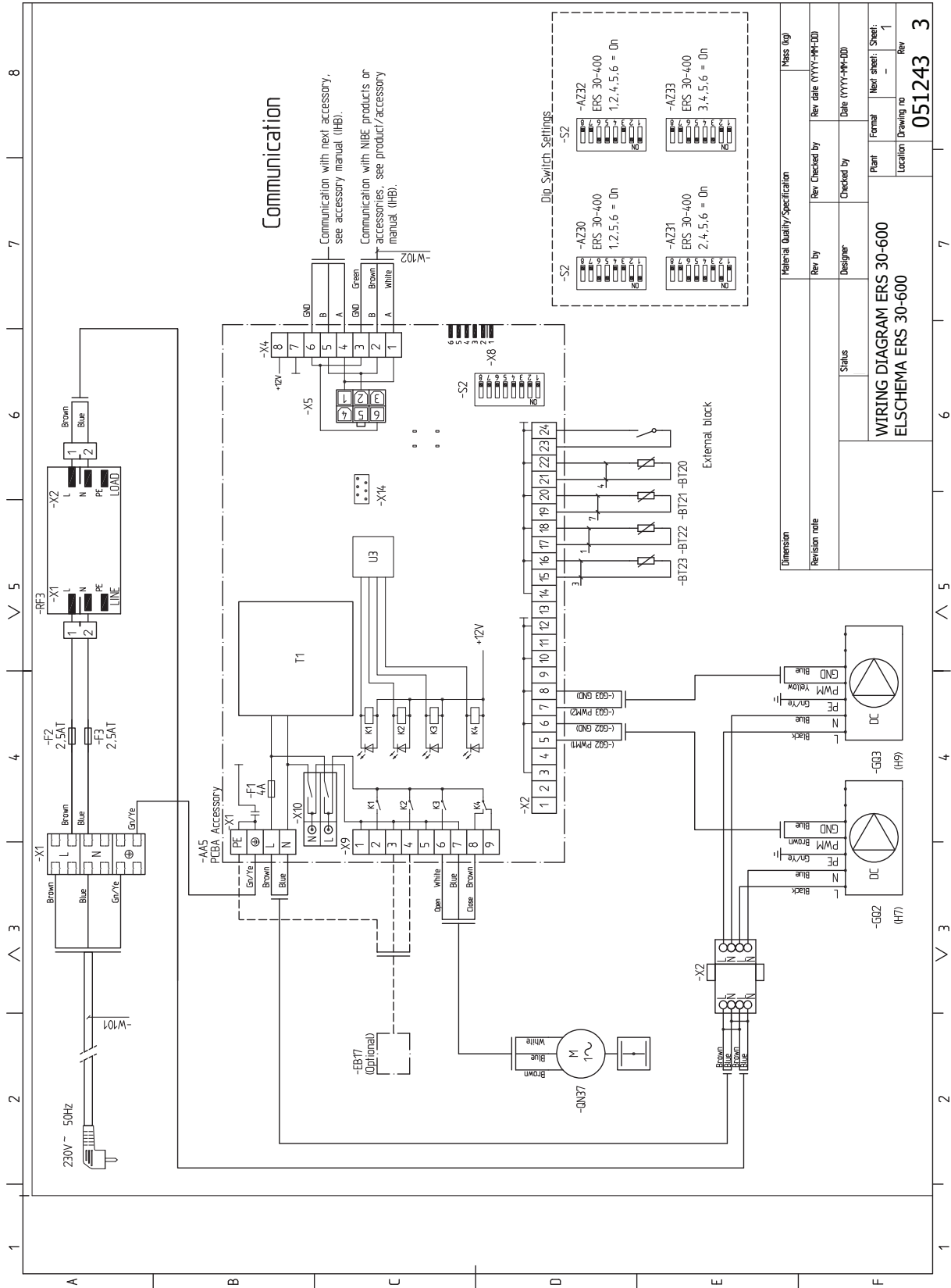
Udeluft: 5 °C Udsugningsluft: 25 °C RH udsugningsluft: <27,7 %

Energimærkning

Producent		NIBE
Model		ERS 30-600
Specifikt energiforbrug (SEC)	kWh/(m ² år)	Middel: -35,6 Koldt: -71,6 Varmt: -12,3
Effektivitetsklasse		A
Deklareret type		RVU, Dobbeltrøt
Type af drevenhed		Trinløs omdrejningstalregulator
Type varmegenvindingssystem		Rekuperativ
Termisk virkningsgrad for varmegenvindingssystem		79
Maksimalt luftflow	m ³ /h	655
Tilført effekt for ventilatorens drivenhed ved maksimalt luftflow	W	340
Lydeffektniveau (LWA)	dB	55
Referenceflow	m ³ /s	0,127
Referencetrykforskel	Pa	50
Specificeret tilført el-effekt (SPI)	W/m ³ /h	0,32
Styrefaktor og styretype		Tidsstyring (0,85)
Deklarerede maksimale ydre lækfaktorer	%	Internt: 2,7 Eksternt: 1,8
Information om filteradvarsel		Se brugerhåndbog.
Information om indblæsnings-/udsugningsluftgitter i facaden		Se afsnittet "Ventilationstilslutninger".
Information om demontering og montering		Se afsnittet "Genvinding". Denne installatørhåndbog kan også hentes på volundvt.dk .
Årligt el-forbrug	kWh/år	337
Årlig besparelse for opvarmning, kWh primærenergi pr. år	kWh prim/år	Middel: 4 332 Koldt: 8 474 Varmt: 1 959

El-diagram

S



F-serien

Indholdsfortegnelse

11	Vigtig information _____	24	19	Tilbehør _____	37
	Sikkerhedsinformation _____	24			
	Symboler _____	24	20	Tekniske oplysninger _____	38
	Serienummer _____	24		Dimensioner _____	38
	Genvinding _____	25		Tekniske specifikationer _____	39
	Landespecifik information _____	25		Energimærkning _____	40
	Installationskontrol _____	25		El-diagram _____	41
12	Levering og håndtering _____	26		Kontaktoplysninger _____	43
	Transport og opbevaring _____	26			
	Kompatible produkter _____	26			
	Afmontering af dæksler _____	26			
	Opstilling _____	27			
13	Genvindingsanlæggets konstruktion _____	28			
	Rørtilslutninger _____	29			
	Føler osv. _____	29			
	Elektriske komponenter _____	29			
	Ventilation _____	29			
	Andet _____	29			
14	Ventilationstilslutninger _____	30			
	Afløb for kondensvand _____	30			
	Generelt om ventilationstilslutninger _____	30			
	Ventilationsflowet _____	30			
	Justering af ventilation _____	30			
	Ventilationstilslutninger _____	31			
15	El-tilslutning _____	32			
	Oversigt over tilbehørsprint (AA5) _____	32			
	Forsyning _____	32			
	Tilslutning til hovedproduktet _____	32			
16	Igangsætning og justering _____	34			
	Forberedelser _____	34			
	Påfyldning _____	34			
	Opstart og kontrol _____	34			
17	Aktivering af ERS 30 _____	35			
	Startguiden _____	35			
	Menusystemet _____	35			
18	Komfortforstyrrelse _____	36			
	Fejlsøgning _____	36			

Vigtig information

Sikkerhedsinformation

Denne håndbog beskriver også installations- og servicearbejde, der skal udføres af en professionel.

Håndbogen skal efterlades hos kunden.

Dette apparat kan benyttes af børn fra 8 år og opefter og af personer med nedsatte fysiske, sensoriske og psykiske funktionsevner samt med manglende erfaring og viden, hvis de overvåges eller har fået vejledning vedrørende brug af apparatet på en sikker måde og forstår de involverede farer. Børn må ikke lege med apparatet. Rengøring og brugervedligeholdelse må ikke foretages af børn uden overvågning.

Dette er en originalhåndbog. Oversættelse må ikke ske uden godkendelse fra NIBE.

Med forbehold for konstruktionsændringer.

©NIBE 2023.

Hvis forsyningskablet er beskadiget, må det kun udskiftes af NIBE, deres servicerepræsentant eller lignende kvalificeret personale for at undgå eventuel fare og skade.

Symboler

Forklaring til symboler, som kan forekomme i denne manual.



BEMÆRK

Dette symbol betyder fare for mennesker eller maskine.



HUSK!

Dette symbol markerer vigtig information om, hvad du skal tænke på, når du installerer eller servicerer anlægget.



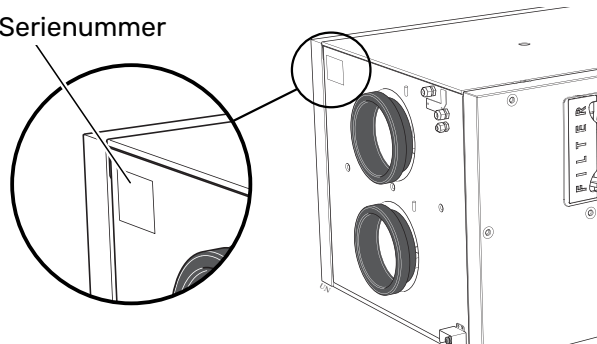
TIP!

Dette symbol markerer tip, der letter betjeningen af produktet.

Serienummer

Serienummeret finder du øverst til venstre for ventilations-tilslutningen til udsugningsluft.

Serienummer



HUSK!

Du skal bruge produktets serienummer i forbindelse med service og support.

Genvinding



Overdrag affaldshåndteringen af emballagen til den installatør, der installerede produktet eller til særlige affaldsstationer.

Ved bortskaffelse af produktet skal dets bestanddele og komponenter, f.eks. kompressorer, ventilatorer, cirkulationspumper og printplader indleveres til særlige affaldsstationer eller til forhandlere, som tilbyder denne type service.

For oplysninger om adgang til de enkelte komponenter henvises til det afsnit, der viser produktets konstruktion. Der kræves intet specialværktøj for at få adgang.

Forkert affaldshåndtering af produktet fra brugerens side medfører administrative konsekvenser i overensstemmelse med gældende lovgivning.

Installationskontrol

I henhold til gældende regler skal varmeanlægget gennemgå en installationskontrol, inden det tages i brug. Kontrollen må kun udføres af en person med kompetence til opgaven. Udfyld siden med oplysninger om anlægsdata i Brugerhåndbogen.

✓	Beskrivelse	OBS!	Underskrift	Dato
	El (side 32)			
	Tilslutninger			
	Hovedspænding			
	Sikringer til ejendom			
	Jordfejlsrelæ			

Landespecifik information

DANMARK

Alt vedrørende idriftsætning, indregulering og et årligt serviceeftersyn af produktet skal overlades til montør fra kompetent firma, til fabrikantens egne montører eller til et af fabrikanten godkendt servicefirma.

Indgreb i kølemiddelsystemer må kun udføres af en autoriseret køletekniker, af producentens egne montører eller af et servicefirma, som producenten har godkendt. Firmaet skal være registreret/godkendt af KMO (Kølebranchens Miljøordning).

Vær opmærksom på, at fabriksinstillingerne for brugsvandstemperaturen kan afvige fra dem, der er angivet i manualen. Disse er blevet ændret for at overholde de danske standarder for brugsvand og beskyttelse mod legionella.

Levering og håndtering

Transport og opbevaring

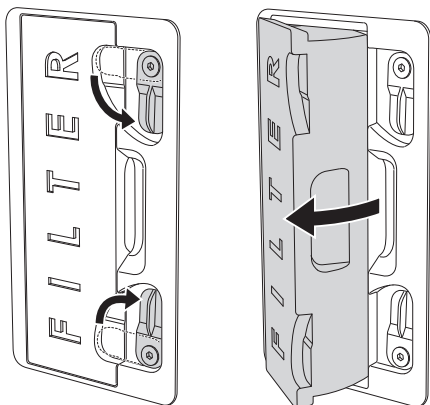
ERS 30 skal transporteres og opbevares tørt.

Kompatible produkter

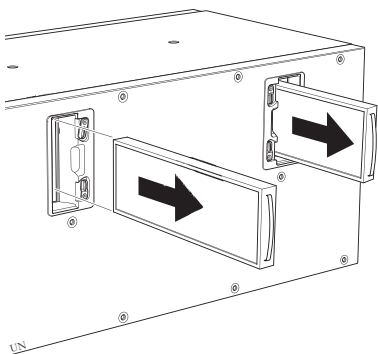
- F1145
- F1155
- F1245
- F1255
- F1345
- F1355
- VVM 310
- VVM 320
- VVM 325
- VVM 500
- SMO 40

Afmontering af dæksler

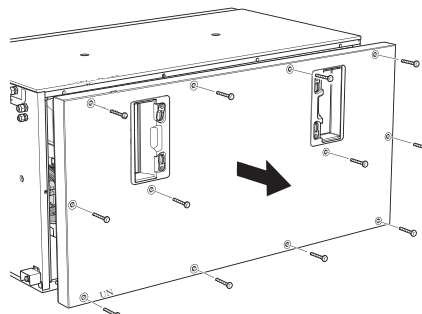
1. Åbn filterlågen henhold til billedet.



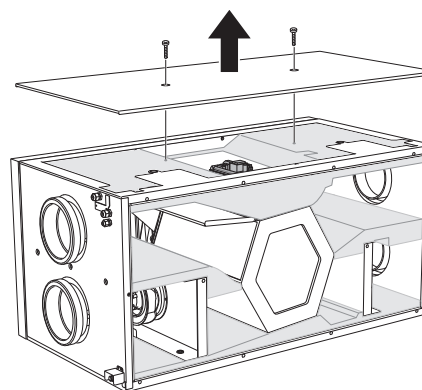
2. Træk filtrene ud.



3. Skru skruerne af i henhold til billedet, og træk frontpladen ud.



4. Skru begge skruer af på toppen, og løft toppladen af.



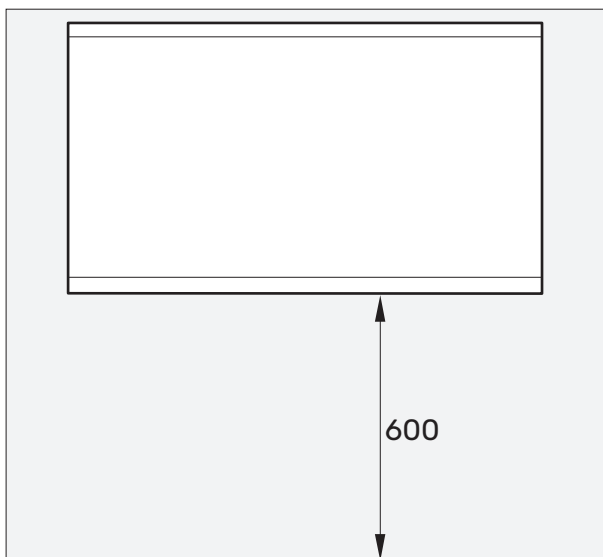
Opstilling

ERS 30 skal placeres på et stabilt underlag for at minimere risikoen for vibrationer.

- Uanset placering skal trævæg til lydfølsomme rum lydisoleres.
- Der kommer kondensvand fra genvindingsanlægget. Kondensafløb med vandlås skal monteres og ledes til indendørs afløb.
- Genvindingsanlæggets opstillingsrum skal altid have en temperatur på mindst -25 °C og maks. 50 °C.

INSTALLATIONSOMRÅDET

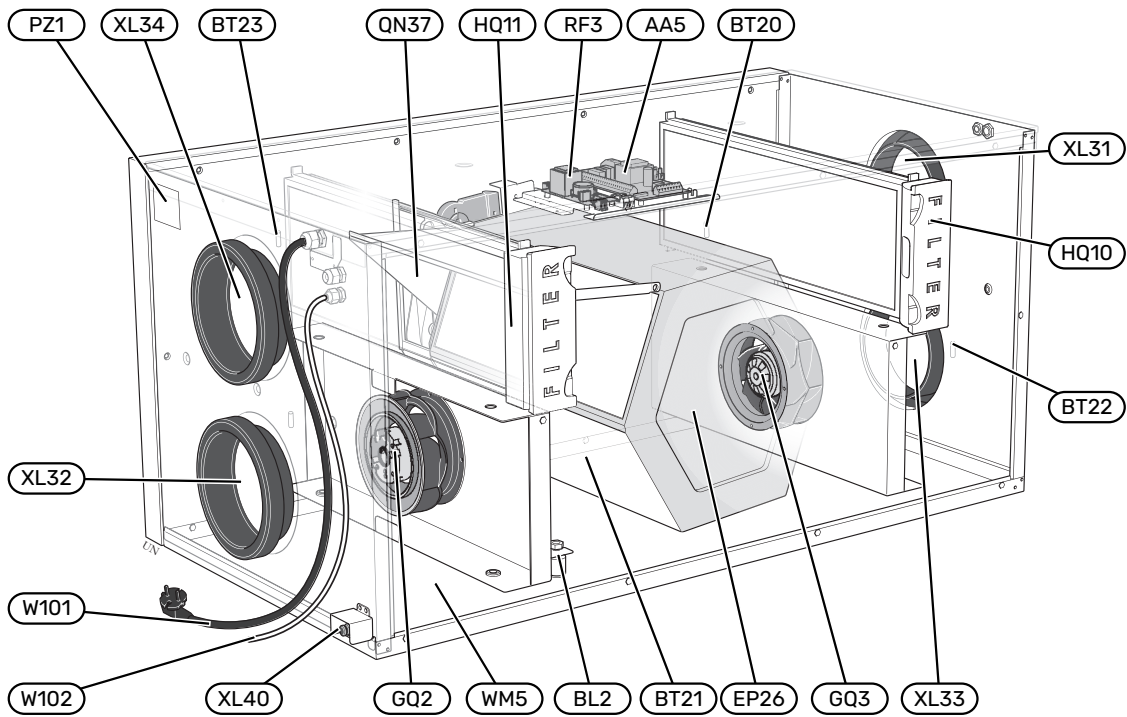
Sørg for, at der er 600 mm fri plads foran produktet.



BEMÆRK

Sørg for, at der er tilstrækkelig plads (300 mm) til tilslutning af ventilationskanaler.

Genvindingsanlæggets konstruktion



F

Rørtilslutninger

XL31	Ventilationstilslutning, udsugningsluft
XL32	Ventilationstilslutning, udblæsningsluft
XL33	Ventilationstilslutning, indblæsningsluft
XL34	Ventilationstilslutning, udeluft
XL40	Afløb for kondensvand

Føler osv.

BL2	Niveauovervågning
BT20	Temperaturføler, udsugningsluft
BT21	Temperaturføler, afkastluft
BT22	Temperaturføler, indblæsningsluft
BT23	Temperaturføler, udeluft

Elektriske komponenter

AA5	Tilbehørskort
RF3	EMC-kort
W101	Tilslutningskabel med stikprop
W102	Kommunikationskabel

Ventilation

EP26	Varmeveksler
GQ2	Udsugningsluftventilator
GQ3	Indblæsningsluftventilator
HQ10	Udsugningsluftfilter
HQ11	Indblæsningsluftfilter
QN37	Bypass-spjæld

Andet

PZ1	Typeskilt
WM5	Kondensvandsopsamler

Betegnelser i henhold til standard EN 81346-2.

Ventilationstilslutninger

Afløb for kondensvand

ERS 30 kan producere flere liter kondensvand pr. døgn. Derfor er det vigtigt, at kondensafløbet er korrekt udført, og at genvindingsanlægget er monteret i vater.

Sørg for, at vandlåsen er lufttæt og sidder forsvarligt på plads. Tilslutningen skal udføres på en sådan måde, at brugeren kan kontrollere og fylde vandlåsen uden at åbne ERS 30.

Tilslutningen til kondensvandafløbet er Ø15 mm.

Hvis genvindingsanlægget skal monteres i et koldt rum, skal afløbsrøret til kondensvand isoleres, så kondensvandet i røret ikke fryser. Det anbefales samtidig, at vandlåsen monteres i et varmt rum for at garantere, at vandet i vandlåsen ikke fryser. Hvis man ikke kan garantere beskyttelse af afløbsrøret til kondensvand mod frost via isolering, skal der monteres et termostyret varmekabel rundt om afløbsrøret til kondensvand. Fra vandlåsen og frem til afløbet udføres installationen med et nødvendigt fald på mindst 1%.

RENGØRING AF AFLØB FOR KONDENSVAND

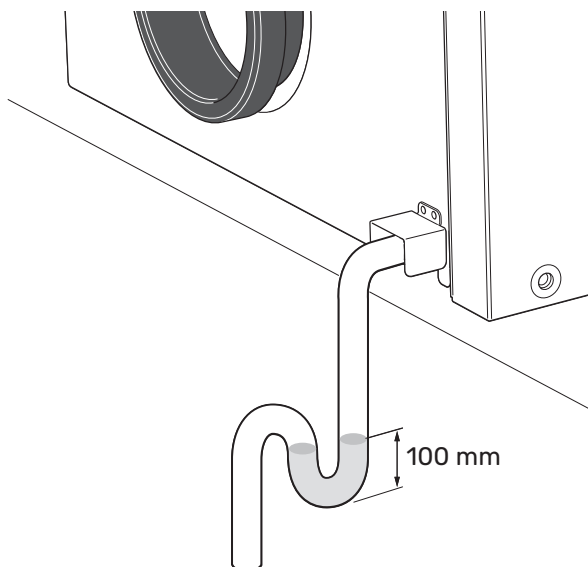
Når ERS 30 arbejder, dannes der kondens. Denne kondens ledes bort og opsamles i afløbet til kondensvand. Foruden vand kommer der en del støv og partikler her.

Det skal med jævne mellemrum kontrolleres, at afløbet til kondensvand og eventuelle gulvafløb ikke er tilstoppede. Vand skal kunne løbe uhindret igennem. Rengøring skal udføres efter behov.



BEMÆRK

Ved drift er der undertryk i genvindingsanlægget, hvilket betyder, at det er nødvendigt at garantere en vandsejle på mindst 100 mm i vandlåsen.



Generelt om ventilationstilslutninger

- Ventilationsinstallationen skal udføres iht. gældende regler.
- Mulighed for kanalinspektion samt rengøring er påkrævet.
- Kanalsystemet skal mindst være af tæthedsklasse B.
- For at undgå at ventilatorstøj føres frem til ventilationsdyserne, skal der installeres lyddæmpere på passende steder i kanalsystemet.
- Afkastluft- og udeluftkanalerne isoleres diffusionstæt i hele deres længde.
- Ved eventuelle samlinger og/eller ved gennemføringsnip-pel, lyddæmper, aftrækshætte eller lignende sørges det for, at kondensisoleringen tætnes nøje.
- Luften skal ledes ind til udeluftkanalen via et ydervægsgitter på facaden. Ydervægsgitteret monteres beskyttet mod vejr, og skal være udformet, således at vand og/eller sne ikke kan trænge ind i facaden eller følge med luften ind i kanalen.
- Ved placering af udeluft- og afkastlufthætte/-gitter tages der hensyn til, at de to luftstrømme ikke mødes for dermed at undgå, at afkastluften suges ind i ERS 30 igen.
- Kanal i muret skorsten må ikke anvendes til afkastluft eller udeluft.

EMHÆTTE

Emhættens aftræk må ikke tilsluttes til ERS 30.

For at undgå, at mad-os føres til ERS 30, skal afstanden mellem emhætte og ventilationsluftdyser overholdes. Afstanden bør ikke være mindre end 1,5 m, men dette kan variere fra installation til installation.

Brug altid emhætte ved madlavning.

Ventilationsflowet

Tilslut ERS 30, så al udsugningsluft, bortset fra emhætten, passerer igennem varmeveksleren (EP26) i produktet.

Ventilationsflowet skal opfylde gældende nationale normer.

Indblæsningsluftflowet bør være lavere end udsugningsluftflowet for at undgå overtryk i huset.

Indstilling af ventilationskapacitet foretages i hovedproduktets menusystem (menu 5.1.5).

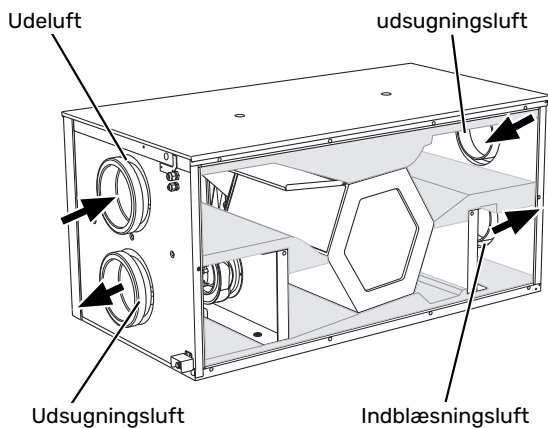
Justering af ventilation

For at kunne opnå den nødvendige luftudskiftning i alle husets rum kræves korrekt placering og justering af udsugnings- og indblæsningsdyserne samt justering af ventilatorerne i genvindingsanlægget.

Man skal foretage en justering af ventilationen hurtigst muligt efter installationen, så ventilationen indstilles efter husets projekterede værdi.

En forkert ventilationsjustering kan medføre, at installationen giver ringere udbytte og dermed en ringere driftsøkonomi, ringere indeklima og det kan desuden medføre fugtskader i huset.

Ventilationstilslutninger



El-tilslutning



BEMÆRK

Alle elektriske tilslutninger skal foretages af en autoriseret elektriker.

Elektrisk installation og ledningsføring skal udføres iht. gældende nationale regler.

ERS 30 skal være spændingsløs ved installation.



BEMÆRK

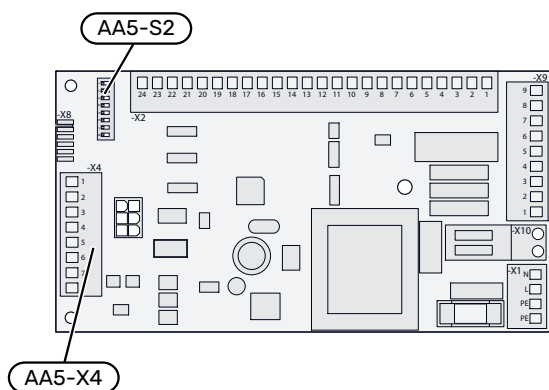
Hvis forsyningskablet er beskadiget, må det kun udskiftes af NIBE, deres servicerepræsentant eller lignende kvalificeret personale for at undgå eventuel fare og skade.

F

- For at undgå forstyrrelser må følerkabler til eksterne tilslutninger ikke lægges i nærheden af stærkstrømsledninger.
- Kommunikations- og følerkablers mindste tværsnit ved ekstern tilslutning skal være 0,5 mm² op til maks. 50 m, for eksempel EKKX, LiYY eller lignende.

Se el-skema på side 41.

Overzicht over tilbehørsprint (AA5)



Forsyning

ERS 30 tilsluttes et jordet enkeltfaset vægudtag eller via fast installation. Ved fast installation skal der tilsluttes en flerpolet arbejdsafbryder før ERS 30 med mindst 3 mm brydeafstand.

Tilslutning til hovedproduktet

TILSLUTNING TIL VARMEPUMPE

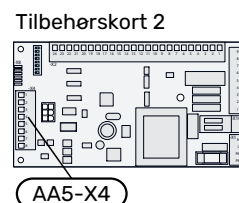
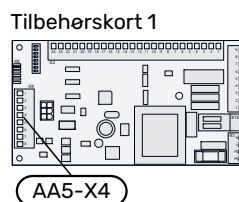
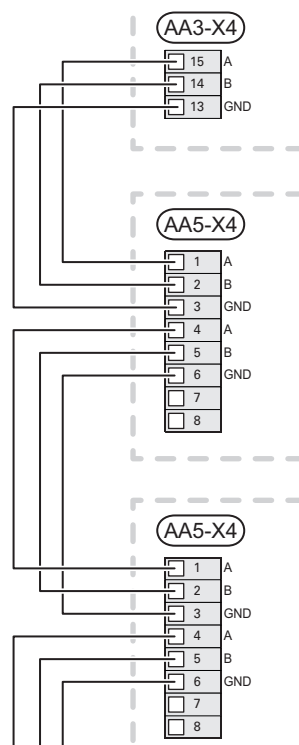
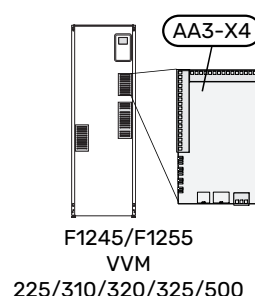
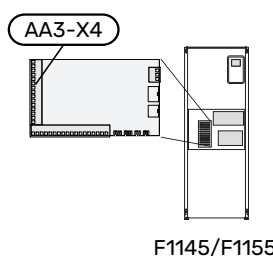
ERS 30 indeholder et tilbehørsprint (AA5), som skal tilsluttes direkte til hovedproduktets indgangskort (klemme AA3-X4).

Kommunikationskablet (W102) er tilsluttet på tilbehørsprintet (AA5) fra fabrikken.

Hvis der skal tilsluttes mere tilbehør, eller der allerede er installeret tilbehør, tilsluttes printene i serie.

Når der kan forekomme forskellige tilslutninger af tilbehør med tilbehørsprint (AA5), skal du altid læse vejledningen i manualen for det tilbehør, der skal installeres.

Hovedprodukt



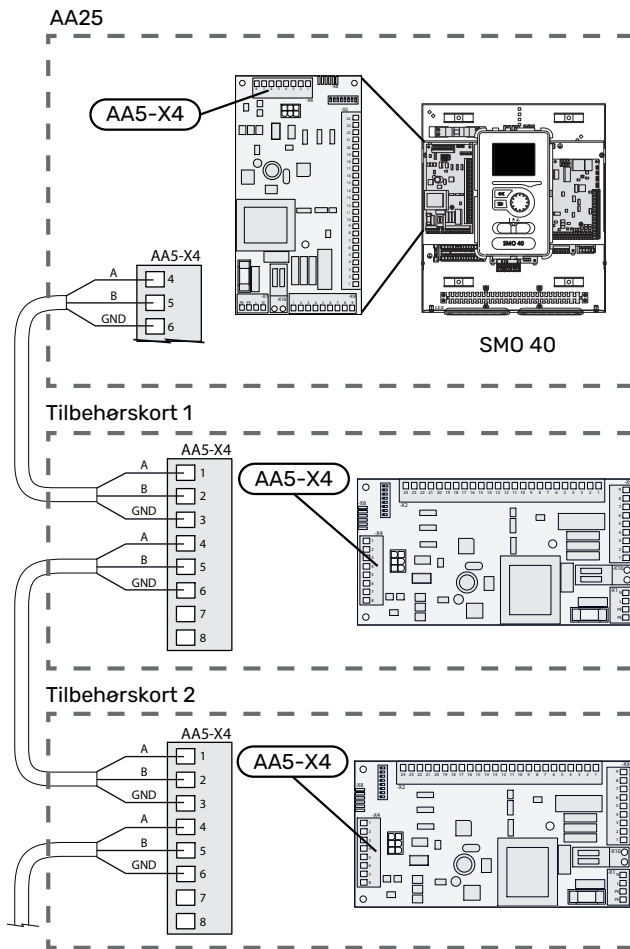
TILSLUTNING TIL STYREMODUL

ERS 30 indeholder et tilbehørsprint (AA5), som skal tilsluttes direkte til styremodulet på dets tilbehørsprint (klemme AA5-X4).

Kommunikationskablet (W102) er tilsluttet på tilbehørsprintet (AA5) fra fabrikken.

Hvis der skal tilsluttes mere tilbehør, eller der allerede er installeret tilbehør, tilsluttes printene i serie.

Når der kan forekomme forskellige tilslutninger af tilbehør med tilbehørsprint (AA5), skal du altid læse vejledningen i manualen for det tilbehør, der skal installeres.



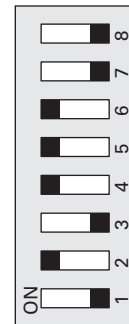
DIP-SWITCH

DIP-switchen (S2) på tilbehørsprintet (AA5) skal indstilles i henhold til nedenstående.

Man kan have op til 8 ERS 30 i samme anlæg, hver ERS 30 får en unik indstilling.



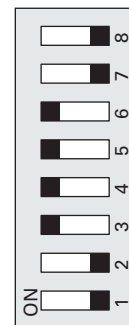
ERS 30 nr. 1



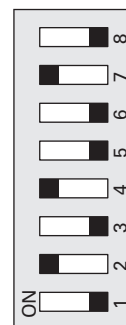
ERS 30 nr. 2



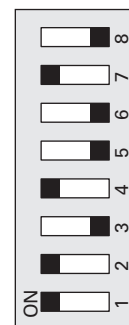
ERS 30 nr. 3



ERS 30 nr. 4



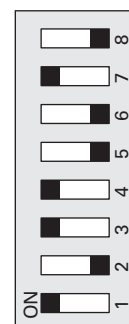
ERS 30 nr. 5



ERS 30 nr. 6



ERS 30 nr. 7



ERS 30 nr. 8

F

Igang sætning og justering

Forberedelser

- Kontrollér automatsikringen (FC1) i hovedproduktet. Den kan være udløst under transporten.
- Kontrollér, at luftfiltrene er rene, da de kan blive beskidte efter montering.

Påfyldning

- Kontrollér, og fyld vand i vandlåsen efter behov.

Opstart og kontrol

INDSTILLING AF VENTILATION

Ventilationen skal indstilles i henhold til gældende normer. Indblæsningsluftflowet indreguleres for at sikre undertryk.

Indstillingerne foretages i menu 5.1.5 og 5.1.6.

Selv om der foretages en grovindstilling af ventilationen ved installationen, er det vigtigt at bestille og få foretaget en indregulering af ventilationen.

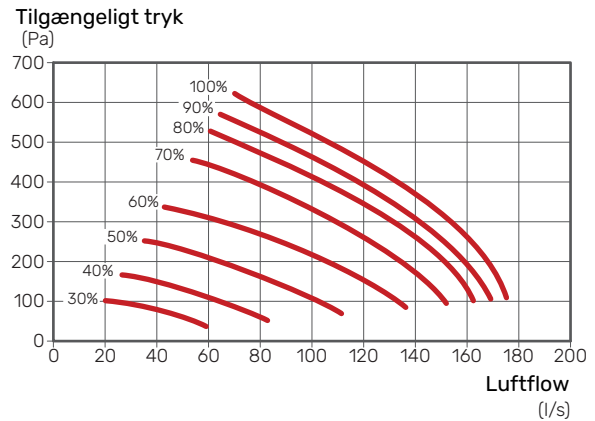
HUSK!

Forkert indstillede ventilationsflows kan skade huset på længere sigt og eventuelt øge energiforbruget.

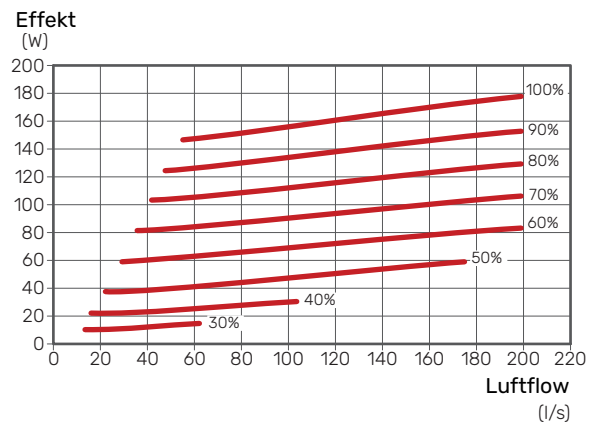
BEMÆRK

Bestil en justering af ventilationen for at afslutte installationen.

Ventilationskapacitet



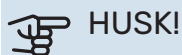
Ventilatoreffekt¹



¹Diagrammet viser effektforbruget pr. ventilator.

Aktivering af ERS 30

Aktiveringen af ERS 30 kan foretages via startguiden eller direkte i menu-systemet.



Se også installatørhåndbogen for hovedproduktet.

Startguiden

Startguiden vises ved første opstart efter varmepumpeinstallationen, men findes også i menu 5.7.

Menu-systemet

Hvis du ikke foretager alle indstillinger via startguiden eller har behov for at ændre en indstilling, kan du gøre dette via menu-systemet.

MENU 5.2.4 - SYSTEMINDSTILLINGER

Aktivering/deaktivering af tilbehør.

Vælg: "udsugnings-/indblæsningsmodul".

MENU 5.3.12 - UDSUGNINGS-/INDBLÆSNINGSMODUL

måneder mellem filteralarm

Indstillingsområde: 1 – 24

Fabriksindstilling: 3

laveste udsugningstemperatur

Indstillingsområde: 0 – 10 °C

Fabriksindstilling: 5 °C

bypass ved overtemperatur

Indstillingsområde: 2 – 10 °C

Fabriksindstilling: 4 °C

bypass ved varme

Indstillingsområde: on/off

Fabriksindstilling: off

afbrydeværdi vent.lufttemp.

Indstillingsområde: 5 – 30 °C

Fabriksindstilling: 25 °C

produkt

Indstillingsområde: ERS S10, ERS 20/ERS 30

Fabriksindstilling: ERS 20 / ERS 30

afhjælp niveauov.våg.

Indstillingsområde: fra, blokeret, niveauovervågning

Fabriksindstilling: niveauovervågning

måneder mellem filteralarm: Indstil, hvor ofte filteralarm skal vises.

laveste udsugningstemperatur: Indstil den mindste afkastlufttemperatur for at forhindre opbygning af is på varmeveksleren. Indblæsningsluftventilatorens hastighed sænkes, hvis afkastlufttemperaturen (BT21) er lavere end den indstillede værdi.

bypass ved overtemperatur: Hvis der er installeret en rumføler, indstiller du her, hvilken overtemperatur bypass-spjældet (QN37) skal åbne ved.

bypass ved varme: Aktiver, hvis bypass-spjældet (QN37) skal have lov til at åbne, selv ved varmeproduktion.

afbrydeværdi vent.lufttemp.: Hvis der ikke er installeret en rumføler, indstiller du her, hvilken udsugningslufttemperatur bypass-spjældet (QN37) skal åbne ved.

produkt: Her indstiller du, hvilken model af ERS, der er installeret.

afhjælp niveauov.våg.: ERS 30 har indbygget niveauovervågning, vælg derfor "niveauovervågning" i menuen. Når indgangen brydes, giver anlægget alarm, og ventilatorerne standser, indtil indgangen er åben.



TIP!

Når ERS 30 aktiveres, vil de øvrige ventilationsmenuer også tændes.

F

Komfortforstyrrelse

I de fleste tilfælde markerer hovedproduktet en driftsforstyrrelse (en driftsforstyrrelse kan føre til komfortforstyrrelse) ved hjælp af en alarm og instruktioner om afhjælpning på displayet.

Fejlsøgning

Hvis en driftsforstyrrelse ikke vises på displayet, kan følgende tip anvendes:

GRUNDLÆGGENDE FORHOLDSREGLER

Begynd med at kontrollere følgende ting:

- At hovedproduktet er i drift, og at forsyningskablet til ERS 30 er tilsluttet.
- Husets gruppe- og hovedsikringer.
- Husets HPFI-relæ.
- Hovedproduktets sikringer.
- Hovedproduktets temperaturbegrænsere.

LAV ELLER MANGLENDE VENTILATION

- Niveauovervågning (BL2) udløst.
 - Kontrollér kondensvandafløb og vandlås.
- Ventilationsluftfilteret (HQ10) og/eller indblæsningsluftfilteret (HQ11) er tilstoppet.
 - Skift filtrene.
- Ventilationen er ikke justeret.
 - Bestil/udfør justering af ventilation.
- Lukket, for hårdt droslet eller tilstoppet ventilationsdyse.
 - Kontrollér og rengør ventilationsdyserne.
- Ventilatorhastighed i reduceret position.
 - Gå ind i hovedproduktets menu 1.2, og vælg "normal".
- Ekstern kontakt til ændring af ventilatorhastighed aktiveret.
 - Kontrollér eventuelle eksterne kontakter.
- Ventilatorhastighed sænket på grund af lav indgående udelufttemperatur.
 - Kontrollér funktion og indstilling af elektrisk luftvarmer (EAH 20), hvis en sådan er installeret.

HØJ ELLER FORSTYRENDE VENTILATION

- Ventilationsluftfilteret (HQ10) og/eller indblæsningsluftfilteret (HQ11) er tilstoppet.
 - Skift filtrene.
- Ventilationen er ikke justeret.
 - Bestil/udfør justering af ventilation.
- Lukket, for hårdt droslet eller tilstoppet ventilationsdyse.

- Kontrollér og rengør udsugningsdyserne.
- Ventilatorhastighed i forceret position.
 - Gå ind i hovedproduktets menu 1.2, og vælg "normal".
- Ekstern kontakt til ændring af ventilatorhastighed aktiveret.
 - Kontrollér eventuelle eksterne kontakter.
- Lyddæmpere er ikke korrekt installeret.
 - Kontrollér lyddæmper.

Tilbehør

Alt tilbehør er ikke tilgængeligt på alle markeder.

Detaljeret information om tilbehøret og komplet tilbehørsliste findes på volundvt.dk.

ELEKTRISK LUFTVARMER EAH 20

I koldt vejr varmer EAH indgående udeluft noget for at forhindre, at kondensvandet i ERS 30 fryser til is. EAH bør benyttes i huse, hvor udetemperaturen kontinuerligt kan være under -5°C.

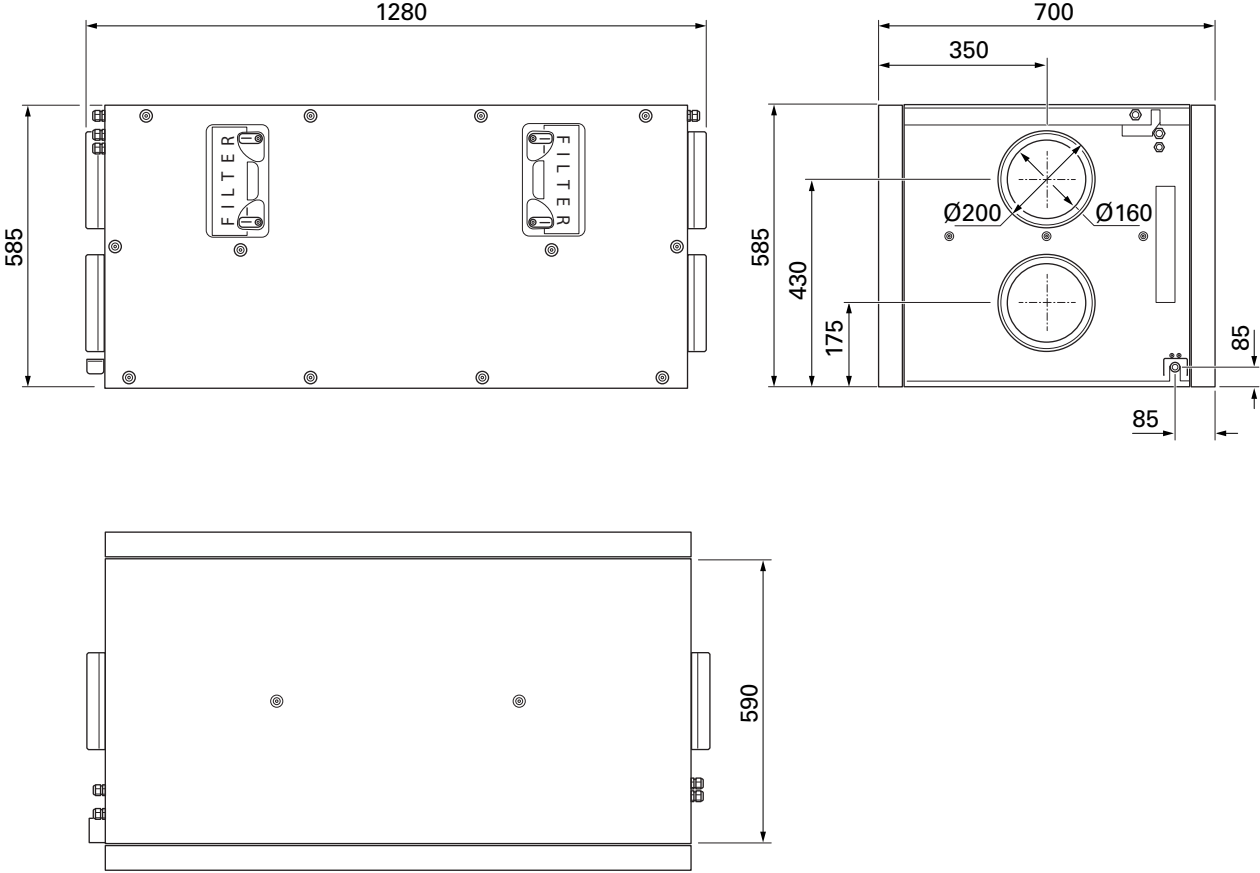
EAH 20-1800

(300-1800 W)

Art.nr. 067 603

Tekniske oplysninger

Dimensioner



Tekniske specifikationer

Type		ERS 30
Elektriske data		
Tilført spænding	V	230 V ~ 50Hz
Sikring	A	10
Maks. driveffekt, ventilator	W	2 x 170
Kapslingsklasse		IP X1B
Ventilation		
Filtertype, udsugningsluftfilter		Grov 65%
Filtertype, indblæsningsluftfilter		ePM1 55%
Lyd		
Lydeffektniveau ($L_{W(A)}$) ¹	dB(A)	55
Lydtrykniveau ($L_{p(A)}$) ²	dB(A)	47
Rørtilslutninger		
Ventilation \emptyset	mm	160
Afløb for kondensvand \emptyset	mm	15
Mål og vægt		
Driftstemperaturområde for indkommende luft	°C	Min. -25 max. 40
Effektivitetsklasse ³		A
Længde, forsyningskabel	m	2,4
Længde, kommunikationskabel	m	2,0
Bredde	mm	1280
Højde	mm	585
Dybde	mm	700
Vægt	kg	56
Art.nr.		066 241

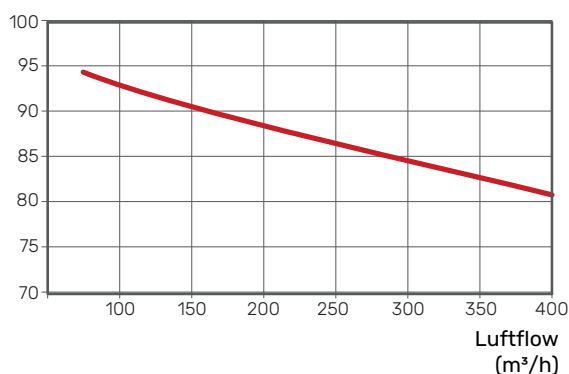
¹ 127 l/s (457 m³/h) ved 50 Pa

² 93 l/s (335 m³/h) ved 50 Pa

³ Skala for effektivitetsklasse: A+ til G.

Tør temperaturvirkningsgrad i henhold til EN 308

Temperaturvirkningsgrad (%)



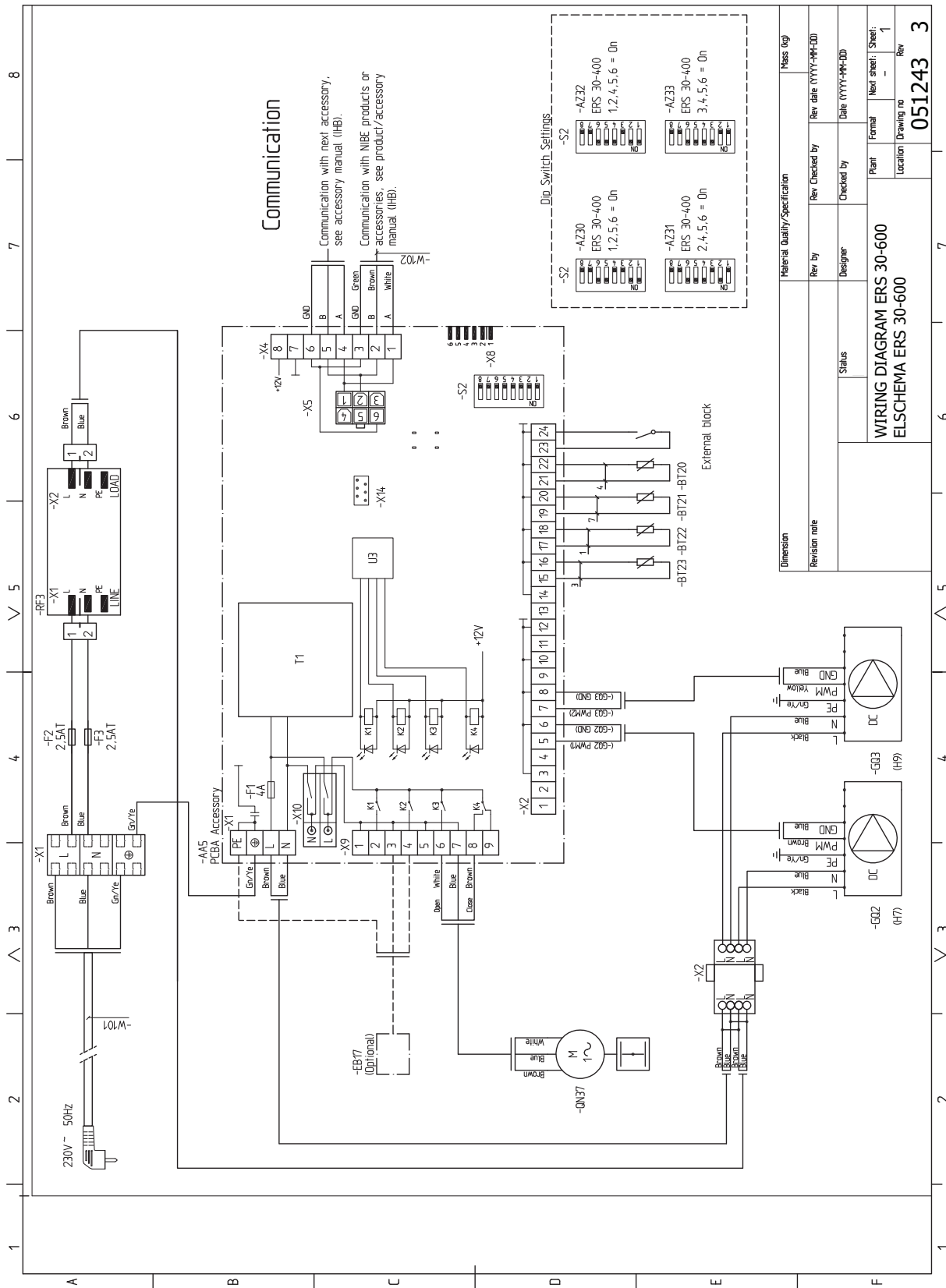
Udeluft: 5 °C Udsugningsluft: 25 °C RH udsugningsluft: <27,7 %

Energimærkning

Producent		NIBE
Model		ERS 30-600
Specifikt energiforbrug (SEC)	kWh/(m ² år)	Middel: -35,6 Koldt: -71,6 Varmt: -12,3
Effektivitetsklasse		A
Deklareret type		RVU, Dobbeltrøt
Type af drevenhed		Trinløs omdrejningstalregulator
Type varmegenvindingssystem		Rekuperativ
Termisk virkningsgrad for varmegenvindingssystem		79
Maksimalt luftflow	m ³ /h	655
Tilført effekt for ventilatorens drivenhed ved maksimalt luftflow	W	340
Lydeffektniveau (LWA)	dB	55
Referenceflow	m ³ /s	0,127
Referencetrykforskel	Pa	50
Specificeret tilført el-effekt (SPI)	W/m ³ /h	0,32
Styrefaktor og styretype		Tidsstyring (0,85)
Deklarerede maksimale ydre lækfaktorer	%	Internt: 2,7 Eksternt: 1,8
Information om filteradvarsel		Se brugerhåndbog.
Information om indblæsnings-/udsugningsluftgitter i facaden		Se afsnittet "Ventilationstilslutninger".
Information om demontering og montering		Se afsnittet "Genvinding". Denne installatørhåndbog kan også hentes på volundvt.dk .
Årligt el-forbrug	kWh/år	337
Årlig besparelse for opvarmning, kWh primærenergi pr. år	kWh prim/år	Middel: 4 332 Koldt: 8 474 Varmt: 1 959

F

El-diagram



Stikordsregister

A

Afmontering af dæksler, 6, 26

E

EI-tilslutning, 12, 32

Dip-switch, 13, 33

Tilslutning til hovedproduktet, 12, 32

Emhætte, 10, 30

Energimærkning, 21, 40

F

Fejlsøgning, 17, 36

G

Generelt om ventilationstilslutninger, 10, 30

Genvinding, 5, 25

Genvindingsanlæggets konstruktion, 8, 28

I

Igangsætning og justering, 14, 34

Forberedelser, 14, 34

Påfyldning og udluftning, 14, 34

Installationskontrol, 5, 25

Installationsplads, 7, 27

J

Justering af ventilation, 10, 30

K

Komfortforstyrrelse, 17, 36

Fejlsøgning, 17, 36

Kondensafløb, 10, 30

Rengøring, 10, 30

L

Landespecifik information, 5, 25

Levering og håndtering, 6, 26

Afmontering af dæksler, 6, 26

Installationsplads, 7, 27

Opstilling, 7, 27

Transport og opbevaring, 6, 26

M

Menusystemet, 15, 35

Mål og ventilationstilslutninger, 11, 31

O

Opstart og kontrol

Indstilling af ventilation, 14, 34

Opstilling, 7, 27

P

Programindstillinger, 15, 35

Påfyldning og udluftning, 14, 34

R

Rør- og ventilationstilslutninger

Emhætte, 10, 30

S

Serienummer, 4, 24

Sikkerhedsinformation

Installationskontrol, 5, 25

Startguiden, 15, 35

T

Tilbehør, 18, 37

Transport og opbevaring, 6, 26

V

Ventilationsflowet, 10, 30

Ventilationsmodulets konstruktion

Komponentliste, 9, 29

Ventilationstilslutninger, 10, 30

Generelt om ventilationstilslutninger, 10, 30

Justering af ventilation, 10, 30

Kondensafløb, 10, 30

Mål og ventilationstilslutninger, 11, 31

Ventilationsflowet, 10, 30

Vigtig information, 4, 24

Genvinding, 5, 25

Landespecifik information, 5, 25

Kontaktoplysninger

AUSTRIA

KNV Energietechnik GmbH
Gahberggasse 11, 4861 Schörfling
Tel: +43 (0)7662 8963-0
mail@knv.at
knv.at

FINLAND

NIBE Energy Systems Oy
Juurakkotie 3, 01510 Vantaa
Tel: +358 (0)9 274 6970
info@nibe.fi
nibe.fi

GREAT BRITAIN

NIBE Energy Systems Ltd
3C Broom Business Park,
Bridge Way, S41 9QG Chesterfield
Tel: +44 (0)330 311 2201
info@nibe.co.uk
nibe.co.uk

POLAND

NIBE-BIAWAR Sp. z o.o.
Al. Jana Pawla II 57, 15-703 Bialystok
Tel: +48 (0)85 66 28 490
biawar.com.pl

CZECH REPUBLIC

Družstevní závody Dražice - strojírna
s.r.o.
Dražice 69, 29471 Benátky n. Jiz.
Tel: +420 326 373 801
nibe@nibe.cz
nibe.cz

FRANCE

NIBE Energy Systems France SAS
Zone industrielle RD 28
Rue du Pou du Ciel, 01600 Reyrieux
Tél: 04 74 00 92 92
info@nibe.fr
nibe.fr

NETHERLANDS

NIBE Energietechnik B.V.
Energieweg 31, 4906 CG Oosterhout
Tel: +31 (0)168 47 77 22
info@nibenl.nl
nibenl.nl

SWEDEN

NIBE Energy Systems
Box 14
Hannabadsvägen 5, 285 21 Markaryd
Tel: +46 (0)433-27 30 00
info@nibe.se
nibe.se

DENMARK

Vølund Varmeteknik A/S
Industrivej Nord 7B, 7400 Herning
Tel: +45 97 17 20 33
info@volundvt.dk
volundvt.dk

GERMANY

NIBE Systemtechnik GmbH
Am Reiherpfahl 3, 29223 Celle
Tel: +49 (0)5141 75 46 -0
info@nibe.de
nibe.de

NORWAY

ABK-Qviller AS
Brobekkveien 80, 0582 Oslo
Tel: (+47) 23 17 05 20
post@abkqviller.no
nibe.no

SWITZERLAND

NIBE Wärmetechnik c/o ait Schweiz AG
Industriepark, CH-6246 Altishofen
Tel. +41 (0)58 252 21 00
info@nibe.ch
nibe.ch

Kontakt NIBE Sverige for lande, som ikke nævnes i denne liste, eller se nibe.eu for yderligere oplysninger.

NIBE Energy Systems
Hannabadsvägen 5
Box 14
SE-285 21 Markaryd
info@nibe.se
nibe.eu

IHB DA 2306-1 731442

Dette er en publikation fra NIBE Energy Systems. Alle produktillustrationer, fakta og data er baseret på aktuel information på tidspunktet for publikationens godkendelse.

NIBE Energy Systems tager dog forbehold for eventuelle fakta- eller trykfejl.

©2023 NIBE ENERGY SYSTEMS

