

# S1255

## MED JORD, STALD ELLER SØ SOM VARMEKILDE

S1255 er en intelligent frekvensreguleret jordvarmepumpe med indbygget varmtvandsbeholder i emalje som standard, men afhængigt af vandkvaliteten fås denne også i rustfri eller kobber som alternativ. S1255 giver optimale besparelser, fordi varmepumpen automatisk tilpasser sig til boligens varmebehov.

S1255 har en høj SCOP, der giver minimale driftsudgifter. Varmepumpen fås i tre forskellige effektstørrelser; 1,5-6 kW, 3-12 kW og 4-16 kW, og passer til både små og store boliger.

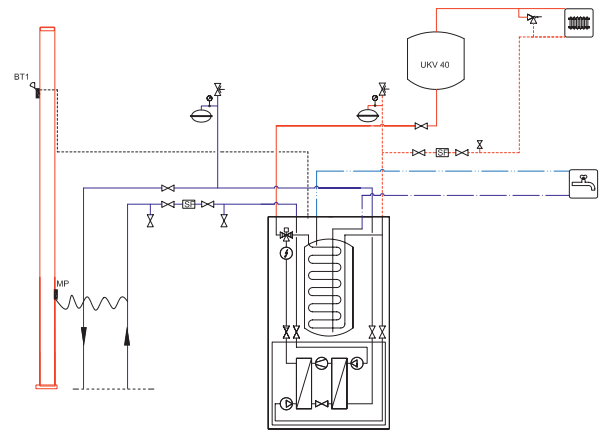
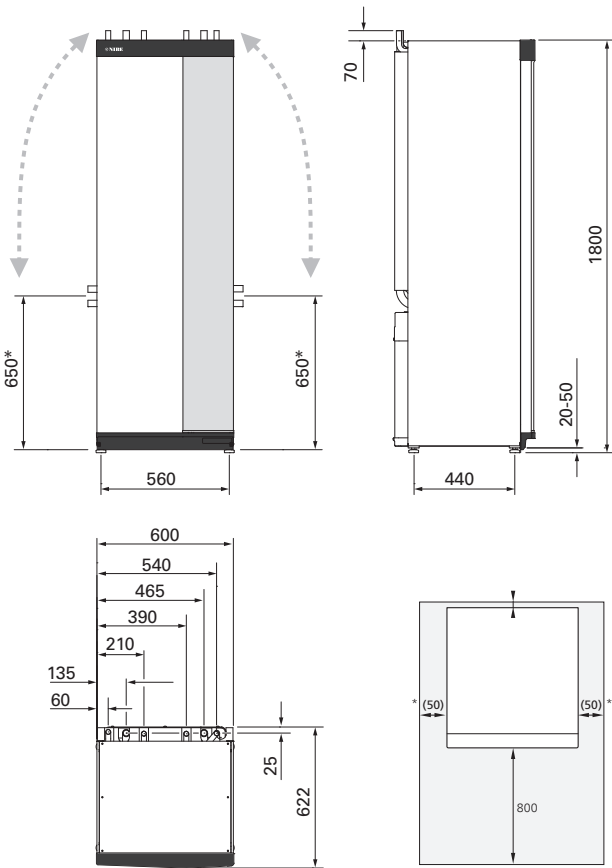
S-serien med indbygget wi-fi-opkobling bliver en naturlig del af dit opkoblede hjem. Den smarte teknik styrer indeklimaet automatisk og giver dig fuld kontrol over systemet fra din smartphone eller tablet. Maksimal komfort og minimalt energiforbrug – samtidig med at du gør miljøet en tjeneste.

- Tre effektstørrelser og førende frekvensstyringsteknik for optimal behovstilpasning.
- Optimal SCOP og minimale driftsudgifter.
- Brugervenlig touchscreen og integreret trådløs opkobling med energibesparende smartteknik for maksimal komfort.

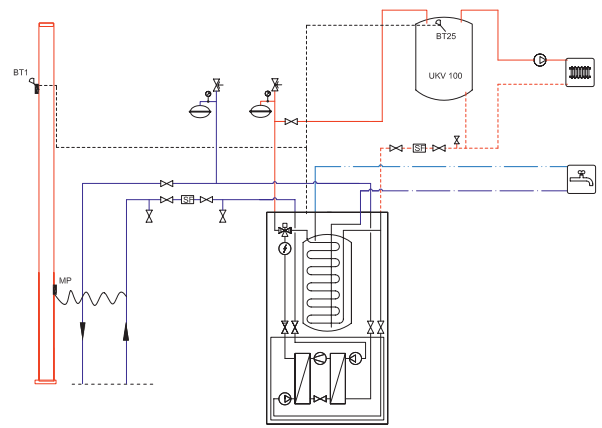
**NYHED!**



## TEKNISKE DATA



S1255 - UKV 40 (Bufferbeholder)



S1255 - UKV 100 (Bufferbeholder)

### Installationsområdet

Sørg for, at der er 800 mm fri plads foran produktet. Der skal være ca. 50 mm fri plads på hver side for at kunne åbne sidedækslerne. Dækslerne behøver dog ikke åbnes ved service, idet al service på S1255 kan udføres forfra. Sørg for, at der er et frit område mellem varmepumpen og væg bagved (samt frit område til lægning af forsyningskabel og rør) for at mindske risikoen for forplantning af eventuelle vibrationer.

### Tekniske specifikationer

Type		S1255-6	S1255-12	S1255-16
Effektområde	kW	1,5 - 6	3 - 12	4 - 16
Opvarmningens effektivitetsklasse 35 °C / 55 °C <sup>1)</sup>		A+++/A+++	A+++/A+++	A+++/A+++
Systemets effektivitetsklasse for rumopvarmning 35 °C / 55 °C <sup>2)</sup>		A+++/A+++	A+++/A+++	A+++/A+++
Effektivitetsklasse for varmtvand/tappeprofil <sup>3)</sup>		A / XL	A / XL	A / XL
Nominal varmeeffekt (P <sub>design</sub> )	kW	6	12	16
SCOP <sub>EN14825</sub> kold klimazone, 35 °C / 55 °C		5,5 / 4,1	5,4 / 4,3	5,5 / 4,2
SCOP <sub>EN14825</sub> gennemsnitlig klimazone, 35 °C / 55 °C		5,2 / 4,0	5,2 / 4,1	5,2 / 4,1
Effektdata iht. EN 14511 nominelt 0/35 - mærkeeffekt	kW	3,15	5,06	8,89
Effektdata iht. EN 14511 nominelt 0/35 - COP <sub>EN14511</sub>		4,72	4,87	4,85
Lydeffektniveau (L <sub>WA</sub> ) iht. EN 12102 ved 0/35	dB(A)	36-43	36-47	36-47
Driftspænding		400 V 3N ~ 50 Hz	400 V 3N ~ 50 Hz	400 V 3N ~ 50 Hz
Mængde kølemiddel i CO <sub>2</sub> -ækvivalent	tons	2,06	3,55	3,90
Højde/bredde/dybde	mm	1800 / 600 / 620	1800 / 600 / 620	1800 / 600 / 620
Indbygget varmtvandsbeholder	l	180	180	180
Nettovægt	kg	220	250	255

<sup>1)</sup> Skala for produktets effektivitetsklasse for rumopvarmning A+++ - D. <sup>2)</sup> Skala for systemets effektivitetsklasse for rumopvarmning: A+++ - G. Angivet effektivitet for systemet tager højde for produktets temperaturregulator. <sup>3)</sup> Skala for effektivitetsklasse for varmtvand: A+ - F.



Produktets effektivitetsklasse og tappeprofil for varmt vand.

Scan og læs mere



Vølund Varmeteknik tager forbehold for eventuelle faktuelle fejl og trykfejl i denne brochure. 27-23 . Varenr. 660017