



# FLM

## Ventilationsmodul til jordvarmepumpe



FLM monteret på  
jordvarmepumpe F1245

### Funktionsprincip

FLM er et ventilationsmodul, der er specielt udviklet til at kombinere genindvinding af mekanisk ventileret luft med en energikollektor i jorden. FLM er beregnet til sammenkobling med jordvarmepumper af typen F1145 og 1245. Den indbyggede ventilator i FLM suger luft fra husets vådrum til genvindingsenheden. Her overføres energi til varmepumpens varme optagersystem, hvis temperatur på denne måde øges og hæver varmepumpens effektfaktor. Selvom varmepumpen ikke er i drift, lagres energien i jordkollektoren, og energien i udsugningsluften udnyttes

dermed maksimalt. Varmepumpens dimensionering er ikke afhængig af luftmængden, men varmepumpens effekt kan tilpasses optimalt efter husets størrelse. FLM kan placeres direkte på F1145/F1245 og udgør så en komplet enhed. FLM kan også monteres fritstående med konsoller (tilbehør) hængende på væg.

### Fordele

- Hæver den indkommende brinetemperatur, hvilket forøger varmepumpens effektfaktor.
- Giver en komplet løsning for ventilationsluft og jordvarme.

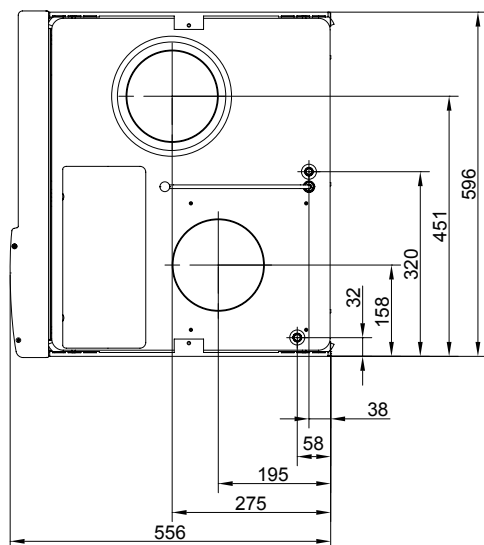
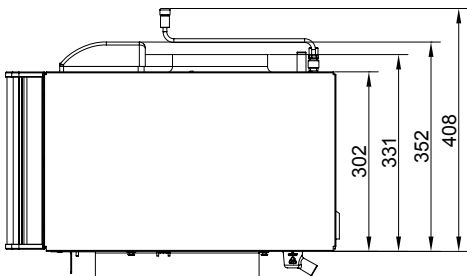
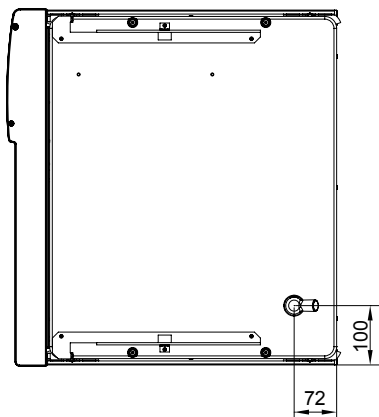
- FLM kan sammenkobles med jordvarmepumper uafhængigt af effektstørrelsen.
- Energien i udsugningsluften akkumuleres i jorden.
- Kollektorlængden kan reduceres efter behov.
- Let installation.
- Automatisk afrimning.
- Høj ventilator kapacitet og lavt lydniveau ved hjælp af den energieffektive jævnstrømsventilator.





### Dimensioner

Der kræves et frit område på 500 mm foran og 300 mm over Vølund FLM mhp. vedligeholdelse og eventuel service.



Der tages forbehold for eventuelle mål- og konstruktionsændringer!

### Tekniske specifikationer

Højde	mm	396
Bredde	mm	600
Dybde	mm	556
Nettovægt	kg	35
Tilført spænding		230 V 50 Hz
Maks. driveffekt, ventilator	W	175
Driveffekt, cirkulationspumpe	W	75
Maks. luftflow	m <sup>3</sup> /t	ca. 350
Kapslingsklasse		IP 21
Lydeffektniveau	dB(A)	36-46
RSK-nr.:		624 66 63

\* A-vægtet lydeffektniveau (LwA). Værdien varierer med den valgte ventilatorkurve.