

ERS S10-400

VENTILATIONSUNIT TIL VØLUND VARMEPUMPER

ERS S10-400 er en ventilationsvarmeveksler med høj temperaturvirkningsgrad op til 92 % og lavt energiforbrug. Ventilationsaggregatet anvendes i boliger med et areal på op til ca. 300 m².

ERS S10-400 er beregnet til installation sammen med en jordvarmepumpe eller en luft til vand-varmepumpe til et komplet varme- og ventilationssystem. Ventilationsaggregatet styres her nemt via styringen i varmepumpen.

Takket være smart teknik giver produktet dig kontrol over energiforbruget og bliver en vigtig del af din opkoblede hverdag. Med et effektivt styresystem reguleres indeklimaet automatisk, så du opnår maksimal komfort – samtidig med at du gør miljøet en tjeneste.

- Ventilationsaggregat med høj temperaturvirkningsgrad og lavt energiforbrug.
- Giver sammen med en jordvarme- eller -luft til vand-varmepumpe en komplet løsning i boligen med afbalanceret ventilation.
- Enkel styring og en del af dit Smart Home i kombination med en varmepumpe.

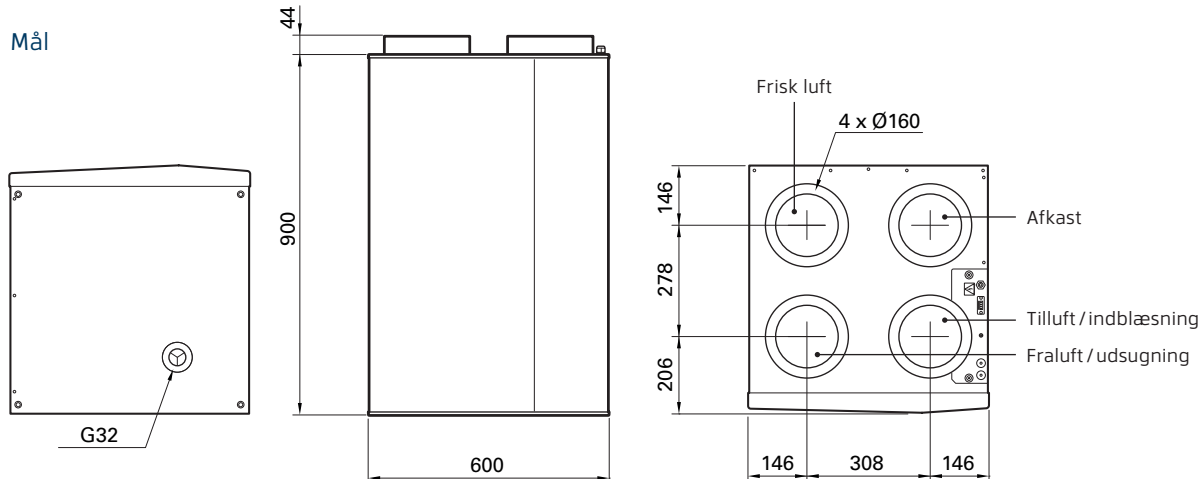
NYHED!



A

Energieffektivitetsklasse





Komfort ved hjælp af opkobling

Vi bestræber os altid på at maksimere effekten af hvert eneste produkt, samtidig med at vi fokuserer på systemet som helhed ved hjælp af den problemfri opkobling. Dermed kan vi tilbyde dig et bredt sortiment af smarte og højeffektive produkter, som forsyner dit hjem med køling, varme, ventilation og varmt vand. Ved at hente energi fra naturen kan du skabe det perfekte indeklima i din bolig med minimal påvirkning af miljøet. Det er det allervigtigste for os.

En gennemtænkt løsning.



Tekniske specifikationer

Type	ERS S10-400							
Effektivitetsklasse ¹⁾	A							
Driftspænding	230 V ~ 50 Hz							
Sikring	A	10						
Driveffekt for ventilator	W	85 x 2						
Kapslingsklasse	IPX1							
Filtertype, genveksfilter	ePM1-55%							
Filtertype, indsugningsluftfilter	Grov							
Lydeffektniveau (L _{WA}) ²⁾	dB(A)	47						
Ventilationstilslutning	mm	Ø160						
Tilslutning, kondensvandsafløb	mm	G32						
Længde, forsyningskabel	m	2,4						
Længde, styrekabel	m	2,0						
Højde/bredde/dybde	mm	900 / 600 / 612						
Nettovægt	kg	40						
Effekt/strømstyrke for tilføjet NIBE EAH 20 -1800 (elektrisk forvarmer)	W/A	300/1,3	600/2,6	900/3,9	1200/5,2	1500/6,6	1800/7,8	

¹⁾ Skala for produktets effektivitetsklasse for rumopvarmning A+ - G. ²⁾ 295 m³/h (82 l/s) ved 50 Pa.

Scan og læs mere

