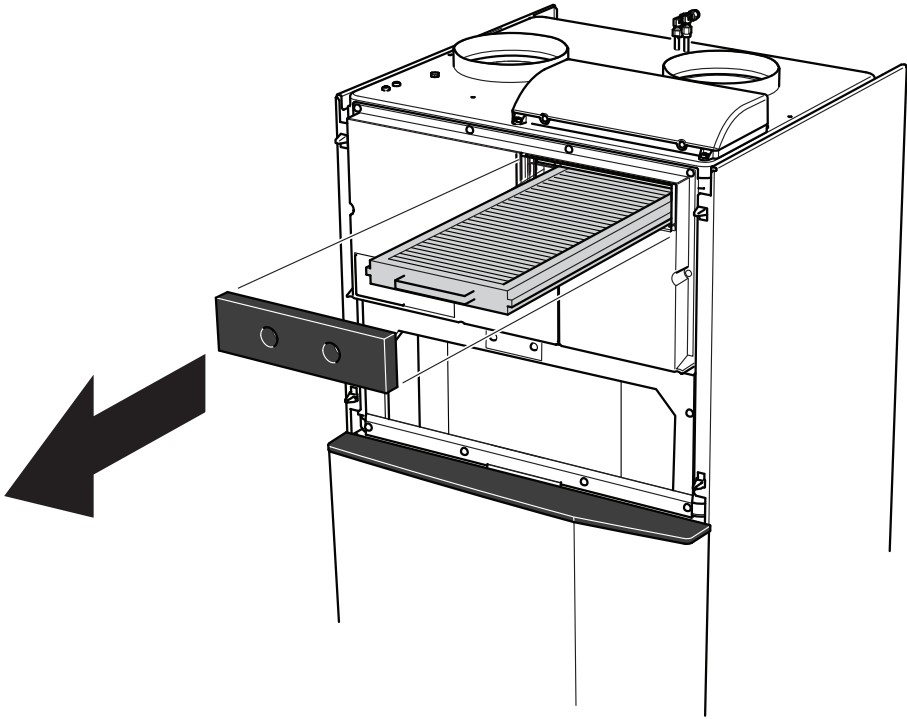
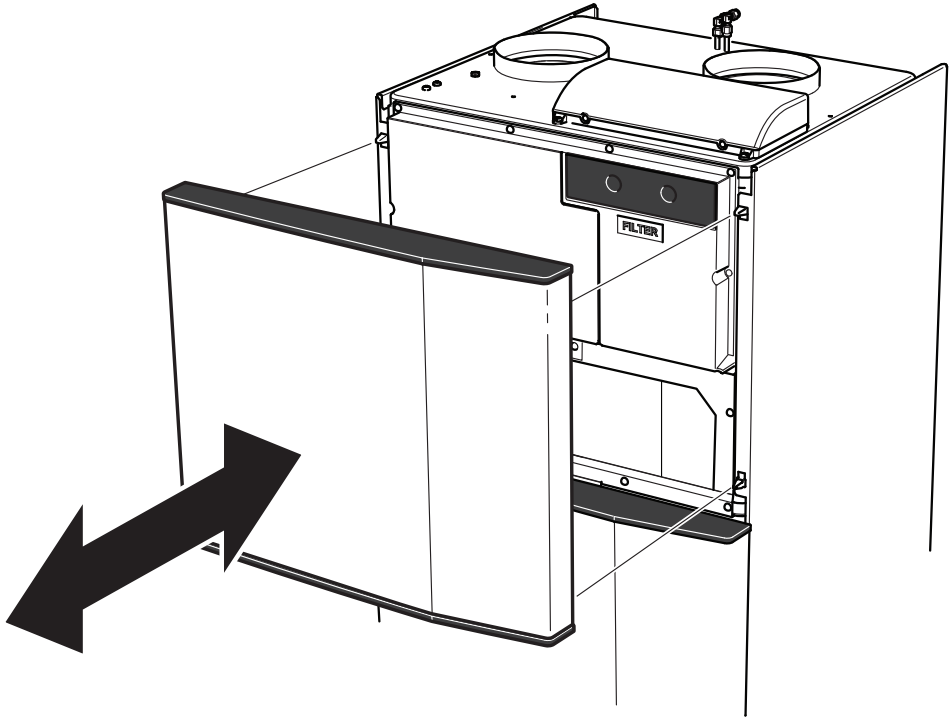


Indblæsningsluftmodul **SAM S44**





Indholdsfortegnelse

1	Vigtig information _____	4	8	Komfortforstyrrelse _____	22
	Sikkerhedsinformation _____	4		Fejlsegning _____	22
	Generelt _____	4			
2	Levering og håndtering _____	7	9	Tilbehør _____	23
	Transport _____	7		Overskab TOC 40 _____	23
	Medfølgende komponenter _____	7	10	Tekniske oplysninger _____	24
	Kompatible produkter _____	7		Dimensioner _____	24
	Afmontering af dæksler _____	7		Tekniske specifikationer _____	25
	Opstilling _____	8		El-diagram _____	26
3	Indblæsningsmodulets konstruktion _____	10		Stikordsregister _____	28
	Rørtilslutninger _____	11		Kontaktoplysninger _____	31
	VVS-komponenter _____	11			
	Føler osv. _____	11			
	Elektriske komponenter _____	11			
	Ventilation _____	11			
	Andet _____	11			
4	Rør- og ventilationstilslutninger _____	12			
	Generelt om rørtilslutninger _____	12			
	Varmebærersiden _____	13			
	Installationsalternativer _____	16			
	Generelt om ventilationstilslutning _____	17			
	Ventilationsflowet _____	17			
	Justering af ventilation _____	17			
	Ventilationstilslutninger _____	17			
5	El-tilslutninger _____	18			
	Kabelbøjle _____	18			
	Oversigt over tilbehørsprint (AA5) _____	18			
	Tilslutning af kommunikation _____	18			
	Forsyning _____	19			
	Tilslutning af eksternt frostsikringsspjæld (QN42) _____	19			
	DIP-switch _____	19			
6	Igang sætning og justering _____	20			
	Forberedelser _____	20			
	Påfyldning og udluftning _____	20			
	Opstart og kontrol _____	20			
7	Aktivering af SAM S44 _____	21			
	Startguiden _____	21			
	Menusystemet _____	21			

Vigtig information

Sikkerhedsinformation

Denne håndbog beskriver også installations- og servicearbejde, der skal udføres af en professionel.

Håndbogen skal efterlades hos kunden.

Dette apparat kan benyttes af børn fra 8 år og opefter og af personer med nedsatte fysiske, sensoriske og psykiske funktionsevner samt med manglende erfaring og viden, hvis de overvåges eller har fået vejledning vedrørende brug af apparatet på en sikker måde og forstår de involverede farer. Børn må ikke lege med apparatet. Rengøring og brugervedligeholdelse må ikke foretages af børn uden overvågning.

Dette er en originalhåndbog. Oversættelse må ikke ske uden godkendelse fra NIBE.

Med forbehold for konstruktionsændringer.

©NIBE 2024.

Systemtryk		
Maks. systemtryk, varmebærere	MPa	Defineres af hovedprodukt
Maks. flow	l/sek.	Defineres af hovedprodukt
Maks. tilladt omgivende temperatur	°C	35

Hvis forsyningskablet er beskadiget, må det kun udskiftes af NIBE, deres servicerepræsentant eller lignende kvalificeret personale for at undgå eventuel fare og skade.

SYMBOLER

Forklaring til symboler, som kan forekomme i denne manual.



BEMÆRK

Dette symbol betyder fare for mennesker eller maskine.



HUSK!

Dette symbol markerer vigtig information om, hvad du skal tænke på, når du installerer eller servicerer anlægget.



TIP!

Dette symbol markerer tip, der letter betjeningen af produktet.

MÆRKNING

Forklaring til symboler, som kan forekomme på produktets etiket/etiketter.



Fare for menneske eller maskine.

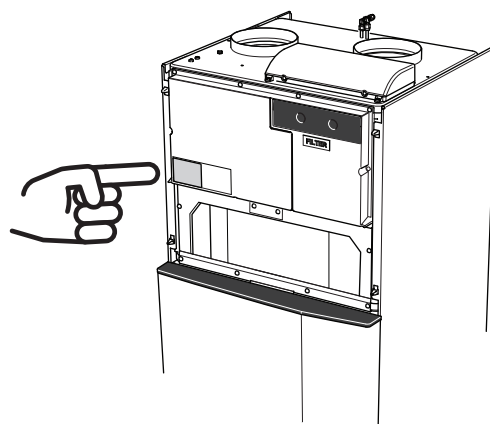


Læs brugerhåndbogen.

Generelt

SERIENUMMER

Serienummeret finder du til venstre bag det øverste frontdæksel.



HUSK!

Du skal bruge produktets serienummer (14 cifre) i forbindelse med service og support.

GENVINDING



Overdrag affaldshåndteringen af emballagen til den installatør, der installerede produktet eller til særlige affaldsstationer.

Ved bortskaffelse af produktet skal dets bestanddele og komponenter, f.eks. kompressorer, ventilatorer, cirkulationspumper og printplader indleveres til særlige affaldsstationer eller til forhandlere, som tilbyder denne type service.

For oplysninger om adgang til de enkelte komponenter henvises til det afsnit, der viser produktets konstruktion. Der kræves intet specialværktøj for at få adgang.

Forkert affaldshåndtering af produktet fra brugerens side medfører administrative konsekvenser i overensstemmelse med gældende lovgivning.

INSTALLATIONSKONTROL

Udfyld siden med oplysninger om anlægsdata i Brugerhåndbogen.

I henhold til gældende regler skal indblæsningsmodulet gennemgå en installationskontrol, inden det tages i brug. Kontrollen må kun udføres af en person med kompetence til opgaven.

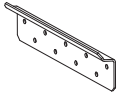
✓	Beskrivelse	OBS!	Under- skrift	Dato
	Ventilation (side 17)			
	Indstilling af ventilationsflow, indblæsnings- luft			
	Varmebærer (side 13)			
	System gennemskyllet			
	System udluftet			
	Kontrol mod effekt- og trykfaldsdiagram			
	Tilsluttet i henhold til principskitsen			
	El (side 18)			
	Tilsluttet strømforsyning 230 V			
	Tilsluttet kommunikation			

Levering og håndtering

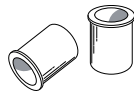
Transport

Indblæsningsmodulet skal transporteres og opbevares tørt.

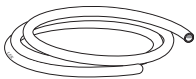
Medfølgende komponenter



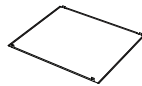
Vægbeslag
1 stk.



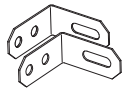
Støttemuffer
4 stk.



Udluftningsslange
1 stk.



Bundplade
1 stk.



Vinkelbeslag
2 stk.



Skruer M5x9
6 stk.



Vægafstand
2 stk.

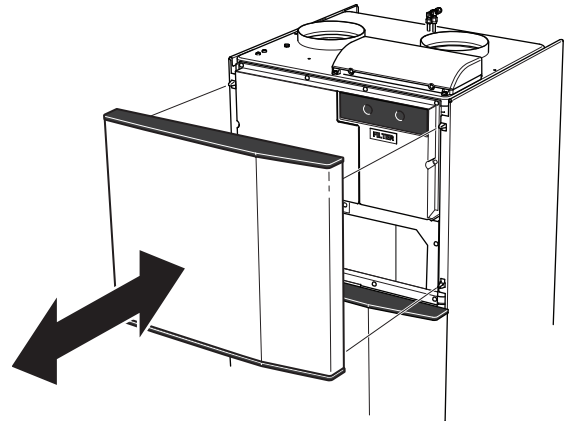
Kompatible produkter

- S735

Afmontering af dæksler

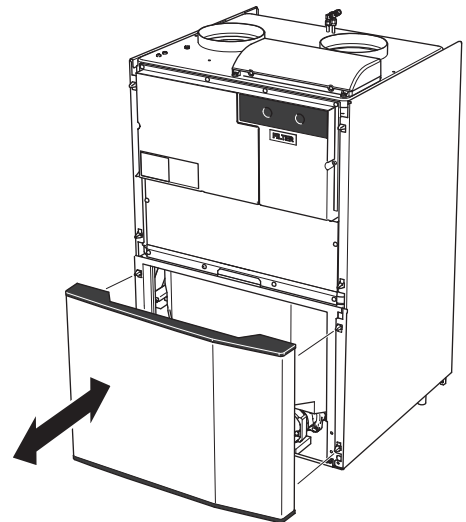
ØVERSTE FRONTDÆKSEL

Det øverste frontdæksel afmonteres ved at trække den lige ud.



NEDERSTE FRONTDÆKSEL

Det nederste frontdæksel hægtes af.



Opstilling

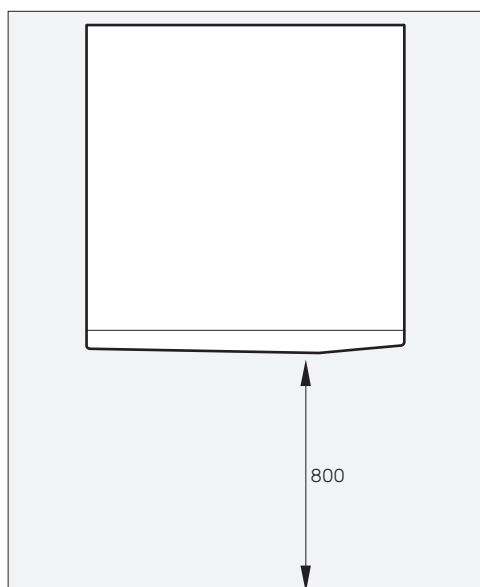
SAM S44 monteres på væggen ved hjælp af den medfølgende vægskinne.

Lyd fra ventilatoren kan overføres til vægskinnen.

- Monter SAM S44 mod en ydervæg i et rum, der ikke er lydfølsomt for at eliminere potentielle støjgener. Hvis det ikke er muligt, skal placering op ad væg til soveværelse eller andet støjfølsomt rum undgås.
- Uanset placering skal vægge til lydfølsomme rum lydisoleres.
- Rørføring skal udføres uden montering af rørholdere på indervægge til soveværelse/opholdsrum.

INSTALLATIONSOMRÅDET

Sørg for, at der er 800 mm fri plads foran produktet. Al service på SAM S44 kan udføres forfra.

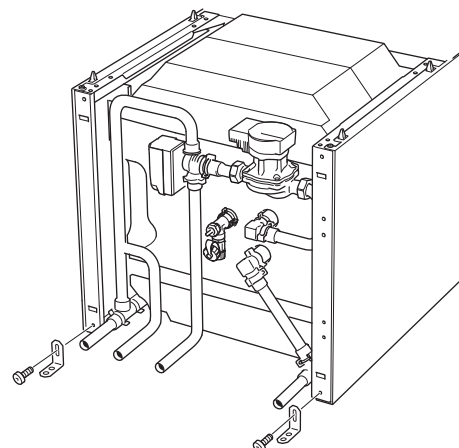


BEMÆRK

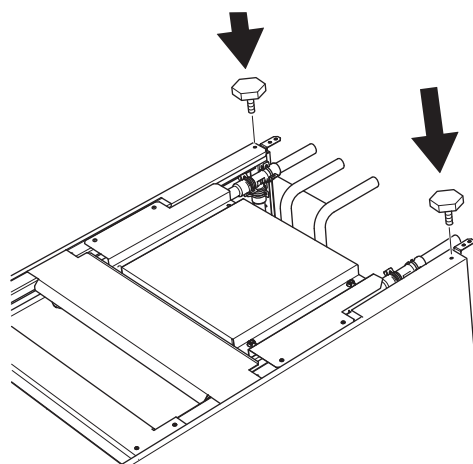
Sørg for, at der er tilstrækkelig plads (300 mm) over SAM S44 til tilslutning af ventilationskanaler.

MONTERING PÅ VÆG

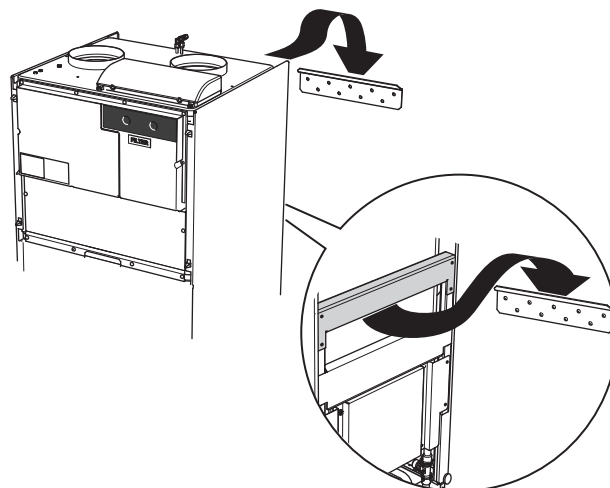
1. Monter de medfølgende vinkelbeslag på bagkanten af SAM S44, og skru dem på plads med de medfølgende skruer.



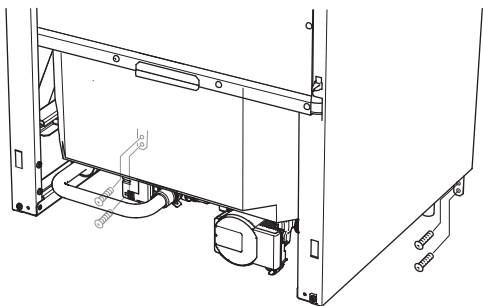
2. Monter de medfølgende vægafstandsstykker. Formålet med vægafstandsstykkerne er at sikre, at SAM S44 hænger fladt mod væggen.



3. Monter den medfølgende skinne på væggen. Sørg for, at skinnen er monteret på en sådan måde, at den kan bære vægten af SAM S44.
4. Monter SAM S44 på skinnen i henhold til billedet.



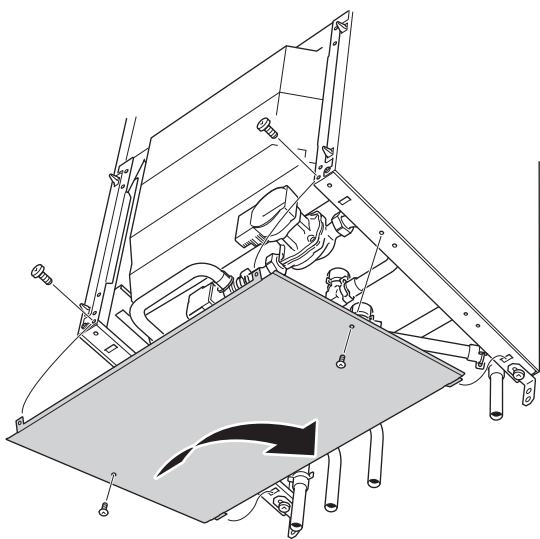
5. Fastgør SAM S44 i bunden med skruer i væggen.



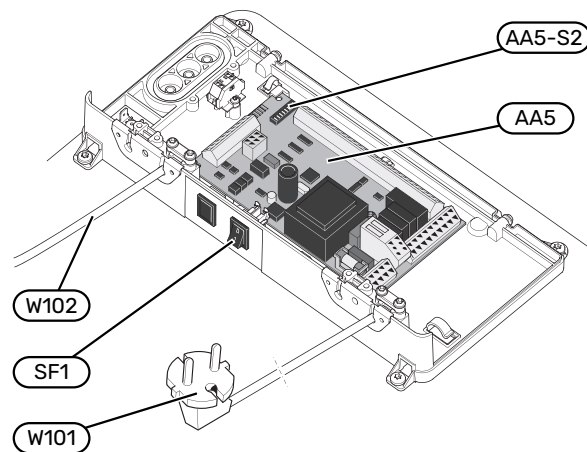
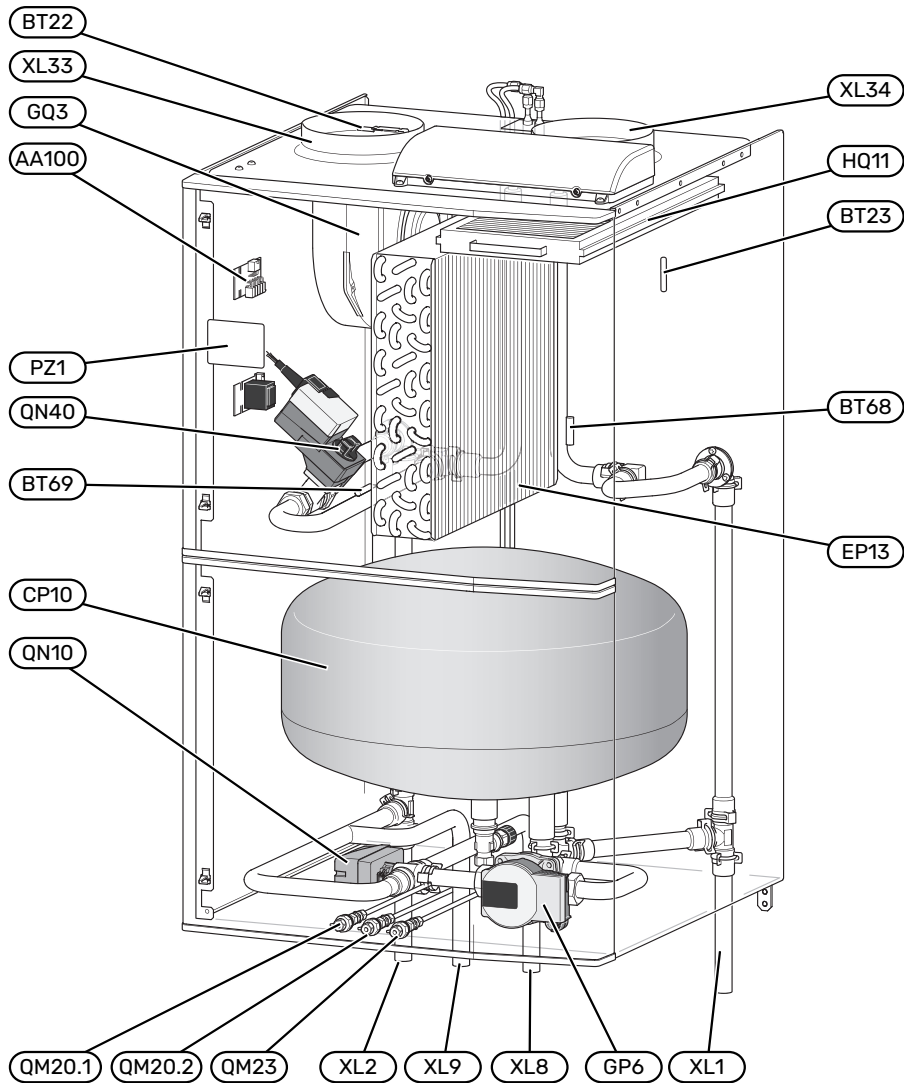
MONTERING AF BUNDPLADE

Monter bundpladen efter at varmebærerrørene er tilsluttet.

1. Hægt bundpladen på bagkanten af SAM S44.
2. Skru bundpladen fast med de medfølgende skruer.



Indblæsningsmodulets konstruktion



Rørtilslutninger

XL1	Tilslutning, varmebærer fremløb
XL2	Tilslutning, varmebærer returløb
XL8	Tilslutning, fremløb (fra varmepumpe)
XL9	Tilslutning, returløb (til varmepumpe)
XL33	Ventilationstilslutning, indblæsningsluft
XL34	Ventilationstilslutning, udeluft

VVS-komponenter

CP10	Bufferbeholder
GP6	Varmebærerpumpe 2
QM20	Udluftning, varmebærer
QM23	Udluftning, bufferbeholder
QN10	Omskifterventil, klima anlæg/varmtvandsbeholder
QN40	Reguleringsventil varmebærer

Føler osv.

BT22	Temperaturføler, indblæsningsluft
BT23	Temperaturføler, udeluft
BT68	Fremløbsføler
BT69	Returløbsføler

Elektriske komponenter

AA5	Tilbehørskort
AA5-S2	Dip-switch
AA100	Forbindelseskort
SF1	Kontakt
W101	Tilslutningskabel med stikprop
W102	Kommunikationskabel

Ventilation

EP13	Indblæsningsbatteri
GQ3	Indblæsningsluftblæser
HQ11	Indblæsningsluftfilter

Andet

PZ1	Typeskilt
-----	-----------

Betegnelser i henhold til standard EN 81346-2.

Rør- og ventilationstilslutninger

Generelt om rørtilslutninger

Rørinstallationen skal udføres i henhold til gældende regler.

Dimensioner og opsætningskoordinater er i slutningen af manualen.



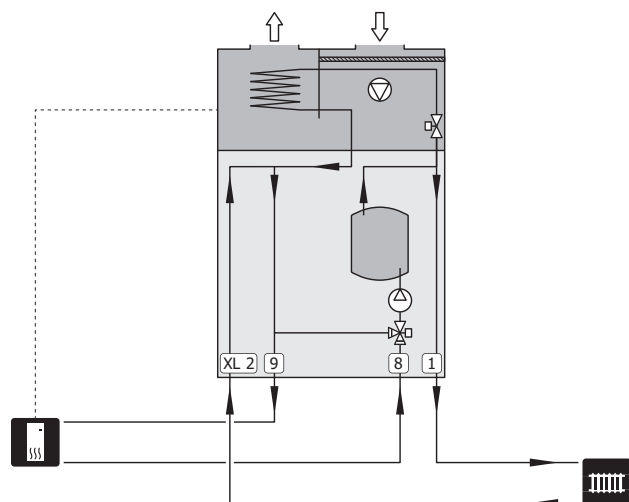
HUSK!

Dette er en principskitse. Det pågældende anlæg skal projekteres i henhold til gældende normer.

SYMBOLFORKLARING

Symbol	Betydning
	Styreboks
	Kontraventil
	Cirkulationspumpe
	Ventilator
	Magnetventil
	Reguleringsventil
	Temperaturføler
	Omskifterventil/shunt
	Gulvvarmesystem
	Radiatorsystem
	Varmepumpe

SYSTEMPRINCIP



- | | |
|-----|------------------------------|
| XL1 | Tilslutning, varmbærer frem |
| XL2 | Tilslutning, varmbærer retur |
| XL8 | Tilslutning, frem |
| XL9 | Tilslutning, retur |

Varmebærersiden

EFFEKTOVERFØRING TIL INDBLÆSNINGSLUFTEN

DIMENSIONERING AF SYSTEMET

1. Tag udgangspunkt i vandtemperaturen ved DUT (DVUT).
2. Tag udgangspunkt i det aktuelle indblæsningsluftflow.
3. Tag udgangspunkt i den ønskede temperatur for indblæsningsluften, og beregn derefter den effekt, som SAM S44 skal give ved DUT.
4. Bestem vandflowet på tværs af SAM S44 ud fra det korrekte effektdiagram.



BEMÆRK

For fremløbstemperatur, der ikke er i nogen af diagrammerne, kan der laves et estimat (lineær interpolation).

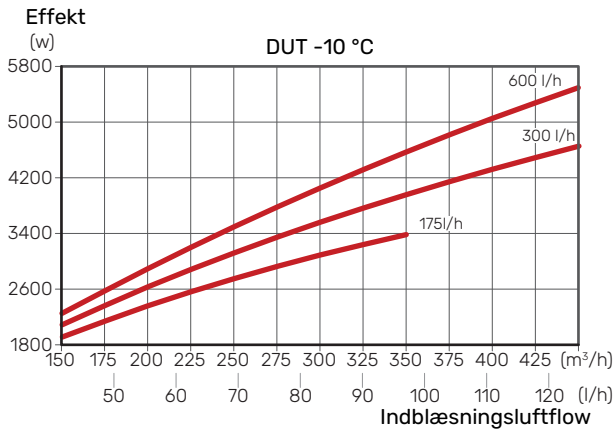
5. Tag udgangspunkt i det forventede trykfald (ved det forventede flow) i det vandbårne system, som SAM S44 ligger parallelt med.
6. I systemets trykfaldsdiagram skal du kontrollere, at driftspunktet er inden for det grå arbejdsområde.
7. Kontrollér, at pumpekapaciteten fra varmpumpen er tilstrækkelig til både varmesystemet og SAM S44.



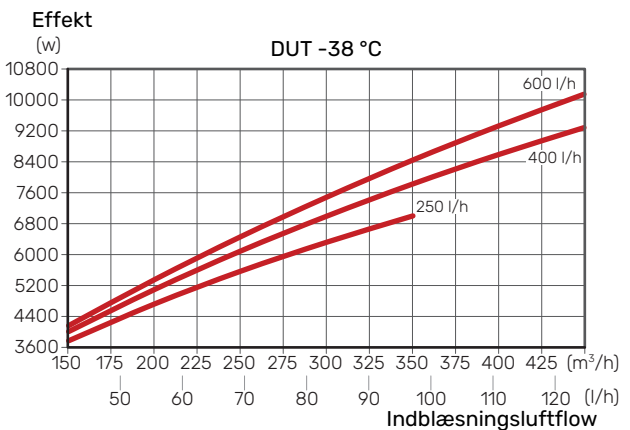
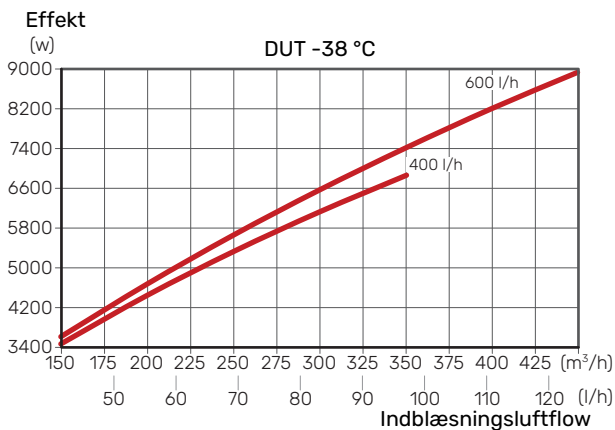
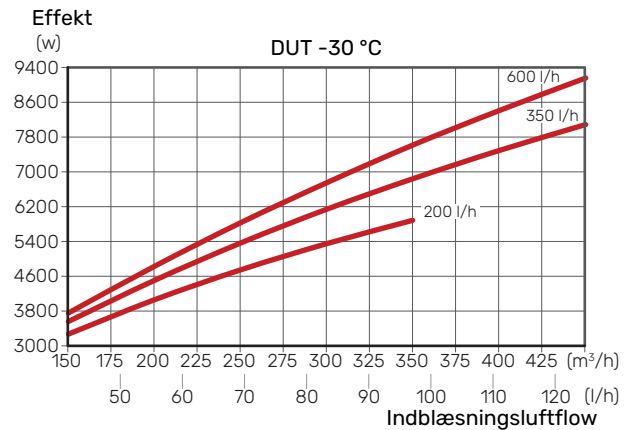
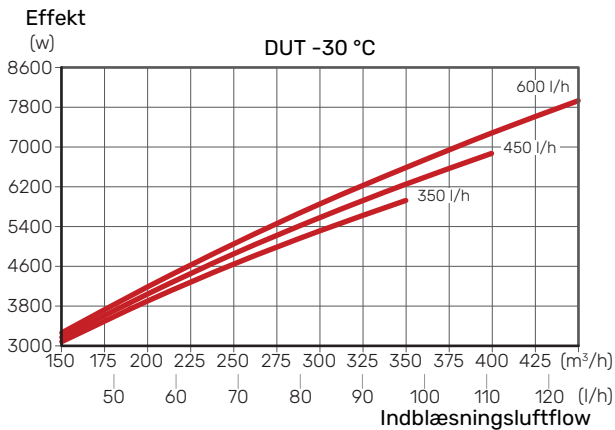
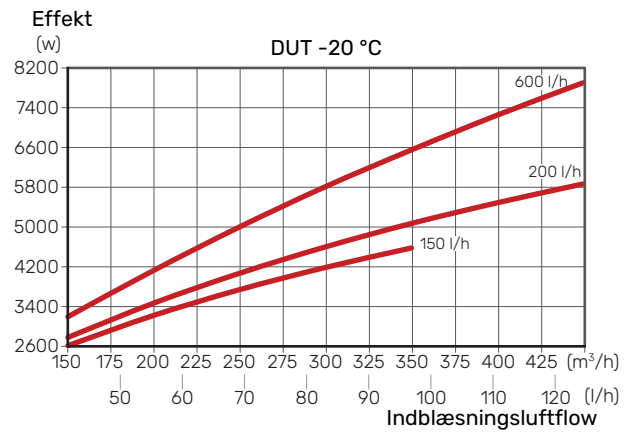
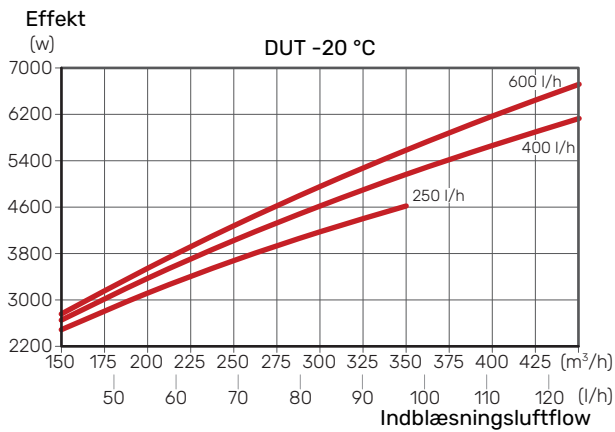
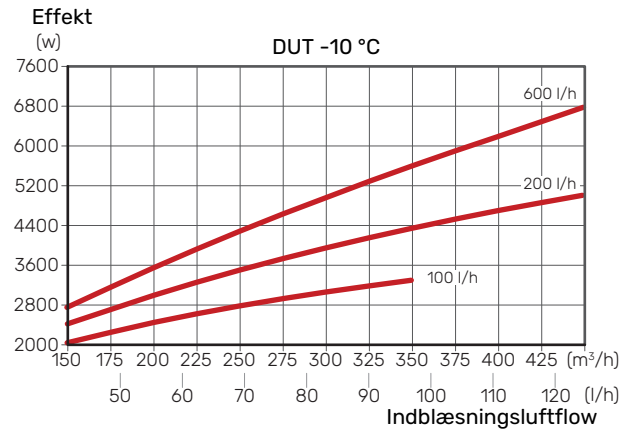
BEMÆRK

I tilfælde hvor der ikke er oplysninger i diagrammerne for det aktuelle flow, er der risiko for frostska-der på indblæsningsluftveksleren.

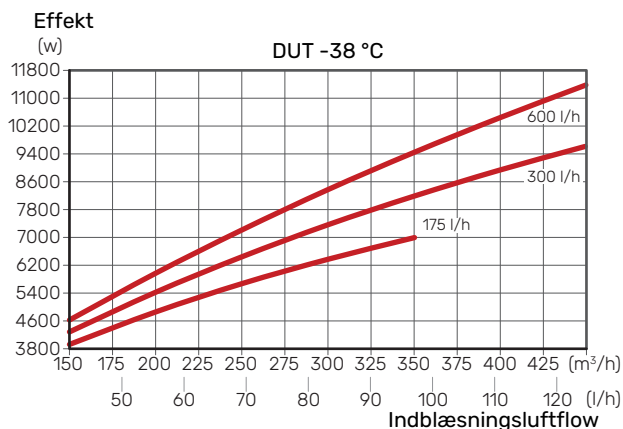
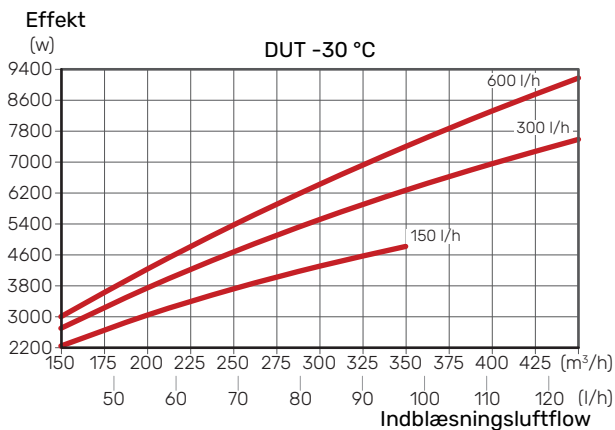
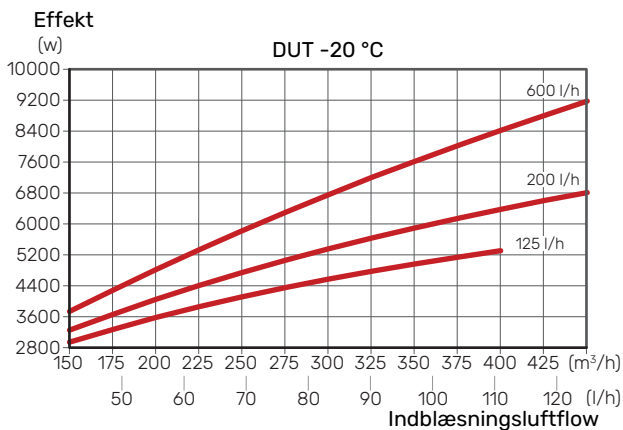
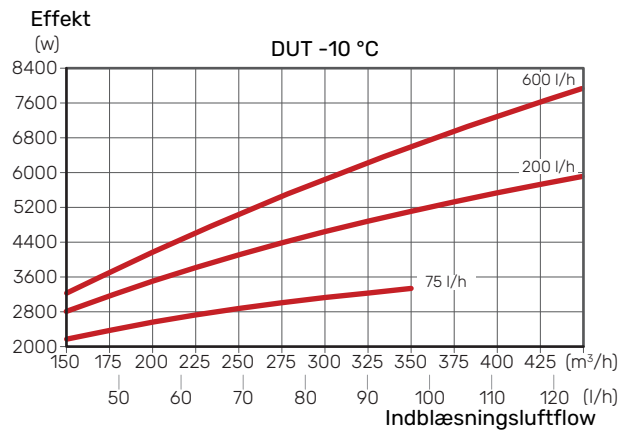
Fremløbstemperatur 35°C



Fremløbstemperatur 45°C

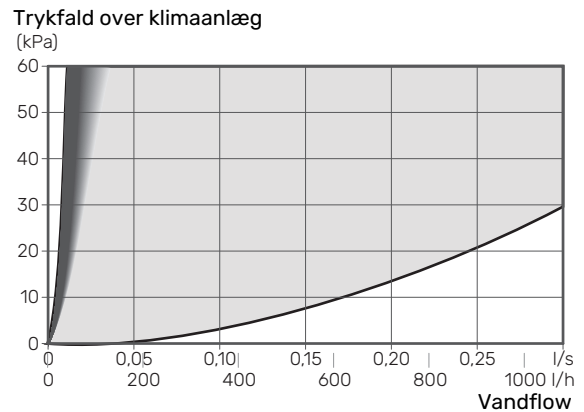


Fremløbstemperatur 55°C



ARBEJDSOMRÅDE SAM S44

Anbefalet trykfald i klimaanlægget



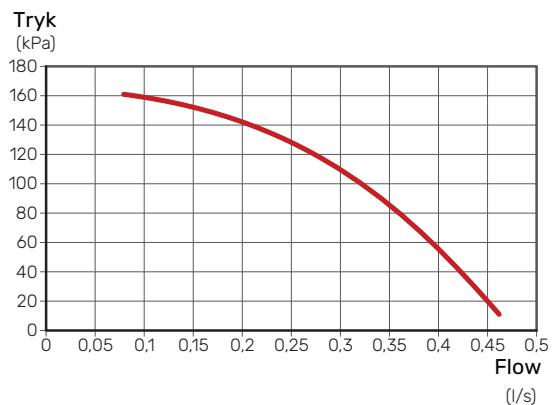
Diagrammet viser det mindste trykfald du bør have i klimaanlægget ved et givent flow for at opnå den ønskede kapacitet. Trykfaldet over SAM S44 er det samme som over det klimaanlæg SAM S44 ligger parallelt med.

Kontroller, at driftspunktet er inden for det grå område. Hvis arbejdsunktet er inden for det mørkere grå område til venstre for diagrammet, kan det resultere i en svingende indblæsningslufttemperatur. Hvis trykfaldet er for lavt over det klimaanlæg, som SAM S44 ligger parallelt med, risikerer du at ende i det hvide område. I dette område er der risiko for lidt vandflow gennem indblæsningsmodulet og risiko for tilfrysning.

KAPACITET VARMEBÆRERPUMPER

Varmepumpens varmebærerpumpe (EB100-GP1) og indblæsningsmodulets varmebærerpumpe (AZ20-GP6) giver tilsammen nedenstående tilgængelige tryk.

Maks. kapacitet varmebærerpumper



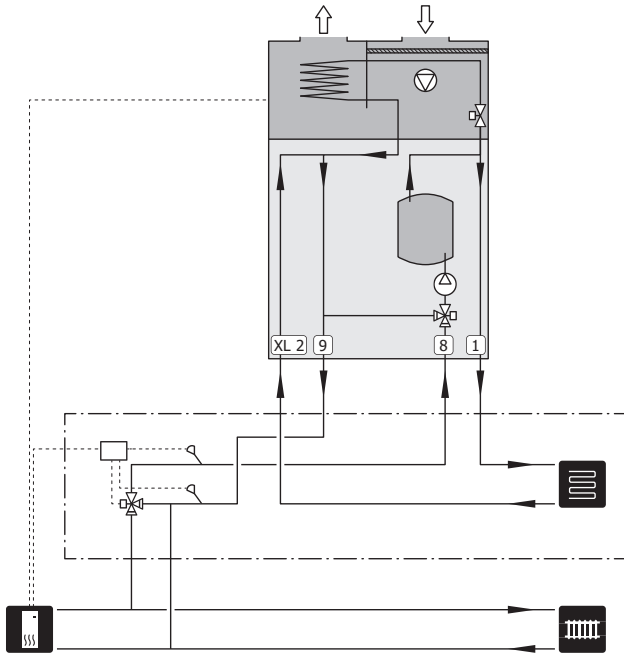
Installationsalternativer

SAM S44 kan installeres på flere forskellige måder, hvoraf nogle vises her.

EKSTRA KLIMAANLÆG

I et hus med flere klimaanlæg, der kræver forskellige fremløbstemperaturer, kan tilbehøret ECS 40/ECS 41 tilsluttes.

SAM S44 tilsluttes det klimaanlæg, som har laveste fremløbstemperatur.



Generelt om ventilationstilslutning

- Ventilationsinstallationen skal udføres iht. gældende regler.
- Tilslutninger skal ske via fleksible slanger, der lægges, så de let kan udskiftes.
- Mulighed for kanalinspektion samt rengøring er påkrævet.
- Sørg for, at der ikke forekommer reducerede åbninger i form af knæk, snævre bøjninger m.m., da dette medfører nedsat ventilationskapacitet.
- Kanalsystemet skal mindst være af tæthedsklasse B.
- For at undgå at ventilatorstøj føres frem til ventilationsdyserne, skal der installeres lyddæmpere på passende steder i kanalsystemet.
- Udeluftkanalen isoleres diffusionstæt i hele sin længde.
- Ved eventuelle samlinger og/eller ved gennemføringsnippel, lyddæmper, aftrækshætte eller lignende sørges det for, at kondensisoleringen tættes nøje.
- Luften skal ledes ind til udeluftkanalen via et ydervægsgitter på facaden. Ydervægsgitteret monteres beskyttet mod vejr, og skal være udformet, således at vand og/eller sne ikke kan trænge ind i facaden eller følge med luften ind i kanalen.
- Ved placering af udeluft- og afkastluftthætte/-gitter tages der hensyn til, at de to luftstrømme ikke mødes for dermed at undgå, at afkastluften suges ind i SAM S44 igen.
- Når der anvendes eksterne enheder, som påvirker ventilationen (f.eks. emhætte og brændeovn), skal varmepumpen være i drift. Frostrisiko foreligger ved lave udetemperaturer.



BEMÆRK

Et eksternt frostsikringsspjæld (QN42) skal monteres på udeluftkanalen.

- Frostsikringsspjældet (QN42) skal dimensioneres, så det holder tæt mod det undertryk, der kan skabes i huset, når man for eksempel har ild i en brændeovn, når indblæsningsventilatoren eller varmepumpen er slukket. En ekstern indblæsningskanal til f.eks. brændeovn anbefales.
- Kanal i muret skorsten må ikke anvendes til udeluft.

Ventilationsflowet

Indblæsningsluftflowet bør være lavere end udsugningsluftflowet for at undgå overtryk i huset.

Indstilling af ventilationskapacitet foretages i varmepumpens menu-system (menu 7.1.4 - "Ventilation").

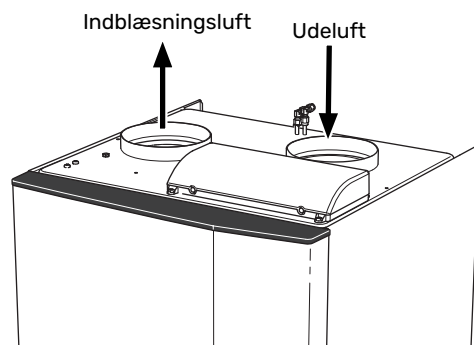
Justering af ventilation

For at kunne opnå den nødvendige luftudskiftning i alle husets rum kræves korrekt placering og justering af udsugnings- og indblæsningsdyserne samt justering af ventilatorer i varmepumpe og indblæsningsmodul.

Man skal foretage en justering af ventilationen hurtigst muligt efter installationen, så ventilationen indstilles efter husets projekterede værdi.

En forkert ventilationsjustering kan medføre, at installationen giver ringere udbytte og dermed en ringere driftsøkonomi, ringere indeklima og det kan desuden medføre fugtskader i huset.

Ventilationstilslutninger



El-tilslutninger



BEMÆRK

Alle elektriske tilslutninger skal foretages af en autoriseret elektriker.

Elektrisk installation og ledningsføring skal udføres iht. gældende nationale regler.

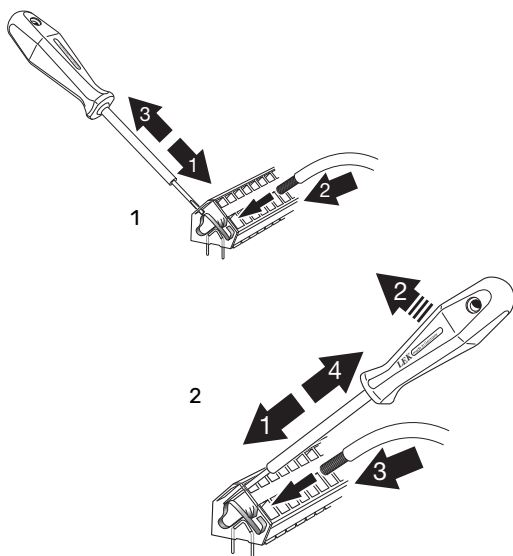
Hovedproduktet skal være spændingsløst ved installation af SAM S44.

- For at undgå forstyrrelser må følerkabler til eksterne tilslutninger ikke lægges i nærheden af stærkstrømsledninger.
- Kommunikations- og følerkablers mindste tværsnit ved ekstern tilslutning skal være 0,5 mm² op til maks. 50 m, for eksempel EKKX, LiYY eller lignende.
- SAM S44 genstarter efter spændingsbortfald.

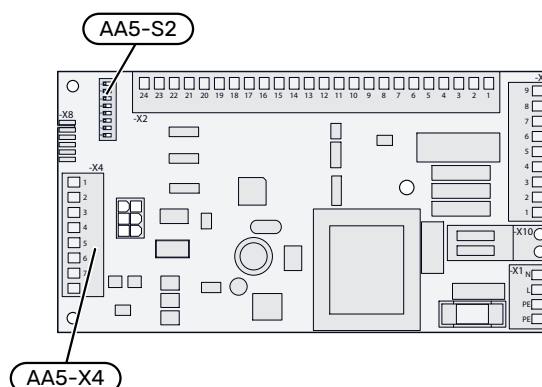
El-diagram findes i slutningen af denne installatørhåndbog.

Kabelbøjle

Brug egnede værktøjer til at løsne/fastgøre kablerne i klemmerne.



Oversigt over tilbehørsprint (AA5)



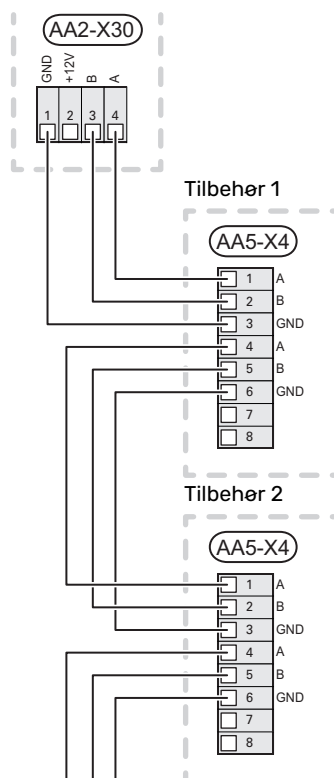
Tilslutning af kommunikation

SAM S44 indeholder et tilbehørsprint (AA5), som skal tilsluttes direkte til hovedproduktets grundkort (klemme AA2-X30).

Hvis der skal tilsluttes mere tilbehør, eller der allerede er installeret tilbehør, tilsluttes printene i serie.

Når der kan forekomme forskellige tilslutninger af tilbehør med tilbehørsprint (AA5), skal du altid læse vejledningen i manualen for det tilbehør, der skal installeres.

Hovedprodukt



Forsyning

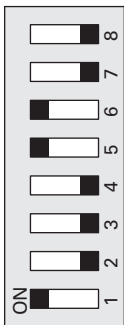
SAM S44 tilsluttes et jordet enkeltfaset vægudtag eller via fast installation. Ved fast installation skal der tilsluttes en flerpolet arbejdsafbryder før SAM S44 med mindst 3 mm brydeafstand.

Tilslutning af eksternt frostsikringsapparat (QN42)

For tilslutning af eksternt frostsikringsapparat (QN42), se installatørhåndbogen for hovedproduktet.

DIP-switch

DIP-switchen (S2) på tilbehørsprintet (AA5) er fabriksindstillet ved levering som nedenfor.



Igangsætning og justering

Forberedelser

1. Kontrollér, at varmepumpen er slukket.
2. Kontrollér, at påfyldningsventilerne er helt lukkede.

Påfyldning og udluftning

PÅFYLDNING AF KLIMAA NLÆGGET

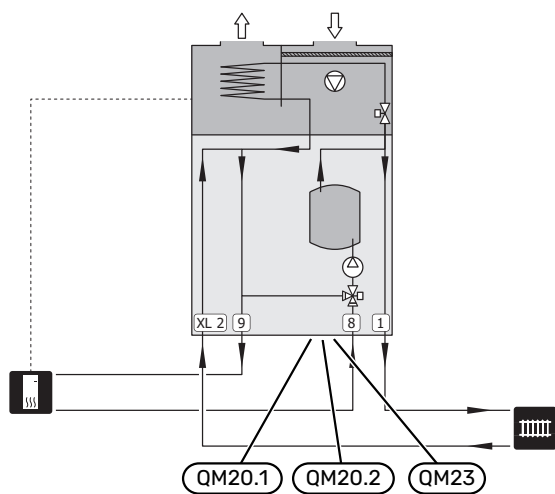
Fyld vand ved hjælp af påfyldningsventilen i varmepumpen.

UDLUFTNING AF KLIMASYSTEMET

1. Udluft SAM S44 gennem udluftningsventilerne (QM20.1), (QM20.2), (QM23) og resten af klimaanlægget gennem de pågældende udluftningsventiler.
2. Gentag påfyldning og udluftning, indtil al luft er fjernet, og det korrekte tryk er opnået.

HUSK!

Kontroller, at anlægget er udluftet inden opvarmningssæsonen. Luft i indblæsningsmodulet giver risiko for frostska der i koldt vejr.



Opstart og kontrol

OPSTART



BEMÆRK

Der skal være vand i klimaanlægget, før SAM S44 startes.

1. Indstil kontakten (SF1) på SAM S44 i position "1".
2. Start varmepumpen.
3. Følg vejledningen i displayets startguide. Hvis startguiden ikke går i gang, når du starter varmepumpen, kan du starte den manuelt i menu 7.7.

INDSTILLING AF VENTILATION

Ventilationen skal indstilles i henhold til gældende normer. Indblæsningsluftflowet justeres, så det er ca. 80% af ventilationsluftflowet. Indstillingen foretages i menu 5.1.6.

Selv om der foretages en grovindstilling af ventilationen ved installationen, er det vigtigt at bestille og få foretaget en justering af ventilationen.

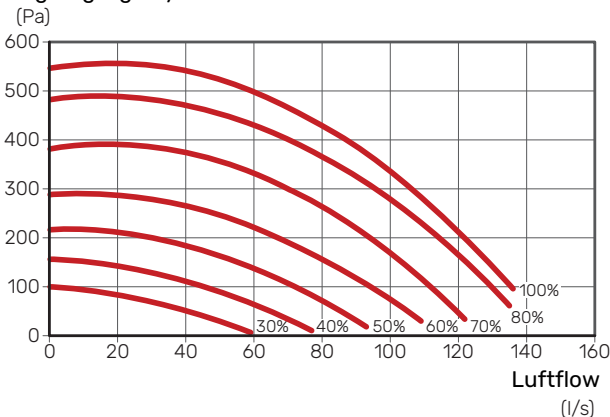


BEMÆRK

Bestil en justering af ventilationen for at afslutte installationen.

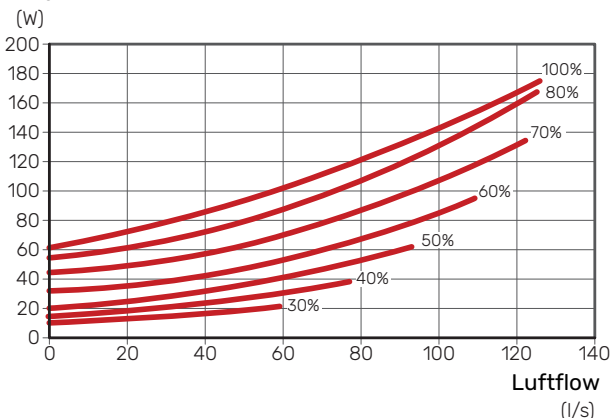
Ventilationskapacitet

Tilgængeligt tryk



Ventilatoreffekt

Effekt



Aktivering af SAM S44

Aktiveringen af SAM S44 kan foretages via startguiden eller direkte i menusystemet.

Hovedproduktets software skal være af sidste nye version.

Startguiden

Startguiden vises ved første opstart efter varmepumpeinstallationen, men findes også i menu 7.7.

Menusystemet

Hvis du ikke foretager alle indstillinger via startguiden eller har behov for at ændre en indstilling, kan du gøre dette via menusystemet.

MENU 7.2.1 - TILFØJ/FJERN TILBEHØR

Her fortæller du det kompatible produkt, hvilket tilbehør der er installeret.

For at identificere tilsluttet tilbehør automatisk, vælg "Søg tilbehør". Det er også muligt at vælge tilbehør manuelt i listen.

MENU 7.2.9 - INDBLÆSN.LUFTMODUL (SAM)

Indblæsningslufttemp. ved lav udetemperatur

Udetemperatur T1

Indstillingsområde: -40-20 °C

Indblæsningslufttemp. ved T1

Indstillingsområde: 16-52 °C

Indblæsningslufttemp. ved middel udetemperatur

Udetemperatur T2

Indstillingsområde: -40-20 °C

Indblæsningslufttemp. ved T2

Indstillingsområde: 16-52 °C

Indblæsningslufttemp. ved høj udetemperatur

Udetemperatur T3

Indstillingsområde: -40-20 °C

Indblæsningslufttemp. ved T3

Indstillingsområde: 16-52 °C

Hastighedsstyring varmemærerpumpe ved varme

Manuelt

Indstillingsområde: fra/til

Maks. hast. varmemærerpumpe

Indstillingsområde: 50 - 100 %

Her indstiller du temperaturer til forskellige driftsforhold og laver indstillinger for cirkulationspumpens hastighed.

MENU 7.1.4.2 - VENT.HAST. INDBLÆSNINGSLUFT

Ventilatorhastighed

Normal samt Ventilatorhastighed 1-Ventilatorhastighed 4

Indstillingsområde: 0 - 100 %

Her indstiller du hastigheden for de fem forskellige indstillinger af ventilatoren.



HUSK!

Se også installatørhåndbogen for hovedproduktet.

Komfortforstyrrelse

I de fleste tilfælde markerer hovedproduktet en driftsforstyrrelse (en driftsforstyrrelse kan føre til komfortforstyrrelse) ved hjælp af en alarm og instruktioner om afhjælpning på displayet.

Fejlsøgning

Hvis en driftsforstyrrelse ikke vises på displayet, kan følgende tip anvendes:

GRUNDLÆGGENDE FORHOLDSREGLER

Begynd med at kontrollere følgende ting:

- At varmepumpen er i drift, og at forsyningskablet til SAM S44 er tilsluttet.
- Husets gruppe- og hovedsikringer.
- Husets HPFI-relæ.

LAV TEMPERATUR PÅ DET VARME VAND ELLER MANGLENDE VART VAND

- Varmepumpen har midlertidigt prioriteret indblæsningsventilation for at forhindre, at temperaturen i indblæsningsluftveksleren bliver for lav.

LAV RUMTEMPERATUR

- Forkert indstillede værdier for temperaturen for indblæsningsluften.
 - Gå ind i menu 7.2.9 - "Indblæsn.luftmodul (SAM)" og juster indstillingen for indblæsningsluftens temperatur.

HØJ RUMTEMPERATUR

- Forkert indstillede værdier for temperaturen for indblæsningsluften.
 - Gå ind i menu 7.2.9 - "Indblæsn.luftmodul (SAM)" og juster indstillingen for indblæsningsluftens temperatur.

LAV ELLER MANGLENDE VENTILATION

- Indblæsningsluftfilter (HQ11) tilstoppet.
 - Skift filteret.
- Ventilationen er ikke justeret.
 - Bestil/udfør justering af ventilation.
- Lukket, for hårdt droslet eller tilstoppet indblæsningsdyse.
 - Kontrollér indblæsningsdysen.
- Ventilatorhastighed i reduceret position.
 - Gå ind i menu 1.2.1 - "Ventilatorhastighed", og vælg "Normal".
- Ekstern kontakt til ændring af ventilatorhastighed aktiveret.
 - Kontrollér eventuelle eksterne kontakter.
- Kontrollér ekstern frostsikring (udeluftspjæld).

HØJ ELLER FORSTYRENDE VENTILATION

- Indblæsningsluftfilter (HQ11) tilstoppet.
 - Skift filteret.
- Ventilationen er ikke justeret.
 - Bestil/udfør justering af ventilation.
- Lukket, for hårdt droslet eller tilstoppet indblæsningsdyse.
 - Kontrollér indblæsningsdysen.
- Ventilatorhastighed i forceret position.
 - Gå ind i menu 1.2.1 - "Ventilatorhastighed", og vælg "Normal".
- Ekstern kontakt til ændring af ventilatorhastighed aktiveret.
 - Kontrollér eventuelle eksterne kontakter.
- Lyddæmpere er ikke korrekt installeret.
 - Kontrollér lyddæmper.

LAV INDSUGNINGSLUFTSTEMPERATUR

- Luft i varmesystemet.
 - Udluft SAM S44 med udluftningsventil (QM20.1) og (QM20.2).
- Forkert indstillede værdier for temperaturen for indblæsningsluften.
 - Gå ind i menu 7.2.9 (Indblæsn.luftmodul (SAM)) og juster indstillingen for indblæsningsluftens temperatur.

HØJ INDSUGNINGSLUFTSTEMPERATUR

- Forkert indstillede værdier for temperaturen for indblæsningsluften.
 - Gå ind i menu 7.2.9 (Indblæsn.luftmodul (SAM)) og juster indstillingen for indblæsningsluftens temperatur.

Tilbehør

Detaljeret information om tilbehøret og komplet tilbehørsliste findes på volundvt.dk.

Overskab TOC 40

Overskab, der skjuler eventuelle rør/ventilationskanaler.

HØJDE 245 MM

Art.nr. 089 756

HØJDE 345 MM

Art.nr. 089 757

HØJDE 445 MM

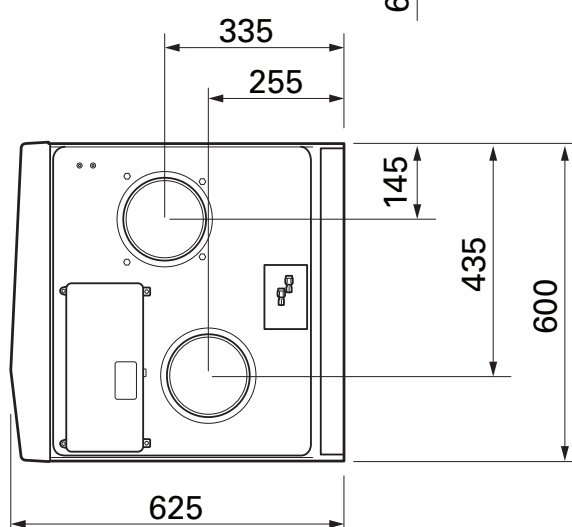
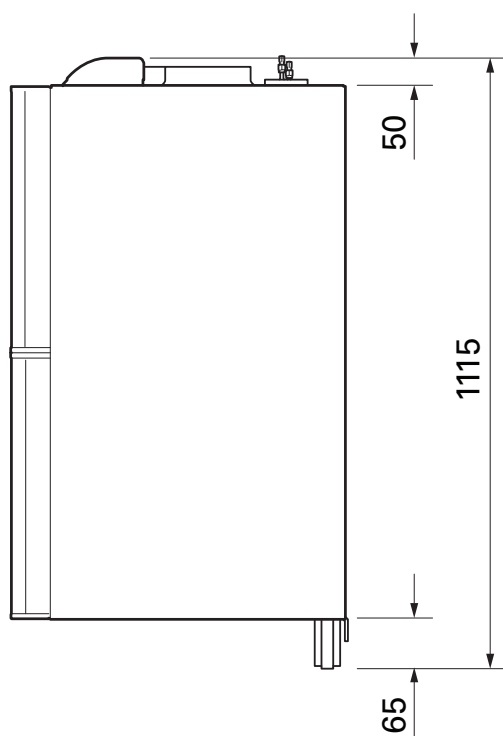
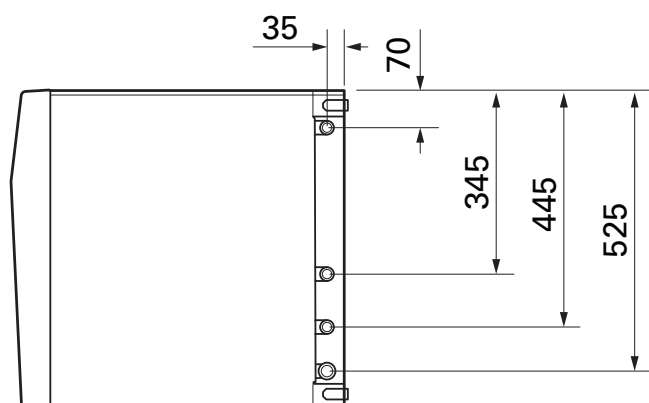
Art.nr. 067 522

HØJDE 385 - 635 MM

Art.nr. 089 758

Tekniske oplysninger

Dimensioner

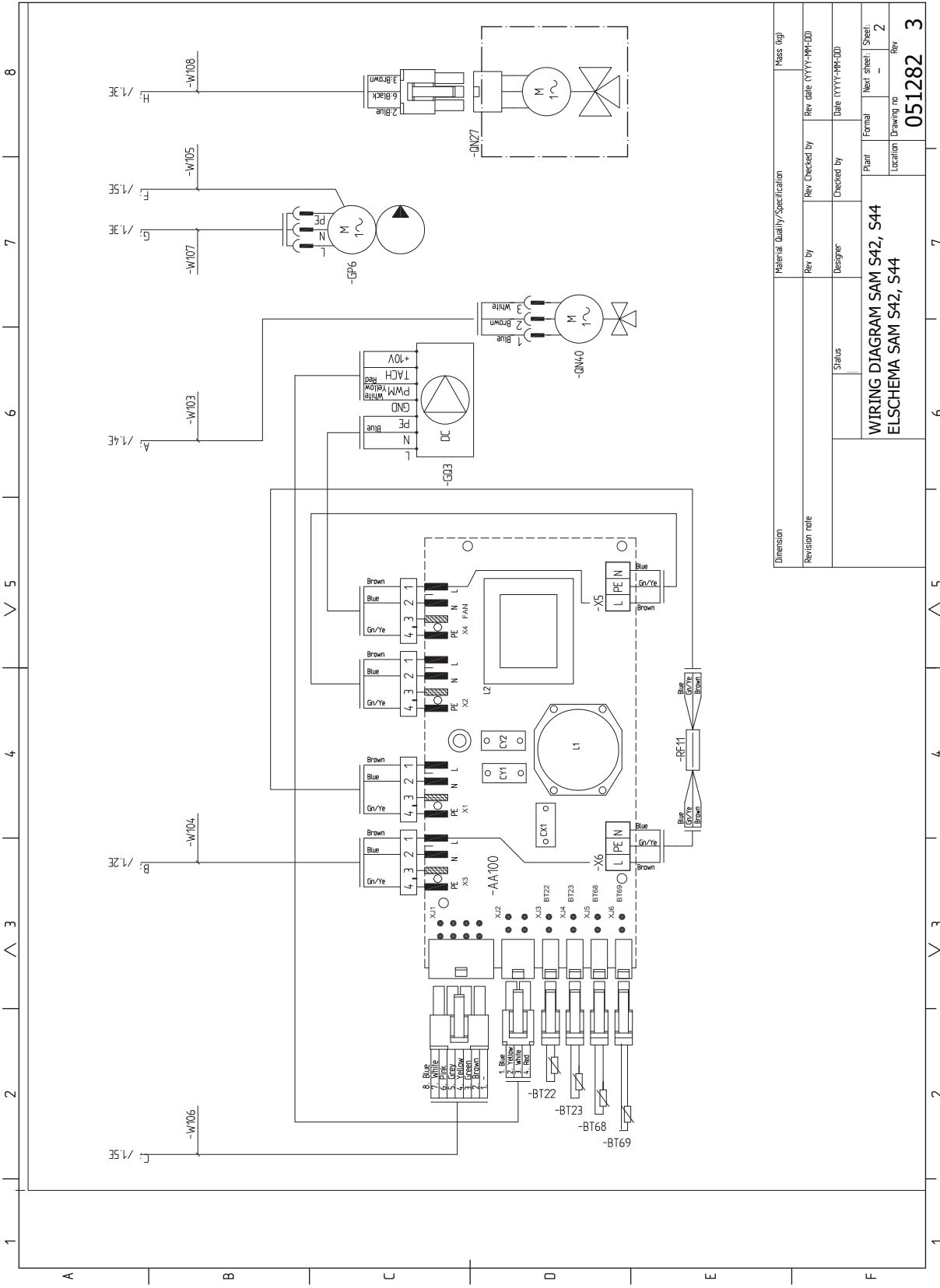


Tekniske specifikationer

SAM S44		
Elektriske data		
Nominel spænding	V	230 V – 50 Hz
Driveffekt reguleringsventil	W	1,5
Driveffekt omskifterventil	W	1,5
Drifteffekt varmbærerpumpe	W	75
Maks. driveffekt, ventilator	W	20-170
Kapslingsklasse		IP 21
Varmbærekreds		
Min. tryk	MPa/bar	0,05 / 0,5
Maks. tryk	MPa/bar	0,25 / 2,5
Volumen varmedel inkl. bufferbeholder	liter	53
Ventilation		
Filtertype		ePM1 55%
Lydeffektniveau i henhold til EN 12 102		
Lydeffektniveau ($L_{W(A)}$) ¹	dB(A)	37-48
Lydtryksniveauer		
Lydtryksniveau i opstillingsrum ($L_{P(A)}$) ²	dB(A)	39-44
Rørtilslutninger		
Varmbærer udv. dia.	mm	22
Ventilation Ø	mm	160
Andet		
Bredde	mm	600
Dybde	mm	625
Højde	mm	1 115
Vægt	kg	95
Art.nr.		067 795

¹ Værdien varierer efter den valgte ventilatorkurve. For mere udførlige lyddata, inklusive lyd til kanal, gå ind på volundvt.dk.

² Værdien kan variere efter rummets dæmpningsevne. Disse værdier gælder ved en dæmpning på 4 dB.



Material Quality/Specification		Mass (kg)	
Revision note	Rev. by	Rev. Checked by	Rev. date (YYYY-MM-DD)
Status	Designer	Checked by	Date (YYYY-MM-DD)
WIRING DIAGRAM SAM S42, S44		Plant	Formal
ELSHEMA SAM S42, S44		Location	Next sheet: Sheet
		Drawing no	Rev
			051282 3

Stikordsregister

A

Afmontering af dæksler, 7

D

Dimensioner og opsætningskoordinater, 24

E

Effektoverføring til indblæsningsluften, 13

EI-diagram, 26

EI-tilslutninger, 18

F

Fejlsøgning, 22

Forberedelser, 20

I

Idriftsættelse og justering

 Tilslutning til varmebærersystem, 20

Igangsætning og justering, 20

 Forberedelser, 20

 Opstart og kontrol, 20

Indblæsningsmodulets konstruktion, 10

Installationskontrol, 6

K

Komfortforstyrrelse, 22

 Fejlsøgning, 22

L

Levering og håndtering, 7

 Afmontering af dæksler, 7

M

Mærkning, 4

O

Opstart og kontrol, 20

 Indstilling af ventilation, 20

Opstilling, 8

R

Rør- og ventilationstilslutninger, 12

 Generelt om rørtilslutninger, 12

 Varmebærersiden, 13

Rørtilslutninger

 Symbolforklaring, 12

S

Sammenkoblingsmulighed

 To eller flere klimaanlæg, 16

Serienummer, 4

Sikkerhedsinformation, 4

 Installationskontrol, 6

 Mærkning, 4

 Serienummer, 4

 Symboler, 4

Symboler, 4

Symbolforklaring, 12

T

Tekniske data, 25

Tekniske oplysninger, 24

 Dimensioner og opsætningskoordinater, 24

 EI-diagram, 26

 Tekniske data, 25

Tilslutning til varmebærersystem, 20

Transport

 Opstilling, 8

V

Varmebererside

 Effektoverføring til indblæsningsluften, 13

Varmeberersiden, 13

Ventilationsmodulets konstruktion

 Komponentliste, 11

Vigtig information, 4

 Genvinding, 5

 Mærkning, 4

 Sikkerhedsinformation, 4

 Symboler, 4

Kontaktoplysninger

AUSTRIA

KNV Energietechnik GmbH
Gahberggasse 11, 4861 Schörfling
Tel: +43 (0)7662 8963-0
mail@knv.at
knv.at

FINLAND

NIBE Energy Systems Oy
Juurakkotie 3, 01510 Vantaa
Tel: +358 (0)9 274 6970
info@nibe.fi
nibe.fi

GREAT BRITAIN

NIBE Energy Systems Ltd
3C Broom Business Park,
Bridge Way, S41 9QG Chesterfield
Tel: +44 (0)330 311 2201
info@nibe.co.uk
nibe.co.uk

POLAND

NIBE-BIAWAR Sp. z o.o.
Al. Jana Pawla II 57, 15-703 Bialystok
Tel: +48 (0)85 66 28 490
biawar.com.pl

SWITZERLAND

NIBE Wärmetechnik c/o ait Schweiz AG
Industriepark, CH-6246 Altishofen
Tel. +41 (0)58 252 21 00
info@nibe.ch
nibe.ch

CZECH REPUBLIC

Družstevní závody Dražice - strojírna
s.r.o.
Dražice 69, 29471 Benátky n. Jiz.
Tel: +420 326 373 801
nibe@nibe.cz
nibe.cz

FRANCE

NIBE Energy Systems France SAS
Zone industrielle RD 28
Rue du Pou du Ciel, 01600 Reyrieux
Tél: 04 74 00 92 92
info@nibe.fr
nibe.fr

NETHERLANDS

NIBE Energietechnik B.V.
Energieweg 31, 4906 CG Oosterhout
Tel: +31 (0)168 47 77 22
info@nibenl.nl
nibenl.nl

RUSSIA

EVAN
bld. 8, Yuliusa Fuchika str.
603024 Nizhny Novgorod
Tel: +7 831 288 85 55
info@evan.ru
nibe-evan.ru

DENMARK

Vølund Varmeteknik A/S
Industrivej Nord 7B, 7400 Herning
Tel: +45 97 17 20 33
info@volundvt.dk
volundvt.dk

GERMANY

NIBE Systemtechnik GmbH
Am Reiherpfahl 3, 29223 Celle
Tel: +49 (0)5141 75 46 -0
info@nibe.de
nibe.de

NORWAY

ABK-Qviller AS
Brobekkeveien 80, 0582 Oslo
Tel: (+47) 23 17 05 20
post@abkqviller.no
nibe.no

SWEDEN

NIBE Energy Systems
Box 14
Hannabadsvägen 5, 285 21 Markaryd
Tel: +46 (0)433-27 3000
info@nibe.se
nibe.se

Kontakt NIBE Sverige for lande, som ikke nævnes i denne liste, eller se nibe.eu for yderligere oplysninger.

NIBE Energy Systems
Hannabadsvägen 5
Box 14
SE-285 21 Markaryd
info@nibe.se
nibe.eu

IHB DA 2222-1 M13591

Dette er en publikation fra NIBE Energy Systems. Alle produktillustrationer, fakta og data er baseret på aktuel information på tidspunktet for publikationens godkendelse.

NIBE Energy Systems tager dog forbehold for eventuelle fakta- eller trykfejl.

©2024 NIBE ENERGY SYSTEMS

