



5 ÅRS
GARANTI

Jordvarmepumpe **S1256**

S1256 er en intelligent, frekvensreguleret jordvarmepumpe med indbygget varmtvandsbeholder og et nyt, mere klimavenlig kølemiddel. S1256 giver optimale besparelser, fordi varmepumpen automatisk tilpasser sig til boligens varmebehov. Med mange års erfaring i jordvarmepumper og innovativ teknologi, er S1256 Vølunds mest energieffektive jordvarmepumpe.

S1256 har en høj SCOP på op til 5,94*, hvilket giver et høj-effektivt klimaanlæg med lave driftsomkostninger og varmt vand med høj ydeevne. Varmepumpen er velegnet til huse op til omkring 400 m² og fås i tre effektstørrelser: 1,5-8 kW, 3-13 kW og 4-18 kW. S1256 er designet til lavt lydniveau og er velegnet både til nybyggeri og ved udskiftning af eksisterende varmekilde.

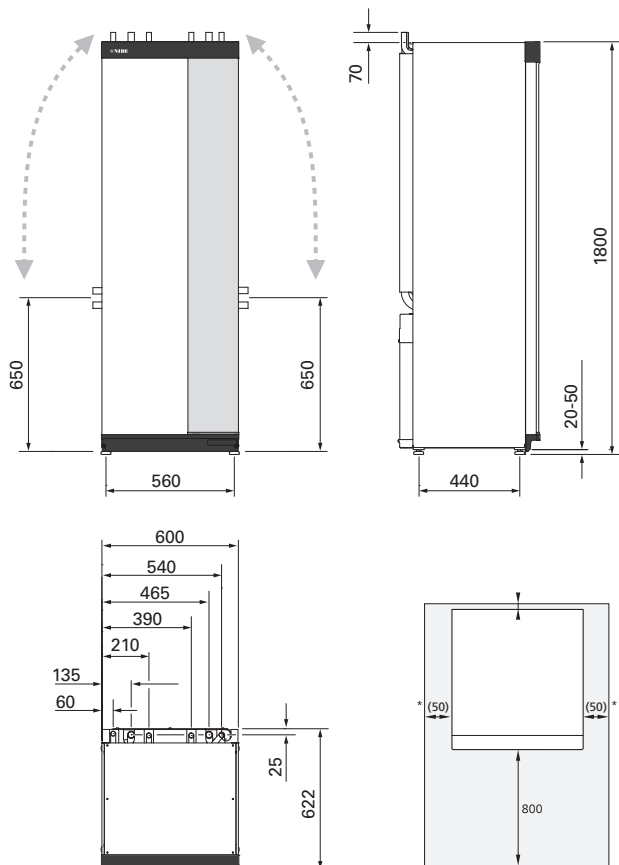
S-serien med indbygget wi-fi og mulighed for trådløst tilbehør, bliver en naturlig del af dit opkoblede hjem. Den smarte teknik styrer indeklimaet automatisk og giver dig fuld kontrol over systemet fra din smartphone eller tablet. Maksimal komfort og minimalt energiforbrug – samtidig med at du gør miljøet en tjeneste.

*S1256-18 har SCOP 5,94 (gennemsnitlig klimazone 35°C) iht. Europæisk Norm EN14825, dvs. gældende standard for bestemmelse af årlig referenceeffektivitet SCOP.



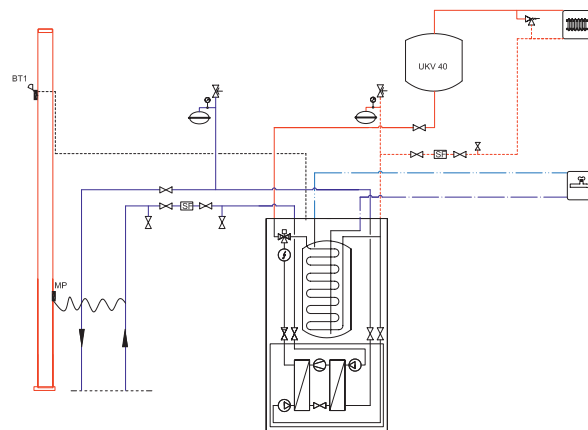
- Vølunds mest energieffektive jordvarmepumpe med en årsvarmefaktor (SCOP) på op til 5,94.
- Et nyt, mere klimavenligt kølemiddel, lavt lydniveau og stor varmtvandskapacitet
- Brugervenlig touchskærm, trådløst tilbehør og integreret trådløs forbindelse med energibesparende smartteknologi for høj komfort.

TEKNISKE DATA

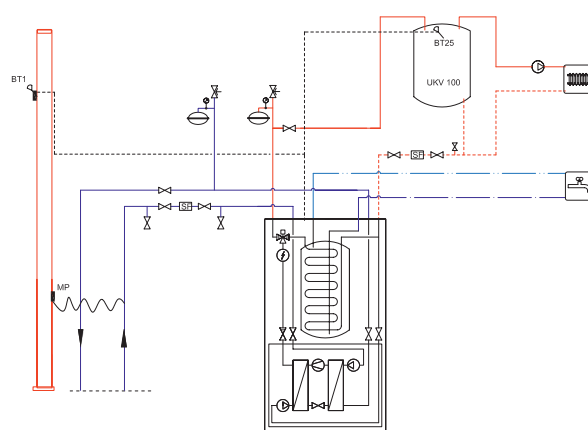


Installationsområdet

Sørg for, at der er 800 mm fri plads foran produktet. Der skal være ca. 50 mm fri plads på hver side for at kunne åbne sidedækslerne. Dækslerne behøver dog ikke åbnes ved service, idet al service på S1256 kan udføres forfra. Sørg for, at der er et frit område mellem varmepumpen og væg bagved (samt frit område til lægning af forsyningskabel og rør) for at mindske risikoen for forplantning af eventuelle vibrationer.



S1256 - UKV 40 (Bufferbeholder)



S1256 - UKV 100 (Bufferbeholder)

Tekniske specifikationer

Type		S1256-8	S1256-13	S1256-18
Effektområde	kW	1,5 - 8	3 - 13	4 - 18
Opvarmningens effektivitetsklasse 35 °C / 55 °C ¹⁾		A+++/A+++	A+++/A+++	A+++/A+++
Systemets effektivitetsklasse for rumopvarmning 35 °C / 55 °C ²⁾		A+++/A+++	A+++/A+++	A+++/A+++
Effektivitetsklasse for varmtvand/tappeprofil ³⁾		A / XL	A / XL	A / XL
Nominel varmeeffekt (P _{design})	kW	7,5	11	15,1
SCOP _{EN14825} gennemsnitlig klimazone, 35 °C / 55 °C		5,67 / 4,26	5,88 / 4,29	5,94 / 4,42
Effektdata iht. EN 14511 nominelt 0/35 - mærkeeffekt	kW	2,85	5,12	6,80
Effektdata iht. EN 14511 nominelt 0/35 - COP _{EN14511}		5,05	5,06	5,10
Lydeffektniveau (L _{WA}) iht. EN 12102 ved 0/35	dB(A)	36-43	36-47	36-47
Driftspænding		400 V 3N ~ 50 Hz	400 V 3N ~ 50 Hz	400 V 3N ~ 50 Hz
Mængde kølemiddel i CO ₂ -ækvivalent	tons	0,54	0,68	0,82
Højde/bredde/dybde	mm	1800 / 600 / 620	1800 / 600 / 620	1800 / 600 / 620
Indbygget varmtvandsbeholder	l	180	180	180
Nettovægt	kg	231	245	250

¹⁾ Skala for produktets effektivitetsklasse for rumopvarmning A+++ - D. ²⁾ Skala for systemets effektivitetsklasse for rumopvarmning: A+++ - G. Angivet effektivitet for systemet tager højde for produktets temperaturregulator. ³⁾ Skala for effektivitetsklasse for varmtvand: A+ - F.

