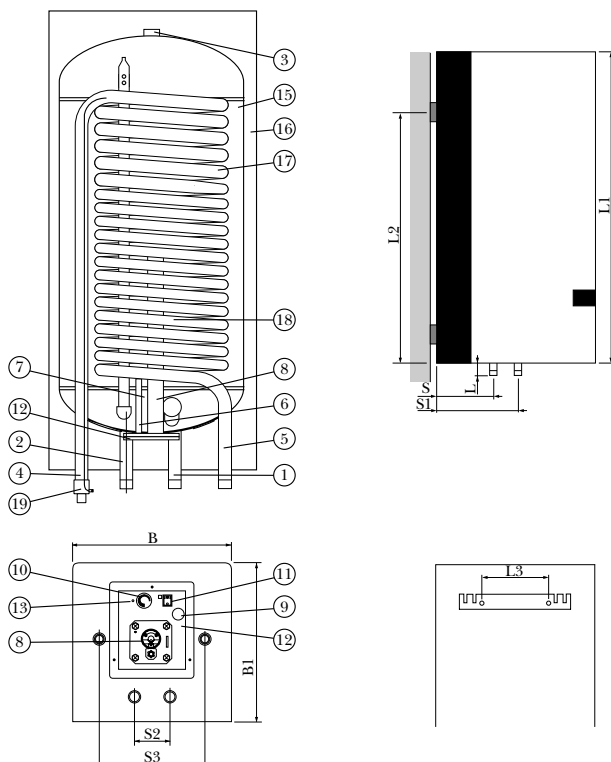


QM, QMC og QME Quattro 60-100-150

INSTALLATIONSVEJLEDNING

Mål- og komponentplacering QM og QMC Quattro



Mål

Typ		60 1	100 1	150 1
S	mm	110	70	81
S1	mm	195	230	241
S2	mm	100	100	100
S3	mm	280	300	300
L	mm	40	40	40
L1	mm	850	995	1165
L2	mm	685	820	985
L3	mm	266	266	266
B	mm	400	450	495
B1	mm	400	443	490

Tekniske data



Type		60 1	100 1	150 1
Max. driftstryk, beholder	bar	10	10	10
Max. driftstryk, varmespiral	bar	25	25	25
Vægt	kg	61	74	92
Hedeflade	m ²	0,9	1,2	1,2
Varmelegeme	V ac	400/230 3/1 kW		

Anvendelsesmuligheder

Vølund QMC Quattro er en varmtvandsbeholder med varmespiral og el-varmelegeme beregnet for opvarmning af brugsvand.

Vølund QM og QMC Quattro er godkendt af boligministeriet og opfylder kravene i bygningsreglementet.

Godkendelses m. VA 3.21/DK 11646. DEMKO-godkendt.

Installation

Montering og idriftsættelse af Vølund QM og QMC Quattro skal altid udføres af autoriseret installatør.

Ved montering skal bygningsreglementet, vandinstallationsnormen og stærkstrømsreglementet overholdes. Opmærksomheden henledes på, at evt. stedlige krav fra vandforsyningen og el-værket overholdes. I tvivlstilfælde – spørg de pågældende!

Bemærk:

Det påhviler installatøren at instruere brugeren om vandvarmerens funktion og styring, herunder placering og afprøvning af sikkerhedsventil, afspærringsventiler og el-funktioner, samt oplyse om anodeeftersyn/-skift.

Følgende skal iagttages:

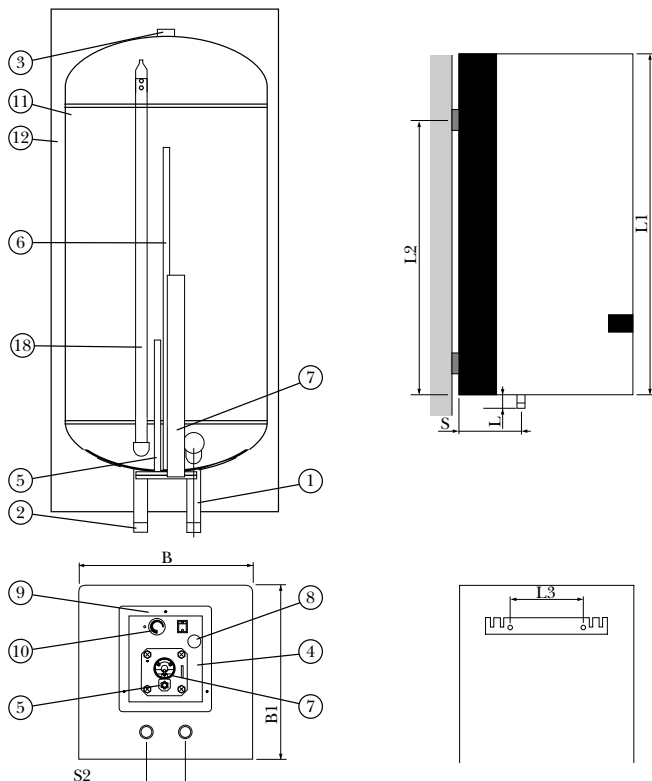
Varmtvandsbeholderen leveres med ophængningsbeslag til vægmontering og bør opsættes nærmest det mest benyttede tappeded.

På koldtvalsledningen skal der monteres en godkendt afspærringsventil og kontraventil. Ved enfamiliehuse kan disse erstattes af en stilbar kontraventil, og i uafspærrelig forbindelse med varmtvandsbeholderen, skal der monteres en godkendt sikkerhedsventil for at forhindre overtryk i beholderen. Sikkerhedsventilens afløbsledning skal føres til synligt afløb og må ikke kunne afspærres. Ved opvarmningen af beholderen vil vandet udvide sig, og overløbsrøret fra sikkerhedsventilen vil dryppe lidt, hvilket er helt normalt. Sikkerhedsventilen og dens afløbsrør skal sikres mod frost.

Komponenter

- | | | |
|---|--------|-------------------|
| 1. Tilgang (koldt vand) | 3/4" | |
| 2. Afgang (varmt vand) | 3/4" | |
| 3. Prop. (alt. afgang varmt vand) | 3/4" | |
| 4. Fremløb, (spiral) | 3/4" | Retur QM60 |
| 5. Retur, (spiral) | 1/2" | Fremløb QM60 3/4" |
| 6. Følerlomme | Ø11 | |
| 7. Anode | 3/4" | |
| 8. Varmelegeme, 400/230 V ac | 3/1 kW | Kun QMC |
| 9. Tilgang el | 1,5 m | Kun QMC |
| 10. Driftstermostat | | Kun QMC |
| 11. Omskifter varmelegeme /pumpe | | Kun QMC |
| 12. Inspektions/remsedæksel | Ø84 | |
| 13. Overkogstermostat | | |
| 15. Emaljering | | |
| 16. Isolering PU-skum (freonfrit) | | |
| 17. Varmespiral | 1/2" | QM60 3/4" |
| 18. Varmespiral | 3/4" | |
| 19. OBS! Udlufter monteres ved centralvarme | | |

Mål- og komponentplacering QME Quattro



Mål

Type		60 l	100 l	150 l
S	mm	110	70	81
S2	mm	100	100	100
L	mm	40	40	40
L1	mm	850	995	1165
L2	mm	685	820	985
L3	mm	266	266	266
B	mm	400	450	495
B1	mm	400	443	490

Tekniske data



Type		60 l	100 l	150 l
Max. driftstryk beholder	bar	10	10	10
Vægt	kg	50	61	78
Varmelegeme	V ac	400/230	3/1	kW

Anvendelsesmuligheder

Vølund QME Quattro er en varmtvandsbeholder med el-varmelegeme beregnet for opvarmning af brugsvand.

Vølund QME Quattro er godkendt af boligministeriet og opfylder kravene i bygningsreglementet.

Godkendelses m. VA 3.21/DK 11646. DEMKO-godkendt.

Installation

Montering og idriftsættelse af Vølund QME Quattro varmtvandsbeholder skal altid udføres af autoriseret installatør.

Ved montering skal bygningsreglementet, vandinstallationsnormen og stærkstrømsreglementet overholdes. Opmærksomheden henledes på, at evt. stedlige krav fra vandforsyningen og el-værket overholdes.

I tvivlstilfælde – spørg de pågældende!

Bemærk:

Det påhviler installatøren at instruere brugeren om vandvarmerens funktion og styring, herunder placering og afprøvning af sikkerhedsventil, afspærringsventiler og el-funktioner, samt oplyse om anodeeftersyn/-skift.

Følgende skal iagttages:

Varmtvandsbeholderen leveres med ophængningsbeslag til vægmontering og bør opsættes nærmest det mest benyttede tappested.

På koldtvarmledsningen skal der monteres en godkendt afspærringsventil og kontraventil. Ved enfamiliehuse kan disse erstattes af en stilbar kontraventil, **og i uafspærrelig** forbindelse med varmtvandsbeholderen, skal der monteres en godkendt sikkerhedsventil for at forhindre overtryk i beholderen. Sikkerhedsventilens afløbsledning skal føres til synligt afløb og må ikke kunne afspærres. Ved opvarmningen af beholderen vil vandet udvide sig, og overløbsrøret fra sikkerhedsventilen vil dryppe lidt, hvilket er helt normalt.

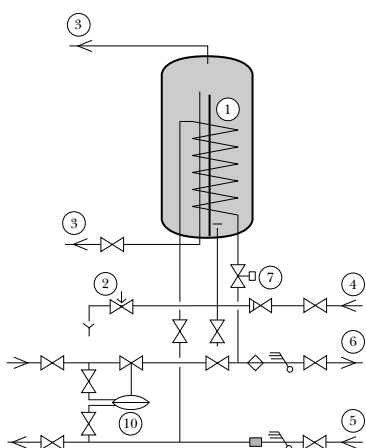
Sikkerhedsventilen og dens afløbsrør skal sikres mod frost.

Komponenter

1. Tilgang (koldt vand) 3/4"
2. Afgang (varmt vand) 3/4"
3. Prop. (alt. afgang varmt vand) 3/4"
4. Inspektions/reusedæksel Ø84
5. Følerlomme Ø11
6. Anode 3/4"
7. Varmelegeme 400/230V ac 3/1 kW
8. Tilgang el 1,5 m
9. Driftstermostat
10. Overkogstermostat
11. Emaljering
12. Isolering PU-skum (freonfrit)

Installationseksempel QM Quattro med returventil type FJV

Eksemplet viser styring af returtemperaturen til optimal afkøling og dermed bedre udnyttelse af fjernvarmevandet. Anvendes især ved kubikmeterafregning.



Komponenter

1. Vølund spiralbeholder
2. Sikkerhedsventil
3. Varmt brugsvand
4. Koldt vand
5. Fremløb (fra værk eller kedel)
6. Returløb (til værk eller kedel)
7. Returventil FJV
8. Termostatventil AVTB.
9. Følerlomme
10. Trykdifferensventil

Ved tilslutning efter Trykdiff. ventil, kan anvendes RAVK/RAVI

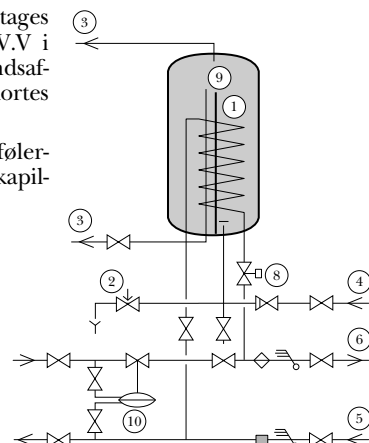
Installationseksempel QM Quattro med termostatventil type AVTB.

Beholderen er forsynet med termostat, der lukker for fjernvarmevandet, når brugsvandet har nået den ønskede temperatur. Anvendes især ved energiafregning.

Valgfri V.V. udtag fra top eller bund.

Ved brugsvandscirkulation tages V.V. i top, returneres til V.V. i bund og pex-rør i varmtvandsafgang bund udtages og afkortes ca. 3 – 400 mm.

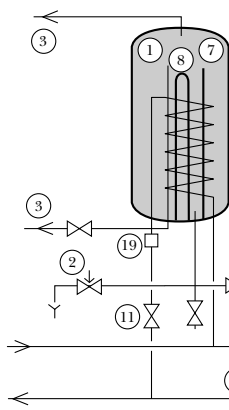
Valgfri følermontering i følerlomme i bund, eller med kapillarrørspakdåse i top.



Installationseksempel QMC med el/kedeldrift

Se installationseksempel for QM Quattro.

Vedr: brugsvandscirkulation



Komponenter

1. Vølund Combibeholder
2. Sikkerhedsventil
3. Varmt brugsvand
4. Koldt vand
5. Fremløb fra kedel
6. Returløb til kedel
7. Følerlomme (føler for termostat til el-varmelegeme/pumpe)
8. El-varmelegeme
9. Beholderpumpe
10. Anlægspumpe
11. Hane for, cirk. stop
19. Udluft

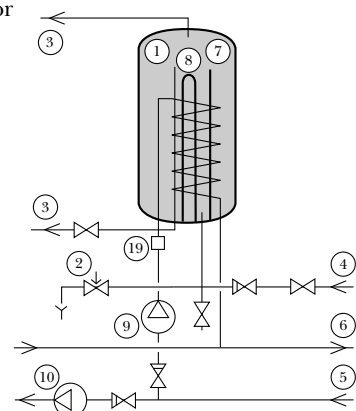
Installationseksempel med kedel/eldrift og separat Pumpe

Beholderens termostat styrer henholdsvis el-varmelegeme/pumpe via omskifter. Når den indstillede temp. er nået, slukkes henholdsvis el-varmelegeme/pumpe.

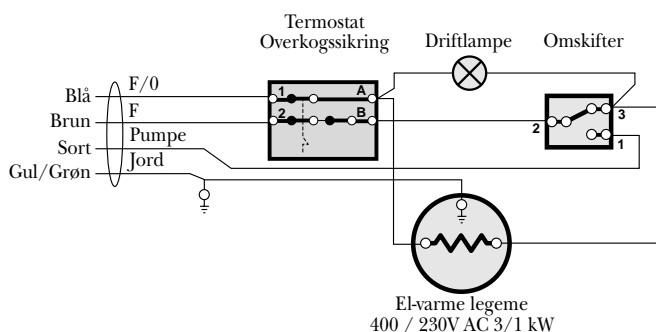
Såfremt der ønskes 2 temp. drift bruges signal for beholderpumpe til overstyring af kedeltemp, samt stop af anlægspumpe. Til sikring af flowretning bruges kontraventiler (kontra klap).

Se installationseksempel for QM Quattro.

Vedr: brugsvandscirkulation



El-diagram



OBS! QMC kræver (fase)- afbryder i den faste installation!

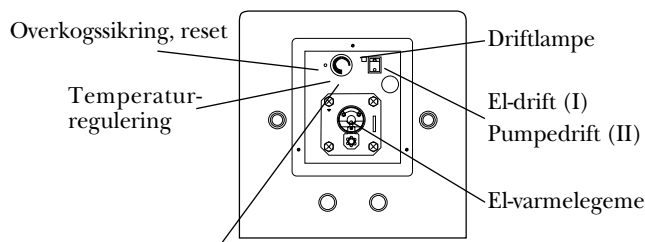
Vigtigt

Beholderen er forsynet med to termostater. Driftstermostatens reguleringsområde er 5 – 80 °C. Overkogssikringen afbryder ved 100 °C og skal manuelt genindkobles ved at fjerne afdækningsprop og aktivere knap bag denne. Skruen skal drejes.

Ved siden af termostaten er monteret en omskifter, således at man kan vælge mellem el eller pumpe, hvis en sådan er monteret.

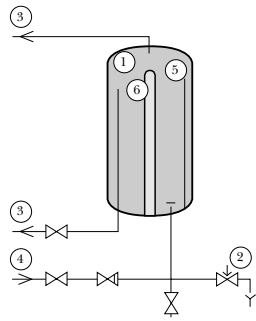
Anlægspumpe/cirkulation over spiral *skal* være stoppet ved eldrift.

OBS! Apparatet skal altid fyldes med vand inden strømmen tilsluttes.



Temperatur stop 60 °C, ved at fjerne beslag, som sidder under betjeningsknappen for temperaturregulering, øges max. temp. til 80 °C.

Installationseksempel QME Quattro



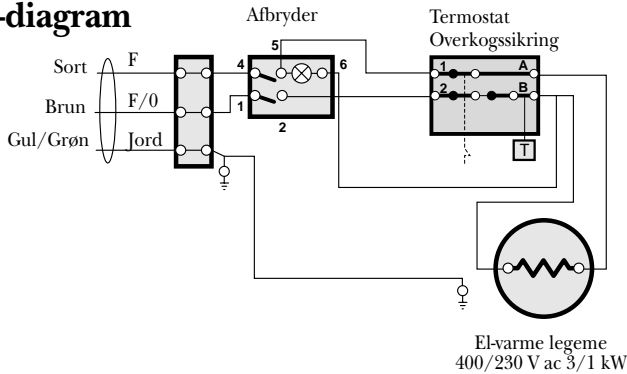
Valgfri V.V.-udtag fra top eller bund.

Ved brugsvandcirkulation tages V.V. i top og cirkulationsledning tilsluttes. V.V. udtag i bund pex-rør i varmtvandsafgang bund udtages og afkortes ca 3 – 400 mm.

Komponenter

1. Vølund el-beholder
2. Sikkerhedsventil
3. Varmt brugsvand
4. Koldt vand
5. Følerlomme (føler for termostat til el-varmelegeme)
6. El-varmelegeme

El-diagram

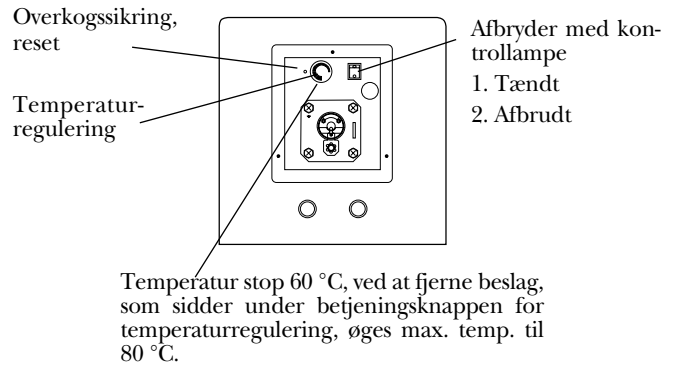


Vigtigt

Beholderen er forsynet med termostat med reguleringsområde fra 5 – 80 °C. Overkogssikringen afbryder ved 100 °C og skal manuelt genindkobles ved at fjerne afdækningsprop og aktivere knap bag denne, skruen skal drejes.

OBS! Apparatet skal altid fyldes med vand inden strømmen tilsluttes.

Beholderen er monteret med 2-pol. afbryder med signal lampe, der viser om varmelegemet er aktiveret. Afbryderen erstatter evt. vægafbryder i den faste installation.



Garanti/Vedligeholdelse

Der ydes 1 års garanti i henhold til købeloven. Dog udvidet garanti på 5 år mod gennemtæring. Betinget af at anoden tilses min. hvert andet år og om nødvendigt udskiftes.

For vedligeholdelse er monteret et dæksel for adgang til el-varmelegeme, følerlomme og anode. Beholderen er i bunden forsynet med inspektions-/rensedæksel.

Tekniske data för QM, QMC og QME Quattro 60-100-150l

Versioner	Alle*	Alle*	Alle*	Alle*	Alle*	Alle*	Alle*	Kun QMC,E	Kun QMC,E	Kun QMC,E	Kun QMC,E
Spiral	Beholder type	v/vand	v/vand	v/vand	v/vand	v/vand	v/vand	El-patron 3 kW	Opvarm. tiden	El-patron 1 kW	Opvarm. tiden
Frem/retur	Quattro	10 – 40 °C	10 – 40 °C	10 – 40 °C	10 – 50 °C	10 – 50 °C	10 – 50 °C	10 – 50 °C	10 – 50 °C	10 – 50 °C	10 – 50 °C
Temp °C	Liter	konstant ydelse pr. time	ydelse første time **	konstant pr. time	konstant ydelse pr. time	ydelse første time **	konstant pr. time	Ydelse pr. time 400 V	3 kW	Ydelse pr. time 230 V	1 kW
		1/h	1/h	kW	1/h	1/h	kW	l/h	min.	1/h	min.
80/40	60	400	436	13,9	278	314	12,9	64	56	21	168
	100	706	766	24,6	486	546	22,6	64	93	21	280
	150	706	796	24,6	486	576	22,6	64	140	21	419
70/30	60	238	274	8,3	137	173	6,4				
	100	414	474	14,5	245	305	11,4				
	150	414	504	14,5	245	335	11,4				
60/30	100	324	384	11,0	172	232	8,0				
	150	324	414	11,0	172	262	8,0				

* (QM og QMC.)

** (Kapacitet første time = Konstant ydelsen + 60% av beholder volumen).

QM QUATTRO


VØLUND VARMETEKNIK

Brogårdsvej 7, 6920 Videbæk, Telefon 97 17 20 33. Fax. 97 17 29 33
www.volundvt.dk