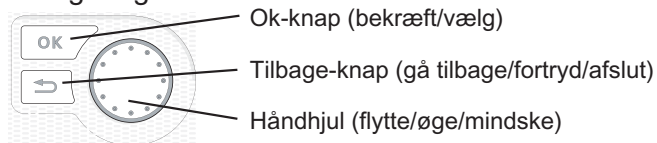


Installatørhåndbog
NIBE™ F1245
Jordvarmepumpe

Kvikguide

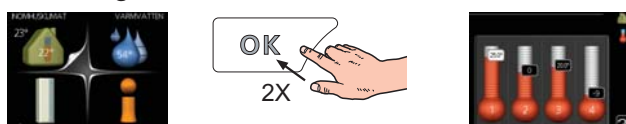
Navigation



Der findes en detaljeret forklaring af knappernes funktioner på side 32.

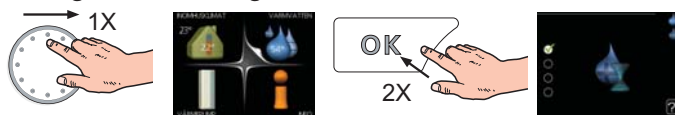
Hvordan du bladrer blandt menuer og foretager forskellige indstillinger er beskrevet på side 34.

Indstilling af indeklimaet



Du får adgang til indstilling af indetemperaturen ved at – når du står i udgangspositionen i hovedmenuen – trykke to gange på OK-knappen. Læs mere om, hvordan indstillingen udføres på side 36.

Forøgelse af mængden af varmt vand



For midlertidigt at øge mængden af varmt vand drejer du først på håndhjulet for at markere menu 2 (vanddråben) og trykker derefter to gange på OK-knappen. Læs mere om, hvordan indstillingen udføres på side 43.

Ved komfortforstyrrelse

Hvis du kommer ud for en eller anden form for komfortforstyrrelse, findes der nogle tiltag, du selv kan udføre, inden du er nødt til at kontakte din installatør. Se side 62 for instruktioner.

Indholdsfortegnelse

1	Vigtig information	2		
	Sikkerhedsinformation	2		
2	Levering og håndtering	5		
	Transport	5		
	Opstilling	5		
	Medfølgende komponenter	6		
	Afmontering af dæksler	6		
	Afmontering af dele af isoleringen	7		
3	Varmepumpens konstruktion	8		
	Generelt	8		
	El-skabe	10		
	Køledel	12		
4	Rørtilslutninger	13		
	Generelt	13		
	Dimensioner og rørtilslutninger	14		
	Brinesiden	14		
	Varmebærersiden	15		
	Varmtvandsbeholder	15		
	Sammenkoblingsmulighed	16		
5	El-tilslutninger	18		
	Generelt	18		
	Tilslutninger	20		
	Indstillinger	22		
	Tilslutningsmuligheder	24		
	Tilslutning af tilbehør	26		
6	Igangsætning og justering	27		
	Forberedelser	27		
	Påfyldning og udluftning	27		
	Startguide	28		
	Efterjustering og udluftning	29		
7	Styring - Introduktion	32		
	Displayenhed	32		
	Menusystem	33		
8	Styring - Menuer	36		
	Menu 1 - INDEKLIMA	36		
	Menu 2 - VARMT VAND	43		
	Menu 3 - INFO	45		
	Menu 4 - VARMEPUMPE	46		
	Menu 5 - SERVICE	50		
9	Service	56		
	Serviceiltag	56		
10	Afvigelse af ønsket temperatur	62		
	Info-menu	62		
	Håndtering af alarm	62		
	Fejlsøgning	62		
11	Tilbehør	64		
12	Tekniske oplysninger	65		
	Dimensioner og opsætningskoordinater	65		
	Tekniske specifikationer	66		
	Stikordsregister	72		

1 Vigtig information

Sikkerhedsinformation

Denne håndbog beskriver også installations- og servicearbejde, der skal udføres af en professionel.

På grund af sikkerhed, må dette produkt kun bruges af personer, som har fået den nødvendige instruktion i anvendelsen af produktet. Børn må under ingen omstændigheder komme i kontakt med produktet.

Med forbehold for konstruktionsændringer.

©NIBE 2012.

Symboler



BEMÆRK

Dette symbol betyder fare for maskine eller mennesker.



HUSK!

Dette symbol markerer vigtig information om, hvad du skal tænke på, når du vedligeholder dit anlæg.



TIP!

Dette symbol markerer tip, der letter betjeningen af produktet.

Mærkning

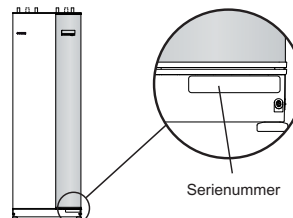
F1245 er CE-mærket og opfylder IP21.

CE-mærkningen betyder, at NIBE viser en forsikring om, at produktet opfylder alle de bestemmelser, der stilles til produktet iht. relevante EU-direktiver. CE-mærket er obligatorisk for de fleste produkter, der sælges i EU, uanset hvor de er fremstillet.

IP21 betyder, at produktet er sikret mod, at genstande med en diameter på 12,5 mm eller derover ikke kan trænge ind og forårsage skader, samt at produktet er beskyttet mod lodret faldende vanddråber.

Serienummer

Serienummeret findes nederst til højre på frontdækslet og i info-menuen (menu 3.1).



HUSK!

Opgiv altid produktets serienummer (14 cifre), når du anmelder en fejl.

Landespecifik information

Installatørhåndbog

Denne installatørhåndbog skal efterlades hos kunden.

Installationskontrol

I henhold til gældende regler skal varmeanlægget underkastes en installationskontrol, inden det tages i brug. Kontrollen må kun udføres af en person, som har kompetence til opgaven. Udfyld siden med oplysninger om anlægsdata i brugerhåndbogen.

✓	Beskrivelse	OBS!	Underskrift	Dato
Brine (side 14)				
	System gennemskyllet			
	System udluftet			
	Frostsikringsvæske			
	Niveau-/ekspansionsbeholder			
	Snavsfilter			
	Sikkerhedsventil			
	Spærreventiler			
	Cirkulationspumpe indstillet			
Varmebærer (side 15)				
	System gennemskyllet			
	System udluftet			
	Ekspansionsbeholder			
	Snavsfilter			
	Sikkerhedsventil			
	Spærreventiler			
	Cirkulationspumpe indstillet			
El (side 18)				
	Sikringer varmepumpe			
	Sikringer til ejendom			
	Udeføler			
	Rumføler			
	Strømføler			
	Sikkerhedsafbryder			
	Jordfejlsrelæ			
	Indstilling af nøddriftstermostat			
Andet				
	Tryghedsforsikring overdraget			

Kontaktinformation

AT KNV Energietechnik GmbH, Gahberggasse 11, 4861 Schörfling

Tel: +43 (0)7662 8963-0 Fax: +43 (0)7662 8963-44 E-mail: mail@knv.at www.knv.at

CH NIBE Wärmetechnik AG, Winterthurerstrasse 710, CH-8247 Flurlingen

Tel: (52) 647 00 30 Fax: (52) 647 00 31 E-mail: info@nibe.ch www.nibe.ch

CZ Druzstevni zavody Drazice s.r.o., Drazice 69, CZ - 294 71 Benatky nad Jizerou

Tel: +420 326 373 801 Fax: +420 326 373 803 E-mail: nibe@nibe.cz www.nibe.cz

DE NIBE Systemtechnik GmbH, Am Reiherpfahl 3, 29223 Celle

Tel: 05141/7546-0 Fax: 05141/7546-99 E-mail: info@nibe.de www.nibe.de

DK Vølund Varmeteknik A/S, Member of the Nibe Group, Brogårdsvej 7, 6920 Videbæk

Tel: 97 17 20 33 Fax: 97 17 29 33 E-mail: info@volundvt.dk www.volundvt.dk

FI NIBE Energy Systems OY, Juurakkotie 3, 01510 Vantaa

Puh: 09-274 697 0 Fax: 09-274 697 40 E-mail: info@nibe.fi www.nibe.fi

FR AIT France, 10 rue des Moines, 67000 Haguenau

Tel : 03 88 06 24 10 Fax : 03 88 06 90 15 E-mail: info@nibe.fr www.nibe.fr

GB NIBE Energy Systems Ltd, 3C Broom Business Park, Bridge Way, Chesterfield S41 9QG

Tel: 0845 095 1200 Fax: 0845 095 1201 E-mail: info@nibe.co.uk www.nibe.co.uk

NL NIBE Energietechnik B.V., Postbus 2, NL-4797 ZG WILLEMSTAD (NB)

Tel: 0168 477722 Fax: 0168 476998 E-mail: info@nibenl.nl www.nibenl.nl

NO ABK AS, Brobekkveien 80, 0582 Oslo, Postadresse: Postboks 64 Vollebakk, 0516 Oslo

Tel. sentralbord: +47 23 17 05 20 E-mail: post@abkklima.no www.nibeenergysystems.no

PL NIBE-BIAWAR Sp. z o. o. Aleja Jana Pawła II 57, 15-703 BIAŁYSTOK

Tel: 085 662 84 90 Fax: 085 662 84 14 E-mail: sekretariat@biawar.com.pl www.biawar.com.pl

RU © "EVAN" 17, per. Boynovskiy, Nizhny Novgorod

Tel./fax +7 831 419 57 06 E-mail: info@evan.ru www.nibe-evan.ru

SE NIBE AB Sweden, Box 14, Hannabadsvägen 5, SE-285 21 Markaryd

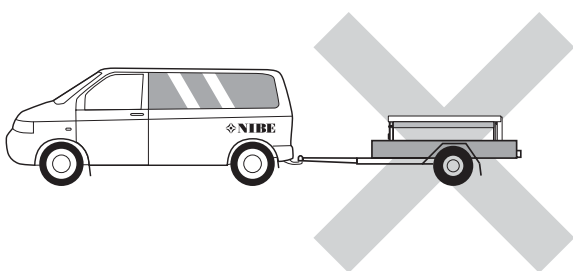
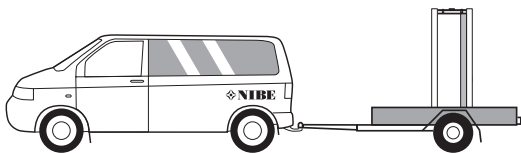
Tel: +46-(0)433-73 000 Fax: +46-(0)433-73 190 E-mail: info@nibe.se www.nibe.se

Kontakt NIBE Sverige for lande, som ikke nævnes i denne liste, eller se www.nibe.eu for yderligere oplysninger.

2 Levering og håndtering

Transport

F1245 skal transporteres og opbevares stående og tørt. Ved transport ind i huset kan F1245 dog vippes forsigtigt 45° bagover. **NB!** Kan være bagtung.



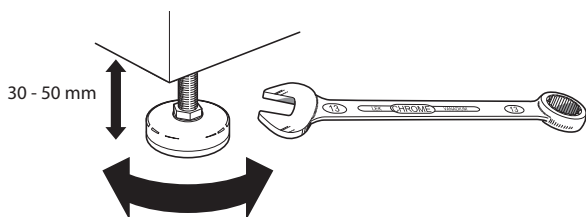
Udtagning af kølemodul

For at lette transport og service kan varmepumpen deles ved, at kølemodul trækkes ud af skabet.

Se side 58 for instruktioner om, hvordan delingen sker.

Opstilling

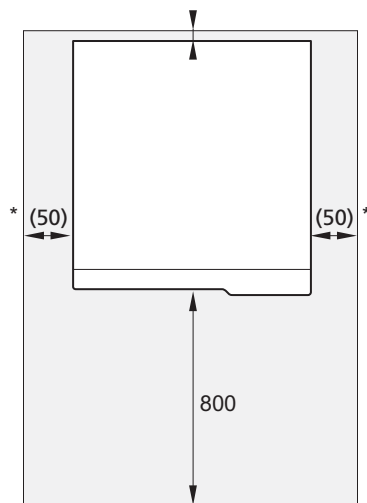
- Placer F1245 på et fast underlag som kan holde til dens vægt, helst betongulv eller betonfundament. Anvend produktets justerbare ben til at opnå en vandret og stabil opstilling.



- Det sted, hvor F1245 placeres, skal have et afløb i gulvet.
- Placer bagsiden mod en ydervæg i et rum, der ikke er lydfølsomt, for at eliminere problemer. Hvis det ikke er muligt, skal placering op ad væg til soveværelse eller andet støjfølsomt rum undgås.
- Uanset placering skal vægge til lydfølsomme rum lydsoleres.
- Rørføring skal udføres uden montering af rørholdere på indervægge til soveværelse/opholdsrum.

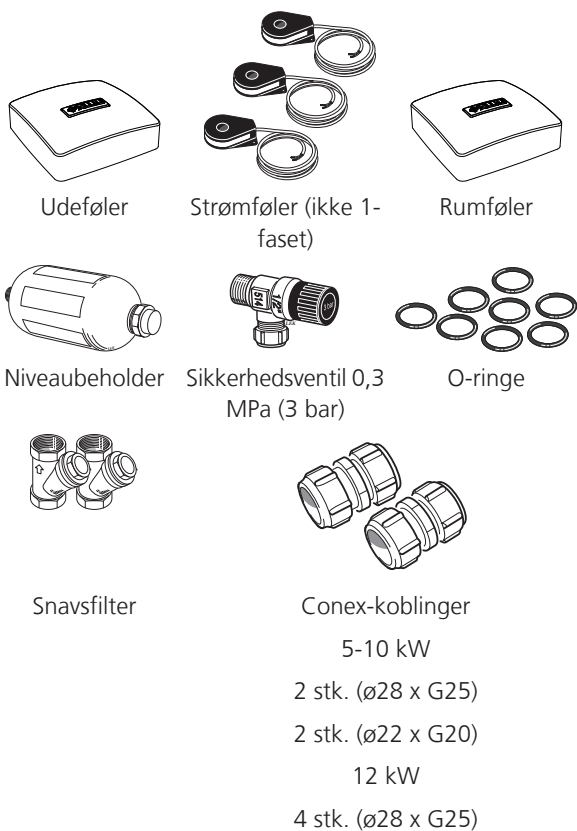
Installationsområdet

Sørg for, at der er 800 mm fri plads foran produktet. Der skal være ca. 50 mm fri plads på hver side for at kunne åbne sidedækslerne. Dækslerne behøver dog ikke åbnes ved service, idet al service på F1245 kan udføres forfra. Sørg for, at der er et frit område mellem varmepumpen og væg bagved (samt frit område til lægning af forsyningskabel og rør) for at mindske risikoen for forplantning af eventuelle vibrationer.



* En normal installation kræver 300 - 400 mm (valgfri side) til tilslutningsudstyr, f.eks. niveaubeholder, ventiler og el-udstyr.

Medfølgende komponenter

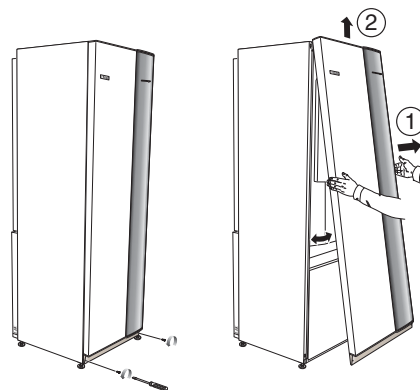


Placering

Tilbehørssettet er placeret i emballagen oven på varmepumpen.

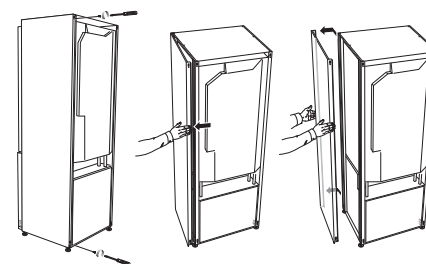
Afmontering af dæksler

Frontdæksel



1. Løsn skruerne foruden på frontdækslet.
2. Løft dækslet foruden og op.

Sidedæksler



Sidedækslerne kan fjernes for at lette installationen.

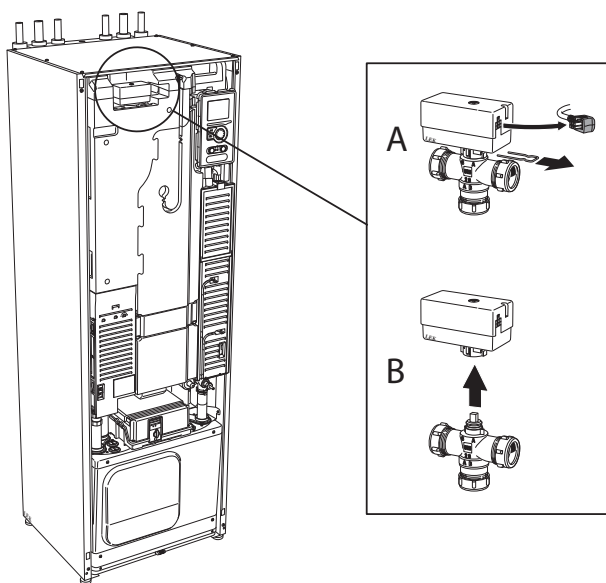
1. Løsn skruerne foroven og foruden.
2. Drej dækslet lidt udad.
3. Før dækslet bagud og lidt ud til siden.
4. Træk dækslet ud til siden.
5. Træk dækslet fremad.

Afmontering af dele af isoleringen

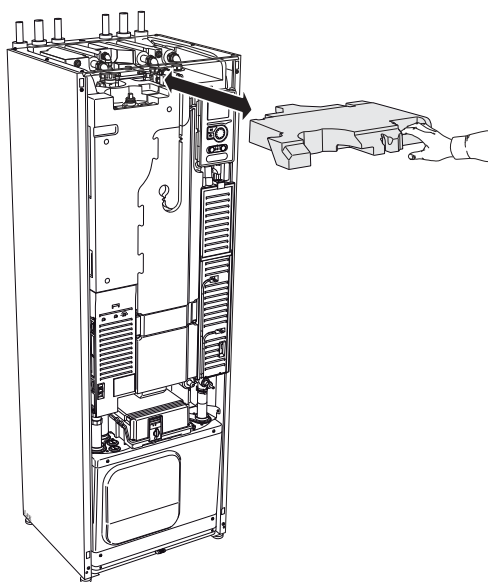
Dele af isoleringen kan tages af for at lette installationen.

Isolering, øverst

1. Løsn kablerne fra motoren, og afmonter motoren fra omskifterventilen som vist på billedet.



2. Tag fat i håndtaget, og træk det lige ud som vist på billedet.



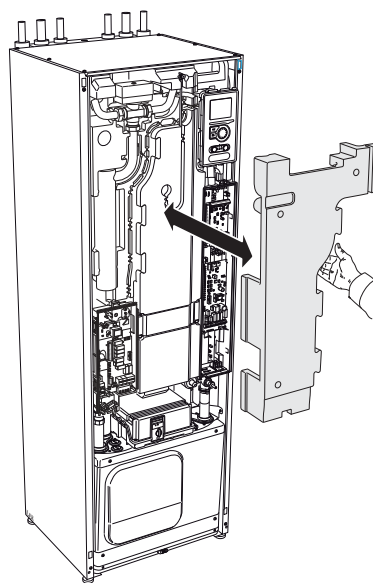
Isolering, el-patron



BEMÆRK

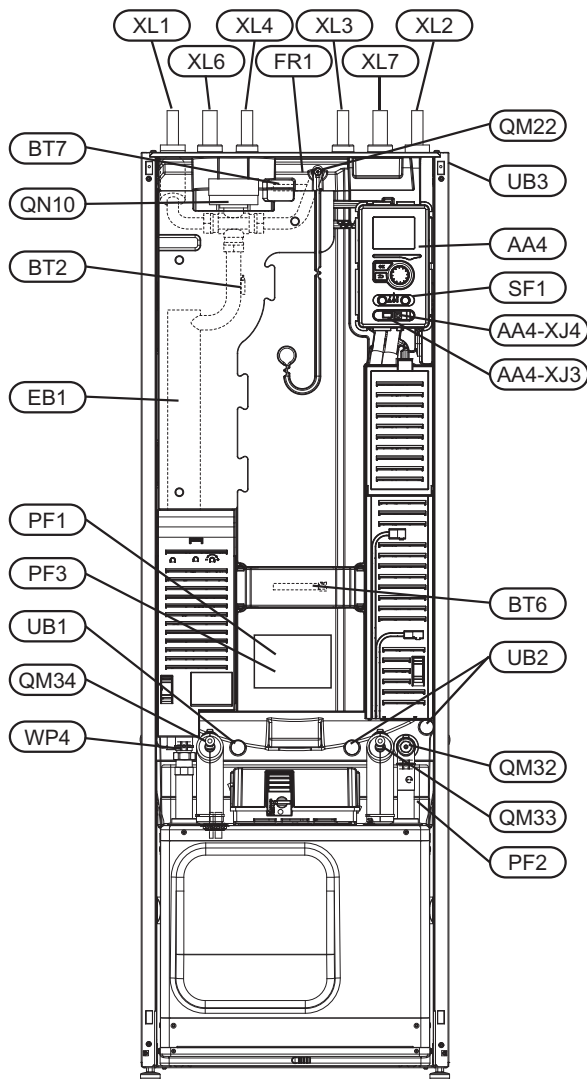
El-installation samt evt. service skal udføres under kontrol af en autoriseret el-installatør. El-installation og ledningsføring skal udføres iht. gældende regler.

1. Fjern lågen fra el-skabet som beskrevet på side 19.
2. Tag fat i håndtaget, og træk isoleringen hen mod dig selv som vist på billedet.

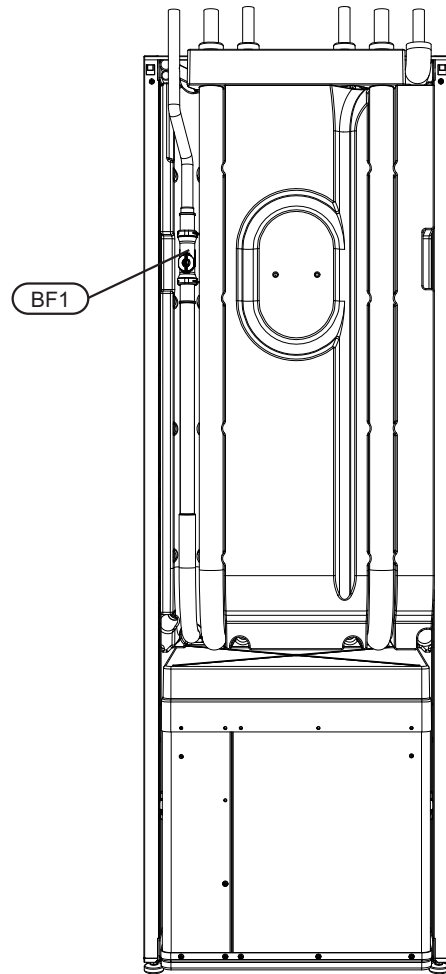


3 Varmepumpens konstruktion

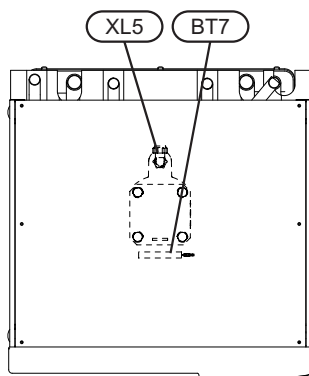
Generelt



Set bagfra



Set ovenfra



Rørtilslutninger

XL 1	Tilslutning, varmebærer frem
XL 2	Tilslutning, varmebærer retur
XL 3	Tilslutning, koldt vand
XL 4	Tilslutning, varmt vand
XL 5	Tilslutning, VVC*
XL 6	Tilslutning, brine ind
XL 7	Tilslutning, brine ud

* Gælder kun for emaljerede eller rustfri beholdere.

VVS-komponenter

QM 22	Udluftning, slange
QM 32	Spærreventil, varmebærer retur
QM 33	Spærreventil, brine ud
QM 34	Spærreventil, brine ind
QN 10	Omskiftterventil, klimaanlæg/varmtvandsbeholder
WP 4	Rørkobling, varmebærer frem

Føler osv.

BF 1	Flowmåler (kun for Tyskland, Schweiz og Østrig)
BT 1	Udeføler
BT 2	Temperaturføler, varmebærer frem
BT 6	Temperaturføler, varmtvandspåfyldning
BT 7	Temperaturføler, varmtvand øverst

Elektriske komponenter

AA 4	Displayenhed
	AA4-XJ3 USB-udtag (ingen funktion)
	AA4-XJ4 Serviceudtag (ingen funktion)
EB 1	El-patron
FR 1	El-anode*
SF 1	Kontakt

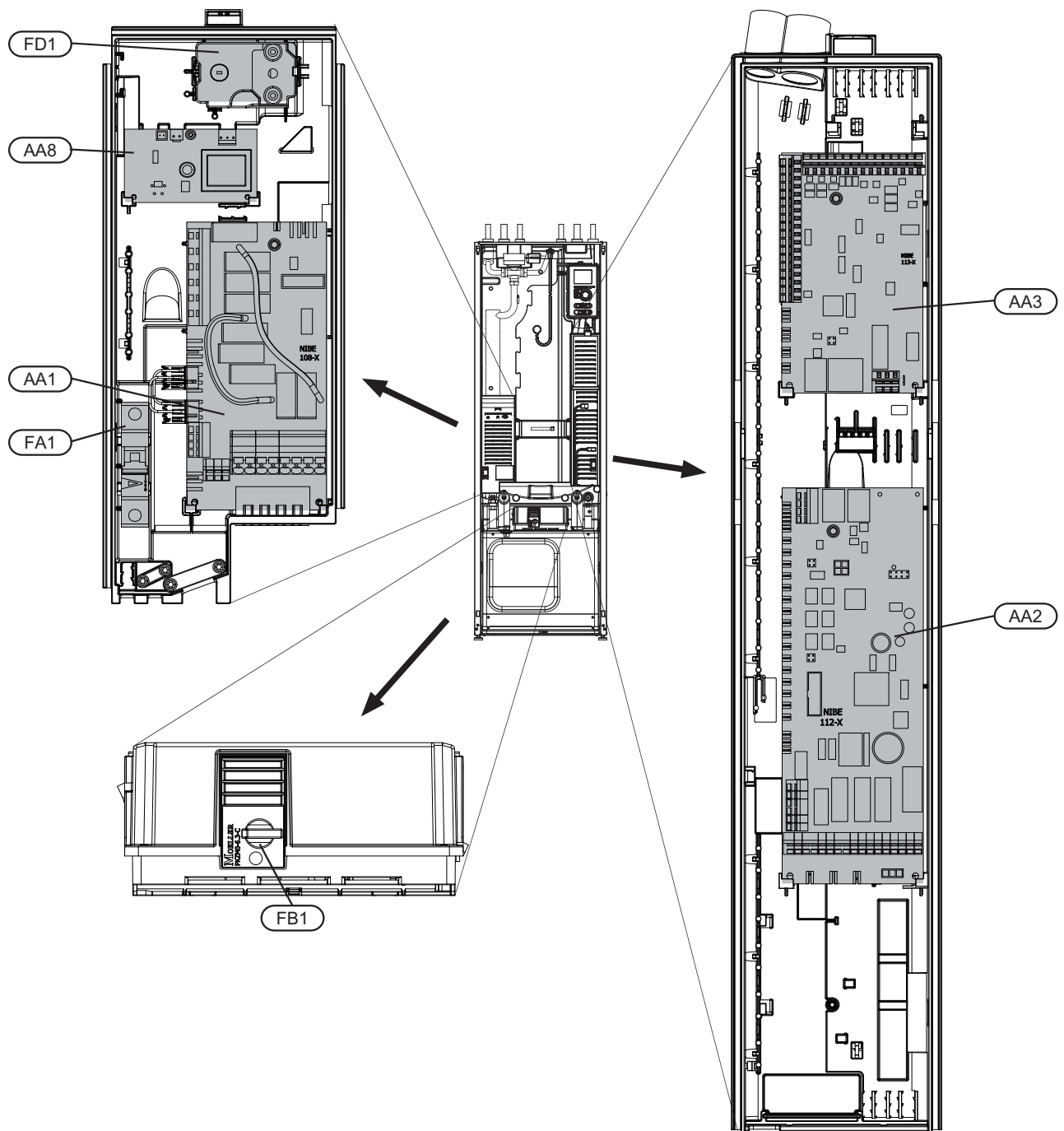
* Kun varmepumpe med emaljeret beholder.

Andet

PF 1	Dataskilt
PF 2	Typeskilt, køledel
PF 3	Serienummerskilt
UB 1	Kabelgennemføring, indgående el
UB 2	Kabelgennemføring
UB 3	Kabelgennemføring, bagsiden, følere

Betegnelser i komponentplacering iht. standard IEC 81346-1 og 81346-2.

El-skabe



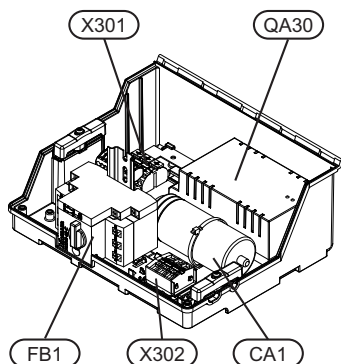
Elektriske komponenter

AA 1	El-patronkort
AA 2	Grundkort
AA 3	Indgangskort
AA 8	El-anodekort*
FA 1	Automatsikring
FB 1	Motorsikring**
FD 1	Temperaturbegrænser/Nøddriftstermostat

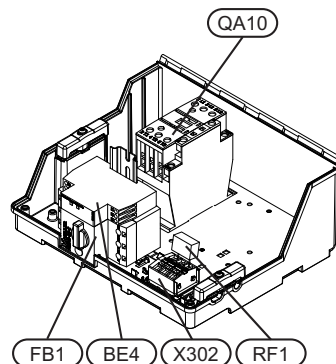
* Kun varmepumpe med emaljeret beholder.

** 1x230 V, 3x230 V 6-10 kW, 3x400V 5 kW har hjælpekontakt til motorsikring.

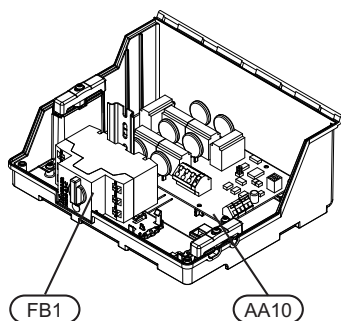
Betegnelser i komponentplacering iht. standard IEC 81346-1 og 81346-2.



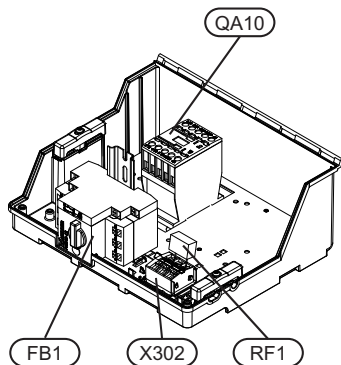
1x230 V 5-12 kW
3x400 V 5 kW



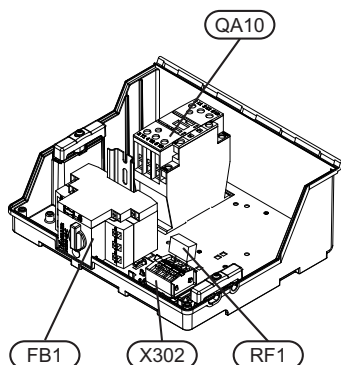
3x230 V 12 kW



3x400 V 6-12 kW



3x230 V 6-8 kW



3x230 V 10 kW

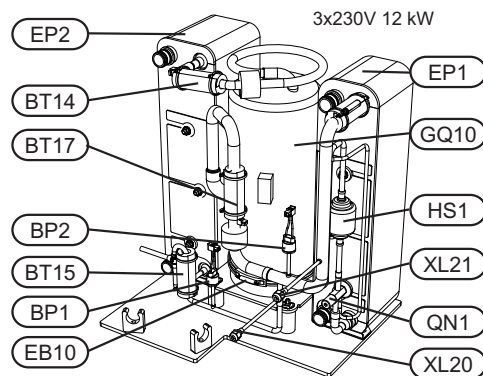
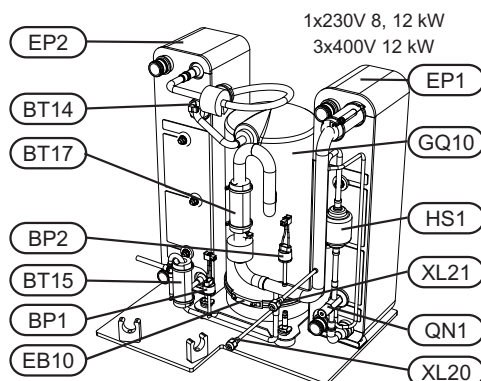
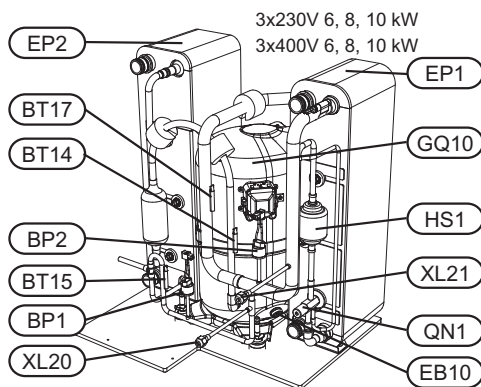
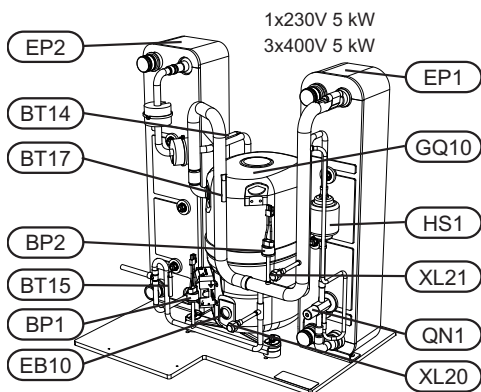
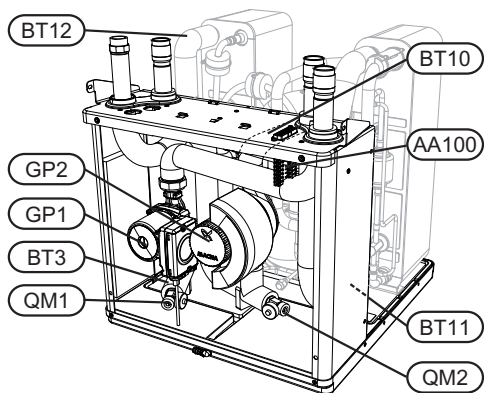
Elektriske komponenter

- AA 10 Softstart-kort
- BE 4 Fasefølgevagt (3-faset)
- CA 1 Kondensator
- FB 1 Motorsikring**
- QA 10 Kontaktor, kompressor
- QA 30 Softstart
- RF 1 Interferensundertrykkelseskondensator
- X 301 Sammenkoblingsklemme
- X 302 Sammenkoblingsklemme

** 1x230 V, 3x230 V 6-10 kW, 3x400V 5 kW har hjælpekontakt til motorsikring.

Betegnelser i komponentplacering iht. standard IEC 81346-1 og 81346-2.

Køledel



Rørtilslutninger

- XL 20 Servicetilslutning, højtryk
- XL 21 Servicetilslutning, lavtryk

VVS-komponenter

- GP 1 Varmebærerpumpe
- GP 2 Brinepumpe
- QM 1 Aftapning, klimaanlæg
- QM 2 Aftapning, brinesystem

Føler osv.

- BP 1 Højtrykspresostat
- BP 2 Lavtrykspresostat
- BT 3 Temperaturføler, varmbærer retur
- BT 10 Temperaturføler, brine ind
- BT 11 Temperaturføler, brine ud
- BT 12 Temperaturføler, kondensator fremløb
- BT 14 Temperaturføler, varmgas
- BT 15 Temperaturføler, væskeledning
- BT 17 Temperaturfølere, sugegas

Elektriske komponenter

- AA 100 Skærmkort
- EB 10 Kompressorvarmer

Kølekomponenter

- EP 1 Fordamper
- EP 2 Kondensator
- GQ 10 Kompressor
- HS 1 Tørfilter
- QN 1 Ekspansionsventil

Betegnelser i komponentplacering iht. standard IEC 81346-1 og 81346-2.

4 Rørtilslutninger

Generelt

Rørinstallationen skal udføres iht. gældende regler. F1245 kan køre med en returtemperatur på op til ca. 58 °C og en udgående temperatur fra varmepumpen på 70 °C (65 °C kun med kompressoren).

F1245 er ikke udstyret med eksterne spærreventiler, men de skal monteres for at lette evt. fremtidig service.



BEMÆRK

Rørsystemerne skal være gennemskyllet, inden varmepumpen tilsluttes, så forureninger ikke beskadiger anvendte komponenter.

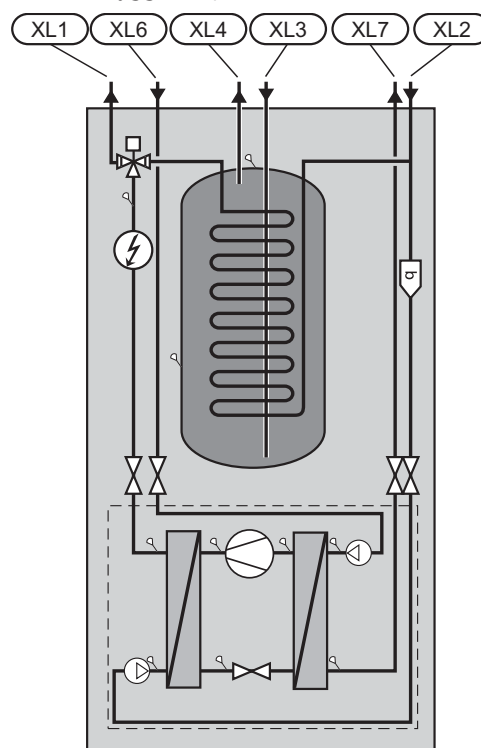
Symbolforklaring

Symbol	Betydning
	Udluftningsventil
	Stopventil
	Kontraventil
	Shunt-/omskifterventil
	Sikkerhedsventil
	Indstillingsventil
	Temperaturføler
	Niveaubeholder
	Ekspansionsbeholder
	Manometer
	Cirkulationspumpe
	Snavsfilter
	Hjælperelæ
	Flowmåler (kun for Tyskland, Schweiz og Østrig)
	Kompressor
	Varmeveksler

Systemprincip

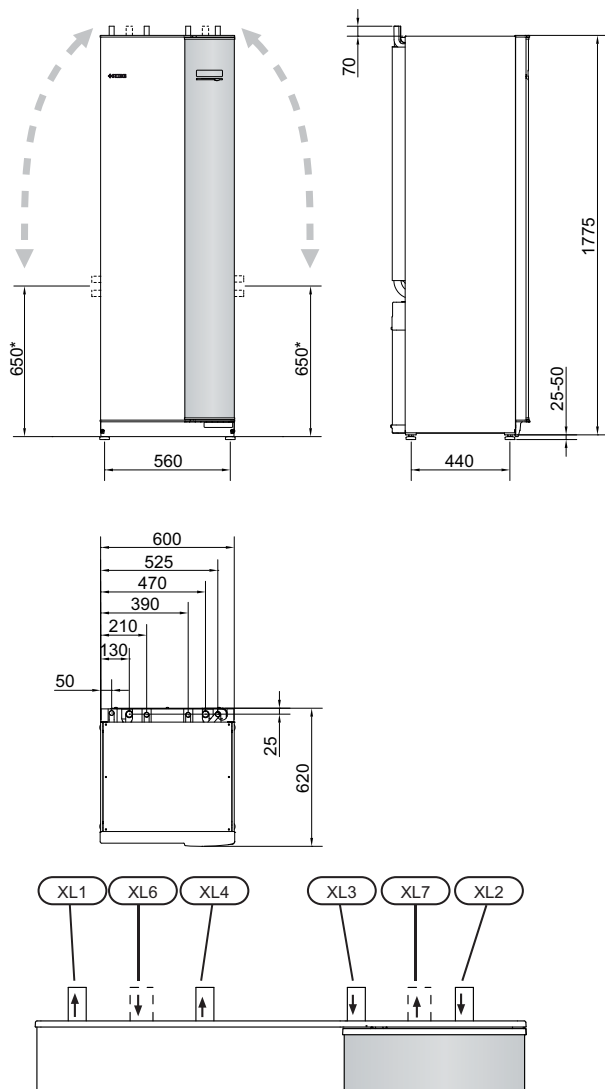
F1245 består af varmepumpe, varmtvandsbeholder, el-patron, cirkulationspumper samt styresystem. F1245 sluttes til brine- eller varmebærer kredsløbet.

I varmepumpens fordamper afgiver brinen (frostsikret væske f.eks. etanol eller glykol blandet med vand) sin energi til kølemidiet, der fordampes og derefter bliver komprimeret i kompressoren. Kølemidiet, hvis temperatur nu er steget, føres ind i kondensatoren, hvor det afgiver sin energi til varmebærer kredsløbet og ved behov til varmtvandsbeholderen. Hvis der er et større behov for varme/varmt vand, end kompressoren kan levere, har systemet en indbygget el-patron.



- XL 1 Tilslutning, varmebærer frem
- XL 2 Tilslutning, varmebærer retur
- XL 3 Tilslutning, koldt vand
- XL 4 Tilslutning, varmt vand
- XL 6 Tilslutning, brine ind
- XL 7 Tilslutning, brine ud

Dimensioner og rørtilslutninger



Rørdimensioner

Tilslutning	(kW)	5-10	12
(XL6)/(XL7) Brine ind/ud udv. Ø	(mm)	28	
(XL1)/(XL2) Varmebærer frem/retur udv. Ø	(mm)	22	28
(XL3)/(XL4) Koldt/varmt vand Ø	(mm)	22	

* Kan vinkeljusteres for sidetilslutning.

Brinesiden

Kollektor

Type	Jordvarme, anbefalet kollektorlængde (m)	Bjergvarme, anbefalet aktiv borehulsdybde (m)
5 kW	200-300	70-90
6 kW	250-400	90-110
8 kW	325-2x250	120-145
10 kW	400-2x300	150-180
12 kW	2x250-2x350	180-210

Gælder ved PEM-slange 40x2,4 PN 6,3.

Disse er grove eksempelverdier. Ved installation skal der foretages korrekte beregninger i henhold til lokale forhold.



HUSK!

Kollektorslangens længde varierer afhængigt af forholdene i jorden/undergrunden, klimazone og klimaanlægget (radiatorer eller gulvvarme).

Maks. længde pr. slange til kollektoren bør ikke overstige 400 m.

Hvis det er nødvendigt med flere kollektorer, skal de paralleltilsluttes med mulighed for justering af flowet i slangen.

Ved jordvarme skal kollektorslangens dybde fastlægges i henhold til lokale forudsætninger, og afstanden mellem de enkelte slanger skal være mindst 1 m.

Hvis der er flere borehuller, fastlægges afstanden mellem hullerne i henhold til lokale forudsætninger.

For at undgå luftlommer, er det vigtigt, at kollektorslangen har en konstant stigning mod varmepumpen. Hvis det ikke er muligt, skal toppunkterne udstyres med udluftningsmuligheder.

Når temperaturen på brinesystemet kan komme under 0 °C, skal det frostsikres ned til -15° C. Som vejledende værdi til volumenberegning anvendes 1 liter færdigblandet brine pr. meter kollektorslange (gælder ved PEM-slange 40x2,4 PN 6,3).

Sidetilslutning

Det er muligt at justere brinetilslutningerne til sideværts tilslutning i stedet for tilslutning øverst.

For at indstille en tilslutning:

1. Løsn røret ved den øverste tilslutning.
2. Drej røret ved det ønskede hul.
3. Om nødvendigt kan røret skæres til ønsket længde.

Tilslutning af brinesiden

- Kondensisoler samtlige brineledninger indendørs.
- Placer niveaubeholderen som brinesystemets højeste punkt og på indgående rør før brinepumpen (Alt. 1).
Hvis niveaubeholderen ikke kan placeres på det højeste punkt, skal der anvendes en ekspansionsbeholder (Alt. 2).

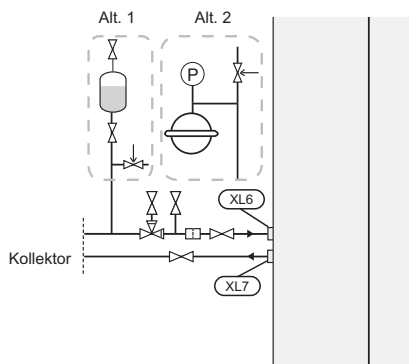


BEMÆRK

Der kan dryppe kondensvand fra niveaubeholderen. Placer derfor beholderen, så andet udstyr ikke bliver beskadiget.

- Marker niveaubeholderen med den anvendte frostsikringsvæske.
- Monter den medfølgende sikkerhedsventil under niveaubeholderen som vist på billedet. Spildevandsrøret fra sikkerhedsventilen skal lægges frostfrit med en hældning i længden for at undgå vandsamlinger.
- Monter spærreventiler så tæt på varmepumpen som muligt.
- Montér det medleverede snavsfilter på den indgående ledning.

Ved tilslutning til et åbent grundvandssystem skal der – på grund af urenheder og risiko for frost i fordamperen – indskydes et mellemliggende frostsikret kredsløb. Det kræver en ekstra varmeveksler.

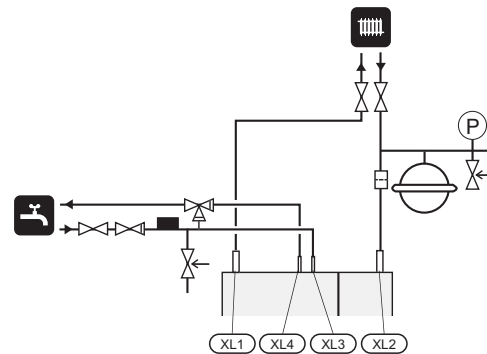


Varmebærersiden

Tilslutning af klimaanlæg

Et klimaanlæg er et system, der regulerer indeklimaet ved hjælp af styresystemet i F1245 og f.eks. radiatorer, gulvvarme/køling, blæserkonvektorer osv.

- Monter det nødvendige sikkerhedsudstyr, spærreventiler (monteres så tæt på varmepumpen som muligt) samt medfølgende snavsfilter.
- Sikkerhedsventilen skal have maks. 0,25 MPa (2,5 bar) åbningstryk og monteres på vardebærer retur, som vist på billedet. Spildevandsrør fra sikkerhedsventilen skal lægges frostfrit med en hældning i hele længden for at undgå vandsamlinger.
- Ved tilslutning til systemer med termostater på alle radiatorer (slanger) monteres der enten en overløbsventil eller også afmonteres nogle af termostaterne, så der sikres tilstrækkelig gennemstrømning.



Varmtvandsbeholder

Tilslutning af varmtvandsbeholder

- Varmtvandsbeholderen i varmepumpen skal forsynes med det nødvendige ventiludstyr.
- Der skal monteres en blandingsventil, hvis indstillingen ændres, således at temperaturen kan overstige 60 °C.
- Indstillinger for varmtvand foretages i menu 5.1.1.
- Sikkerhedsventilen skal have maks. 1,0 MPa (10,0 bar) åbningstryk og monteres på den indkommende brugsvandsledning som vist på billedet. Spildevandsrøret fra sikkerhedsventilen skal lægges frostfrit med en hældning i længden for at undgå vandsamlinger.

Sammenkoblingsmulighed

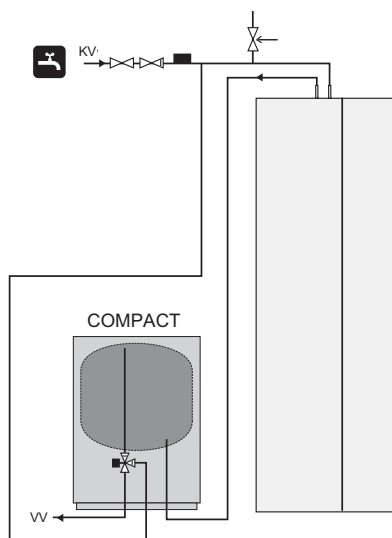
F1245 kan tilsluttes på flere forskellige måder, hvoraf nogle vises nedenfor.

Du kan læse mere om alternativerne på www.volundvt.dk samt i de tilhørende monteringsanvisninger til det anvendte tilbehør. Se side 64 med listen over det tilbehør, der kan anvendes til F1245.

Ekstra elektrisk vandvarmer

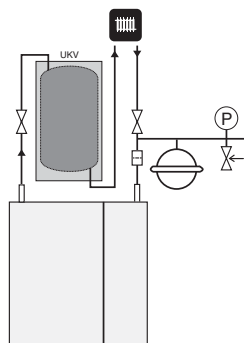
Hvis der installeres boblebad eller andre store forbrugenheder for varmtvand, skal varmepumpen suppleres med en elektrisk vandvarmer, f.eks. NIBE COMPACT.

- Ventiltilslutningen på COMPACT kan deles. Blandingsventilen sidder stadig på COMPACT, og de øvrige ventiltilslutninger kan bruges til indgående koldt vand i F1245.



Bufferbeholder

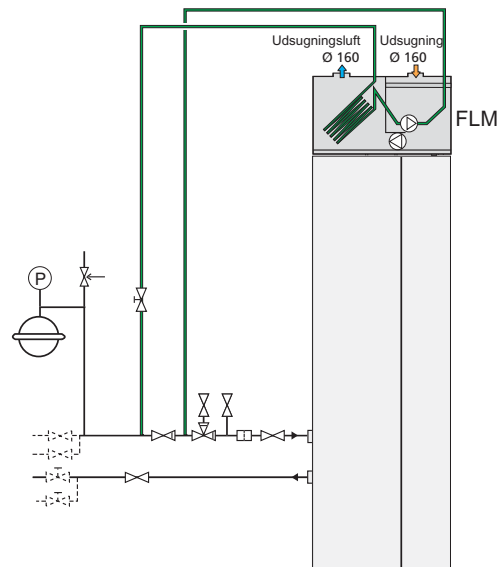
Hvis klimaanlæggets volumen er for lille i forhold til varmepumpens effekt, kan radiatorsystemet suppleres med en bufferbeholder, f.eks. NIBE UKV.



Ventilationsgenvinding

Anlægget kan suppleres med udsugningsmodulet FLM for at danne grundlag for ventilationsgenvinding.

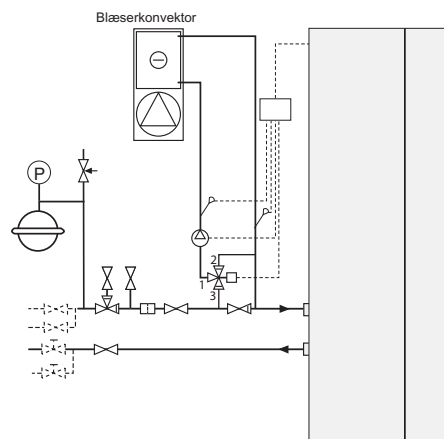
- For at undgå kondensdannelse skal rørledninger og øvrige kolde overflader isoleres med diffusionstæt materiale.
- Brinesystemet skal forsynes med en trykexpansionsbeholder (CM3). Eventuel niveaubeholdere (CM2) skal udskiftes.



Frikøling

Anlægget kan suppleres med f.eks. blæserkonvektorer for at muliggøre tilslutning for frikøling (PCS 44).

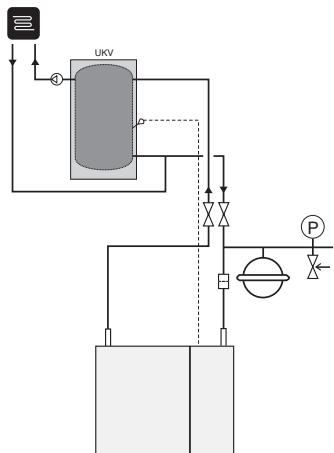
- For at undgå kondensdannelse skal rørledninger og øvrige kolde overflader isoleres med diffusionstæt materiale.
- Ved stort kølebehov er det påkrævet med blæserkonvektor med drypskål og afløbstilslutning.
- Brinesystemet skal være forsynet med en trykexpansionsbeholder (CM3). Eventuel niveaubeholdere (CM2) skal udskiftes.



Gulvvarmesystem

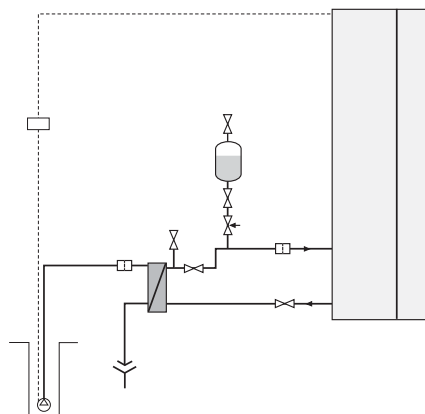
Den eksterne cirkulationspumpe dimensioneres til gulvvarmesystemets behov.

Hvis klimaanlæggets volumen er for lille i forhold til varmepumpens effekt, kan gulvvarmesystemet suppleres med en bufferbeholder, f.eks. NIBE UKV.



Grundvandssystem

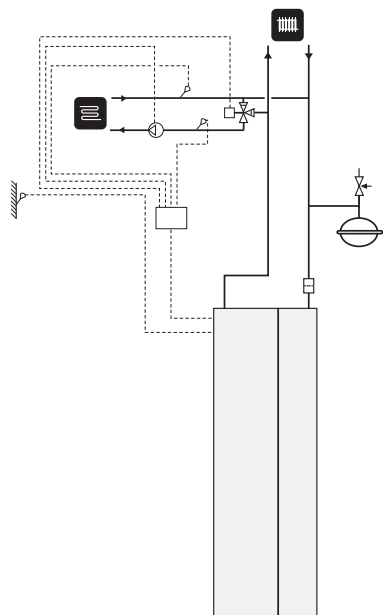
Der bruges en mellemveksler til at beskytte varmepumpens veksler mod urenheder. Vandet slippes ud i en gravet nedsvingbrønd, alternativt en boret brønd. Se side 25 for yderligere oplysninger om tilslutning af en grundvandspumpe.



To eller flere klimaanlæg

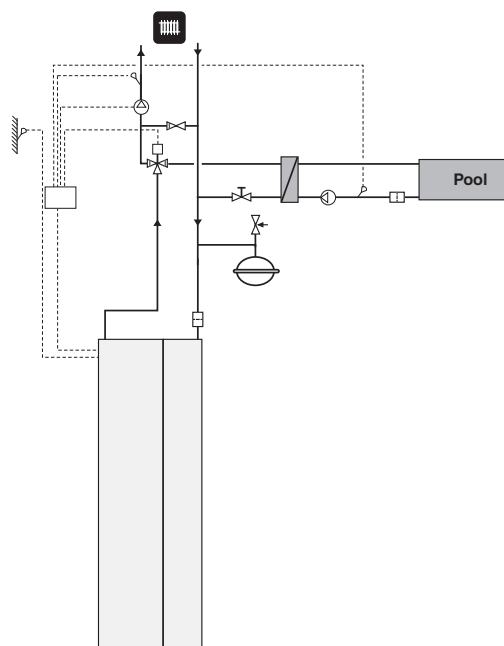
Når mere end ét klimaanlæg, med lavere temperatur, skal opvarmes, kan følgende tilkobling anvendes. Shuntventilen sænker temperaturen til f.eks. gulvvarmesystemet.

Tilbehøret ECS 40/ECS 41 skal bruges til denne tilslutning.



Pool

Fyldning af poolen styres af poolføleren. Ved lav pooltemperatur skifter omskiftventilen retning og åbner mod poolomskifteren. Tilbehøret POOL 40 skal bruges til denne tilslutning.



5 El-tilslutninger

Generelt

Alt elektrisk udstyr bortset fra udeføler, rumføler og strømføler er tilsluttet fra fabrikken.

- Før isolationstest af ejendommen skal varmepumpen frakobles.
- F1245 kan ikke kobles om mellem 1 faset og 3-faset, og kan heller ikke kobles om mellem 3x230V og 3x400V.
- Hvis ejendommen har fejlstrømsrelæer, bør F1245 forsynes med et separat fejlstrømsrelæ.
- Hvis der anvendes en automatsikring, skal denne mindst have motorkarakteristik "C". Se side 66 for sikringernes størrelse.
- El-skema for varmepumpen, se separat installatørhåndbog for el-diagram.
- Kommunikations- og følerkabler til eksterne tilslutninger må ikke trækkes i nærheden af stærkstrømsledninger.
- Kommunikations- og følerkablernes mindste tværsnit ved ekstern tilslutning skal være 0,5 mm² op til maks. 50 m, f.eks. EKKX LiYY eller lignende.
- Ved kabellægning i F1245 skal der benyttes kabelgennemføringer (f.eks. UB1-UB3, markeret på billede). I UB1-UB3 føres kablerne gennem varmepumpen fra bagsiden til forsiden.



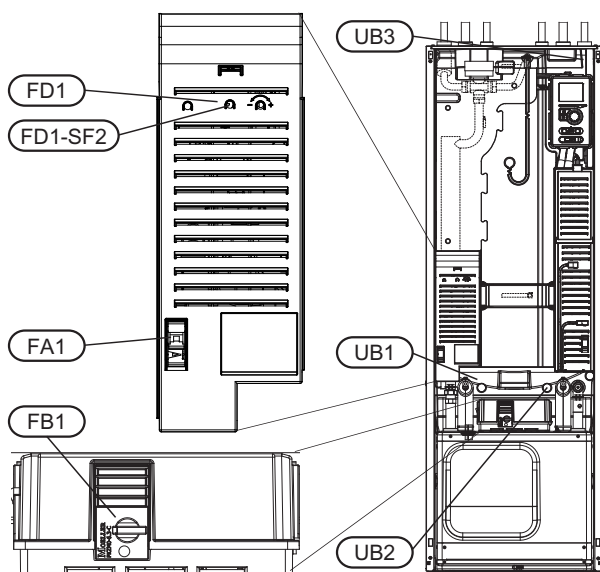
BEMÆRK

Drejekontakten (SF1) må ikke sættes i position "I" eller "Δ", før der er fyldt vand på kedlen. Temperaturbegrænsere, termostaten, kompressoren og el-patronen kan blive beskadiget.



BEMÆRK

El-installation samt evt. service skal udføres under kontrol af en autoriseret el-installatør. Afbryd strømmen med drejekontakten før evt. service. El-installation og ledningsføring skal udføres iht. gældende regler.



Automatsikring

Varmepumpens driftskreds og dele af dens interne komponenter er sikret internt med en automatsikring (FA1).

Temperaturbegrænsere

Temperaturbegrænsere (FD1) afbryder strømtilførslen til el-tilskudsvarmen, hvis temperaturen stiger til mellem 90 og 100 °C og resettes manuelt.

Nulstilling

Temperaturbegrænsere (FD1) er tilgængelig bag frontdækslet. Nulstil temperaturbegrænsere ved at trykke knappen (FD1-SF2) ind ved hjælp af en skruetrækker.

Motorsikring

Motorsikringen (FB1) afbryder strømforsyningen til kompressoren, hvis strømstyrken bliver for høj.

Nulstilling

Motorsikringen (FB1) er tilgængelig bag frontdækslet. Afbrydere nulstilles ved at dreje håndhjulet til vandret position.



HUSK!

Kontrollér automatsikringen, temperaturbegrænsere og motorsikringen. De kan være udløst under transporten.

Tilgængelighed, el-tilslutning

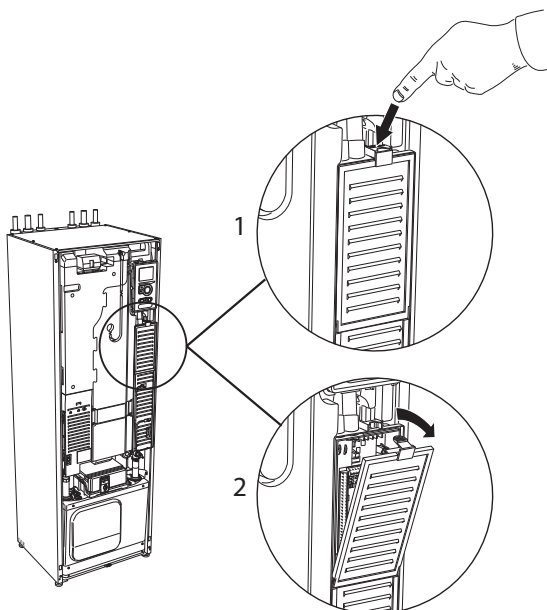
Plastlågen til el-skabene åbnes ved hjælp af en skruetrækker.



BEMÆRK

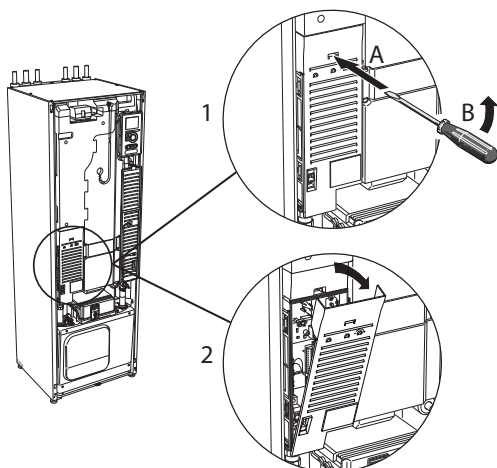
Lågen til indgangskortet åbnes uden brug af værktøj.

Afmontering af dæksel, indgangskort



1. Tryk låsen ned.
2. Drej lågen ud, og fjern den.

Afmontering af dæksel, el-patronkort



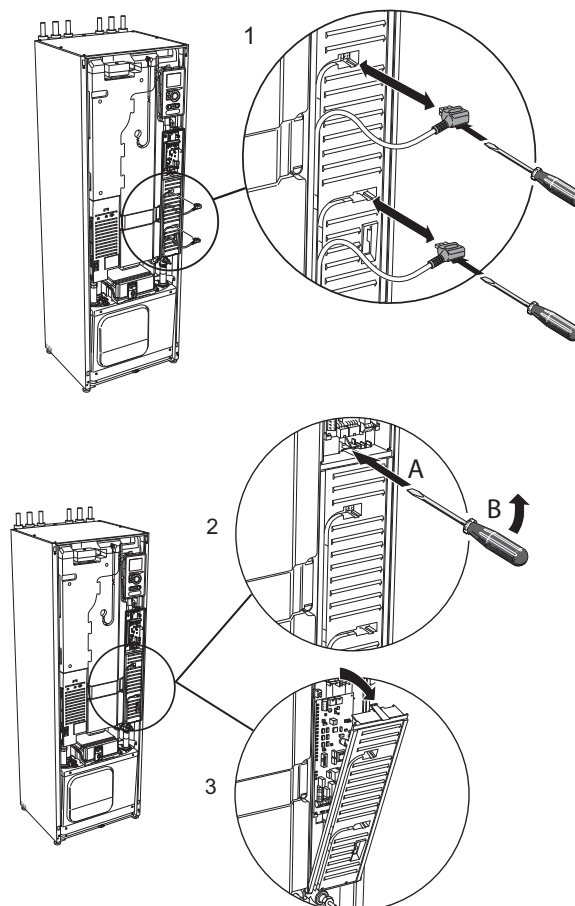
1. Stik skruetrækkeren (A) ind, og bøj låsen forsigtigt nedad (B).
2. Drej lågen ud, og fjern den.

Afmontering af dæksel, grundkort



HUSK!

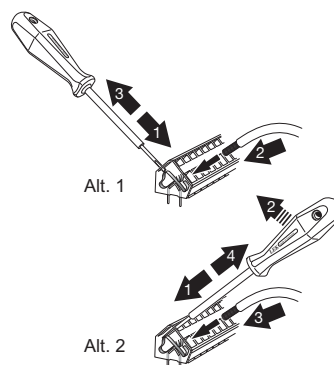
For at kunne afmontere dækslet til grundkortet, skal dækslet til indgangskortet først fjernes.



1. Kobl kontakterne ud ved hjælp af en skruetrækker.
2. Stik skruetrækkeren (A) ind, og bøj låsen forsigtigt nedad (B).
3. Drej lågen ud, og fjern den.

Kabelbøjle

Brug egnede værktøjer til at løsne/fastgøre kablerne i varmpumpens klemmer.



Tilslutninger



BEMÆRK

For at undgå forstyrrelser må uskærmede kommunikations- og/eller følerkabler til eksterne tilslutninger ikke lægges tættere på stærkstrømsledninger end 20 cm.

Strømtilslutning

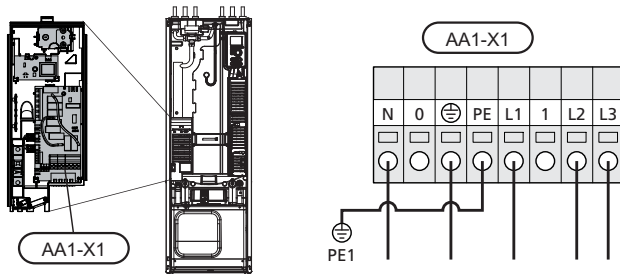
F1245 skal installeres via en flerpolet kontakt med mindst 3 mm brydeafstand. Det mindste kabeltværsnit skal være dimensioneret efter den anvendte sikring. Det medfølgende kabel til indgående el er sluttet til klemme X1 på el-patronkort (AA1).



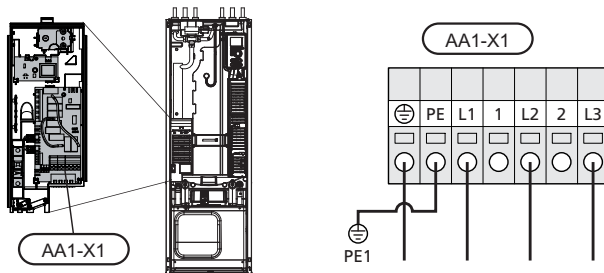
BEMÆRK

F1245 kan ikke kobles om mellem 1 faset og 3-faset, og kan heller ikke kobles om mellem 3x230V og 3x400V.

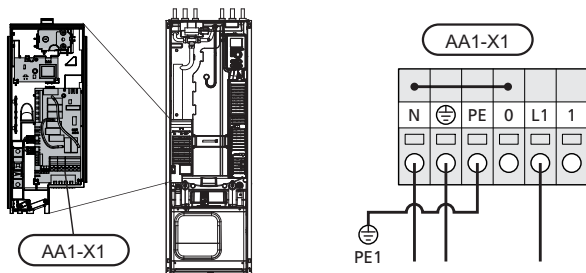
Tilslutning 3x400V



Tilslutning 3x230V



Tilslutning 1x230V



BEMÆRK

F1245-12 indeholder en scrollkompressor, og det betyder, at det er vigtigt, at el-tilslutningerne foretages med korrekt fasefølge. Forkert fasefølge medfører, at kompressoren ikke starter, og der vises en alarm på displayet.

Hvis du ønsker separat strømforstyrning til kompressor og el-patron, se afsnit "Kontakt for ekstern blokering af tilskud og/eller kompressor" på side 24.

Tilslutning af ekstern driftsspænding til styresystemet



BEMÆRK

Gælder kun stærkstrømstilslutning 3x400V



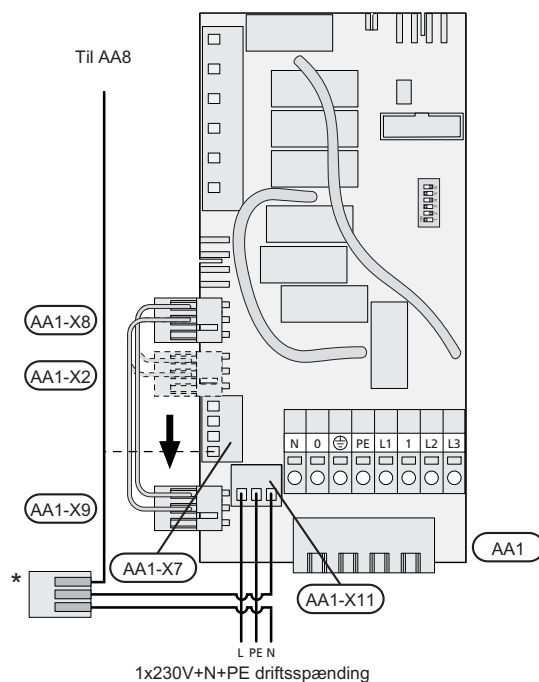
BEMÆRK

Marker aktuelt el-skab med advarsel om ekstern spænding.

Hvis du skal tilslutte ekstern driftsspænding til styresystemet til F1245 på el-patronkortet (AA1) skal kantkontakten ved AA1:X2 flyttes til AA1:X9 (iht. billedet).

Ved tilslutning af ekstern driftsspænding til styresystemet med separate jordfejlafbrydere afbryder du de blå ledere fra klemme X7:24 på el-patronkortet (AA1) og tilslutter medfølgende topklemme sammen med indgående styrenul. Tilslut en blå leder (min. 0,75 mm²) mellem topklemmen og X11:N på el-patronkortet (iht. billede).

Driftsspænding (1x230V+N+PE) tilsluttes til AA1:X11 (iht. billedet).



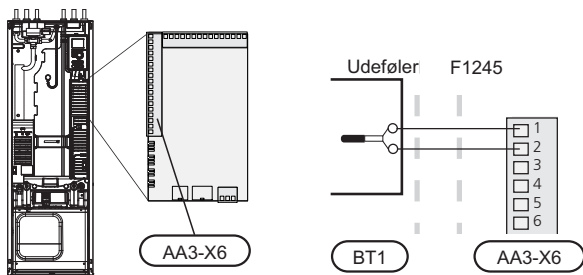
* Kun med separat jordfejlafbryder.

Udeføler

Udeføleren (BT1) placeres i skygge på nord- eller nordvestsiden, så den ikke bliver forstyrret af f.eks. morgensol.

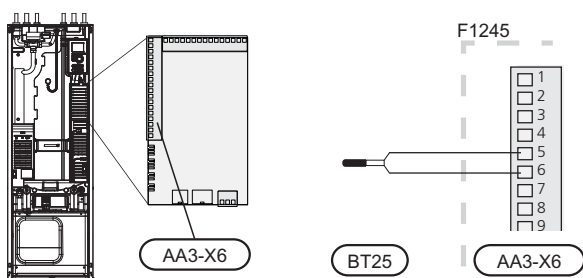
Føleren sluttes til klemme X6:1 og X6:2 på indgangskortet (AA3). Brug en 2-leder med mindst 0,5 mm² kabeltværsnit.

Eventuelt kabelrør bør tætnes for ikke at forårsage kondens i udeføleren.



Temperaturføler, eksternt fremløb

Hvis temperaturføler, eksternt fremløb (BT25) skal benyttes, sluttes den til klemme X6:5 og X6:6 på indgangskortet (AA3). Brug en 2-leder med mindst 0,5 mm² kabeltværsnit.



Rumføler

F1245 leveres med en medfølgende rumføler (BT50). Rumføleren har op til tre funktioner:

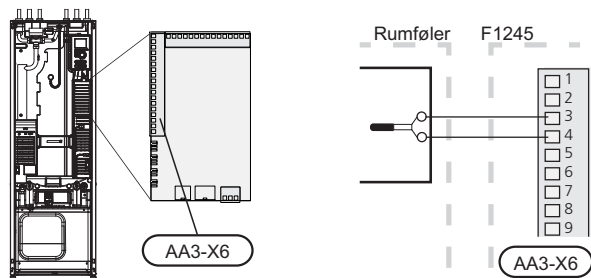
1. Vis aktuel rumtemperatur på varmepumpens display.
2. Gør det muligt at ændre rumtemperaturen i °C.
3. Giver mulighed for at forbedre/stabilisere rumtemperaturen.

Monter føleren et neutralt sted, hvor den indstillede temperatur ønskes. Et egnet sted kan eksempelvis være en fri indervæg i gangen ca. 1,5 mtr. over gulvet. Det er vigtigt, at føleren ikke hindres i at måle den korrekte rumtemperatur, f.eks. ved placering i en niche, mellem hylder, bag et gardin, oven over eller tæt på en varmekilde, i træk fra en yderdør eller i direkte sollys. Også lukkede radiatortermostater kan forårsage problemer.

Varmepumpen kan arbejde uden føler, men hvis indetemperaturen skal kunne aflæses på displayet på F1245, skal føleren monteres. Rumføleren tilsluttes på X6:3 og X6:4 på indgangskortet (AA3).

Hvis føleren skal anvendes til at ændre rumtemperaturen i °C og/eller til at forbedre/stabilisere rumtemperaturen, skal føleren aktiveres i menu 1.9.4.

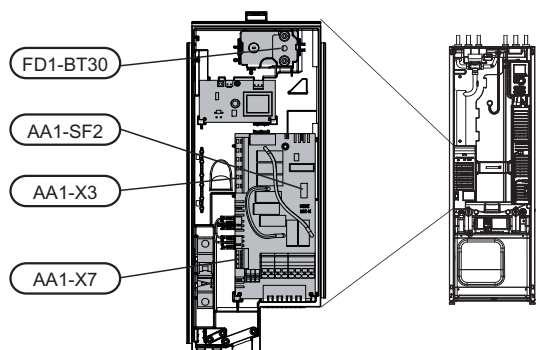
Hvis rumføleren anvendes i rum med gulvvarme, bør den kun bruges til visning og ikke til styring af rumtemperaturen.



HUSK!

Forandring af temperaturen i huset tager lang tid. F.eks. vil korte perioder kombineret med gulvvarme ikke give en mærkbar forandring i rumtemperaturen.

Indstillinger



El-tilskudsvarme - maks. effekt

El-patronen er ved levering koblet mhp. maks. 7 kW (3x400V og 1x230V) eller 9 kW (3x230V). For 3x400V kan el-patron kobles om til 9 kW.

El-patronens effekt er opdelt i syv trin (fire trin ved 3x230V eller hvis el-patronen for 3x400V er koblet om til maks. 9 kW), i henhold til tabellen nedenfor.

Indstilling af maks. el-effekt

El-tilskudsvarmens maksimale effekt indstilles i menu 5.1.12

Tabellerne viser den totale fasestrøm for el-patronen.

Omkobling af maksimal el-effekt



BEMÆRK

Denne omkobling gælder kun for 3x400V.

Hvis der kræves mere end den ved levering koblede maksimale effekt til el-patronen, kan varmepumpen kobles om til maks. 9 kW.

Flyt det hvide kabel fra klemme X7:23 til klemme X3:13 (seglet på klemmen skal brydes) på el-patronkortet (AA1).

3x400 V (maksimal el-effekt, leverancekoblet 7 kW)

Maks. el-tilskudsvarme (kW)	Maks. fasestrøm L1 (A)	Maks. fasestrøm L2 (A)	Maks. fasestrøm L3 (A)
0	0	0	0
1	0	0	4,3
2	0	8,7	0
3	0	8,7	4,3
4	0	8,7	8,7
5	8,7	8,7	4,3
6	8,7	8,7	8,7
7	8,7	8,7	13

3x400 V (maksimal el-effekt, koblet om til 9 kW)

Maks. el-tilskudsvarme (kW)	Maks. fasestrøm L1 (A)	Maks. fasestrøm L2 (A)	Maks. fasestrøm L3 (A)
0	0	0	0
2	0	8,7	0
4	0	8,7	8,7
6	8,7	8,7	8,7
9	8,7	16,2	16,2

3x230V

Maks. el-tilskudsvarme (kW)	Maks. fasestrøm L1 (A)	Maks. fasestrøm L2 (A)	Maks. fasestrøm L3 (A)
0	0	0	0
2	9,4	9,4	0
4	9,5	15,6	8,7
6	15,6	15,6	15,6
9	15,6	27,4	25,6

1x230V

Maks. el-tilskudsvarme (kW)	Maks. fasestrøm L1 (A)
0	0
1	4,3
2	8,7
3	13
4	17,4
5	21,7
6	26,1
7	30,4

Hvis strømfølerne er tilsluttet, overvåger varmepumpen fasestrømmen og fordeler automatisk el-trinene til den mindst belastede fase.

Nøddrift

Når varmepumpen sættes i nøddrift (SF1 indstilles til Δ), er kun de mest nødvendige funktioner aktiverede.

- Kompressoren er slukket, og opvarmningen håndteres af el-patronen.
- Der produceres ikke varmtvand.
- Effektovervågningen er ikke tilkoblet.



BEMÆRK

Kontakten (SF1) må ikke sættes i position " I " eller Δ , før F1245 er fyldt med vand. Temperaturbegrænseren, termostaten, kompressoren og el-patronen kan blive beskadiget.

Effekt i nøddrift

El-patronens effekt i nøddrift indstilles med DIP-switchen (S2) på el-patronkortet (AA1) som vist i tabellen nedenfor. Fabriksindstillingen er 6 kW.

3x400 V (maksimal el-effekt, leverancekoblet 7 kW)

	1	2	3	4	5	6
1 kW	OFF	OFF	OFF	OFF	OFF	on
2 kW	OFF	OFF	on	OFF	OFF	OFF
3 kW	OFF	OFF	on	OFF	OFF	on
4 kW	OFF	OFF	on	OFF	on	OFF
5 kW	on	OFF	on	OFF	OFF	on
6 kW	on	OFF	on	OFF	on	OFF
7 kW	on	OFF	on	OFF	on	on

3x400 V (maksimal el-effekt, koblet om til 9 kW)

	1	2	3	4	5	6
2 kW	OFF	OFF	OFF	OFF	on	OFF
4 kW	OFF	OFF	on	OFF	on	OFF
6 kW	on	OFF	on	OFF	on	OFF
9 kW	on	OFF	on	on	on	on

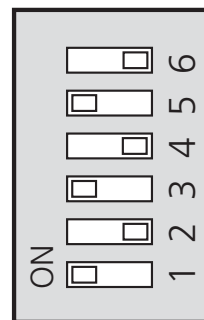
3x230V

	1	2	3	4	5	6
2 kW	OFF	OFF	OFF	on	OFF	OFF
4 kW	OFF	OFF	on	on	OFF	OFF
6 kW	on	on	OFF	on	OFF	OFF
9 kW	on	on	on	on	OFF	OFF

1x230V

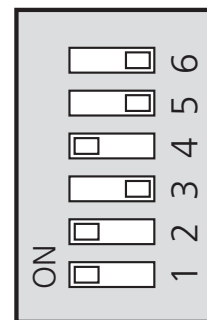
	1	2	3	4	5	6
1 kW	OFF	OFF	OFF	OFF	OFF	on
2 kW	OFF	OFF	on	OFF	OFF	OFF
3 kW	OFF	OFF	on	OFF	OFF	on
4 kW	OFF	OFF	on	OFF	on	OFF
5 kW	on	OFF	on	OFF	OFF	on
6 kW	on	OFF	on	OFF	on	OFF
7 kW	on	OFF	on	OFF	on	on

3x400V/1x230V



AA1-SF2

3x230V

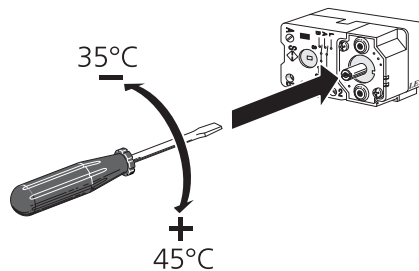


AA1-SF2

Billedet viser DIP-switchen (AA1-SF2) i fabriksindstilling, dvs. 6 kW.

Nøddriftstermostat

Fremløbstemperaturen i nøddrift indstilles med en termostat (FD1-BT30). Den kan stilles på 35 (forindstillet, f.eks. gulvarme) eller 45 °C (f.eks. radiatorer).



Tilslutningsmuligheder

Effektovervågning



BEMÆRK

Effektovervågning har ingen funktion ved 1-faset installation.

Når mange el-forbrugere er tilsluttede i ejendommen, samtidig med at el-tilskuddet er i drift, er der risiko for, at ejendommens hovedsikringer går. Varmepumpen har en indbygget effektovervågning, der styrer el-trinene til el-tilskuddet ved at omforde strømmen mellem de forskellige faser eller alternativt koble fra ved overbelastning på en af faserne. Genindkobling sker, når det øvrige strømforbrug reduceres.

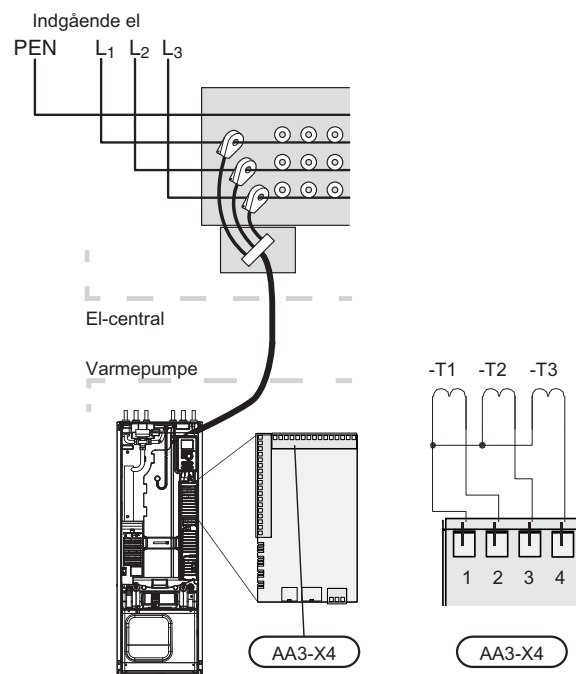
Tilslutning af strømføler

For at tilføre strøm skal der monteres en strømføler på hver af de indkommende faseledere til el-skabet. Dette gøres mest hensigtsmæssigt i el-skabet.

Slut strømfølerne til en multileder i en indkapsling i direkte tilslutning til el-skabet. Brug en multileder med mindst 0,5 mm² fra indkapslingen til varmepumpen.

Slut kablerne til indgangskortet (AA3) på klemme X4:1-4, hvor X4:1 er den fælles klemme for de tre strømfølere.

Størrelsen på ejendommens hovedsikring indstilles i menu 5.1.12.



Eksterne tilslutningsmuligheder

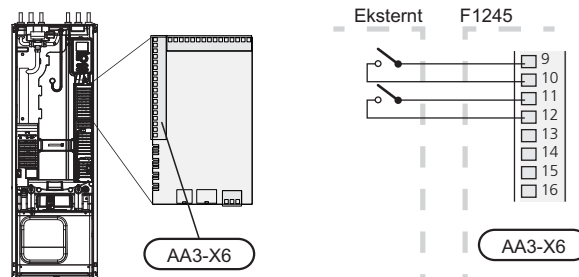
På indgangskortet (AA3) har F1245 softwarestyrede ind- og udgange til tilslutning af eksterne kontaktfunktion eller følere. Dette betyder, at når en ekstern kontaktfunktion eller føler slutes til en af seks specialtilslutninger, skal den korrekte funktion vælges til den korrekte tilslutning i softwaren i F1245.



HUSK!

Hvis en ekstern kontaktfunktion eller føler skal kobles til F1245, skal den anvendte indgangs- eller udgangsfunktion vælges i menu 5.4, se side 54.

Mulige indgange på indgangskortet for disse funktioner er AUX1 (X6:9-10), AUX2 (X6:11-12), AUX3 (X6:13-14), AUX4 (X6:15-16) og AUX5 (X6:17-18). Valgbar udgang er AA3:X7.



I eksemplet ovenfor anvendes indgang AUX1 (X6:9-10) og AUX2 (X6:11-12) på indgangskortet (AA3).



HUSK!

Nogle af følgende funktioner kan også aktiveres og der kan lægges en tidsplan for dem via menuindstillinger.

Mulige valg for AUX-indgange

Kontakt for ekstern blokering af tilskud og/eller kompressor

Hvis der benyttes ekstern blokering af tilskud og/eller kompressor, kan denne slutes til klemme X6 på indgangskortet (AA3), der sidder bag frontdækslet.

Tilskudsvarmen og/eller kompressoren kobles fra ved at slutte en potentialfri kontaktfunktion til den indgang, der vælges i menu 5.4, se side 54.

Ekstern blokering af tilskud og kompressor kan kombineres.

En sluttet kontakt betyder, at effekten er koblet fra.

Kontakt for ekstern blokering af varme

Hvis der benyttes ekstern blokering af varme, kan denne sluttet til klemme X6 på indgangskortet (AA3), der sidder bag frontdækslet.

Varmedriften kobles fra ved at slutte en potentialfri kontaktfunktion til den indgang, der vælges i menu 5.4, se side 54.

Sluttet kontakt medfører blokeret varmedrift.

Kontakt for ekstern tvangsstyring af kuldebærer-pumpe

Hvis der benyttes ekstern tvangsstyring af kuldebærer-pumpe, kan denne sluttet til klemme X6 på indgangskortet (AA3), der sidder bag frontdækslet.

Kuldebæerpumpen kan tvangsstyres ved at slutte en potentialfri kontaktfunktion til den indgang, der vælges i menu 5.4, se side 54.

Sluttet kontakt indebærer, at kuldebæerpumpen er aktiv.

Kontakt for aktivering af "midlertidig luksusindst."

En ekstern kontaktfunktion kan sluttet til F1245 mhp. aktivering af varmtvandsfunktionen "midlertidig luksusindst.". Kontakten skal være potentialfri og sluttet til valgt indgang (menu 5.4, se side 54) på klemme X6 på indgangskortet (AA3).

"midlertidig luksusindst." er aktiveret i den tid, når kontakten er tilsluttet.

Kontakt for aktivering af "ekstern justering"

En ekstern kontaktfunktion kan sluttet til F1245 til ændring af fremløbstemperaturen og dermed ændring af rumtemperaturen.

Temperatur ændres i °C, når kontakten er sluttet (hvis rumføleren er tilsluttet og aktiveret). Hvis rumføleren ikke er tilsluttet eller ikke aktiveret, indstilles den ønskede forandring af "temperatur" (forskydning varmekurve) med det valgte antal trin. Værdien kan indstilles mellem -10 og +10.

▪ klima anlæg 1

Kontakten skal være potentialfri og sluttet til valgt indgang (menu 5.4, se side 54) på klemme X6 på indgangskortet (AA3).

Indstilling for ændringsværdien udføres i menuen 1.9.2, "ekstern justering".

▪ klima anlæg 2 til 4

Ekstern justering for klima anlæg 2 til 4 kræver tilbehør (ECS 40).

Se tilbehørets installatørhåndbog for installationsanvisninger.

Kontakt for aktivering af ventilatorhastighed



HUSK!

Denne eksterne kontaktfunktion fungerer kun, når tilbehøret FLM er installeret og aktiveret.

En ekstern kontaktfunktion kan sluttet til F1245 mhp. aktivering af en af fire blæserhastigheder. Kontakten skal

være potentialfri og sluttet til valgt indgang (menu 5.4, se side 54) på klemme X6 på indgangskortet (AA3). Når kontakten sluttet, aktiveres valgt blæserhastighed. Der vendes tilbage til normal hastighed, når kontakten brydes igen.

NV 10, tryk-niveau-fflowovervågning brine

Hvis der ønskes niveauovervågning (tilbehør NV10) til kuldebærerinstallationen, skal den sluttet til den valgte indgang (menu 5.4, se side 54) på klemme X6 på indgangskortet (AA3).

Der kan også sluttet tryk- eller flowovervågning til indgangen.

Denne funktion kræver, at indgangen er sluttet ved normal drift.

Mulige valg for AUX-udgang (potentialfrit skifterrelæ)

Der er mulighed for ekstern tilslutning gennem en relæfunktion via et potentialfrit skifterrelæ (maks. 2 A) på indgangskortet (AA3), klemme X7.

Valgbare funktioner for ekstern tilslutning:

- Visning af summealarm.
- Styring af grundvandspumpe.
- Køleindstillingsvisning (kun hvis tilbehør for køling forefindes, eller hvis varmepumpen har en indbygget kølingsfunktion).
- Styring af cirkulationspumpe for varmtvands-cirkulation.
- Ekstern cirkulationspumpe (for vardebærer).
- Ekstern skifteventil for varmtvand.

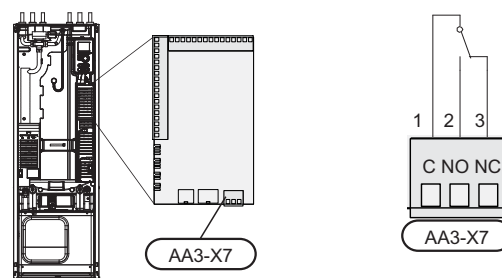
Tilsluttes en af ovenstående til klemme X7, skal det vælges i menu 5.4, se side 54.

Summealarm er valgt på forhånd fra fabrikken.



BEMÆRK

Der kræves tilbehørskort, hvis flere funktioner skal sluttet til klemme X7, samtidig med at indikering af summealarm er aktiveret (se side 64).



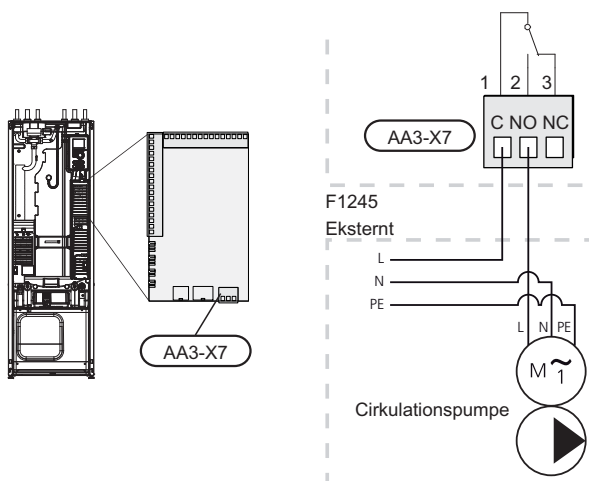
Billedet viser relæet i alarmindstilling.

Hvis kontakten SF1 står i position "☺" eller "⚠", er relæet i alarmindstilling.

Ekstern cirkulationspumpe, grundvandspumpe eller varmtvands-cirkulationspumpe sluttet til summealarmrelæet i henhold til nedenstående billede.

**BEMÆRK**

Marker aktuelt el-skab med advarsel om ekstern spænding.

**HUSK!**

Relæudgangen må maks. belastes med 2 A (230V AC).

Tilslutning af tilbehør

Instruktioner for tilslutning af tilbehør findes i den medfølgende installationsvejledning til det pågældende tilbehør. Se side 64 med listen over det tilbehør, der kan anvendes til F1245.

6 Igangsætning og justering

Forberedelser

1. Sørg for, at F1245 ikke blev beskadiget under transport.
2. Kontrollér, at kontakten (SF1) står i position "⏻".
3. Kontrollér, at der er vand i varmtvandsbeholderen og klimaanlægget.



HUSK!

Kontroller motorsikringerne og automatsikringen. De kan være udløst under transporten.

Påfyldning og udluftning

Påfyldning og udluftning af klimaanlæg

Påfyldning

1. Åbn påfyldningsventilen (ekstern, er ikke en del af produktet). Slangen i varmtvandsbeholderen og resten af klimasystemet fyldes med vand.
2. Åbn udluftningsventilen ((QM22)).
3. Luk udluftningsventilen (QM22), når der ikke længere er luft i vandet der kommer ud af den. Trykket begynder at stige efter et øjeblik.
4. Luk påfyldningsventilen, når det korrekte tryk er opnået.

Udluftning

1. Udluft varmepumpen gennem udluftningsventilen (QM22) og resten af klimasystemet gennem de tilhørende udluftningsventiler.
2. Gentag påfyldning og udluftning, indtil al luft er fjernet, og det korrekte tryk er opnået.



TIP!

Hvis varmebærerpumpen (GP1) skal anvendes ved udluftningen, kan den startes med startguiden.



BEMÆRK

Røret fra slangen i beholderen skal tømmes for vand, før luften kan fjernes. Dette betyder, at systemet ikke nødvendigvis er udluftet, selvom der kommer vand ud, når udluftningsventilen (QM22) åbnes.

Påfyldning af varmtvandsbeholderen

1. Åbn en varmtvandshane i huset.
2. Fyld vand i varmtvandsbeholderen gennem koldt vandstilslutningen (XL3).
3. Når der ikke længere er luft i det vand, der kommer ud af varmtvandshanen, er varmtvandsbeholderen fyldt, og hanen kan lukkes.

Påfyldning og udluftning af brinesystem

Bland vand med frostsikringsvæske i en åben beholder ved fyldning af brinesystemet. Blandingen skal være

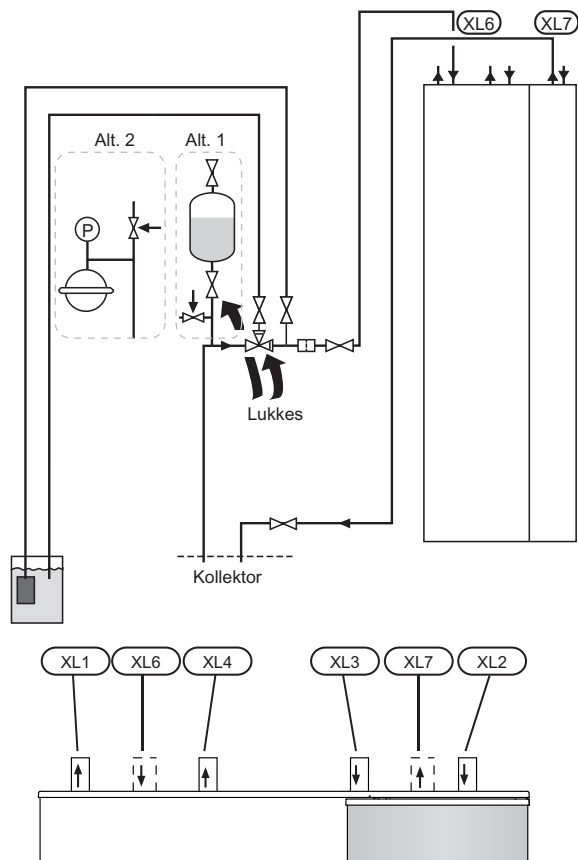
frostsikret til ca. -15° C. Anvend en tilsluttet påfyldningspumpe til påfyldning af brinen.

1. Kontrollér brinesystemets tæthed.
2. Montér påfyldningspumpen og returløbet på brinesystemets påfyldningsforbindelse som vist på figuren.
3. Hvis alternativ 1 benyttes (niveaubeholder), lukkes ventilen under niveaubeholderen (CM2).
4. Luk trevejsventilen i påfyldningskoblingen (tilbehør).
5. Åbn ventilerne på påfyldningsforbindelsen.
6. Start påfyldningspumpen.
7. Påfyld væske, til den stiger op i returrøret.
8. Udluft brinesystemet med udluftningsventil på F1245.
9. Luk ventilerne på påfyldningsforbindelsen.
10. Åbn trevejsventilen i påfyldningskoblingen.
11. Hvis alternativ 1 benyttes (niveaubeholder), skal ventilen åbnes under niveaubeholderen (CM2).









TIP!

Hvis brinepumpen (GP2) skal anvendes ved udluftningen, kan den startes med startguiden.



- | | |
|------|-------------------------------|
| XL 1 | Tilslutning, varmebærer frem |
| XL 2 | Tilslutning, varmebærer retur |
| XL 3 | Tilslutning, koldt vand |
| XL 4 | Tilslutning, varmt vand |
| XL 6 | Tilslutning, brine ind |
| XL 7 | Tilslutning, brine ud |

Symbolforklaring

Symbol	Betydning
	Stopventil
	Sikkerhedsventil
	Niveaubeholder
	Ekspansionsbeholder
	Manometer
	Snavsfilter

Startguide



BEMÆRK

Der skal være vand i klimaanlægget, før kontakten stilles på "I".

1. Sæt varmepumpens kontakt (SF1) i position "I".
2. Følg vejledningen i startguiden på varmepumpens display. Hvis startguiden ikke går i gang, når du starter varmepumpen, kan du starte den manuelt i menu 5.7.



TIP!

Se side 32 for at få en mere detaljeret introduktion af varmepumpens styresystem (manøvrering, menuer osv.).

Igangsætning af

Den første gang varmepumpen startes, sættes der en startguide i gang. Startguiden giver anvisninger om, hvad der skal udføres ved første opstart sammen med en gennemgang af varmepumpens grundlæggende indstillinger.

Startguiden sikrer, at opstarten sker korrekt, og kan derfor ikke springes over. Startguiden kan startes efterfølgende i menu 5.7.



HUSK!

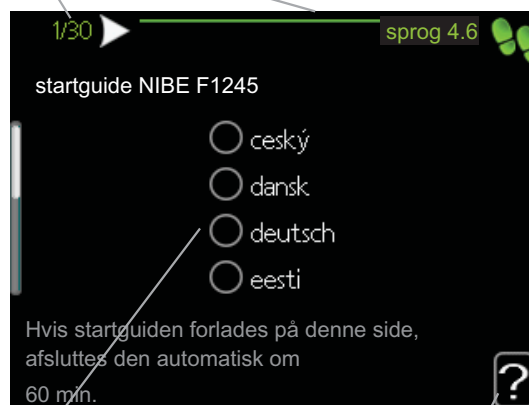
Så længe startguiden er aktiv, starter ingen af varmepumpens funktioner automatisk.

Guiden vil dukke op ved hver genstart af varmepumpen, indtil dette fravælges på sidste side.

Brug af startguiden

A. Side

B. Navn og menunummer



C. Alternativ/indstilling

D. Hjælpe-menu

A. Side

Her kan du se, hvor langt du er kommet i startguiden.

For at bladre mellem siderne i startguiden gør du følgende:

1. Drej håndhjulet, indtil en af pilene i øverste venstre hjørne (ved sidenummeret) bliver markeret.
2. Tryk på OK-knappen for at skifte mellem siderne i startguiden.

B. Navn og menunummer

Her læser du, hvilken menu i styresystemet denne side i startguiden er baseret på. Cifrene i parentes er menuens nummer i styresystemet.

Vil du læse mere om den pågældende menu, læser du enten i dennes hjælpe-menu eller i installatørhåndbogen fra side 36.

C. Alternativ/indstilling

Her foretager du indstillinger til systemet.

D. Hjælpe-menu

Mange menuer har et symbol, der viser, at der er adgang til ekstra hjælp.

For at åbne hjælpeteksten:

1. Marker hjælpesymbolet ved at dreje på håndhjulet.
2. Tryk på OK-knappen.

Hjælpeteksten består ofte af flere vinduer, som du kan bladre imellem ved hjælp af håndhjulet.

Efterjustering og udluftning

Pumpekapaacitetsdiagram, brinesiden

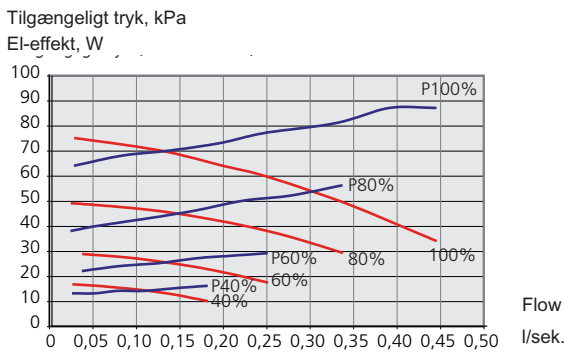
For at indstille det korrekte flow i brinesystemet, skal den korrekte hastighed indstilles for brinepumpen.

Flowet skal have en temperaturdifference mellem brine ud (BT11) og brine ind (BT10) på 2 - 5 °C når systemet er kommet i balance (passende 5 minutter efter kompresorstart). Kontrollér disse temperaturer i menu 3.1 "serviceinfo" og juster brinepumpens (GP2) hastighed, indtil temperaturdifferencen er opnået. Stor difference tyder på et lavt brineflow og lille difference tyder på et højt brineflow.

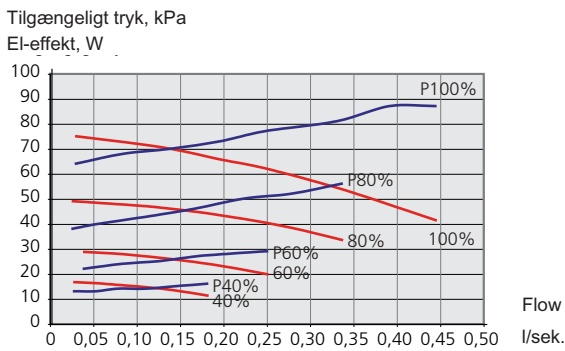
Du kan se, hvilken hastighed brinepumpen skal have i nedenstående diagrammer.

— Tilgængeligt tryk
—_p El-effekt

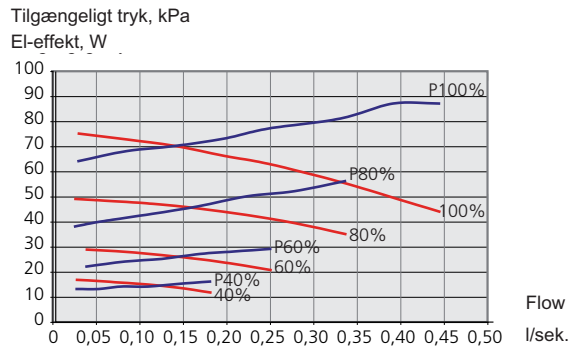
F1245 5 kW



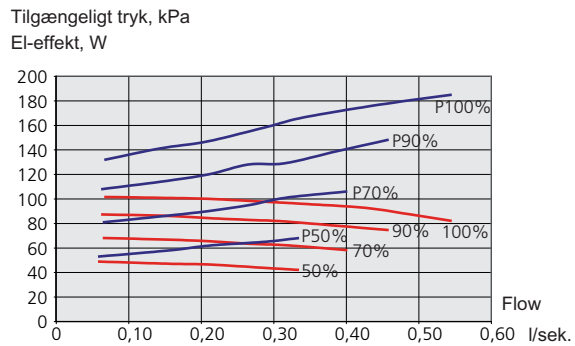
F1245 6 kW



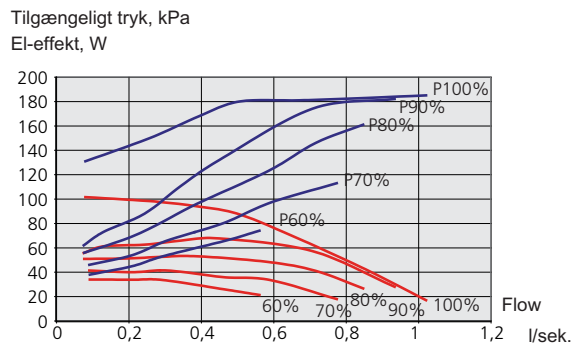
F1245 8 kW



F1245 10 kW



F1245 12 kW



Pumpekapacitetsdiagram, vardebærersiden

For at indstille det korrekte flow i klimaanlægget, skal den korrekte hastighed indstilles for vardebærerpumpen i de forskellige driftstilfælde.

Flowet skal have en for driftstilfældet passende temperaturdifference (varmedrift: 5 - 10 °C, varmtvandsgenerering: 8 - 10 °C, poolopvarmning: ca. 15 °C) mellem fremløbstemperaturen (BT2) og returløbstemperaturen (BT3). Kontroller disse temperaturer i menu 3.1 "service-info", og juster vardebærerpumpens (GP1) hastighed, indtil temperaturdifference er opnået. Stor difference er tegn på et lavt vardebærerflow, og lille difference er tegn på et højt vardebærerflow.

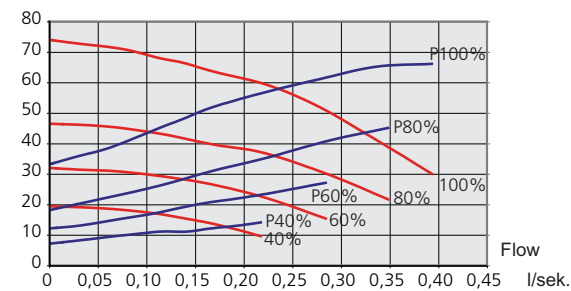
Du indstiller vardebærerpumpens hastighed i menuen 5.1.11. se side 52.

Du kan se, hvilken hastighed vardebærerpumpen skal have i nedenstående diagrammer.

— Tilgængeligt tryk
— p El-effekt

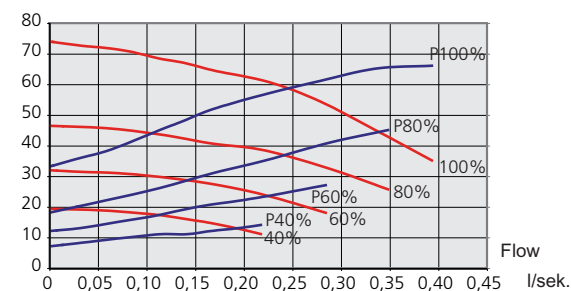
F1245 5 kW

Tilgængeligt tryk, kPa
El-effekt, W



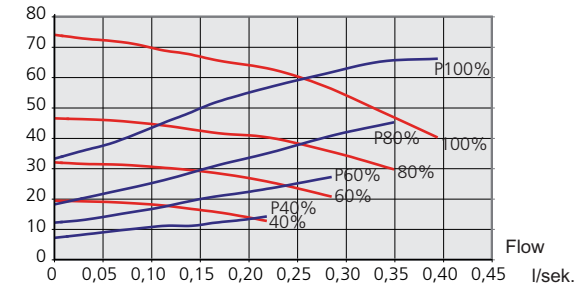
F1245 6 kW

Tilgængeligt tryk, kPa
El-effekt, W



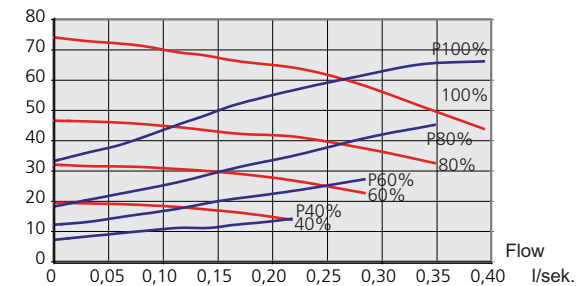
F1245 8 og 12 kW

Tilgængeligt tryk, kPa
El-effekt, W



F1245 10 kW

Tilgængeligt tryk, kPa
El-effekt, W



Efterjustering, udluftning, varmbærersiden

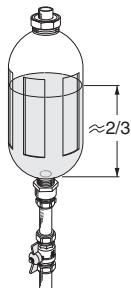
I den første tid frigives der luft fra radiatorvandet, og det kan være nødvendigt at foretage udluftning. Hvis der høres boblelyde fra varmepumpen eller klimaanlægget, skal hele systemet udluftes igen.

Efterjustering, udluftning, brinesiden

Niveaubeholder

Kontrollér væskenniveauet i niveaubeholderen (CM2). Hvis væskenniveauet er faldet, skal du fylde mere væske på systemet.

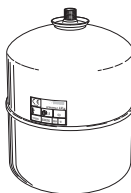
1. Luk ventilen under beholderen.
2. Løsn tilslutningen øverst på niveaubeholderen.
3. Påfyld brine, til ca. 2/3 af beholderen er fuld.
4. Monter tilslutningen øverst på beholderen igen.
5. Åbn ventilen under beholderen.



Trykket øges ved at lukke ventilen på den indgående hovedledning, når brinepumpen (GP2) er i drift, og niveaubeholderen (CM2) er åben, så væske kan suges ned fra beholderen.

Trykspansionsbeholder

Hvis der anvendes en trykspansionsbeholder (CM3) i stedet for en niveaubeholder, skal dens trykniveau kontrolleres. Hvis trykket falder, bør der påfyldes mere væske på systemet.



Efterjustering af rumtemperaturen

Hvis rumtemperaturen ikke bliver som ønsket, kan det være nødvendigt at efterjustere.

Koldt vejr

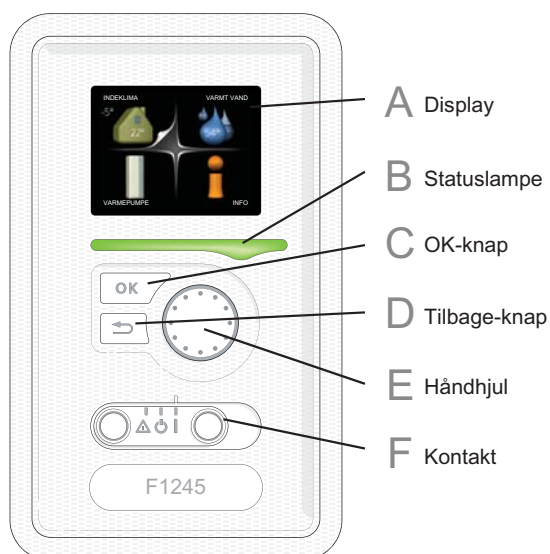
- Hvis rumtemperaturen er for lav, skal du øge "varmekurve" i menu 1.9.1 et trin.
- Hvis rumtemperaturen er for høj, skal du sænke "varmekurve" i menu 1.9.1 et trin.

Varmt vejr

- Hvis rumtemperaturen er for lav, skal du øge "temperatur" (forskydning af varmekurven) i menu 1.1 et trin.
- Hvis rumtemperaturen er for høj, skal du sænke "temperatur" (forskydning af varmekurven) i menu 1.1 et trin.

7 Styring - Introduktion

Displayenhed



A Display

På displayet vises anvisninger, indstillinger og driftsinformationer. Ved hjælp af det tydelige display og et brugervenligt menusystem kan du nemt navigere mellem forskellige menuer og muligheder for at indstille den komfort eller få de informationer, du ønsker.

B Statuslampe

Statuslampen viser varmepumpens status. Den:

- lyser grønt ved normal funktion.
- lyser gult, når nøddrift er aktiveret.
- lyser rødt i tilfælde af udløst alarm.

C OK-knap

OK-knappen bruges til følgende:

- bekræft valg af undermenu/alternativ/indstillet værdi/side i startguiden.

D Tilbage-knap

Tilbage-knappen anvendes til at:

- Tilbage til forrige menu.
- Fortryde en indstilling, som ikke er bekræftet.

E Håndhjul

Håndhjulet kan drejes til højre eller venstre. Du kan:

- flyt rundt i menuerne og mellem de forskellige alternativer.
- Øg eller reducer værdierne.
- Skift side i visning af flere sider (f.eks. hjælpeetekster og serviceinfo).

F Kontakt (SF1)

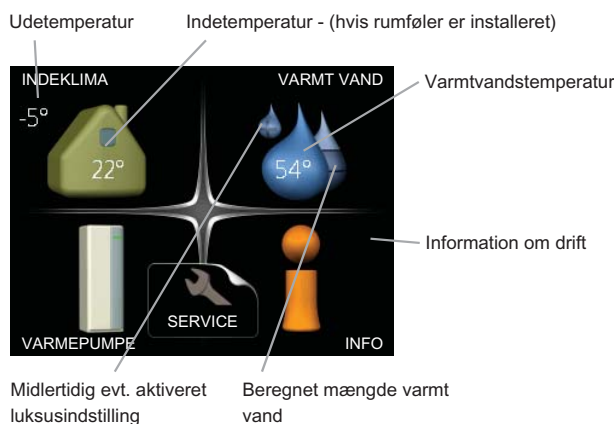
Kontakten har tre positioner:

- Tændt (I)
- Standby (⏻)
- Nøddrift (⚠)

Nøddrift må kun anvendes i tilfælde af fejl i varmepumpen. I denne indstilling slukkes kompressoren, og el-patronen går i gang. Varmepumpens display er slukket, og statuslampen lyser gult.

Menusystem

Når lågen til varmepumpen åbnes, vises menusystemets fire hovedmenuer samt grundinformationen på displayet.



Menu 1 - INDEKLIMA

Indstilling af og tidsplan for indeklimaet. Se side 36.

Menu 2 - VARMT VAND

Indstilling af og tidsplan for varmtvandsproduktionen. Se side 43.

Menu 3 - INFO

Visning af temperatur og andre driftsinformationer samt adgang til alarmloggen. Se side 45.

Menu 4 - VARMEPUMPE

Indstilling af tid, dato, sprog, display, driftsindstilling mm. Se side 46.

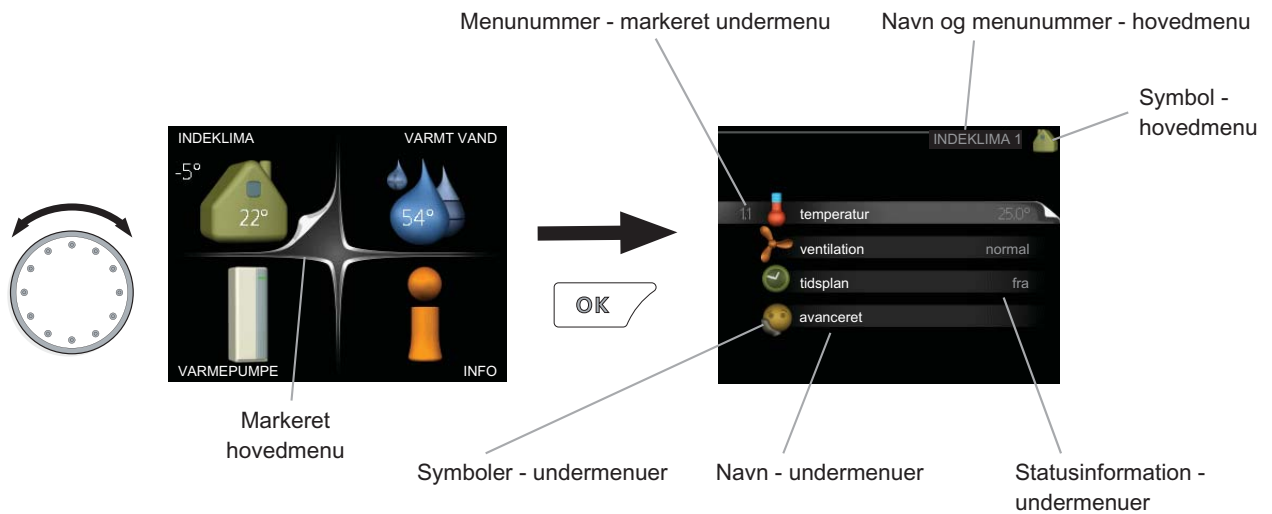
Menu 5 - SERVICE

Avancerede indstillinger. Slutbrugeren har ikke adgang til disse indstillinger. Menuen bliver synlig ved at trykke på Tilbage-knappen i 7 sekunder. Se side 50.

Symboler på displayet

Følgende symboler kan dukke op på displayet under drift.

Symbol	Beskrivelse
	Dette symbol vises ved informationstegnet, hvis der findes information i menu 3.1, som du bør være opmærksom på.
	Disse to symboler viser, om kompressoren eller tilskud er blokeret i F1245. Disse kan f.eks. være blokeret afhængigt af, hvilken driftsindstilling der er valgt i menu 4.2, hvis blokering er planlagt i menu 4.9.5 eller hvis der er opstået en alarm, der blokerer en af dem. Blokering af kompressor. Blokering af tilskudsvarme.
	Dette symbol viser, om luksusindstilling for varmtvand er aktiveret.
	Dette symbol viser aktuel blæserhastighed, hvis hastigheden er ændret i forhold til normalindstillingen. Tilbehøret NIBE FLM er påkrævet.
	Dette symbol viser om "ferieindstilling" er aktiveret i menu 4.7.



Betjening

For at flytte markøren drejes håndhjulet til højre eller venstre. Den markerede position er lys og/eller har en opadvendt fane.



Valg af menu

Vælg en hovedmenu for at komme videre i menusystemet ved at markere den og derefter trykke på OK-knappen. Det åbner et nyt vindue med undermenuer.

Vælg en af undermenuerne ved at markere den. Tryk derefter på OK-knappen.

Vælg alternativ



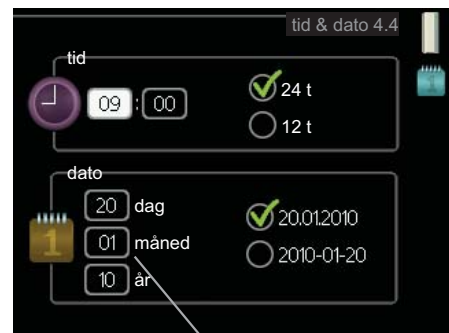
Alternativ

I en menu med alternativer vises det valgte alternativ med et grønt flueben.

Vælg et andet alternativ:

1. Markér det alternativ, du ønsker skal gælde. Et af alternativerne er forvalgt (hvidt).
2. Tryk på OK-knappen for at bekræfte det valgte alternativ. Det valgte alternativ får et grønt flueben.

Indstilling af en værdi



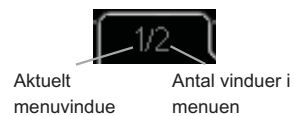
Værdi, der skal ændres

Indstilling af en værdi:

1. Markér den værdi ved hjælp af håndhjulet, som du vil indstille.
2. Tryk på OK-knappen. Værdiens baggrund bliver grøn, og det betyder, at du er kommet til indstillingspositionen.
3. Drej håndhjulet til højre for at øge værdien eller til venstre for at reducere den.
4. Tryk på OK-knappen for at bekræfte den indstillede værdi. Tryk på Tilbage-knappen for at fortryde og gå tilbage til den oprindelige værdi.

Gennemse mellem vinduer

En menu kan bestå af flere vinduer. Drej håndhjulet for at bladre mellem vinduerne.




Bladre mellem vinduer i startguiden



Pil til at bladre blandt vinduerne i startguiden

1. Drej håndhjulet, indtil en af pilene i øverste venstre hjørne (ved sidenummeret) bliver markeret.
2. Tryk på OK-knappen for at springe mellem punkterne i startguiden.

Hjælpemenu

 Mange menuer har et symbol, der viser, at der er adgang til ekstra hjælp.

For at åbne hjælpeteksten:

1. Marker hjælpesymbolet ved at dreje på håndhjulet.
2. Tryk på OK-knappen.

Hjælpeteksten består ofte af flere vinduer, som du kan bladre imellem ved hjælp af håndhjulet.

8 Styring - Menuer

Menu 1 - INDEKLIMA

Oversigt

1 - INDEKLIMA	1.1 - temperatur
	1.2 - ventilation *
	1.3 - tidsplan
	1.3.1 - varme
	1.3.2 - køling *
	1.3.3 - ventilation *
	1.9 - avanceret
	1.9.1 - varmekurve
	1.9.2 - ekstern justering
	1.9.3 - min. fremløbtemp.
	1.9.4 - rumfølerindstillinger
	1.9.5 - køleindstillinger *
	1.9.6 - ventilatorreturtime *
	1.9.7 - egen kurve
	1.9.8 - punktforskydning

* Tilbehør er nødvendigt.

Undermenuer

Til menuen **INDEKLIMA** er der flere undermenuer. Til højre for menuerne på displayet vises der statusinformationer for den viste menu.

temperatur Indstilling af temperatur til klimaanlæg. Statusinformationen viser de indstillede værdier for klimaanlægget. Fane for kølesystem vises kun, hvis tilbehør for køling forefindes, eller hvis varmepumpen har en indbygget kølingsfunktion.

ventilation Indstilling af ventilatorhastighed. Statusinformationen viser den valgte indstilling. Denne menu vises kun, når udsugningsmodulet er tilsluttet (tilbehør).

tidsplan Tidsplan for varme, køling og ventilation. Statusinformationen "indstillet" vises, hvis du har indstillet en tidsplan, der bare ikke er aktiv lige nu. "ferieindstilling" vises, hvis en ferieplan er aktiv samtidig med en tidsplan (da feriefunktionen har højere prioritet). "aktiv" vises, hvis en del af tidsplanen er aktiv, ellers vises " fra".

avanceret Indstilling af varmekurve, justering med ydre kontakt, min.-værdi for fremløbstemperatur, rumføler og kølefunktion.

Menu 1.1 - temperatur

Hvis huset har flere klimaanlæg, vises det på displayet med et termometer for hvert anlæg.

Hvis varmepumpen har tilbehør til køling eller en indbygget kølingsfunktion, vises dette på displayet med en ekstra fane.

Indstilling af temperaturen (med rumføler installeret og aktiveret):

Indstillingsområde: 5 - 30 °C
Fabriksindstilling: 20

Værdien på displayet vises som en temperatur i °C, hvis varmesystemet styres af en rumføler.

Rumtemperaturen ændres ved at indstille den ønskede temperatur på displayet ved hjælp af håndhjulet. Bekræft den nye indstilling ved at trykke på OK-knappen. Den nye temperatur vises til højre for symbolet på displayet.

Indstilling af temperaturen (uden aktiveret rumføler):

Indstillingsområde: -10 til +10
Fabriksindstilling: 0

Displayet viser den indstillede varmeværdi (kurveforskydning). For at øge eller sænke indetemperaturen skal du øge eller reducere værdien på displayet.

Anvend håndhjulet til indstilling af en ny værdi. Bekræft den nye indstilling ved at trykke på OK-knappen.

Det antal trin, som værdien skal ændres for at medføre en grads forandring af indetemperaturen, afhænger af husets varmeanlæg. Med gulvvarme kræves der måske et trin, mens et radiatoranlæg kræver tre trin.

Indstil den ønskede værdi. Den nye værdi vises på højre side af symbolet på displayet.



HUSK!

En forøgelse af rumtemperaturen kan bremse af termostaterne på radiatorerne eller gulvvarmen. Åbn derfor termoventilerne helt, bortset fra i de rum, hvor du ønsker en lavere temperatur, f.eks. i soveværelser.

**TIP!**

Vent et døgn, før du foretager en ny indstilling, så rumtemperaturen når at stabilisere sig.

Øg kurvens hældning et trin i menu 1.9.1, når det er koldt udenfor, og rumtemperaturen er for lav.

Sænk kurvens hældning et trin i menu 1.9.1, når det er koldt udenfor, og rumtemperaturen er for høj.

Hæv værdien et trin i menu 1.1, når det er varmt udenfor, og rumtemperaturen er for lav.

Sænk værdien et trin i menu 1.1, når det er varmt udenfor, og rumtemperaturen er for høj.

Menu 1.2 - ventilation (tilbehør er nødvendigt)

Indstillingsområde: normal samt hastighed 1-4

Fabriksindstilling: normal

Her kan du midlertidigt hæve eller reducere ventilationen i huset.

Når du har valgt en ny hastighed, begynder et ur at tælle ned. Når tiden er gået, går ventilationshastigheden tilbage til normalindstillingen.

De forskellige returtider kan om nødvendigt ændres i menu 1.9.6.

I parentes efter hvert hastighedsvalg vises ventilatorhastigheden (i procent).

**TIP!**

Ved behov for ændringer i længere perioder skal du anvende feriefunktionen eller tidsplanen.

Menu 1.3 - tidsplan

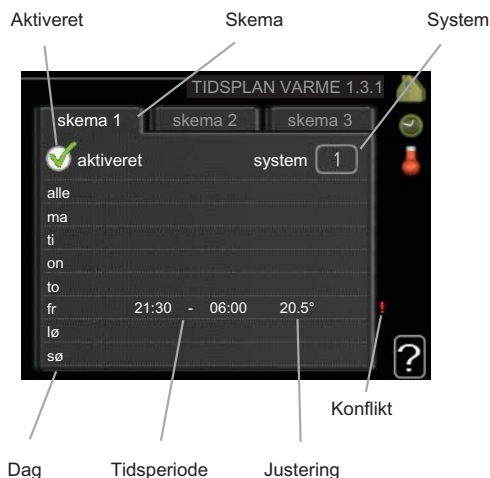
I menuen **tidsplan** lægges der en tidsplan for indeklimaet (varme/køling/ventilation) for hver ugedag.

Man kan også lægge en tidsplan for en længere tid i en valgbar periode (ferie) i menu 4.7.

Menu 1.3.1 - varme

Her kan du lægge en tidsplan for forøgelse eller reduktion af temperaturen i huset i op til tre forskellige perioder om dagen. Hvis rumføleren er installeret og aktiveret, indstilles den ønskede rumtemperatur (°C) for perioden. Uden en aktiveret rumføler, indstilles ønsket ændring (af indstillingen i menu 1.1). En ændring på en grad af rumtemperaturen kræver ca. et trin for gulvarme og to til tre trin for et radiatorsystem.

Hvis to forskellige indstillinger kolliderer, markeres det med et rødt udbråbstegn for enden af linjen.



Skema: Her vælges det skema, der skal ændres.

Aktiveret: Her aktiveres tidsplanen for den valgte periode. Indstillede tider påvirkes ikke af deaktivering.

System: Her vælges, hvilket klimaanlæg den aktuelle tidsplan gælder for. Dette alternativ vises kun, hvis der findes mere end ét klimaanlæg.

Dag: Her vælges den dag/de dage i ugen, hvor tidsplanen skal gælde. For at slette tidsplanen en bestemt dag skal tiden for den pågældende dag nulstilles ved at indstille starttiden til det samme som stoptiden. Hvis linjen "alle" anvendes, indstilles alle dagene i perioden efter den linje.

Tidsperiode: Her vælges starttid og stoptid for tidsplanens valgte dag.

Justering: Her indstilles det, hvor meget varmekurven skal ændres i forhold til menu 1.1 i tidsplanen. Hvis der er installeret rumføler, indstilles den ønskede rumtemperatur i °C.

**TIP!**

Hvis du vil lægge en tilsvarende tidsplan for alle ugens dage, kan du begynde med at sætte et flueben i "alle" og derefter ændre de ønskede dage.

**HUSK!**

Hvis stoptiden ligger før starttiden, betyder det, at perioden strækker sig over midnat. Tidsplanen starter altid den dag, hvor starttiden er indstillet.

Forandring af temperaturen i huset tager lang tid. F.eks. vil korte perioder kombineret med gulvarme ikke give en mærkbar forandring i rumtemperaturen.

Menu 1.3.2 - køling (tilbehør er nødvendigt)

Her kan du lægge en tidsplan, når køling er tilladt i boligen i op til to forskellige tidsperioder pr. dag.

Hvis to forskellige indstillinger kolliderer, markeres det med et rødt udråbstegn for enden af linjen.



Skema: Her vælges det skema, der skal ændres.

Aktiveret: Her aktiveres tidsplanen for den valgte periode. Indstillede tider påvirkes ikke af deaktivering.

Dag: Her vælges den dag/de dage i ugen, hvor tidsplanen skal gælde. For at slette tidsplanen en bestemt dag skal tiden for den pågældende dag nulstilles ved at indstille starttiden til det samme som stoptiden. Hvis linjen "alle" anvendes, indstilles alle dagene i perioden efter den linje.

Tidsperiode: Her vælges starttid og stoptid for tidsplanens valgte dag.

Justering: Her indstilles det, om køling skal være tilladt eller ej i tidsplanen.



TIP!

Hvis du vil lægge en tilsvarende tidsplan for alle ugens dage, kan du begynde med at sætte et flueben i "alle" og derefter ændre de ønskede dage.



HUSK!

Hvis stoptiden ligger før starttiden, betyder det, at perioden strækker sig over midnat. Tidsplanen starter altid den dag, hvor starttiden er indstillet.

Menu 1.3.3 - ventilation (tilbehør er nødvendigt)

Her kan du lægge en tidsplan for stigning eller reduktion af ventilationen i huset i op til to forskellige perioder om dagen.

Hvis to forskellige indstillinger kolliderer, markeres det med et rødt udråbstegn for enden af linjen.



Skema: Her vælges det skema, der skal ændres.

Aktiveret: Her aktiveres tidsplanen for den valgte periode. Indstillede tider påvirkes ikke af deaktivering.

Dag: Her vælges den dag/de dage i ugen, hvor tidsplanen skal gælde. For at slette tidsplanen en bestemt dag skal tiden for den pågældende dag nulstilles ved at indstille starttiden til det samme som stoptiden. Hvis linjen "alle" anvendes, indstilles alle dagene i perioden efter den linje.

Tidsperiode: Her vælges starttid og stoptid for tidsplanens valgte dag.

Justering: Her indstilles den ønskede ventilatorhastighed.



TIP!

Hvis du vil lægge en tilsvarende tidsplan for alle ugens dage, kan du begynde med at sætte et flueben i "alle" og derefter ændre de ønskede dage.



HUSK!

Hvis stoptiden ligger før starttiden, betyder det, at perioden strækker sig over midnat. Tidsplanen starter altid den dag, hvor starttiden er indstillet.

En kraftig forandring over længere tid kan medføre et dårligt indeklima samt eventuelt forringet driftsøkonomi.

Menu 1.9 - avanceret

Menu **avanceret** har orange tekst og er beregnet til avancerede brugere. Denne menu har flere undermenuer.

varmekurve Indstilling af varmekurvens hældning

ekstern justering Indstilling af varmekurvens forskydning, når ydre kontakt er tilsluttet.

min. fremløbtemp. Indstilling af den mindst tilladte fremløbstemperatur.

rumfølerindstillinger Indstillinger for rumføleren.

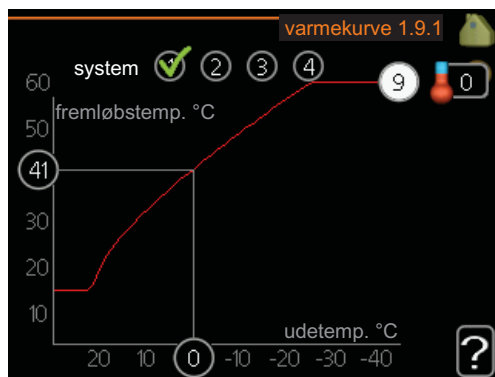
køleindstillinger Indstillinger for køling.

ventilatorreturtid Indstillinger af ventilatorreturtider ved midlertidig hastighedsændring af ventilationen.

egen kurve Indstilling af egen varmekurve.

punktforskydning Indstilling af varmekurvens forskydning ved en specifik udetemperatur.

Menu 1.9.1 - varmekurve



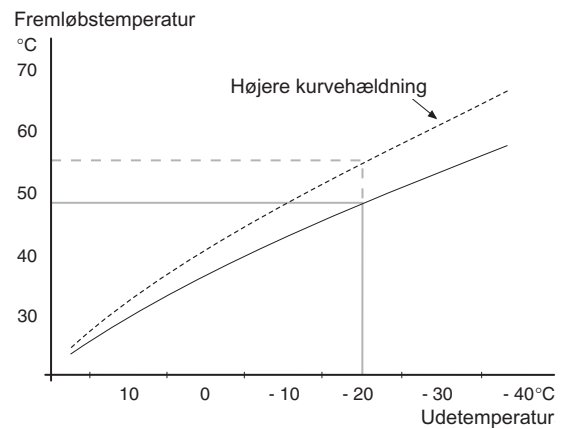
varmekurve

Indstillingsområde: 0 - 15

Fabriksindstilling: 9

I menuen **varmekurve** kan du se den såkaldte varmekurve for dit hus. Varmekurvens opgave er at sikre en ensartet indetemperatur uanset udetemperaturen og dermed energibesparende drift. Det er ud fra denne varmekurve, at varmepumpens computerstyring fastlægger temperaturen på vandet til varmesystemet, fremløbstemperaturen, og dermed indetemperaturen. Du kan her vælge varmekurve og også aflæse, hvordan fremløbstemperaturen ændres ved forskellige udetemperaturer.

Kurvehældning



Varmekurvens hældning viser, hvor mange grader fremløbstemperaturen skal øges/sænkes, når udetemperaturen falder/stiger. En højere kurvehældning medfører en højere fremløbstemperatur ved en bestemt udetemperatur.

Den optimale kurvehældning afhænger af stedets klimaforhold, om huset har radiatorer eller gulvvarme, og hvor godt huset er isoleret.

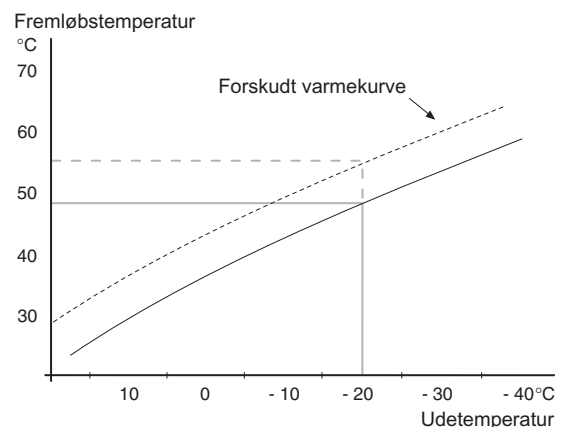
Varmekurven indstilles ved installation af varme anlægget, men skal eventuelt efterjusteres. Derefter behøver varmekurven normalt ikke ændres.



HUSK!

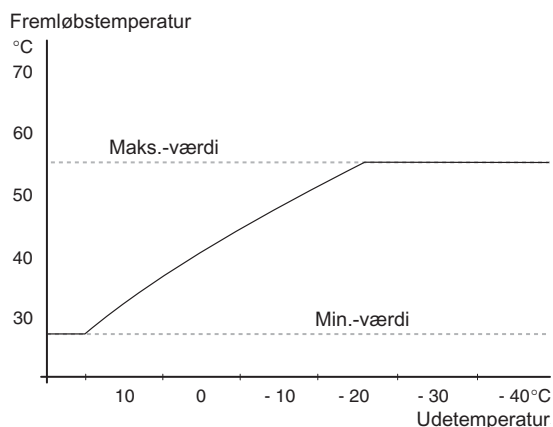
Ved finjustering af indetemperaturen skal varmekurven i stedet forskydes op- eller nedad, og det gøres i menu 1.1 **temperatur**.

Kurveforskydning



En forskydning af varmekurven betyder, at fremløbstemperaturen ændres lige meget for alle udetemperaturer, f.eks. at en kurveforskydning på +2 trin øger fremløbstemperaturen med 5 °C ved alle udetemperaturer.

Fremløbstemperatur – maks.- og min.-værdier



Da fremløbstemperaturen ikke kan beregnes højere end den indstillede maks.-værdi eller lavere end den indstillede min.-værdi, flader varmekurven ud ved disse temperaturer.



HUSK!

Ved gulvvarmesystemer, skal **maks. fremløbstemp.** normalt indstilles mellem 35 og 45 °C.

Forhør dig om maks. overfladetemperatur for dit gulv hos din montør/gulvleverandør.

Tallet længst ude på kurven angiver kurvens hældning. Tallet ved siden af termometeret angiver kurveforskydningen. Anvend håndhjulet til indstilling af en ny værdi. Bekræft den nye indstilling ved at trykke på OK-knappen.

Kurve 0 er en egen varmekurve genereret i menu 1.9.7.

Valg af en anden varmekurve (kurvehældning):



BEMÆRK

Hvis der kun er ét varmesystem, er kurvens nummer allerede markeret, når menuvinduet åbnes.

1. Vælg det system (hvis der er flere end ét), hvor varmekurven skal ændres.
2. Når du har bekræftet valg af systemet, bliver varmekurvens nummer markeret.
3. Tryk på OK-knappen for at åbne for indstillingen.
4. Vælg en ny varmekurve. Varmekurverne er nummereret fra 0 til 15, idet et højere tal giver kraftigere hældning og højere fremløbstemperatur. Varmekurve 0 betyder, at **egen kurve** (menu 1.9.7) anvendes.
5. Tryk på OK-knappen for at afslutte indstillingen.

Aflæsning af en varmekurve:

1. Drej håndhjulet, så ringen på akslen med udetemperaturen markeres.
2. Tryk på OK-knappen.
3. Følg den grå linje op til varmekurven og ud til venstre for at aflæse værdien for fremløbstemperaturen ved valgt udetemperatur.
4. Du kan nu foretage aflæsninger af forskellige temperaturer ved at dreje håndhjulet til højre eller venstre og aflæse fremløbstemperaturen.

5. Tryk på OK- eller Tilbage-knappen for at forlade aflæsningen.



TIP!

Vent et døgn, før du foretager en ny indstilling, så rumtemperaturen når at stabilisere sig.

Øg kurvens hældning et trin, når det er koldt udenfor, og rumtemperaturen er for lav.

Sænk kurvens hældning et trin, når det er koldt udenfor, og rumtemperaturen er for høj.

Øg kurveforskydningen et trin, når det er varmt udenfor, og rumtemperaturen er for lav.

Sænk kurvens forskydning et trin, når det er varmt udenfor, og rumtemperaturen er for høj.

Menu 1.9.2 - ekstern justering

klimaanlæg

Indstillingsområde: -10 til +10 eller ønsket rumtemperatur, hvis der er installeret en rumføler.

Fabriksindstilling: 0

Ved at tilslutte en udvendig kontakt, f.eks. en rumtermostat eller et koblingsur, kan man midlertidigt eller periodisk hæve eller sænke rumtemperaturen. Varmekurvens forskydning ændres med det antal trin, der er valgt i menuen, når kontakten er slået til. Hvis rumføleren er installeret og aktiveret, indstilles den ønskede rumtemperatur (°C).

Hvis der findes mere end ét klima anlæg kan indstillingen foretages separat for hvert system.

Menu 1.9.3 - min. fremløbtemp.

klimaanlæg

Indstillingsområde: 5-70 °C

Fabriksindstilling: 20 °C

Her indstiller du den laveste temperatur på fremløbstemperaturen til klima anlægget. Det betyder, at F1245 aldrig beregner en lavere temperatur end den indstillede.

Hvis der findes mere end ét klima anlæg kan indstillingen foretages for hvert anlæg.



TIP!

Hvis man f.eks. har en kælder, hvor man altid vil have lidt varme på, også om sommeren, kan man øge værdien.

Det kan også være nødvendigt at hæve værdien i "stop af varme" menu 4.9.2 "autoindstilling".

Menu 1.9.4 - rumfølerindstillinger

faktor system

Indstillingsområde: 0,0 - 6,0

Fabriksindstilling: 2,0

Her kan du aktivere rumføler til styring af rumtemperaturen.

Du kan også indstille en faktor, der bestemmer, hvor meget fremløbstemperaturen skal påvirkes af forskellen mellem den ønskede rumtemperatur og den aktuelle rumtemperatur. En højere værdi giver en større forandring af varmekurvens indstillede forskydning.

Hvis der er installeret flere klimaanlæg, kan ovenstående indstillinger foretages for de pågældende systemer.

Menu 1.9.5 - køleindstillinger (tilbehør er nødvendigt)

min. kølefremløb

Indstillingsområde: 5 - 50 °C

Fabriksindstilling: 18

kølefremløb ved +20 °C

Indstillingsområde: 5 - 50 °C

Fabriksindstilling: 25

kølefremløb ved +40 °C

Indstillingsområde: 5 - 50 °C

Fabriksindstilling: 18

tid mellem køling og varme

Indstillingsområde: 0 - 48 h

Fabriksindstilling: 2

varme ved rumundertemp

Indstillingsområde: 0,5 - 10,0 °C

Fabriksindstilling: 1,0

køling ved rumovertemp

Indstillingsområde: 0,5 - 10,0 °C

Fabriksindstilling: 1,0

shuntforstærkning

Indstillingsområde: 0,1 - 10,0

Fabriksindstilling: 1,0

shuntventetid

Indstillingsområde: 10 - 300 s

Fabriksindstilling: 30 s

Du kan anvende F1245 til køling af huset i årets varme periode.

min. kølefremløb

Her indstiller du den laveste temperatur for fremløbstemperaturen til klimaanlægget ved køledrift. Det betyder, at F1245 aldrig beregner en lavere temperatur end den, der er indstillet her.

kølefremløb ved +20 °C

Her indstiller du den ønskede temperatur for fremløbstemperaturen til klimaanlægget ved køledrift, når udetemperaturen er +20 °C. F1245 forsøger at komme så tæt på den indstillede temperatur som muligt.

kølefremløb ved +40 °C

Her indstiller du den ønskede temperatur for fremløbstemperaturen til klimaanlægget ved køledrift, når udetemperaturen er +40 °C. F1245 forsøger at komme så tæt på den indstillede temperatur som muligt.

tid mellem køling og varme

Her indstiller du, hvor længe F1245 skal vente, inden den skifter til varmedrift, når kølebehovet er ophørt eller omvendt.

luk undershunter ned køling

Hvis varmepumpen er tilsluttet mere end ét klimaanlæg, kan der eventuelt forekomme kondensudfældning i disse, hvis de ikke er beregnet til køling.

For at undgå dette, markerer du "luk undershunter ned køling", hvilket indebærer, at undershunterne til de eksterne klimaanlæg slukker, når køledrift aktiveres.

varme ved rumundertemp



HUSK!

Denne indstillingsmulighed vises kun, hvis rumføler er tilsluttet F1245 og aktiveret.

Her indstiller du, hvor langt ned rumtemperaturen må falde under den ønskede temperatur, før F1245 skifter til varmedrift.

køling ved rumovertemp



HUSK!

Denne indstillingsmulighed vises kun, hvis rumføler er tilsluttet F1245 og aktiveret.

Her indstiller du, hvor højt rumtemperaturen må stige over den ønskede temperatur, før F1245 skifter til køledrift.

shuntforstærkning og shuntventetid

Her indstiller du shuntforstærkning og shuntventetid for kølesystemet.

Menu 1.9.6 - ventilatorreturtime (tilbehør er nødvendigt)

hastighed 1-4

Indstillingsområde: 1 - 99 h

Fabriksindstilling: 4 h

Her vælger du en returtime for midlertidig hastighedsændring (hastighed 1-4) for ventilationen i menu 1.2.

Returtime er den tid, det tager, før ventilationshastigheden går tilbage til normal.

Menu 1.9.7 - egen kurve

freløbtemp.

Indstillingsområde: 0 – 80 °C

Her kan du ved særlige behov oprette din egen varmekurve ved at indstille ønskede fremløbstemperaturer ved forskellige udetemperaturer.



HUSK!

Kurve 0 i menu 1.9.1 skal vælges for, at denne kurve gælder.

Menu 1.9.8 - punktforskydning

udetemperaturpunkt

Indstillingsområde: -40 – 30 °C

Fabriksindstilling: 0 °C

redigering af kurve

Indstillingsområde: -10 – 10 °C

Fabriksindstilling: 0 °C

Her kan du vælge en forandring af varmekurven ved en bestemt udetemperatur. En forandring på en grad i rumtemperaturen kræver ca. et trin for gulvvarme og to til tre trin for et radiatorsystem.

Varmekurven påvirkes ved ± 5 °C fra indstillet udetemperaturpunkt.

Det er vigtigt, at den korrekte varmekurve er valgt, så rumtemperaturen for øvrigt føles ensartet.



TIP!

Hvis det føles koldt i huset ved f.eks. -2 °C, indstilles "udetemperaturpunkt" til "-2", og "redigering af kurve" øges, indtil den ønskede rumtemperatur bevares.



HUSK!

Vent et døgn, før du foretager en ny indstilling, så rumtemperaturen når at stabilisere sig.

Menu 2 - VARMT VAND

Oversigt

2 - VARMT VAND	2.1 - midlertidig luksusindst.
	2.2 - komfortdrift
	2.3 - tidsplan
	2.9 - avanceret
	2.9.1 - periodisk forøgelse
	2.9.2 - varmtvandscirk.

* Tilbehør er nødvendigt.

Undermenuer

Til menuen **VARMT VAND** er der flere undermenuer. Til højre for menuerne på displayet vises der statusinformationer for den viste menu.

midlertidig luksusindst. Aktivering af midlertidig forøgelse af varmtvandstemperaturen. Statusinformationen viser "fra" eller hvor lang tid der er tilbage af den midlertidige temperaturforøgelse.

komfortdrift Indstilling af varmtvandskomfort. Statusinformationen viser, hvilken indstilling der er valgt, "økonomi", "normal" eller "Luksus".

tidsplan Tidsplan for varmtvandskomfort. Statusinformationen "indstillet" vises, hvis en del af tidsplanen er aktiv netop nu, "ferieindstilling" vises, hvis ferieindstillingen er i gang (menu 4.7), ellers vises "fra".

avanceret Indstilling af periodisk forøgelse af varmtvandstemperaturen.

Menu 2.1 - midlertidig luksusindst.

Indstillingsområde: 3, 6 og 12 timer, samt position "fra"

Fabriksindstilling: "fra"

I tilfælde af et midlertidigt øget varmtvandsbehov kan du vælge at øge varmtvandstemperaturen til luksusindstillingen i en periode i denne menu.



HUSK!

Hvis komfortdrift "Luksus" er valgt i menu 2.2, kan der ikke foretages yderligere forøgelse.

Funktionen aktiveres direkte, når en tidsperiode vælges og bekræftes ved at trykke på OK-knappen. Tiden til højre viser tilbageværende tid med den valgte indstilling.

Når tiden er gået, går F1245 tilbage til den indstillede position i menu 2.2.

Vælg "fra" for at slukke for **midlertidig luksusindst.**

Menu 2.2 - komfortdrift

Indstillingsområde: økonomi, normal, Luksus

Fabriksindstilling: normal

Forskellen mellem de forskellige indstillinger er temperaturen på det varme brugsvand. En højere temperatur medfører, at det varme vand rækker længere.

økonomi: Denne indstilling giver mindre varmt vand end de øvrige, men er samtidig mere økonomisk. Denne indstilling kan anvendes i mindre husholdninger med et lavt varmtvandsbehov.

normal: Den normale position giver mere varmt vand og passer til de fleste husholdninger.

Luksus: Luksusindstillingen giver størst mulig mængde varmt vand. I denne indstilling kan el-patronen til dels anvendes til opvarmning af det varme vand op, hvilket giver øgede driftsomkostninger.

Menu 2.3 - tidsplan

Her kan du lægge en tidsplan for, hvilken varmtvandskomfort varmepumpen skal anvende i op til to forskellige perioder om dagen.

Tidsplan aktiveres/deaktiveres ved at sætte/fjerne fluebenet ud for "aktiveret". Indstillede tider påvirkes ikke af deaktivering.

Hvis to forskellige indstillinger kolliderer, markeres det med et rødt udbråbstegn.



Skema: Her vælges det skema, der skal ændres.

Aktiveret: Her aktiveres tidsplanen for den valgte periode. Indstillede tider påvirkes ikke af deaktivering.

Dag: Her vælges den dag/de dage i ugen, hvor tidsplanen skal gælde. For at slette tidsplanen en bestemt dag skal tiden for den pågældende dag nulstilles ved at indstille starttiden til det samme som stoptiden. Hvis linjen "alle" anvendes, indstilles alle dagene i perioden efter den linje.

Tidsperiode: Her vælges starttid og stoptid for tidsplanens valgte dag.

Justering: Her indstilles den varmtvandskomfort, der skal gælde for tidsplanen.



TIP!

Hvis du vil lægge en tilsvarende tidsplan for alle ugens dage, kan du begynde med at sætte et flueben i "alle" og derefter ændre de ønskede dage.



HUSK!

Hvis stoptiden ligger før starttiden, betyder det, at perioden strækker sig over midnat.

Tidsplanen starter altid den dag, hvor starttiden er indstillet.

Menu 2.9 - avanceret

Menu **avanceret** har orange tekst og er beregnet til avancerede brugere. Denne menu har flere undermenuer.

Menu 2.9.1 - periodisk forøgelse

periode

Indstillingsområde: 1 - 90 dage

Fabriksindstilling: 14 dage

starttid

Indstillingsområde: 00:00 - 23:00

Fabriksindstilling: 00:00

For at forhindre bakterietilvækst i varmtvandsbeholderen kan kompressoren og el-patronen regelmæssigt øge temperaturen på det varme vand.

Du kan indstille, hvor lang tid der skal gå mellem forøgelsen af varmtvandstemperaturen. Tiden kan indstilles mellem 1 og 90 døgn. Fabriksindstillingen er 14 døgn. Fjern flueben ud for "aktiveret" for at slå funktionen fra.

Menu 2.9.2 - varmtvandscirk. (tilbehør er nødvendigt)

driftstid

Indstillingsområde: 1 - 60 min.

Fabriksindstilling: 3 min.

stilstandstid

Indstillingsområde: 0 - 60 min.

Fabriksindstilling: 12 min.

Her kan du indstille varmtvandscirkulation i op til tre perioder pr. døgn. I de indstillede perioder vil varmtvandscirkulationspumpen køre i henhold til ovenstående indstillinger.

"driftstid" bestemmer, hvor længe varmtvandscirkulationspumpen skal køre hver gang.

"stilstandstid" bestemmer, hvor længe varmtvandscirkulationspumpen skal stå stille mellem hver kørsel.

Menu 3 - INFO

Oversigt

3 - INFO	3.1 - serviceinfo
	3.2 - kompressorinfo
	3.3 - ekstra info
	3.4 - alarmlog
	3.5 - indetemperaturlog

Undermenuer

Til menuen **INFO** er der flere undermenuer. I disse menuer kan der ikke foretages indstillinger, da det kun er visning af information. Til højre for menuerne på displayet vises der statusinformationer for den viste menu.

serviceinfo viser temperaturniveauer og indstillinger i varmepumpen.

kompressorinfo viser driftstider, antal starter mm. for kompressoren.

ekstra info viser information om tilskudsvarmens driftstider mm.

alarmlog viser de seneste alarmer og information om varmepumpen i tilfælde af alarm.

indetemperaturlog middeltemperaturen indendørs uge for uge for det seneste år.

Menu 3.1 - serviceinfo

Her får du information om varmepumpens aktuelle driftsstatus (f.eks. aktuelle temperaturer osv.). Der kan ikke foretages ændringer.

Informationen vises på flere sider. Drej håndhjulet for at bladere mellem siderne.

Symboler i denne menu:



Kompressor



Varme



Tilskudsvarme



Varmtvand



Kuldebærerpumpe (blå)



Varmebærerpumpe (orange)



Køling



Pool



Ventilation

Menu 3.2 - kompressorinfo

Her får du information om kompressorens driftsstatus og statistik. Der kan ikke foretages ændringer.

Informationen vises på flere sider. Drej håndhjulet for at bladere mellem siderne.

Menu 3.3 - ekstra info

Her får du information om tilskudsvarmens indstillinger, driftsstatus og statistik. Der kan ikke foretages ændringer.

Informationen vises på flere sider. Drej håndhjulet for at bladere mellem siderne.

Menu 3.4 - alarmlog

For at lette fejlsøgningen gemmes varmepumpens driftsstatus i tilfælde af alarm her. Du kan se informationen for de seneste 10 alarmer.

For at se driftsstatus i tilfælde af alarm skal alarmerne markeres. Tryk derefter på OK-knappen.

Menu 3.5 - indetemperaturlog

Her kan du se middeltemperaturen indendørs uge for uge for det seneste år. Den stiplede linje viser middeltemperaturen for året.

Middelindetemperaturen vises kun, hvis rumføler/rumenhed er installeret.

Ellers, hvis der er installeret et udsugningsmodul (NIBE FLM), vises i stedet udsugningstemperaturen.

Aflæsning af en middeltemperatur

1. Drej håndhjulet, så ringen på akse med ugenummer markeres.
2. Tryk på OK-knappen.
3. Følg den grå linje op til grafen og ud til venstre for at aflæse værdien for middeltemperaturen indendørs ved valgt uge.
4. Du kan nu foretage aflæsninger for forskellige uger ved at dreje håndhjulet til højre eller venstre og aflæse middeltemperaturen.
5. Tryk på OK- eller Tilbage-knappen for at forlade aflæsningen.

Menu 4 - VARMEPUMPE

4 - VARMEPUMPE	4.1 - plusfunktioner *	4.1.1 - pool *
		4.1.4 - sms *
	4.2 - driftsindstilling	
	4.3 - mine ikoner	
	4.4 - tid & dato	
	4.6 - sprog	
	4.7 - ferieindstilling	
	4.9 - avanceret	4.9.1 - driftsprioritering
		4.9.2 - autoindstilling
		4.9.3 - gradminutindstilling
		4.9.4 - fabriksindstilling bruger
		4.9.5 - tidsplan blokering

Oversigt

* Tilbehør er nødvendigt.

Undermenuer

Til menuen **VARMEPUMPE** er der flere undermenuer. Til højre for menuerne på displayet vises der statusinformationer for den viste menu.

plusfunktioner Indstillingerne til evt. installerede ekstra funktioner i varmesystemet.

driftsindstilling Aktivering af manuel eller automatisk drift. Statusinformationerne viser den valgte drift.

mine ikoner Indstillingerne for, hvilke ikoner i varmepumpens brugerinterface, der skal vises i dækslet, når lågen er lukket.

tid & dato Indstilling af aktuell tid og dato.

sprog Her vælger du det sprog, som informationerne på displayet skal vises på. Statusinformationerne viser det valgte sprog.

ferieindstilling Ferieindstilling for varmtvand og ventilation. Statusinformationen "indstillet" vises, hvis du har indstillet en ferieindstilling, der bare ikke er aktiv lige nu. "aktiv" vises, hvis en del af ferieindstillingen er aktiv, ellers vises "fra".

avanceret Indstillinger af varmepumpens funktion.

Menu 4.1 - plusfunktioner

I dennes undermenuer foretager du indstillinger for eventuelle installerede ekstrarfunktioner i varmesystemet.

Menu 4.1.1 - pool (tilbehør er nødvendigt)

starttemperatur

Indstillingsområde: 5,0 - 80,0 °C

Fabriksindstilling: 22,0 °C

stoptemperatur

Indstillingsområde: 5,0 - 80,0 °C

Fabriksindstilling: 24,0 °C

Her vælger du, om poolstyringen skal være aktiveret og inden for hvilke temperaturer (start- og stoptemperatur), der skal ske poolopvarmning.

Når pooltemperaturen er faldet under den indstillede starttemperatur, og der ikke er noget varmtvands- eller varmebehov, begynder F1245 poolopvarmning.

Fjern fluebenen ud for "aktiveret" for at slå poolopvarmningen fra.



HUSK!

Starttemperaturen kan ikke indstilles på en værdi, der er højere end stoptemperaturen.

Menu 4.1.4 - sms

Her foretager du indstillinger for tilbehøret SMS 40.

Tilføj de mobilnumre, der skal have adgang til at ændre og få status fra varmepumpen. Mobilnumre skal inkludere landekode, f.eks. +45XXXXXXXXX.

Hvis du ønsker at få en sms-besked ved alarm, markerer du feltet til højre for telefonnummeret.



BEMÆRK

Det angivne telefonnummer skal kunne modtage sms-beske-

Menu 4.2 - driftsindstilling

driftsindstilling

Indstillingsområde: auto, manuelt, kun tilskudsvarme

Fabriksindstilling: auto

funktioner

Indstillingsområde: kompressor, tilskudsvarme, varme, køling

Varmepumpens driftsposition er normalt indstillet i "auto". Du kan også indstille varmepumpen i "kun tilskudsvarme", hvis der kun anvendes tilskudsvarme, eller "manuelt", hvor du selv vælger de tilladte funktioner.

Skift driftsindstilling ved at markere den ønskede position, og tryk på OK-knappen. Når en driftsindstilling er valgt, vises, hvad der er tilladt i varmepumpen (overstreget = ikke tilladt) og valgbare alternativer til højre. For at vælge, hvilke valgbare funktioner der skal tillades eller ej, markerer du funktionen ved hjælp af håndhjulet og trykker på OK-knappen.

Driftsindstilling auto

I denne driftsindstilling kan du ikke vælge, hvilke funktioner der skal tillades, da det håndteres automatisk af varmepumpen.

Driftsindstilling manuelt

I denne driftsindstilling kan du selv vælge, hvilke funktioner der skal tillades. Du kan ikke fravælge "kompressor" i manuel drift.

Driftsindstilling kun tilskudsvarme



HUSK!

Hvis du vælger "kun tilskudsvarme", bliver kompressoren fravalgt og du får øgede driftsomkostninger.

I denne driftsindstilling er kompressoren ikke aktiv, og kun tilskudsvarme benyttes.

Funktioner

"**kompressor**" er den, der producerer varmt vand og varme til huset. Fravælges "kompressor" vises dette med et symbol i hovedmenuen på varmepumpesymbolet. Du kan ikke fravælge "kompressor" i manuel drift.

"**tilskudsvarme**" er det, der hjælper kompressoren med at varme huset og/eller det varme vand op, når den ikke kan opfylde hele behovet alene.

"**varme**" medfører, at huset opvarmes. Funktionen kan fravælges, når du ikke vil have varmen til at køre.

"**køling**" medfører, at huset køles, når vejret er varmt. Funktionen kan fravælges, når du ikke vil have køleanlægget til at køre. Dette alternativ kræver, at tilbehør for køling forefindes, eller at varmepumpen har en indbygget kølingsfunktion.



HUSK!

Hvis du fravælger "tilskudsvarme" kan det medføre, at huset ikke bliver tilstrækkeligt opvarmet.

Menu 4.3 - mine ikoner

Her kan du vælge de ikoner, der skal være synlige, når lågen til F1245 er lukket. Du kan vælge op til 3 ikoner. Hvis du vælger flere, vil det først valgte ikon forsvinde. Ikonerne vises i den valgte rækkefølge.

Menu 4.4 - tid & dato

Her indstiller du tid, dato og visning.

Menu 4.6 - sprog

Her vælger du det sprog, som informationerne på displayet skal vises på.

Menu 4.7 - ferieindstilling

Du kan lægge en tidsplan for sænkning af varme og varmtvandstemperatur for at sænke energiforbruget i ferien. Der kan også lægges en tidsplan for køling, ventilation og pool, hvis funktionerne er tilsluttede.

Hvis rumføleren er installeret og aktiveret, indstilles den ønskede rumtemperatur (°C) for perioden. Denne indstilling gælder for alle klimaanlæg med rumføler.

Hvis rumføleren ikke er aktiveret, indstilles den ønskede forskydning af varmekurven. Denne indstilling gælder for alle klimaanlæg uden rumføler. En ændring på en grad i rumtemperaturen kræver ca. et trin for gulvvarme og to til tre trin for et radiatorsystem.

Ferieindstillingen starter kl. 00:00 på startdatoen og standser kl. 23:59 på stopdatoen.



TIP!

Afslut ferieindstillingen ca. et døgn, før du kommer hjem, så rumtemperatur og varmtvandstemperatur når at stabilisere sig.



TIP!

Indstil ferieindstillingen i forvejen, og aktiver den lige før afrejsen for at bevare komforten.



HUSK!

Hvis du vælger at slukke for varmtvandsproduktionen i ferien, blokeres "periodisk forøgelse" (forhindrer bakterietilvækst) i denne periode. "periodisk forøgelse" startes i forbindelse med, at ferieindstillingen afsluttes.

Menu 4.9 - avanceret

Menu **avanceret** har orange tekst og er beregnet til avancerede brugere. Denne menu har flere undermenuer.

Menu 4.9.1 - driftsprioritering

driftsprioritering

Indstillingsområde: 0 til 180 min

Fabriksindstilling: 20 min.

Her vælger du, hvor lang tid varmepumpen skal køre for hvert behov, hvis der opstår to eller flere behov samtidig. Hvis der kun er et behov, arbejder varmepumpen med det behov.

Viseren markerer, hvor varmepumpen befinder sig i cyklusen.

Vælges 0 minutter, medfører det, at behovet ikke er højtprioriteret, men at systemet kun aktiveres, når der ikke er noget andre behov.

Menu 4.9.2 - autoindstilling

start af køling

Indstillingsområde: -20 – 40 °C

Fabriksindstilling: 25

stop af varme

Indstillingsområde: -20 – 40 °C

Fabriksindstilling: 20

stop af tilskudsvarme

Indstillingsområde: -20 – 40 °C

Fabriksindstilling: 15

filtreringstid

Indstillingsområde: 0 – 48 h

Fabriksindstilling: 24 h

Når driften er indstillet til "auto", vælger varmepumpen selv, afhængigt af middeludetemperaturen, hvornår start og stop af tilskudsvarme og varmeproduktion skal tillades. Hvis du har tilbehør til køling, eller hvis varmepumpen har en indbygget funktion til køling, kan du også vælge starttemperatur for køling.

I denne menu vælger du disse middeludetemperaturer.

Du kan også indstille, hvor lang tid (filtreringstid) middeltemperaturen skal måles. Hvis du vælger 0, betyder det, at den aktuelle udetemperatur anvendes.



HUSK!

"stop af tilskudsvarme" må ikke indstilles højere end "stop af varme".



HUSK!

I systemer, hvor varme og køling deler samme rør kan "stop af varme" ikke indstilles højere end "start af køling".

Menu 4.9.3 - gradminutindstilling

aktuel værdi

Indstillingsområde: -3000 – 3000

start kompressor

Indstillingsområde: -1000 – -30

Fabriksindstilling: -60

start tilskudsvarme

Indstillingsområde: -2000 – -30

Fabriksindstilling: -400

diff. mellem tilskudsvarmetrin

Indstillingsområde: 0 – 1000

Fabriksindstilling: 100

Gradminutter er et mål for det aktuelle varmebehov i huset, og dette mål bestemmer, hvornår kompressor eller tilskudsvarme skal starte/stoppe.



HUSK!

Højere værdi på "start kompressor" giver flere kompressorstarter, og det giver øget slitage på kompressoren. For lav værdi kan give uensartet indetemperatur.

Menu 4.9.4 - fabriksindstilling bruger

Her kan du stille alle indstillinger, som er tilgængelige for brugeren (inkl. avanceret-menuerne), tilbage til fabriksværdierne.



HUSK!

Efter fabriksindstillingen skal personlige indstillinger som f.eks. varmekurve osv. indstilles igen.

Menu 4.9.5 - tidsplan blokering

Her kan du lægge en tidsplan for eventuel blokering af kompressor og/eller tilskudsvarme i varmepumpen i op til to forskellige tidsperioder.

Hvis to forskellige indstillinger kolliderer, markeres det med et rødt udbræstegn for enden af linjen.

Når tidsplanen er aktiv, vises det aktuelle blokeringsymbol i hovedmenuen på varmepumpesymbolet.



Skema: Her vælges den periode, der skal ændres.

Aktiveret: Her aktiveres tidsplanen for den valgte periode. Indstillede tider påvirkes ikke af deaktivering.

Dag: Her vælges den dag/de dage i ugen, hvor tidsplanen skal gælde. For at slette tidsplanen en bestemt dag skal tiden for den pågældende dag nulstilles ved at indstille starttiden til det samme som stoptiden. Hvis linjen "alle" anvendes, indstilles alle dagene i perioden efter den linje.

Tidsperiode: Her vælges starttid og stop tid for tidsplanens valgte dag.

Blokering: Her vælges den ønskede blokering.



Blokering af kompressor.



Blokering af tilskudsvarme.

**TIP!**

Hvis du vil lægge en tilsvarende tidsplan for alle ugens dage, kan du begynde med at sætte et flueben i "alle" og derefter ændre de ønskede dage.

**HUSK!**

Hvis stoptiden ligger før starttiden, betyder det, at perioden strækker sig over midnat.

Tidsplanen starter altid den dag, hvor starttiden er indstillet.

**HUSK!**

Langvarig blokering kan medføre forringet komfort og driftsøkonomi.

Menu 5 - SERVICE

Oversigt

5 - SERVICE	5.1 - driftsindstillinger	5.1.1 - varmtvandsindst.
		5.1.2 - maks. fremløbstemp.
		5.1.3 - maks. diff. freml.temp.
		5.1.4 - alarmtiltag
		5.1.5 - ventilatorhast. udsugning *
		5.1.7 - brinealarmindst.
		5.1.8 - driftsindstilling brinepumpe
		5.1.9 - kuldebærerpumpehastighed
		5.1.10 - driftsindstilling varmebærerpumpe
		5.1.11 - varmebærerpumpehastighed
		5.1.12 - intern el-tilskudsvarme
	5.2 - systemindstillinger	
	5.3 - tilbehørsindstillinger	5.3.1 - FLM *
		5.3.2 - shuntstyret tilskudsvarme *
		5.3.3 - ekstra klimaanlæg *
		5.3.6 - trinstyret tilskudsvarme *
	5.4 - bløde ind-/udgange	
	5.5 - fabriksindstilling service	
	5.6 - tvangsstyring	
	5.7 - startguide	
	5.8 - hurtig start	
	5.9 - gulvtørringsfunktion	
	5.10 - ændringslog	

* Tilbehør er nødvendigt.

Tryk på Tilbage-knappen i 7 sekunder for at åbne Service-menuen.

Undermenuer

Menuen **SERVICE** har orange tekst og er beregnet til avancerede brugere. Denne menu har flere undermenuer. Til højre for menuerne på displayet vises der statusinformationer for den pågældende menu.

driftsindstillinger Driftsindstillinger for varmepumpen.

systemindstillinger Systemindstillinger for varmepumpen, aktivering af tilbehør osv.

tilbehørsindstillinger Driftsindstillinger for forskelligt tilbehør.

bløde ind-/udgange Indstilling af softwarestyrede ind- og udgange på indgangskortet (AA3).

fabriksindstilling service Total tilbagestilling af alle indstillinger (inklusive indstillinger, som er tilgængelige for brugeren) til fabriksværdierne.

tvangsstyring Tvangsstyring af varmepumpens forskellige komponenter.

startguide Manuel start af startguiden, der kører første gang, varmepumpen startes.

hurtig start Hurtig start af kompressoren.



BEMÆRK

Forkerte indstillinger i servicemenuerne kan beskadige varmepumpen

Menu 5.1 - driftsindstillinger

I undermenuerne til denne skal du foretage driftsindstillinger for varmepumpen.

Menu 5.1.1 - varmtvandsindst.

starttemp. økonomi / normal / luksus

Indstillingsområde: 5 – 70 °C

Fabriksindstilling (°C):

	kW	økonomi	normal	luksus
Emalje	5	41	44	47
Kobber	5	42	45	48
Rustfri	5	42	45	48
Emalje	6	40	43	46
Kobber	6	41	44	47
Rustfri	6	41	44	47
Emalje	8	39	42	45
Kobber	8	40	43	46
Rustfri	8	40	43	46
Emalje	10	37	40	43
Kobber	10	38	41	44
Rustfri	10	38	41	44
Emalje	12	36	39	42
Kobber	12	37	40	43
Rustfri	12	37	40	43

stoptemp. økonomi / normal / luksus

Indstillingsområde: 5 – 70 °C

Fabriksindstilling (°C):

	kW	økonomi	normal	luksus
Emalje	5	45	48	51
Kobber	5	46	49	52
Rustfri	5	46	49	52
Emalje	6	44	47	50
Kobber	6	45	48	51
Rustfri	6	45	48	51
Emalje	8	43	46	49
Kobber	8	44	47	50
Rustfri	8	44	47	50
Emalje	10	41	44	47
Kobber	10	42	45	48
Rustfri	10	42	45	48
Emalje	12	40	43	46
Kobber	12	41	44	47
Rustfri	12	41	44	47

stoptemp. per. forøg.

Indstillingsområde: 55 – 70 °C

Fabriksindstilling: 55 °C

Her indstiller du start- og stoptemperatur på det varme vand for de forskellige komfortalternativer i menu 2.2 samt stoptemperatur for periodisk forøgelse i menu 2.9.1.

Menu 5.1.2 - maks. fremløbtemp.

klimaanlæg

Indstillingsområde: 5-70 °C

Fabriksindstilling: 60 °C

Her indstiller du klimaanlæggets maksimale fremløbstemperatur. Hvis anlægget omfatter mere end ét klimaanlæg, kan der indstilles individuelle maks. fremløbstemperaturer for hvert anlæg.



HUSK!

Ved gulvvarmesystemer, skal **maks. fremløbtemp.** normalt indstilles mellem 35 og 45 °C.

Kontroller maks. temperatur for gulvet hos gulvleverandøren.

Menu 5.1.3 - maks. diff. freml.temp.

maks. diff. kompressor

Indstillingsområde: 1 – 25 °C

Fabriksindstilling: 10 °C

maks. diff. tilsk.varme

Indstillingsområde: 1 – 24 °C

Fabriksindstilling: 7 °C

Her indstilles den maksimalt tilladte difference mellem den beregnede og den aktuelle fremløbstemperatur ved kompressor- og tilskudsvarmedrift.

maks. diff. kompressor

Hvis den aktuelle fremløbstemperatur **afviger** fra den indstillede værdi i forhold til den beregnede, tvinger man varmepumpen til at standse, uanset gradminutværdien.

Hvis den aktuelle fremløbstemperatur **er over** det beregnede fremløb med indstillet værdi, skal gradminutværdien indstilles til 0. Hvis der kun er varmebehov, stopper kompressoren.

maks. diff. tilsk.varme

Hvis "tilskudsvarme" er valgt og aktiveret i menu 4.2, og den aktuelle fremløbstemperatur **overstiger** den beregnede med den indstillede værdi, tvangsstoppes tilskudsvarmen.

Menu 5.1.4 - alarmtiltag

Her vælger du den måde, du vil have varmepumpen til at gøre dig opmærksom på, at der vises en alarm på displayet.

De forskellige muligheder er, at varmepumpen stopper med at producere varmt vand (fabriksindstilling) og/eller sænker rumtemperaturen.



HUSK!

Hvis der ikke vælges noget alarmtiltag, kan dette medføre højere energiforbrug ved alarm.

Menu 5.1.5 - ventilatorhast. udsugning (tilbehør er nødvendigt)

normal samt hastighed 1-4

Indstillingsområde: 0 – 100 %

Her indstiller du hastigheden for de fem forskellige indstillinger af ventilatoren.



HUSK!

Forkert indstillede ventilationsflows kan skade huset på længere sigt og eventuelt øge energiforbruget.

Menu 5.1.7 - brinealarmindst.

min. brine ud

Indstillingsområde: -12 – 15 °C

Fabriksindstilling: -8 °C

maks. brine ind

Indstillingsområde: 10 – 30 °C

Fabriksindstilling: 20 °C

min. brine ud

Her indstiller du den temperatur, hvor varmepumpen skal udløse alarmer for lav temperatur på udgående brine.

Hvis "automatisk nulstilling" er valgt, nulstilles alarmer, når temperaturen er forøget med 1 °C under den indstillede værdi.

maks. brine ind

Her indstiller du den temperatur, hvor varmepumpen skal udløse alarmer for høj temperatur på indgående brine.

Vælg "alarm udløst" for at aktivere alarmer.

Menu 5.1.8 - driftsindstilling brinepumpe

driftsindstilling

Indstillingsområde: intermitterende, kontinuerlig, 10 dage kontinuerligt

Fabriksindstilling: intermitterende

Her indstiller du driftspositionen på brinepumpen.

intermitterende: Brinepumpen starter 20 sekunder før og standser samtidig med kompressoren.

kontinuerlig: Kontinuerlig drift.

10 dage kontinuerligt: Kontinuerlig drift i 10 dage. Derefter går pumpen over til intermitterent drift.



TIP!

Du kan benytte "10 dage kontinuerligt" ved opstart for at få en kontinuerlig cirkulation i en opstartstid for lettere at kunne udlufte systemet.

Menu 5.1.9 - kuldebærerpumpehastighed

kuldebærerpumpehastighed

Indstillingsområde: 0 - 100 %

Fabriksindstilling: 50 %

Her indstiller du brinepumpens hastighed.

Menu 5.1.10 - driftsindstilling varmebærer-pumpe

driftsindstilling

Indstillingsområde: auto, intermitterende, kontinuerlig

Fabriksindstilling: auto

Her indstiller du driftspositionen på varmebærer-pumpen.

auto: Varmebærer-pumpen kører i overensstemmelse med F1245s aktuelle driftsindstilling.

intermitterende: Varmebærer-pumpen starter 20 sekunder før og standser samtidig med kompressoren.

kontinuerlig: Kontinuerlig drift.

Menu 5.1.11 - varmebærer-pumpehastighed

varmt vand / varme / pool / økonomi / køling

Indstillingsområde: 0 - 100 %

Fabriksindstilling 5 kW: 35 %

Fabriksindstilling 6 kW: 40 %

Fabriksindstilling 8 kW Emalje: 55 %

Fabriksindstilling 8 kW Kobber/Rustfri: 40 %

Fabriksindstilling 10 kW Emalje: 70 %

Fabriksindstilling 10 kW Kobber/Rustfri: 55 %

Fabriksindstilling 12 kW Emalje: 100 %

Fabriksindstilling 12 kW Kobber/Rustfri: 70 %

Her indstiller du med hvilken hastighed varmebærer-pumpen skal køre i den aktuelle driftsindstilling.

"varmt vand" betyder driftsindstilling varmtvand for varmebærer-pumperne.

"varme" betyder driftsindstilling varme for varmebærer-pumperne.

"pool" betyder driftsindstilling poolopvarmning for varmebærer-pumperne.

"økonomi" betyder driftsindstilling varme for varmebærer-pumperne, men når varmepumpen hverken har behov for kompressordrift eller el-tilskud og går ned i hastighed.

"køling" betyder driftsindstilling køling for varmebærer-pumperne.

Menu 5.1.12 - intern el-tilskudsvarme

max tilsluttet eleffekt

Indstillingsområde: 7 / 9

Fabriksindstilling: 7

max instillig eleffekt

Indstillingsområde: 0 - 9 kW

Fabriksindstilling: 6 kW

sikringsstørrelse

Indstillingsområde: 1 - 200 A

Fabriksindstilling: 16 A

Her indstiller du maks. el-effekt på det interne el-tilskud i F1245 samt sikringsstørrelsen for anlægget.

Her kan du også kontrollere, hvilken strømføler der er monteret på hvilken indgående fase til ejendommen (dette kræver, at du har installeret strømfølere, se side 24). Det gør du ved at markere "detekter faserækkefølge" og trykke på OK-knappen.

Resultatet af denne kontrol vises straks under, hvor du aktiverer kontrollen.

Menu 5.2 - systemindstillinger

Her kan du foretage forskellige systemindstillinger for varmepumpen, f.eks. hvilket tilbehør der er installeret.

Der findes to måder at aktivere tilsluttet tilbehør på. Du kan enten markere alternativet i listen eller benytte den automatiske funktion "søg efter installeret tilbehør".

søg efter installeret tilbehør

Markér "søg efter installeret tilbehør", og tryk på OK-knappen for automatisk at finde tilsluttet tilbehør til F1245.



HUSK!

"niveauovervågning" findes ikke automatisk, men skal tilvælges manuelt.



BEMÆRK

Marker kun alternativet for grundvandspumpe, hvis tilbehøret AXC 40 skal benyttes til at styre cirkulationspumpen.

Menu 5.3 - tilbehørsindstillinger

I denne menus undermenuer foretager du driftsindstillinger for tilbehør, som er installeret og aktiveret.

Menu 5.3.1 - FLM

tid mellem afrimning

Indstillingsområde: 1 – 30 h

Fabriksindstilling: 10 h

måneder mellem filteralarm

Indstillingsområde: 1 – 12

Fabriksindstilling: 3

kontinuerlig drift af pumpe: Vælg for kontinuerlig drift af cirkulationspumpen i ventilationsmodulet.

tid mellem afrimning: Her kan du indstille den mindste tid, der skal gå mellem afrimninger af varmeveksleren i ventilationsmodulet.

Når udsugningsmodulet er i drift, køles varmeveksleren ned, og der kan så opstå is på den. Når der er dannet for meget is, forringes varmevekslerens varmeoverførelsevne, og der kræves afrimning. Afrimningen varmer varmeveksleren op, så isen smelter og ledes bort via kondensvandslangen.

måneder mellem filteralarm: Her kan du indstille, hvor mange måneder der skal gå mellem hver gang varmepumpen meddeler, at filteret skal rengøres i ventilationsmodulet.

Rengøring af ventilationsmodulets luftfiltre skal ske regelmæssigt. Hyppigheden er afhængig af mængden af støv i ventilationsluften.

Menu 5.3.2 - shuntstyret tilskudsvarme

start tilskudsvarme

Indstillingsområde: -2000 – -30 GM

Fabriksindstilling: -400GM

mindste driftstid

Indstillingsområde: 0 – 48 h

Fabriksindstilling: 12 h

min. temperatur

Indstillingsområde: 5 – 90 °C

Fabriksindstilling: 55 °C

shunthforstærkning

Indstillingsområde: 0,1 – 10,0

Fabriksindstilling: 1,0

shuntventetid

Indstillingsområde: 10 – 300 s

Fabriksindstilling: 30 s

Her indstiller du, hvornår tilskuddet skal starte, den mindste driftstid og mindste temperatur for ekstern tilskudsvarme med shunt. Ekstern tilskudsvarme med shunt er f.eks. brænde-/olie-/gas-/pillefyr.

For shunten kan du indstille shunthforstærkning og shuntventetid.

Se tilbehørets installationsanvisning for funktionsbeskrivelse.

Menu 5.3.3 - ekstra klimaanlæg

shuntforstærkning

Indstillingsområde: 0,1 – 10,0

Fabriksindstilling: 1,0

shuntventetid

Indstillingsområde: 10 – 300 s

Fabriksindstilling: 30 s

Her indstiller du shuntforstærkning og shuntventetid for de forskellige ekstra klimaanlæg, der er installeret.

Se tilbehørets installationsanvisning for funktionsbeskrivelse.

Menu 5.3.6 - trinstyret tilskudsvarme

start tilskudsvarme

Indstillingsområde: -2000 – -30 GM

Fabriksindstilling: -400GM

diff. mellem tilskudsvarmetrin

Indstillingsområde: 0 – 1000 GM

Fabriksindstilling: 100GM

maks. trin

Indstillingsområde (binær stigning deaktiveret): 0 – 3

Indstillingsområde (binær stigning aktiveret): 0 – 7

Fabriksindstilling: 3

Her foretager du indstillinger for trinstyret tilskud. Trinstyret tilskud er f.eks. ekstern el-kedel.

Du kan f.eks. vælge, hvornår tilskuddet skal starte, indstille maks. antal tilladte tilskudstrin, samt om binær stigning skal benyttes.

Se tilbehørets installationsanvisning for funktionsbeskrivelse.

Menu 5.4 - bløde ind-/udgange

Her kan du vælge den indgang/udgang på indgangskortet (AA3), som den eksterne kontaktfunktion (side 24) skal sluttes til.

Mulige indgange på klemme AUX1-5 (AA3-X6:9-18) og udgang AA3-X7 (på indgangskortet).

Menu 5.5 - fabriksindstilling service

Her kan du stille alle indstillinger (inklusive indstillinger, som er tilgængelige for brugeren) tilbage til fabriksværdierne.



BEMÆRK

Ved nulstilling vises startguiden næste gang, varmepumpen startes.

Menu 5.6 - tvangsstyring

Her kan du tvangsstyre varmepumpens forskellige komponenter og eventuelt tilsluttet tilbehør.

Menu 5.7 - startguide

Når varmepumpen startes den første gang, går startguiden automatisk i gang. Her kan du starte den manuelt.

Se side 28 for at få flere oplysninger om startguiden.

Menu 5.8 - hurtig start

Her kan du muliggøre start af kompressoren.



HUSK!

Der skal foreligge varme- eller varmtvandsbehov for start af kompressor.



HUSK!

Start ikke kompressoren hurtigt for mange gange i træk i løbet af kort tid. Det kan beskadige kompressoren og dens nærmeste udstyr.

Menu 5.9 - gulvtørringsfunktion

længde periode 1 - 3, 5-7

Indstillingsområde: 0 - 30 dage

Fabriksindstilling: 2 dage

temperatur periode 1 - 3, 5-7

Indstillingsområde: 15 - 70 °C

Fabriksindstilling:

temperatur periode 1	20 °C
temperatur periode 2	30 °C
temperatur periode 3	40 °C
temperatur periode 5	40 °C
temperatur periode 6	30 °C
temperatur periode 7	20 °C

længde periode 4

Indstillingsområde: 0 - 30 dage

Fabriksindstilling: 3 dage

temperatur periode 4

Indstillingsområde: 15 - 70 °C

Fabriksindstilling: 45 °C

Her indstiller du funktion for gulvtørring.

Du kan indstille op til syv periodetider med forskelligt beregnede fremløbstemperaturer. Hvis der skal benyttes færre end syv perioder, indstiller du de resterende periodetider til 0 dage.

For at aktivere gulvtørrefunktionen markerer du feltet ved aktiv. Længst nede er der en tæller, der viser antal hele døgn, som funktionen har været aktiv. Funktionen vil tælle gradminutter som ved normal varmedrift, men mod de fremløbstemperaturer, som er indstillet for den pågældende periode.

**BEMÆRK**

Ved aktiv gulvtørrefunktion kører varmebærer-pumpen med 100 % drift uanset indstillingen i menu 5.1.10.

**TIP!**

Hvis driftsindstillingen "kun tilskudsvarme" skal benyttes, vælger du dette i menu 4.2.

For at få en jævnere fremløbstemperatur, kan tilskuddet startes tidligere ved at indstille "start for tilskud" i menu 4.9.2 til -80. Når indstillede gulvtørreperioder er afsluttet, bør du tilbagestille menuerne 4.2 og 4.9.2 i henhold til tidligere indstillinger.

Menu 5.10 - ændringslog

Her kan du aflæse tidligere foretagne ændringer i styresystemet.

For hver ændring vises dato, tid, id-nr. (unikt for en bestemt indstilling) og den nye indstillede værdi.

**BEMÆRK**

Ændringsloggen gemmes ved omstart og ligger uændret efter fabriksindstilling.

9 Service

Servicetiltag



BEMÆRK

Eventuel service må kun udføres af en person med kompetence til opgaven.

Ved udskiftning af komponenter på F1245 må der kun benyttes reservedele fra NIBE.

Nøddrift



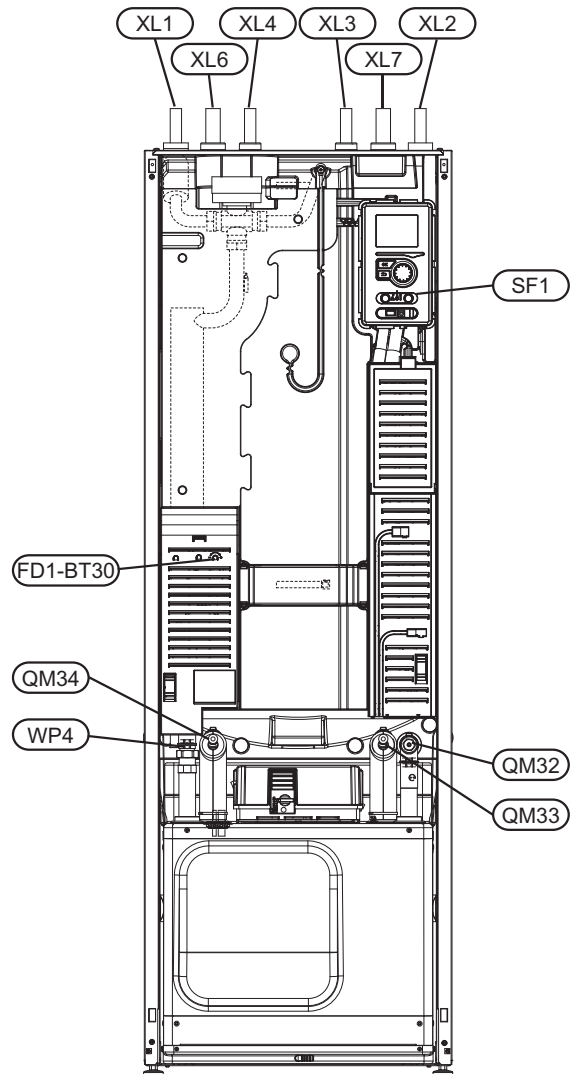
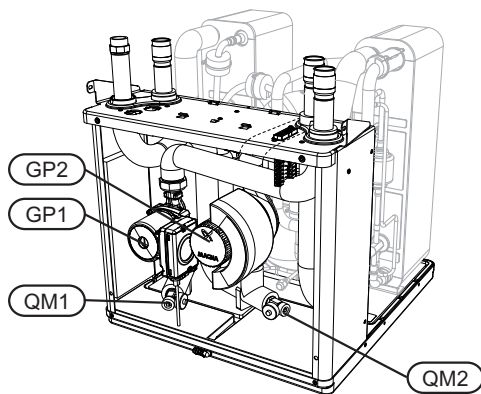
BEMÆRK

Kontakten (SF1) må ikke sættes i position "I" eller Δ , inden F1245 er fyldt med vand. Temperaturbegrænseren, termostaten, kompressoren og el-patronen kan blive beskadiget.

Nøddrift anvendes ved driftsforstyrrelser og i forbindelse med service. I denne indstilling produceres der ikke varme/varmt brugsvand.

Nøddrift aktiveres ved at stille kontakten (SF1) på position " Δ ". Dette indebærer, at:

- Statuslampen lyser gult.
- Displayet er slukket, og computerstyringen er frakoblet.
- El-patronens temperatur styres af en termostat (FD1-BT30). Den kan indstilles på enten 35 eller 45 °C.
- Kompressoren og brinepumpen er slukket, og kun varmebærer-pumpen og el-tilskudsvarmen er aktive. El-tilskudsvarmens effekt i nøddrift indstilles på el-patronkortet (AA1). Se side 23 for instruktioner.



Tømning af evt. varmtvandsbeholder

Varmtvandsbeholderen tømmes ud fra hævertprincippet. Dette kan enten ske gennem en aftapningsventil, der monteres på den indgående koldtvalsledning, eller ved at stoppe en slange ned i koldtvaldstilslutningen.

Tømning af klimaanlægget

For at kunne udføre service på klimaanlægget er det ofte nemmest først at tømme systemet. Det kan du gøre på forskellige måder afhængigt af, hvad der skal gøres:



BEMÆRK

Der kan forekomme varmt vand ved tømning af varmebærersiden/klimaanlægget. Risiko for skoldning.

Tømning af varmebærersiden i kølemodul

Hvis f.eks. varmebærerpumpen skal udskiftes, eller hvis der skal udføres andre former for service i kølemodul, tømmes varmebærersiden her på følgende måde:

1. Luk spærreventilen til varmebærersiden (QM32).
2. Slut en slange til aftapningsventilen (QM1), og åbn ventilen. Der vil løbe lidt væske ud.

3. For at resten af væsken kan løbe ud, skal der kunne komme luft ind i systemet. Det gør du ved forsigtigt at løsne koblingen ved spærreventilen (QM32), der forbinder varmepumpen med kølemodul.

Når varmebærersiden er tømt, kan den nødvendige service og/eller udskiftning af eventuelle komponenter udføres.

Tømning af varmebærersystemet i varmepumpen

Hvis der skal udføres service på varmepumpen, skal dens varmebærerside tømmes på følgende måde:

1. Luk spærreventilerne til varmebærersiden (retur- og fremløb) uden for varmepumpen.
2. Slut en slange til aftapningsventilen (QM1), og åbn ventilen. Der vil løbe lidt væske ud.
3. For at resten af væsken kan løbe ud, skal der kunne komme luft ind i systemet. Det gør du ved forsigtigt at løsne koblingen ved spærreventilen, der forbinder klimaanlægget og varmepumpen ved tilslutning (XL2).

Når varmebærersiden er tømt, kan den nødvendige service udføres.

Tømning af hele klimaanlægget

Hvis hele klimaanlægget skal tømmes, gøres det på følgende måde:

1. Slut en slange til aftapningsventilen (QM1), og åbn ventilen. Der vil løbe lidt væske ud.
2. For at resten af væsken kan løbe ud, skal der kunne komme luft ind i systemet. Det gør du ved at løsne udluftningsskruen på det element, der er højst placeret i huset.

Når klimaanlægget er tømt, kan den nødvendige service udføres.

Tømning af brinesystemet

For at kunne udføre service på brinesystemet er det ofte nemmest først at tømme systemet. Det kan du gøre på forskellige måder afhængig af, hvad der skal gøres:

Tømning af brinesystemet i kølemodul

Hvis f.eks. brinepumpen skal udskiftes, eller hvis der skal udføres andre former for service i kølemodul, tømmes brinesystemet her på følgende måde:

1. Luk spærreventilerne til brinesystemet (QM33) og (QM34).
2. Slut en slange til aftapningsventilen (QM2), placer den anden åbning i slangen i en beholder, og åbn ventilen. Der vil løbe lidt brine ud i beholderen.
3. For at resten af brinen kan løbe ud, skal der kunne komme luft ind i systemet. Det gør du ved forsigtigt at løsne koblingen ved spærreventilen (QM33), der forbinder varmepumpen med kølemodul.

Når brinesystemet er tømt, kan den nødvendige service udføres.

Tømning af brinesystemet i varmepumpen

Hvis der skal udføres service på varmepumpen, skal dens brinesystem tømmes på følgende måde:

1. Luk spærreventilen uden for varmepumpen til brinesystemet.

2. Slut en slange til aftapningsventilen (QM2), placer den anden åbning i slangen i en beholder, og åbn ventilen. Der vil løbe lidt brine ud i beholderen.
3. For at resten af brinen kan løbe ud, skal der kunne komme luft ind i systemet. Det gør du ved forsigtigt at løsne koblingen ved spærreventilen, der forbinder brinesiden og varmepumpen ved tilslutning (XL7).

Når brinesystemet er tømt, kan den nødvendige service udføres.

Starthjælp til cirkulationspumpe (GP1)

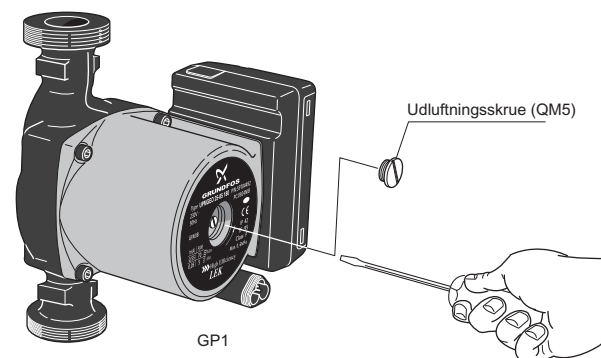


BEMÆRK

Starthjælp til varmepærpumpe (GP1) gælder kun for F1245 -5 til -12 kW.

1. Sluk for F1245 ved at indstille kontakten (SF1) i position "⏻".
2. Fjern frontdækslet.
3. Fjern dækslet til kølemodul.
4. Løsn udluftningsskruen (QM5) med en skruetrækker. Hold en klud om skruetrækkerens klinge, da der kan løbe lidt vand ud.
5. Stik skruetrækkeren ind, og drej pumpemotoren rundt.
6. Skru udluftningsskruen (QM5) fast.
7. Start F1245 ved at sætte kontakten (SF1) i position "I" og kontrollere, om cirkulationspumpen fungerer.

Det kan ofte være nemmere at starte cirkulationspumpen, når F1245 er i gang, med kontakten (SF1) i positionen "I". Hvis der foretages starthjælp på cirkulationspumpen, mens F1245 er i gang, skal man være forberedt på, at skruetrækkeren giver et ryk, når pumpen starter.



Billedet viser eksempler på, hvordan en cirkulationspumpe kan se ud.

Data for temperaturfølere

Temperatur (°C)	Modstand (kΩ-hm)	Spænding (VDC)
-40	351,0	3,256
-35	251,6	3,240
-30	182,5	3,218
-25	133,8	3,189
-20	99,22	3,150
-15	74,32	3,105
-10	56,20	3,047
-5	42,89	2,976
0	33,02	2,889
5	25,61	2,789
10	20,02	2,673
15	15,77	2,541
20	12,51	2,399
25	10,00	2,245
30	8,045	2,083
35	6,514	1,916
40	5,306	1,752
45	4,348	1,587
50	3,583	1,426
55	2,968	1,278
60	2,467	1,136
65	2,068	1,007
70	1,739	0,891
75	1,469	0,785
80	1,246	0,691
85	1,061	0,607
90	0,908	0,533
95	0,779	0,469
100	0,672	0,414

Udtagning af kølemodul

Kølemodul kan trækkes ud for at lette vedligeholdelse og transport.



HUSK!

Kølemodul bliver lettere at løfte ud, hvis det aftappes først (se side 56).

Kølemodulets vægt

Type (kW)	Vægt (kg)
5	110
6	115
8	125
10	130
12	135



BEMÆRK

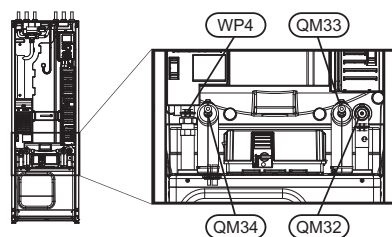
Sluk for varmepumpen, og sluk for strømmen på sikkerhedskontakten.



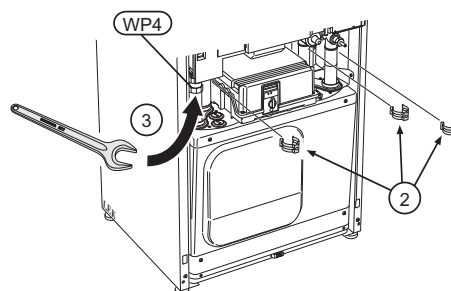
HUSK!

Fjern frontdækslet som beskrevet på side 6.

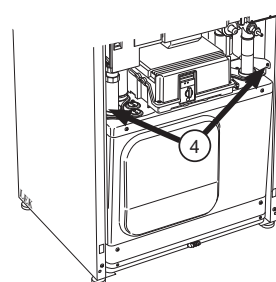
- 1 Luk spærreventilerne (QM32), (QM33) og (QM34).
Tøm kølemodul i henhold til vejledningerne på side 56.



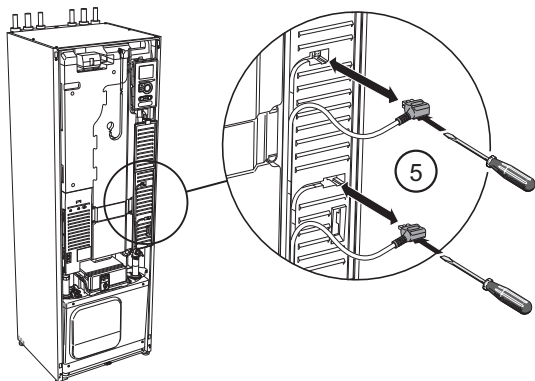
- 2 Fjern låsebeslagene.



- 3 Løsn rørtilslutningen ved rørkoblingen (WP4).
- 4 Løsn de to skruer.

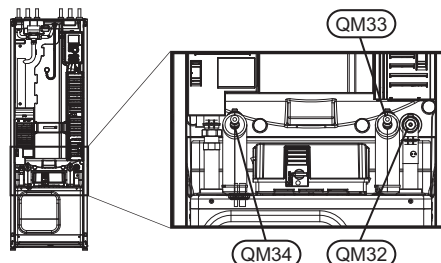


- 5 Fjern kontakterne fra grundkortet (AA2) ved hjælp af en skruetrækker.

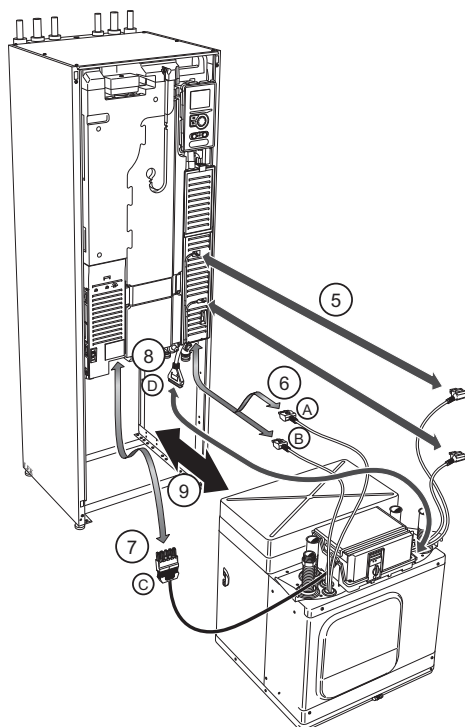


BEMÆRK

Ved genmontering skal de medfølgende O-ringe erstatte de eksisterende ved tilslutningerne til varmepumpen (se billede).



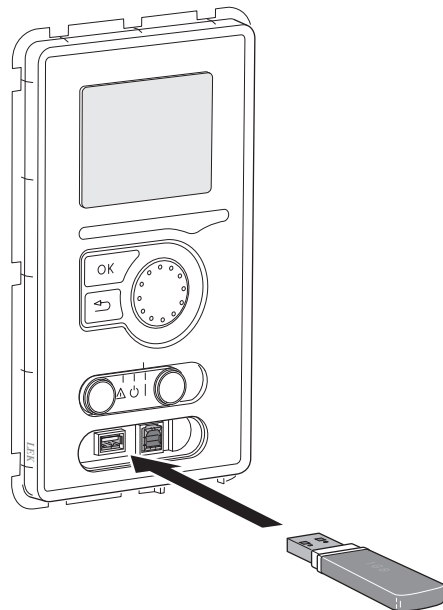
- 6 Fjern kontakterne (A) og (B) fra undersiden af grundkortsboksen.
- 7 Fjern kontakten (C) fra el-patronkortet (AA1) ved hjælp af en skruetrækker.
- 8 Løsn kontakten (D) fra forbindelseskortet (AA100).
- 9 Træk forsigtigt kølemodul ud.



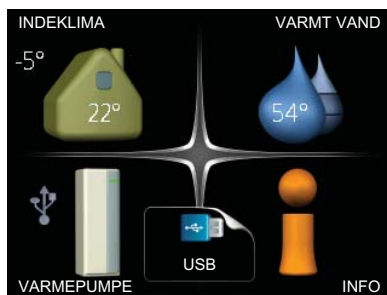
TIP!

Kølemodul monteres i omvendt rækkefølge.

USB-serviceudtag



F1245 er udstyret med USB-udtag i displayenheden. I disse USB-udtag kan du f.eks. tilslutte en USB-hukommelse og benytte den til at opdatere softwaren, gemme logget information og håndtere indstillingerne i F1245.



Når en USB-hukommelse tilsluttes, kommer der en ny menu frem (menu 7) på displayet.

Menu 7.1 - opdater softwaren



Her kan du opgradere softwaren i F1245.



BEMÆRK

For at følgende funktioner kan fungere, kræves det, at USB-hukommelsen indeholder filer med software til F1245 fra NIBE.

I et informationsfelt øverst på displayet vises information (altid på engelsk) om den mest sandsynlige opdatering, som opdateringssoftwaren har valgt fra USB-hukommelsen.

Denne information fortæller til hvilket produkt softwaren er beregnet, hvilken version softwaren har og generelle oplysninger om den. Hvis du ønsker en anden fil end den valgte, kan du vælge den korrekte fil via "vælg anden fil".

start opdatering

Vælg "start opdatering" hvis du vil starte opdateringen. Du bliver først spurgt, om du virkelig vil opdatere softwaren. Svar "ja" for at gå videre, eller "nej" for at fortryde.

Hvis du har svaret "ja" på spørgsmålet, starter opdateringen, og du kan nu følge opdateringsforløbet på displayet. Når opdateringen er færdig, starter F1245 om.



BEMÆRK

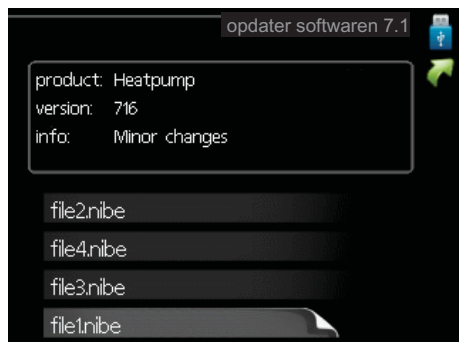
En opdatering af softwaren nulstiller ikke menuindstillingerne i F1245.



BEMÆRK

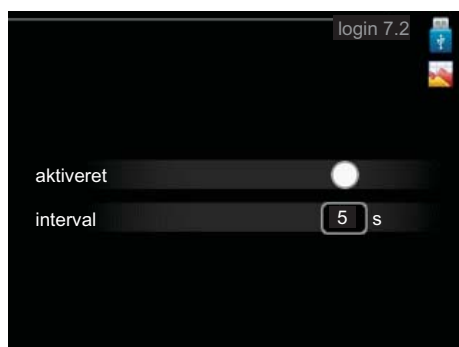
Hvis opdateringen eventuelt afbrydes, inden den er færdig (f.eks. ved strømafbrydelse osv.), kan softwaren tilbagesendes til den tidligere version, hvis OK-knappen holdes inde under opstart, indtil den grønne lampe begynder at lyse (tager ca. 10 sekunder).

vælg anden fil



Vælg "vælg anden fil", hvis du ikke vil benytte den foreslåede software. Når du bladrer blandt filerne, vises præcis som før, information om den markerede software i et informationsfelt. Når du har valgt en fil med OK-knappen, kommer du tilbage til foregående side (menu 7.1), hvor du kan vælge at starte opdateringen.

Menu 7.2 - login



Indstillingsområde, interval: 1 s – 60 min

Fabriksindstilling, interval: 5 s

Her kan du indstille, om de aktuelle måleværdier fra F1245 skal gemmes i en log på USB-hukommelsen.

Log i længere tid

1. Indstil det ønskede interval mellem logningerne.
2. Sæt flueben ud for "aktiveret".
3. Markér "indlæs log-indstillinger", og tryk på OK-knappen.
4. Nu gemmes de aktuelle måleværdier fra F1245 i en fil på USB-hukommelsen med det indstillede interval, indtil fluebenet fjernes ud for "aktiveret".



HUSK!

Fjern markering ud for "aktiveret" før du tager USB-hukommelsen ud.

Menu 7.3 - håndter indstillinger



Her kan du håndtere (gemme i eller hente fra) alle menuindstillinger (hvh. bruger- og servicemenuerne) i F1245 med en USB-hukommelse.

Ved hjælp af "gem indstillinger" gemmer du menuindstillingerne på USB-hukommelsen for at kunne tilbagestille dem på et senere tidspunkt eller for at kopiere indstillingerne til en anden F1245.



BEMÆRK

Når du gemmer menuindstillingerne på USB-hukommelsen, erstatter du alle tidligere gemte indstillinger på USB-hukommelsen.

Ved hjælp af "nulstil indstillinger" tilgæstilles samtlige menuindstillinger fra USB-hukommelsen.



BEMÆRK

Tilbagestilling af menuindstillingerne fra USB-hukommelsen kan ikke fortrydes.

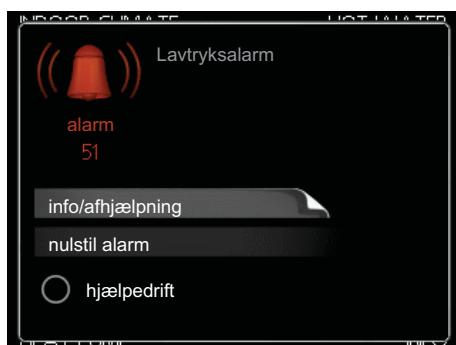
10 Afvigelse af ønsket temperatur

I de fleste tilfælde markerer varmepumpen en driftsforstyrrelse (en driftsforstyrrelse kan føre til komfortforstyrrelse) ved hjælp af en alarm og instruktioner om afhjælpning på displayet.

Info-menu

I menu 3.1 i varmepumpens menusystem er alle varmepumpens måleværdier samlet. Det kan ofte gøre det lettere at finde fejlkilden, hvis man gennemgår værdierne i denne menu. Se side 45 for at få flere oplysninger om menu 3.1.

Håndtering af alarm



Ved alarm er der opstået en eller anden driftsforstyrrelse, hvilket vises ved, at statuslampen ikke længere lyser konstant grønt, men i stedet lyser konstant rødt. Der vises endvidere en alarmklokke i informationsvinduet.

Alarm

Ved alarm med rød statuslampe er der opstået en driftsforstyrrelse, som varmepumpen ikke selv kan afhjælpes. På displayet kan du, ved at dreje på håndhjulet og trykke på OK-knappen, se, hvilken type alarm, det drejer sig om og nulstille alarmerne. Du kan også vælge, at sætte varmepumpen i hjælpedrift.

info/afhjælpning Her kan du læse, hvad alarmerne skyldes og få tips om, hvad du kan gøre for at afhjælpes problemet, der forårsagede alarmerne.

nulstil alarm I mange tilfælde er det nok at vælge "nulstil alarm" for at afhjælpes det problem, der forårsagede alarmerne. Hvis statuslampen lyser grønt, når du har valgt "nulstil alarm", er alarmerne afhjulpes. Hvis den fortsat lyser rødt, og menuen "alarm" vises på displayet, eksisterer det problem, der forårsagede alarmerne, fortsat. Hvis alarmerne forsvinder og vender tilbage igen senere, skal du se afsnittet fejlsøgning (side 62).

hjælpedrift "hjælpedrift" er en form for nøddrift. Det indebærer, at varmepumpen producerer varme og/eller varmt vand, selv om der forefindes et problem. Dette kan indebære, at varmepumpens kompressor ikke er i drift. Det er i så fald el-patronen, der producerer varme og/eller varmt vand.



HUSK!

At vælge "hjælpedrift" er ikke det samme som at afhjælpes det problem, der forårsagede alarmerne. Statuslampen vil derfor fortsat lyse rødt.

Fejlsøgning

Hvis en driftsforstyrrelse ikke vises på displayet, kan følgende tip anvendes:

Grundlæggende forholdsregler

Begynd med at kontrollere følgende mulige fejlkilder:

- Kontaktens (SF1) position.
- Husets gruppe- og hovedsikringer.
- Husets HPFI-relæ.
- Varmepumpens automatsikring (FA1).
- Varmepumpens temperaturbegrænser (FD1).
- Korrekt indstillet effektovervågning (hvis den er installeret).

Lav temperatur på det varme vand eller manglende varmt vand

- Lukket eller droslet påfyldningsventil til varmtvandsbeholderen.
 - Åbn ventilen.
- Varmepumpen i forkert driftsindstilling.
 - Hvis positionen "manuelt" er valgt, vælg også "tilskudsvarme".
- Stort varmtvandsforbrug.
 - Vent til det varme vand er blevet opvarmet. En midlertidig stigning i varmtvandskapaciteten (midlertidig luksustidst.) kan aktiveres i menu 2.1.
- For lav varmtvandsindstilling.
 - Gå ind i menu 2.2, og vælg drift med højere komfort.
- For lav eller ingen driftsprioritering af varmt vand.
 - Gå ind i menu 4.9.1, og øg tidsrummet for, hvornår varmtvand skal driftsprioriteres.

Lav rumtemperatur

- Lukkede termostater i flere rum.
 - Indstil termostaterne på maks. i så mange rum som muligt. Juster rumtemperaturen på menu 1.1 i stedet for at slukke på termostaterne.
- Varmepumpen i forkert driftsindstilling.
 - Gå ind i menu 4.2 Hvis positionen "auto" er valgt, vælg så en højere værdi på "stop af varme" i menu 4.9.2.
 - Hvis positionen "manuelt" er valgt, vælg også "varme". Hvis det ikke er nok, vælg da også "tilskudsvarme".
- For lavt indstillet værdi på varmeautomatikken.
 - Gå ind i menu 1.1 (temperatur) og øg varmekurvens forskydning. Hvis rumtemperaturen stadig er lav i koldt vejr, kan det være nødvendigt at opjustere kurvens hældning i menu 1.9.1 (varmekurve).
- For lav eller ingen driftsprioritering af varme.
 - Gå ind i menu 4.9.1, og øg tidsrummet for, hvornår varme skal driftsprioriteres.
- Ferieposition aktiveret i menu 1.3.4.
 - Gå ind i menu 1.3.4 og vælg "Fra".
- Ekstern kontakt til ændring af rumvarme aktiveret.
 - Kontrollér eventuelle eksterne kontakter.

- Cirkulationspumpen/-pumperne (GP1 og/eller GP2) er standset.
 - Se afsnittet "Starthjælp til cirkulationspumpe" på side 57.
- Luft i klimaanlægget.
 - Udluft klimaanlægget (se side 27). (se side 62).
- Lukkede ventiler (QM20), (QM32) til klimaanlægget.
 - Åbn ventilerne.

Høj rumtemperatur

- For højt indstillet værdi på varmeautomatikken.
 - Gå ind i menu 1.1 (temperatur) og sænk varmekurvens forskydning. Hvis rumtemperaturen stadig er høj i koldt vejr, kan det være nødvendigt at nedjustere kurvens hældning i menu 1.9.1 (varmekurve).
- Ekstern kontakt til ændring af rumvarme aktiveret.
 - Kontrollér eventuelle eksterne kontakter.

Lavt systemtryk

- For lidt vand i klimaanlægget.
 - Fyld vand i klimaanlægget (se side 27).

Lav eller manglende ventilation

Denne del af fejlsøgningskapitlet gælder kun, hvis tilbehøret NIBE FLM er installeret.

- Filter (HQ10) tilstoppet.
 - Rengør eller udskift filteret.
- Lukket, for hårdt droslet eller tilstoppet udsugning.
 - Kontroller og rengør udsugningsdyserne.
- Ventilatorhastighed i reduceret position.
 - Gå ind i menu 1.2 og vælg "normal".
- Ekstern kontakt til ændring af ventilatorhastighed aktiveret.
 - Kontrollér eventuelle eksterne kontakter.

Høj eller forstyrrende ventilation

Denne del af fejlsøgningskapitlet gælder kun, hvis tilbehøret NIBE FLM er installeret.

- Ventilationen er ikke justeret.
 - Bestil/udfør justering af ventilation.
- Ventilatorhastighed i forceret position.
 - Gå ind i menu 1.2 og vælg "normal".
- Ekstern kontakt til ændring af ventilatorhastighed aktiveret.
 - Kontrollér eventuelle eksterne kontakter.
- Filter tilstoppet.
 - Rengør eller udskift filteret.

Kompressoren starter ikke

- Der er ikke noget varmebehov.
 - Varmepumpen kalder hverken på varme eller varmt vand.
- Temperaturvilkår udløst.
 - Vent, indtil temperaturvilkåret er nulstillet.
- Mindste tid mellem kompressorstarter er ikke opnået.
 - Vent 30 minutter, og kontrollér derefter, om kompressoren starter.
- Alarm udløst.
 - Følg anvisningerne på displayet.

Klukkende lyd

Denne del af fejlsøgningskapitlet gælder kun, hvis tilbehøret NIBE FLM er installeret.

- For lidt vand i vandlåsen.
 - Fyld vand i vandlåsen.
- Lukket vandlås.
 - Kontroller og juster kondensvandslangen.

11 Tilbehør

Aktiv/Passiv køling HPAC 40

Art. nr. 067 076

Bufferbeholder UKV

UKV 100

Art. nr. 088 207

UKV 200

Art. nr. 080 300

Eksternt el-tilskud ELK

Dette tilbehør kræver tilbehørskort AXC 40 (trinstyret tilskud).

ELK 213

Art. nr. 069 500

ELK 5/8/15

ELK 5 Art.nr. 069 025

ELK 8 Art.nr. 069 026

ELK 15 Art.nr. 069 022

ELK 26

Art. nr. 067 074

ELK 42

Art. nr. 067 075

Ekstra shuntgruppe ECS 40/ECS 41

Dette tilbehør benyttes, når F1245 installeres i huse med to eller flere klima anlæg, der kræver forskellige fremløbstemperaturer.

ECS 40 (Maks. 80 m²)

Art. nr. 067 287

ECS 41 (Min. 80 m²)

Art. nr. 067 288

Frikøling PCS 44

Art. nr. 067 296

Hjælperelæ HR 10

Art. nr. 089 423

Kommunikationsmodul MODBUS 40

MODBUS 40 betyder, at man kan styre og overvåge F1245 med en DUC (dataundercentral) i ejendomme. Kommunikationen sker da ved hjælp af MODBUS-RTU.

Art. nr. 067 144

Kommunikationsmodul SMS 40

SMS 40 gør, at styring og overvågning af F1245 kan foretages pr. sms med en mobiltelefon ved hjælp af et GSM-modul. Har mobiltelefonen desuden operativsystemet Android, kan mobilapplikationen "NIBE Mobile App" benyttes.

Art. nr. 067 073

Niveauovervågning NV 10

Art. nr. 089 315

Passiv kulde

PCM 40

Art. nr. 067 077

PCM 42

Art. nr. 067 078

Poolopvarmning POOL 40

POOL 40 er et tilbehør, der muliggør poolopvarmning med F1245.

Art. nr. 067 062

Påfyldningsventilsæt KB 25/32

Påfyldningsventilsæt til påfyldning brine i kollektorslangen til bjergvarmepumper. Inkl. snavsfilter og isolering.

KB 25 (maks. 12 kW)

Art. nr. 089 368

KB 32 (maks. 30 kW)

Art. nr. 089 971

Rumenhed RMU 40

RMU 40 betyder, at man kan styre og overvåge varmepumpen i en anden del af huset end der, hvor F1245 er placeret.

Art. nr. 067 064

Tilbehørskort AXC 40

Der kræves tilbehørskort, hvis der skal tilsluttes trinstyret tilskud (f.eks. et eksternt fyr) eller shuntstyret tilskud (f.eks. brænde-/olie-/gas-/pillefyr) til F1245.

Der kræves også tilbehørskort, hvis f.eks. grundvandspumpe eller ekstern cirkulationspumpe skal tilsluttes F1245 samtidig med at visning af sumalarm er aktiveret.

Art. nr. 067 060

Udsugningsmodul FLM

FLM er et udsugningsmodul specielt fremstillet til at kombinere genindvinding af mekanisk udsugning med bjergvarme.

FLM

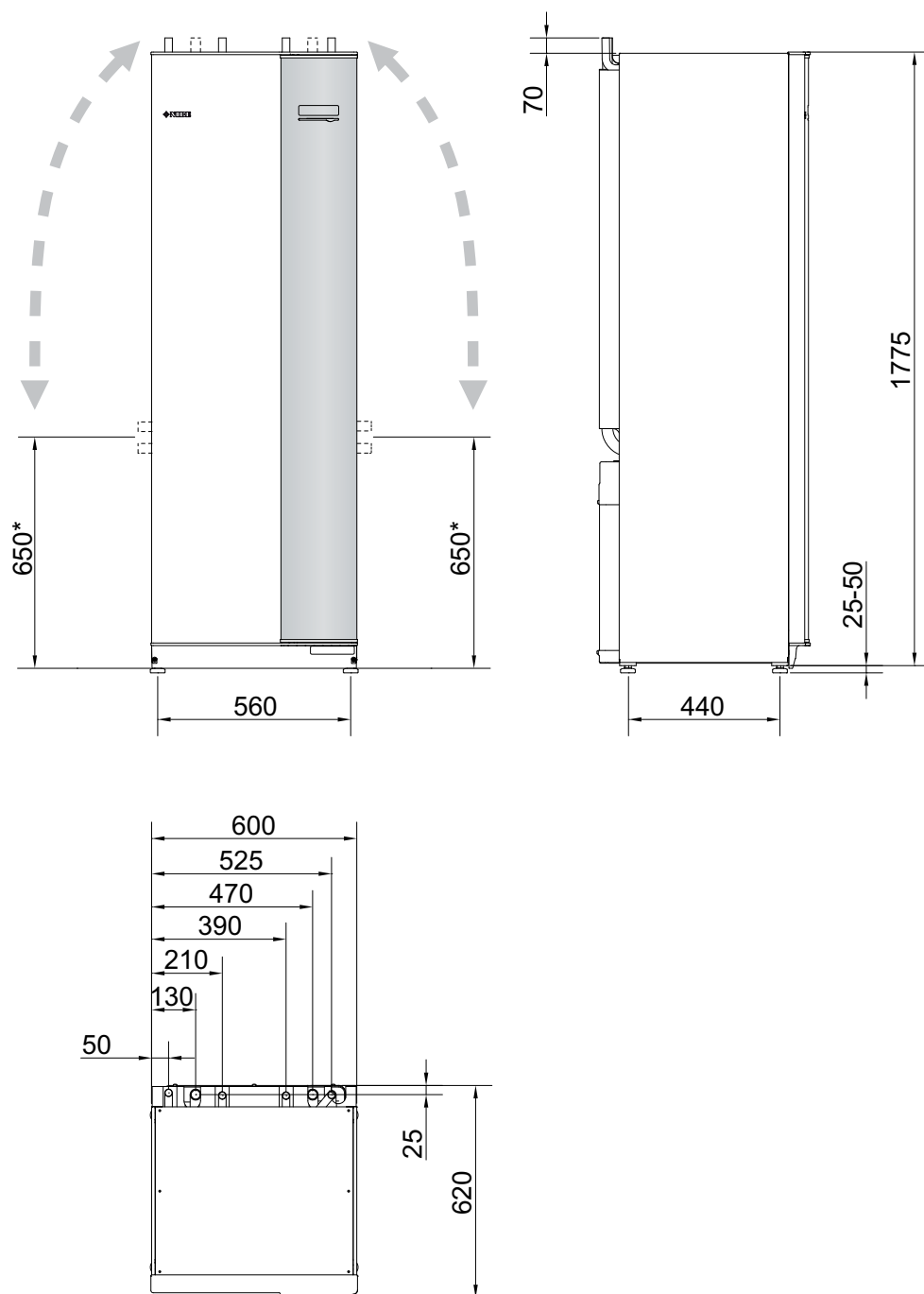
Art. nr. 067 011

Konsolpakke FLM

Art. nr. 067 083

12 Tekniske oplysninger

Dimensioner og opsætningskoordinater



* Dette mål gælder ved 90° vinkel på kuldebærrørerne (sidetilslutning). Målet kan variere ca. ±100 mm i højden, eftersom kuldebærrørerne delvist består af fleksible rør.

Tekniske specifikationer



1x230V

1x230V		5	8	12
Effektdata ved nom. flow <small>Vedrører ydeevne for varmepumpe ekskl. cirkulationspumper</small>				
0/35				
Afgivet effekt	kW	4,83	8,33	11,88
Køleeffekt	kW	3,74	6,60	9,30
El-effekt	kW	1,09	1,73	2,58
COP	-	4,44	4,82	4,60
0/50				
Afgivet effekt	kW	3,85	7,80	11,25
Køleeffekt	kW	2,62	5,54	7,90
El-effekt	kW	1,23	2,26	3,35
COP	-	3,13	3,45	3,36
Effektdata iht. EN 14511				
0/35				
Afgivet effekt	kW	4,65	8,15	11,60
El-effekt	kW	1,13	1,84	2,72
COP _{EN14511}	-	4,12	4,44	4,27
0/45				
Afgivet effekt	kW	3,98	7,75	10,99
El-effekt	kW	1,21	2,18	3,20
COP _{EN14511}	-	3,29	3,55	3,44
Tilskudseffekt	kW	1/2/3/4/5/6/7		
Elektriske data				
Nominel spænding		230V 50 Hz		
Maks. driftsstrøm kompressor (Inklusive Styresystem og Cirkulationspumper)	A _{rms}	9,5	15	22,5
Startstrøm	A _{rms}	23	32	40
Maks. tilladt impedans i tilslutningspunkt ¹⁾	ohm	-	-	-
Maks. driftsstrøm varmepumpe inkl. 1 – 2 kW el-patron (Anbefalet sikring)	A _{rms}	18(20)	24(25)	31(32)
Maks. driftsstrøm varmepumpe inkl. 3 – 4 kW el-patron (Anbefalet sikring)	A _{rms}	27(32)	32(32)	40(40)
Maks. driftsstrøm varmepumpe inkl. 5 – 6 kW el-patron (Anbefalet sikring)	A _{rms}	36(40)	41(50)	49(50)
Maks. driftsstrøm varmepumpe inkl. 7 kW el-patron (Anbefalet sikring)	A _{rms}	40(40)	46(50)	53(63)
Effekt, brinepumpe	W	30 – 87	30 – 87	35 – 185
Effekt, VB-pumpe	W	7 – 67	7 – 67	7 – 67
IP-klasse		IP 21		
Kølemediets kredsløb				
Kølemediets type		R407C		
Påfyldningsmængde	kg	1,4	2,3	2,2
Lukkeværdi, pressostat HP	MPa	2,9 (29 bar)		
Difference, pressostat HP	MPa	-0,7 (-7 bar)		
Lukkeværdi, pressostat LP	MPa	0,15 (1,5 bar)		
Difference, pressostat LP	MPa	0,15 (1,5 bar)		

1x230V		5	8	12
Brinekreds				
Energiklasse brinepumpe		lavenergi		
Maks. systemtryk brine	MPa	0,3 (3 bar)		
Min. flow	l/sek.	0,19	0,33	0,47
Nominelt flow	l/sek.	0,23	0,42	0,65
Maks. eksternt tilg. tryk ved nom. flow	kPa	62	48	69
Maks./Min. indgående brinetemp.	°C	se diagram		
Min. udgående brinetemp.	°C	-10		
Varmebærerkreds				
Energiklasse VB-pumpe		lavenergi		
Maks. systemtryk varmbærer	MPa	0,4 (4 bar)		
Min. flow	l/sek.	0,08	0,13	0,19
Nominelt flow	l/sek.	0,10	0,18	0,27
Maks. eksternt tilg. tryk ved nom. flow	kPa	68	64	58
Maks./Min. VB-temp.	°C	se diagram		
Lydeffektniveau (L_{WA}) iht. EN 12102 ved 0/35	dB(A)	42	43	43
Lydtryksniveau (L_{PA}) beregnede værdier iht. EN ISO 11203 ved 0/35 og 1 m afstand	dB(A)	27	28	28
Rørtilslutninger				
Brine udv. diam., CU-rør	mm	28		
Varmebærer udv. diam., CU-rør	mm	22	28	
Varmvandstilslutning udv. diam.	mm	22		
Koldt vandstilslutning udv. diam.	mm	22		

3x230V

3x230V		6	8	10	12
Effektdata ved nom. flow <small>Vedrører ydeevne for varmepumpe ekskl. cirkulationspumper</small>					
0/35					
Afgivet effekt	kW	6,30	8,18	9,81	11,87
Køleeffekt	kW	4,98	6,52	7,83	9,30
El-effekt	kW	1,32	1,66	1,98	2,57
COP	-	4,77	4,92	4,95	4,62
0/50					
Afgivet effekt	kW	5,03	6,78	8,26	11,37
Køleeffekt	kW	3,52	4,83	5,89	7,95
El-effekt	kW	1,51	1,95	2,37	3,42
COP	-	3,34	3,48	3,49	3,31
Effektdata iht. EN 14511					
0/35					
Afgivet effekt	kW	6,05	7,86	9,46	11,74
El-effekt	kW	1,38	1,75	2,15	2,77
COP _{EN14511}	-	4,39	4,50	4,40	4,24
0/45					
Afgivet effekt	kW	5,14	6,99	8,47	11,27
El-effekt	kW	1,49	1,92	2,34	3,33
COP _{EN14511}	-	3,45	3,63	3,62	3,39
Tilskudseffekt	kW	2/4/6/9			
Elektriske data					
Nominal spænding		230V 3 NAC 50 Hz			

3x230V		6	8	10	12
Maks. driftsstrøm kompressor (Inklusive Styresystem og Cirkulationspumper)	A _{rms}	8,0	10,4	13,0	14,4
Startstrøm (med softstart)	A _{rms}	52(20,3)	57(20,8)	65,5(23)	73,5
Maks. tilladt impedans i tilslutningspunkt ¹⁾	ohm	-	-	-	-
Maks. driftsstrøm varmepumpe inkl. 2 kW el-patron (Anbefalet sikring)	A _{rms}	17,5(20)	20(20)	22(25)	24(25)
Maks. driftsstrøm varmepumpe inkl. 4 kW el-patron (Anbefalet sikring)	A _{rms}	24(25)	26(32)	28(32)	30(32)
Maks. driftsstrøm varmepumpe inkl. 6 kW el-patron (Anbefalet sikring)	A _{rms}	24(25)	26(32)	28(32)	30(32)
Maks. driftsstrøm varmepumpe inkl. 9 kW el-patron (Anbefalet sikring)	A _{rms}	36(40)	38(40)	40(40)	42(50)
Effekt, brinepumpe	W	30 – 87	30 – 87	35 – 185	35 – 185
Effekt, VB-pumpe	W	7 – 67	7 – 67	7 – 67	7 – 67
IP-klasse		IP 21			
Kølemedierekreds					
Kølemediets type		R407C			
Påfyldningsmængde	kg	1,8	2,3	2,5	2,2
Lukkeværdi, pressostat HP	MPa	2,9 (29 bar)			
Difference, pressostat HP	MPa	-0,7 (-7 bar)			
Lukkeværdi, pressostat LP	MPa	0,15 (1,5 bar)			
Difference, pressostat LP	MPa	0,15 (1,5 bar)			
Brinekreds					
Energiklasse brinepumpe		lavenergi			
Maks. systemtryk brine	MPa	0,3 (3 bar)			
Min. flow	l/sek.	0,25	0,33	0,39	0,47
Nominelt flow	l/sek.	0,30	0,42	0,51	0,65
Maks. eksternt tilg. tryk ved nom. flow	kPa	58	48	85	69
Maks./Min. indgående brinetemp.	°C	se diagram			
Min. udgående brinetemp.	°C	-10			
Varmebærerkreds					
Energiklasse VB-pumpe		lavenergi			
Maks. systemtryk varmebærer	MPa	0,4 (4 bar)			
Min. flow	l/sek.	0,10	0,13	0,16	0,19
Nominelt flow	l/sek.	0,13	0,18	0,22	0,27
Maks. eksternt tilg. tryk ved nom. flow	kPa	67	64	64	58
Maks./Min. VB-temp.	°C	se diagram			
Lydeffektniveau (L_{WA}) iht. EN 12102 ved 0/35	dB(A)	42	43	43	43
Lydtryksniveau (L_{PA}) beregnede værdier iht. EN ISO 11203 ved 0/35 og 1 m afstand	dB(A)	27	28	28	28
Rørtilslutninger					
Brine udv. diam., CU-rør	mm	28			
Varmebærer udv. diam., CU-rør	mm	22			28
Varmvandstilslutning udv. diam.	mm	22			
Koldtvandstilslutning udv. diam.	mm	22			

3x400V

3x400V		5	6	8	10	12
Effektdata ved nom. flow <small>Vedrører ydeevne for varmepumpe ekskl. cirkulationspumper</small>						

3x400V		5	6	8	10	12
0/35						
Afgivet effekt	kW	4,83	6,31	8,30	9,95	11,82
Køleeffekt	kW	3,74	5,03	6,64	7,97	9,35
El-effekt	kW	1,09	1,28	1,66	1,98	2,47
COP	-	4,44	4,93	5,01	5,03	4,79
0/50						
Afgivet effekt	kW	3,85	5,10	6,94	8,46	11,15
Køleeffekt	kW	2,62	3,63	4,98	6,08	7,86
El-effekt	kW	1,23	1,48	1,96	2,38	3,29
COP	-	3,13	3,46	3,54	3,39	3,39
Effektdata iht. EN 14511						
0/35						
Afgivet effekt	kW	4,65	6,10	8,01	9,64	11,42
El-effekt	kW	1,13	1,35	1,74	2,13	2,66
COP _{EN14511}	-	4,12	4,51	4,59	4,52	4,30
0/45						
Afgivet effekt	kW	3,98	5,21	7,07	8,55	10,86
El-effekt	kW	1,21	1,46	1,93	2,36	3,20
COP _{EN14511}	-	3,29	3,58	3,66	3,63	3,39
Tilskudseffekt	kW	1/2/3/4/5/6/7 (kan kobles om til 2/4/6/9)				
Elektriske data						
Nominel spænding		400V 3 NAC 50 Hz				
Maks. driftsstrøm kompressor (Inklusive Styresystem og Cirkulationspumper)	A _{rms}	9,5(1-faset)	4,6	6,6	6,9	9
Startstrøm	A _{rms}	23	18	23	23	29
Maks. tilladt impedans i tilslutningspunkt ¹⁾	ohm	-	-	-	-	-
Maks. driftsstrøm varmepumpe inkl. 1 – 2 kW el-patron (Anbefalet sikring)	A _{rms}	18(20)	13(16)	15(16)	15(16)	18(20)
Maks. driftsstrøm varmepumpe inkl. 3 – 4 kW el-patron (Anbefalet sikring)	A _{rms}	18(20)	13(16)	15(16)	15(16)	18(20)
Maks. driftsstrøm varmepumpe inkl. 5 – 6 kW el-patron (Anbefalet sikring)	A _{rms}	18(20)	13(16)	15(16)	15(16)	18(20)
Maks. driftsstrøm varmepumpe inkl. 7 kW el-patron, leverance-koblet (Anbefalet sikring)	A _{rms}	18(20)	19(20)	21(25)	21(25)	23(25)
Maks. driftsstrøm varmepumpe inkl. 9 kW el-patron, kræver omkobling (Anbefalet sikring)	A _{rms}	24(25)	19(20)	22(25)	22(25)	24(25)
Effekt, brinepumpe	W	30 – 87	30 – 87	30 – 87	35 – 185	35 – 185
Effekt, VB-pumpe	W	7 – 67	7 – 67	7 – 67	7 – 67	7 – 67
IP-klasse		IP 21				
Kølemedierefs						
Kølemediets type		R407C				
Påfyldningsmængde	kg	1,4	1,8	2,3	2,5	2,2
Lukkeværdi, pressostat HP	MPa	2,9 (29 bar)				
Difference, pressostat HP	MPa	-0,7 (-7 bar)				
Lukkeværdi, pressostat LP	MPa	0,15 (1,5 bar)				
Difference, pressostat LP	MPa	0,15 (1,5 bar)				
Brinekreds						

3x400V		5	6	8	10	12
Energiklasse brinepumpe		lavenergi				
Maks. systemtryk brine	MPa	0,3 (3 bar)				
Min. flow	l/sek.	0,19	0,25	0,33	0,40	0,47
Nominelt flow	l/sek.	0,23	0,30	0,42	0,51	0,65
Maks. eksternt tilg. tryk ved nom. flow	kPa	62	58	48	85	69
Maks./Min. indgående brinetemp.	°C	se diagram				
Min. udgående brinetemp.	°C	-10				
Varmebærerkreds						
Energiklasse VB-pumpe		lavenergi				
Maks. systemtryk vardebærer	MPa	0,4 (4 bar)				
Min. flow	l/sek.	0,08	0,10	0,13	0,16	0,19
Nominelt flow	l/sek.	0,10	0,13	0,18	0,22	0,27
Maks. eksternt tilg. tryk ved nom. flow	kPa	68	67	64	64	58
Maks./Min. VB-temp.	°C	se diagram				
Lydeffektniveau (L_{WA}) iht. EN 12102 ved 0/35	dB(A)	42	42	43	43	43
Lydtryksniveau (L_{PA}) beregnede værdier iht. EN ISO 11203 ved 0/35 og 1 m afstand	dB(A)	27	27	28	28	28
Rørtilslutninger						
Brine udv. diam., CU-rør	mm	28				
Varmebærer udv. diam., CU-rør	mm	22				28
Varmvandstilslutning udv. diam.	mm	22				
Koldvandstilslutning udv. diam.	mm	22				

Andet

Andet		5	6	8	10	12
Varmtvandsbeholder						
Volumen, beholder	l	180				
Maks. tryk i beholder	MPa	1,0 (10 bar)				
Kapacitet, vandopvarmning iht. EN 255-3						
Aftapningsmængde 40 °C ved Øko-komfort	l	197	196	192	189	185
COP ved Øko-komfort		3,5	3,5	3,4	3,3	3,2
Tomgangstab, Øko-komfort	W	30	30	30	30	30
Aftapningsmængde 40 °C ved Normal-komfort	l	224	222	218	214	210
COP ved Normal-komfort		3,2	3,2	3,1	3,1	3,0
Tomgangstab, Normal-komfort	W	32	32	32	32	32
Aftapningsmængde 40 °C ved Luksus-komfort	l	259	257	252	248	243
COP ved Luksus-komfort		3,2	3,2	3,1	3,0	2,9
Tomgangstab, Luksus-komfort	W	34	34	34	34	34
Mål og vægt						
Bredde	mm	600				
Dybde	mm	620				
Højde	mm	1800				
Nødvendig installationshøjde ²⁾	mm	1950				
Vægt, komplet varmepumpe	kg	305	310	325	330	335
Vægt, kun kølemodul	kg	110	115	125	130	135
Artikelnummer, 1x230V, Rustfrit		665 361	-	665 363	-	665 365
Artikelnummer, 3x230V, Rustfrit		-	665 342	665 343	665 344	665 345
Artikelnummer, 3x400 V, Emalje (kun for Tyskland, Schweiz og Østrig)		065 056	665 332	665 333	665 334	665 335
Artikelnummer, 3x400V, Emalje		-	665 302	665 303	665 304	665 305

Andet	5	6	8	10	12
Artikelnummer, 3x400V, Rustfrit	665 321	665 322	665 323	665 324	665 325
Artikelnummer, 3x400V, Kobber	665 281	665 282	665 283	665 284	665 285

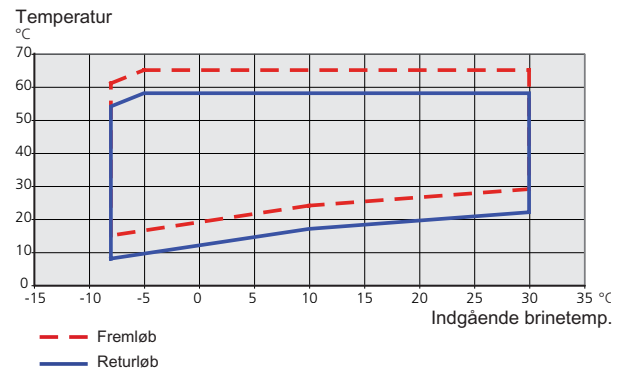
¹⁾Maks. tilladt impedans i nettilslutningspunktet i henhold til EN 61000-3-11. Startstrømme kan forårsage korte spændingsfald, som kan påvirke andet udstyr under ugunstige forhold. Hvis impedansen i nettilslutningspunktet er højere end den angivne, er det sandsynligt, at der kan forekomme forstyrrelser. Hvis impedansen i nettilslutningspunktet er højere end den angivne, skal du forhøre dig hos netejeren inden køb af udstyret.

²⁾Med afmonterede fødder bliver højden ca. 1930 mm.

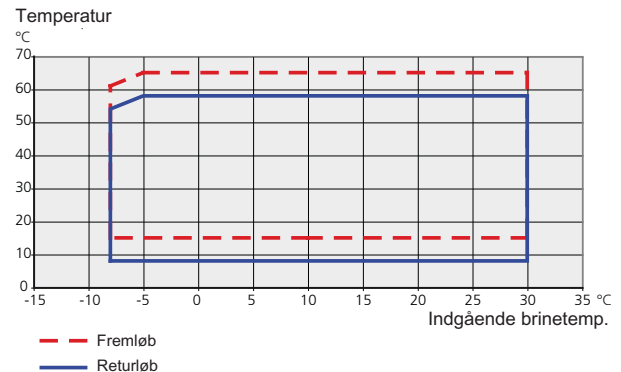
Arbejdsområde, varmepumpe, kompressor-drift

Kompressoren giver en fremløbstemperatur op til 65 °C, resten (op til 70 °C) opnås med tilskudsvarme.

12 kW 3x400V, 8-12 kW 1x230V



Øvrige



13 Stikordsregister

Stikordsregister

A

Afmontering af dele af isoleringen, 7
Afmontering af dæksel, el-patronkort, 19
Afmontering af dæksel, grundkort, 19
Afmontering af dæksel, indgangskort, 19
Afmontering af dæksler, 6
Afvigelse af ønsket temperatur, 62
Arbejdsområde, varmepumpe, 71
Automatsikring, 18

B

Betjening, 34
Bladre mellem vinduer, 35
Brineside, 14

D

Data for temperaturfølere, 58
Dimensioner og opsætningskoordinater, 65
Dimensioner og rørtilslutninger, 14
Display, 32
Displayenhed, 32
 Display, 32
 Håndhjul, 32
 Kontakt, 32
 OK-knap, 32
 Statuslampe, 32
 Tilbage-knap, 32

E

Efterjustering, udluftning, brinesiden, 31
Efterjustering, udluftning, varmebærersiden, 31
Efterjustering af rumtemperaturen, 31
Efterjustering og udluftning, 29
 Efterjustering, udluftning, brinesiden, 31
 Efterjustering, udluftning, varmebærersiden, 31
 Efterjustering af rumtemperaturen, 31
 Pumpekapacitetsdiagram, brinesiden, 29
 Pumpekapacitetsdiagram, varmebærersiden, 30
Eksterne tilslutningsmuligheder, 24
 Ekstra cirkulationspumpe, 25
 Kontakt for aktivering af "ekstern justering", 25
 Kontakt for aktivering af "midlertidig luksusindst.", 25
 Kontakt for aktivering af ventilatorhastighed, 25
 Kontakt for ekstern blokering af tilskud og/eller kompressor, 24
 Kontakt for ekstern blokering af varme, 25
 Kontakt for ekstern tvangsstyring af kuldebærerpumpe, 25
 Køleindstillingsvisning, 25
 Mulige valg for AUX-indgange, 24
 Mulige valg for AUX-udgang (potentialfrit skifterrelæ), 25
 NV 10, tryk-/niveau-/flowovervågning brine, 25
 Styring af grundvandspumpe, 25
 Varmtvandscirkulation, 25
Ekstra cirkulationspumpe, 25
El-skabe, 10
El-tilskudsvarme - maks. effekt, 22
El-tilskudsvarme - maks. effekt
 Indstilling af maks. el-effekt, 22
 Omkobling af maks. el-effekt, 22
El-tilslutninger, 18
 Afmontering af dæksel, el-patronkort, 19
 Afmontering af dæksel, grundkort, 19
 Afmontering af dæksel, indgangskort, 19
 Automatsikring, 18
 Effektovervågning, 24
 Eksterne tilslutningsmuligheder, 24
 El-tilskudsvarme - maks. effekt, 22
 Generelt, 18
 Indstillinger, 22
 Kabelbøjle, 19

Motorsikring, 18
Nøddrift, 23
Rumføler, 21
Stærkstrømstilslutning, 20
Temperaturbegrænser, 18
Temperaturføler, eksternt fremløb, 21
Tilgængelighed, el-tilslutning, 19
Tilslutning af ekstern driftsspænding til styresystemet, 20
Tilslutning af tilbehør, 26
Tilslutninger, 20
Tilslutningsmuligheder, 24
Udeføler, 21

F

Fejlsøgning, 62
Forberedelser, 27

H

Hjælpe-menu, 28, 35
Håndhjul, 32
Håndtering af alarm, 62

I

Ilgangsætning og justering, 27
 Efterjustering og udluftning, 29
 Forberedelser, 27
 Påfyldning og udluftning, 27
 Startguide, 28
Indstilling af en værdi, 34
Indstillinger, 22
Installationskontrol, 3
Installationsplads, 5

K

Kabelbøjle, 19
Komfortforstyrrelse
 Fejlsøgning, 62
 Håndtering af alarm, 62
Kontakt, 32
Kontakt for aktivering af "ekstern justering", 25
Kontakt for aktivering af "midlertidig luksusindst.", 25
Kontakt for aktivering af ventilatorhastighed, 25
Kontakt for ekstern blokering af tilskud og/eller kompressor, 24
Kontakt for ekstern blokering af varme, 25
Kontakt for ekstern tvangsstyring af kuldebærerpumpe, 25
Kontaktinformation, 4
Køledel, 12
Køleindstillingsvisning, 25

L

Levering og håndtering, 5
 Afmontering af dele af isoleringen, 7
 Afmontering af dæksler, 6
 Installationsplads, 5
 Medfølgende komponenter, 6
 Opstilling, 5
 Transport, 5
 Udtagning af kølemodul, 5

M

Medfølgende komponenter, 6
Menu 1 - INDEKLIMA, 36
Menu 2 - VARMT VAND, 43
Menu 3 - INFO, 45
Menu 4 - VARMEPUMPE, 46
Menu 5 - SERVICE, 50
Menusystem, 33
 Betjening, 34
 Bladre mellem vinduer, 35
 Hjælpe-menu, 28, 35

- Indstilling af en værdi, 34
- Valg af alternativ, 34
- Valg af menu, 34
- Motorsikring, 18
 - Nulstilling, 18
- Mulige valg for AUX-indgange, 24
- Mulige valg for AUX-udgang (potentialfrit skifterrelæ), 25
- Mærkning, 2
- N**
- NV 10, tryk-/niveau-/flowovervågning brine, 25
- Nøddrift, 56
 - Effekt i nøddrift, 23
- O**
- OK-knap, 32
- Opstilling, 5
- P**
- Pumpekapacitetsdiagram, brinesiden, 29
- Pumpekapacitetsdiagram, vardebærersiden, 30
- Påfyldning af varmtvandsbeholderen, 27
- Påfyldning og udluftning, 27
 - Påfyldning af varmtvandsbeholderen, 27
 - Påfyldning og udluftning af klimaanlæg, 27
 - Påfyldning og udluftning af kuldebærersystem, 27
 - Symbolforklaring, 28
- Påfyldning og udluftning af klimaanlæg, 27
- Påfyldning og udluftning af kuldebærersystem, 27
- R**
- Rumføler, 21
- Rørdimensioner, 14
- Rørtilslutninger, 13
 - Brineside, 14
 - Dimensioner og rørtilslutninger, 14
 - Generelt, 13
 - Rørdimensioner, 14
 - Sammenkoblingsmulighed, 16
 - Symbolforklaring, 13
 - Systemprincip, 13
 - Vardebærersiden, 15
 - Varmtvandsbeholder, 15
- S**
- Sammenkoblingsmulighed, 16
 - Bufferbeholder, 16
 - Ekstra elektrisk vandvarmer, 16
 - Frikøling, 16
 - Grundvandsystem, 17
 - Gulvarmesystem, 17
 - Pool, 17
 - To eller flere klimaanlæg, 17
 - Ventilationsgenvinding, 16
- Serienummer, 2
- Service, 56
 - Servicetiltag, 56
- Servicetiltag, 56
 - Data for temperaturfølere, 58
 - Nøddrift, 56
 - Starthjælp til cirkulationspumpe, 57
 - Tømning af brinesystemet, 57
 - Tømning af klimaanlægget, 56
 - Tømning af varmtvandsbeholderen, 56
 - Udtagning af kølemodul, 58
 - USB-serviceudtag, 60
- Sikkerhedsinformation, 2
 - Installationskontrol, 3
 - Kontaktinformation, 4
 - Mærkning, 2
 - Serienummer, 2
 - Symboler, 2
- Startguide, 28
- Starthjælp til cirkulationspumpe, 57
- Statuslampe, 32
- Styring, 32, 36
 - Styring - Introduktion, 32
 - Styring - Menuer, 36
- Styring af grundvandspumpe, 25
- Styring - Introduktion, 32
 - Displayenhed, 32
 - Menusystem, 33
- Styring - Menuer, 36
 - Menu 1 - INDEKLIMA, 36
 - Menu 2 - VARMT VAND, 43
 - Menu 3 - INFO, 45
 - Menu 4 - VARMEPUMPE, 46
 - Menu 5 - SERVICE, 50
- Stærkstrømstilslutning, 20
- Symboler, 2
- Symbolforklaring, 13, 28
- Systemprincip, 13
- T**
- Tekniske data, 66
 - Arbejdsområde, varmepumpe, 71
- Tekniske oplysninger, 65
 - Dimensioner og opsætningskoordinater, 65
 - Tekniske data, 66
- Temperaturbegrænser, 18
 - Nulstilling, 18
- Temperaturføler, eksternt fremløb, 21
- Tilbage-knap, 32
- Tilbehør, 64
 - Tilgængelighed, el-tilslutning, 19
- Tilslutning af eksternt driftsspænding til styresystemet, 20
- Tilslutning af klimaanlæg, 15
- Tilslutning af strømføler, 24
- Tilslutning af tilbehør, 26
- Tilslutning af varmtvandsbeholder, 15
- Tilslutninger, 20
- Tilslutningsmuligheder, 24
- Transport, 5
- Tømning af brinesystemet, 57
- Tømning af klimaanlægget, 56
- Tømning af varmtvandsbeholderen, 56
- U**
- Udeføler, 21
- Udtagning af kølemodul, 5, 58
- USB-serviceudtag, 60
- V**
- Valg af alternativ, 34
- Valg af menu, 34
- Vardebærersiden, 15
 - Tilslutning af klimaanlæg, 15
- Varmepumpens konstruktion, 8
 - Komponentliste, 8
 - Komponentliste el-skabe, 10
 - Komponentplacering, 8
 - Komponentplacering el-skabe, 10
 - Komponentplacering køledel, 12
- Varmtvandsbeholder, 15
 - Tilslutning af varmtvandsbeholder, 15
- Varmtvandscirkulation, 25
- Vigtig information, 2
 - Sikkerhedsinformation, 2

NIBE AB Sweden
Hannabadsvägen 5
Box 14
SE-285 21 Markaryd
info@nibe.se
www.nibe.eu



431020