

PELLUX 200 TOUCH

6-20 KW



A+

Energieffektivitetsklasse

PILLEFYR

Pellux 200 Touch er en specialudviklet kedel, som er isoleret med miljøvenligt mineraluld, hvilket giver et lavt varmetab. Kabinettet består af grå pulverlakeret stålplade.

Frontpanelet kan let åbnes fremad, så alle el-tilslutninger bliver let tilgængelige. Et stående konvektionssystem og automatisk rensning letter rengøringen og giver en høj og jævn virkningsgrad.

En veldimensioneret askeskuffe og en stor frontlåge letter rengøring og service. Inspektionsglas i frontlågen til forbrændingskammeret gør det nemmere at justere forbrændingen.

Pellux 200 Touch er udformet, så tilslutninger foretages på toppen af kedlen.

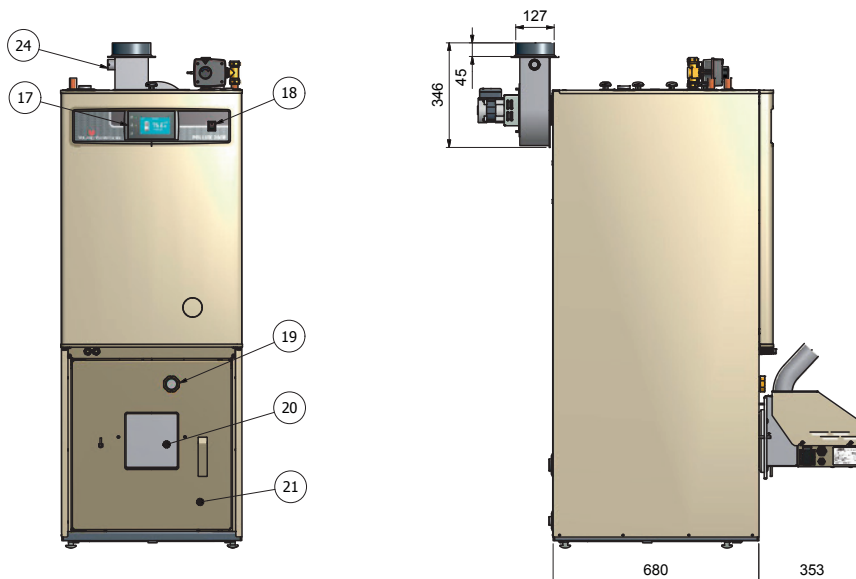
Ekstern varmtvandsbeholder: Skal tilsluttes frem- og returrørene i venstre side af kedlen.

- Centralvarmesiden er udført med vejr-kompenseringsanlæg som standard
- Aftapningsventil medfølger
- Røgafgang i top
- Varmtvandsprioritering som standard
- Automatik og suge/trækblæser som standard

Udstyr

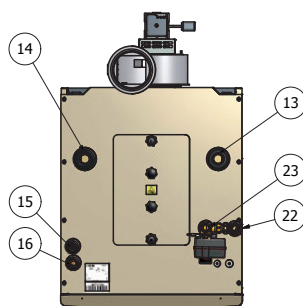
- 13 Ekstra studs 1"
- 14 Ekstra studs 1"
- 15 Retur VVB
- 16 Fremløb VVB
- 17 Display
- 18 Tænd/sluk
- 19 Skueglas
- 20 Påmontering af brænder
- 21 Låge
- 22 Retur-anlæg
- 23 Frem-anlæg
- 24 Suge/trækblæser

Mål og komponentplacering



Standardudstyr

- 1 stk. brænder
- 1 stk. varmtvandsprioritering
- 1 stk. vejrkompensering
- 1 stk. sugetrækblæser
- 1 stk. buffertankstyring



Følgende skal iagttages

Indvendig skorstensdiameter bør være minimum 125 mm og anbefales til maksimalt 160 mm.

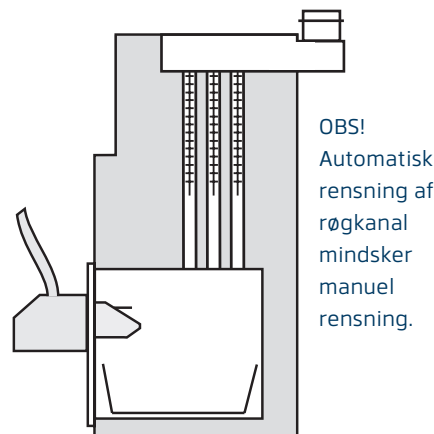
Mindste skorstenhøjde ved denne diameter er 4-6 m.

Der skal minimum være 18 Pcal skorstenstræk til stede.

Pellux 200 Touch er godkendt til et arbejdsstryk på 2,5 bar.

Tekniske specifikationer

Højde uden ben	1597 mm
Bredde	595 mm
Dybde	1033 mm (+rensetillæg 50 mm)
Vægt	230 kg
Volumen kedelvand	190 l
Tilført spænding	1 x 230 V NAC 50 Hz + PE
Mærkeeffekt, intern cirkulationspumpe	45 W
Maks. tilladt tryk i kedel	0,25 MPa (2,5 bar)
Maks. nominal effekt træpillebrænd	20 W



Scan og læs mere



Vølund tager forbehold for eventuelle faktuelle fejl og trykfejl i denne brochure. 16-17