

NIBE RMU S40



Vigtig information

Sikkerhedsinformation

Denne håndbog beskriver også installations- og servicearbejde, der skal udføres af en professionel.

Håndbogen skal efterlades hos kunden.

Dette apparat kan benyttes af børn fra 8 år og opefter og af personer med nedsatte fysiske, sensoriske og psykiske funktionsevner samt med manglende erfaring og viden, hvis de overvåges eller har fået vejledning vedrørende brug af apparatet på en sikker måde og forstår de involverede farer. Børn må ikke lege med apparatet. Rengøring og brugervedligeholdelse må ikke foretages af børn uden overvågning.

Dette er en originalhåndbog. Oversættelse må ikke ske uden godkendelse fra NIBE.

Med forbehold for konstruktionsændringer.

©NIBE 2022.

Mærkning

Forklaring til symboler, som kan forekomme på produktets etiket/etiketter.



Læs installatørhåndbogen.



Klasse III kontrolsymbol.

Genvinding



Overdrag affaldshåndteringen af emballagen til den installatør, der installerede produktet eller til særlige affaldsstationer.

Når produktet er udtjent, må det ikke bortskaffes sammen med almindeligt husholdningsaffald. Det skal indleveres til særlige affaldsstationer eller til forhandlere, som tilbyder denne type service.

Forkert affaldshåndtering af produktet fra brugerens side medfører administrative konsekvenser i overensstemmelse med gældende lovgivning.

Åben kildekode

Dette produkt indeholder software, som er omfattet af en åben kildekodeicens. For at få yderligere information og adgang til kildekoden, skal du gå ind på opensource.nibe.eu.

Symboler

Forklaring til symboler, som kan forekomme i denne manual.



BEMÆRK

Dette symbol betyder fare for mennesker eller maskine.



HUSK!

Dette symbol markerer vigtig information om, hvad du skal tænke på, når du installerer eller servicerer anlægget.



TIP!

Dette symbol markerer tip, der letter betjeningen af produktet.

Generelt

Hermed forsikrer NIBE, at denne type radioudstyr EA001-A-XXX, er i overensstemmelse med direktiv 2014/53/EU. Den komplette tekst til EU-overensstemmelseserklæringen findes på volundvt.dk.

Generelt

Med RMU S40 kan du styre og overvåge din NIBE varmepumpe/indendørsmodul/styremodul (hovedprodukt) fra et andet rum i huset.

Kompatible produkter

Hovedprodukter i NIBE S-serie.*

*RMU S40 er ikke kompatibel med SMO S30.

Indhold



1 stk. RMU S40 med bagstykke

Montering

RMU S40 kan monteres direkte på en væg eller ved hjælp af det medfølgende bagstykke. Benytter du det medfølgende bagstykke, kan du montere RMU S40 i en standard indmuringsdåse.

Hvis du vil benytte rumføleren i RMU S40, er placeringen af rumenheden vigtig, se afsnit Rumføler.

Benyt alle monteringspunkter, og monter modulet oprejst plant mod væggen. Sørg for, at der er mindst 100 mm frit område rundt om modulet for at lette adgang og kabellægning ved installation og service.

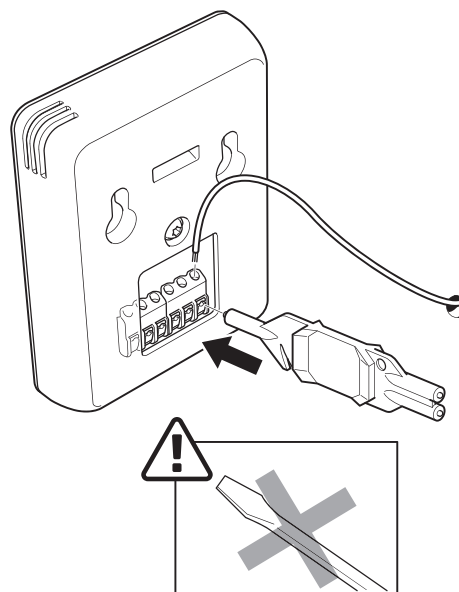


HUSK!

Skruetype skal tilpasses efter det materiale monteringen sker på.

MONTERING UDEN BAGSTYKKE

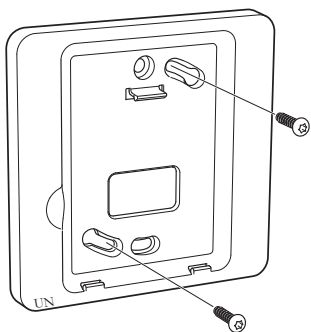
1. Skru 2 skruer op med 32 mm afstand.
2. Tilslut RMU S40 til hovedproduktet, se afsnittet "EI-tilslutning".



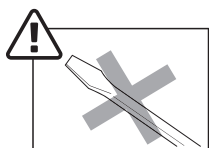
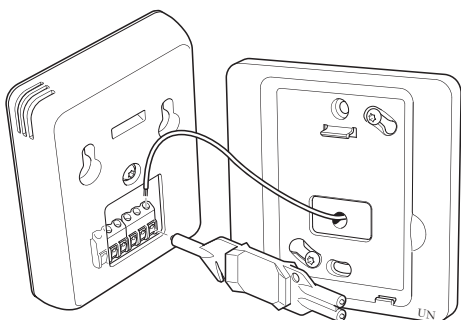
3. Hæng RMU S40 op på skrueerne.

MONTERING MED BAGSTYKKE

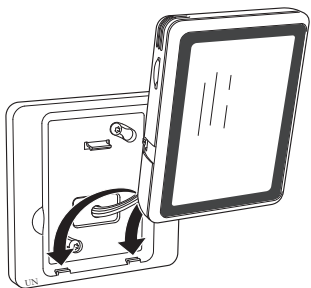
1. Skru bagstykket fast på væggen ved hjælp af 2 skruer.



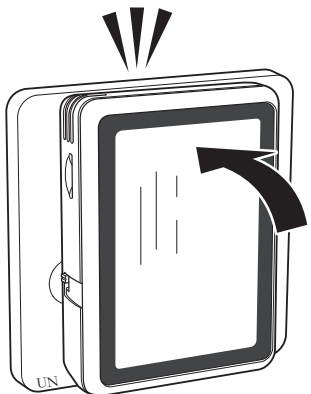
2. Tilslut RMU S40 til hovedproduktet, se afsnittet "El-tilslutning".



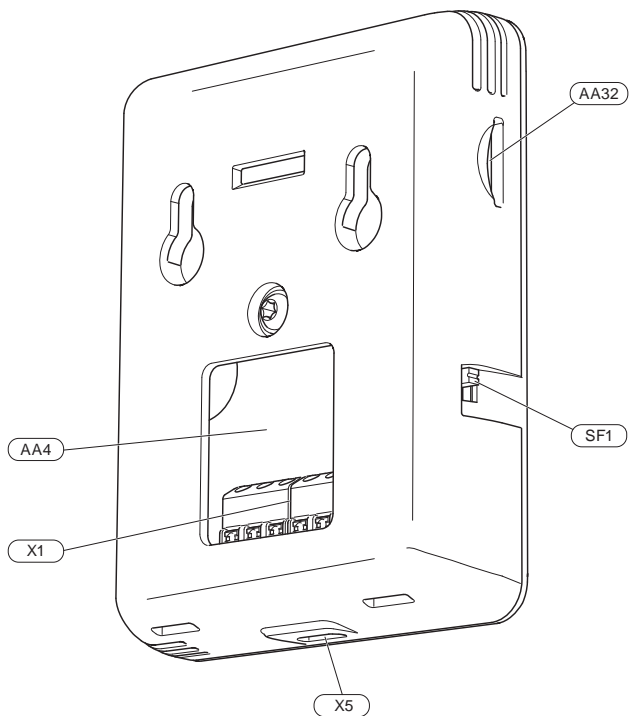
3. Drej displayenheden, og fastgør enheden mod de to klemmer i bunden på bagstykket.



4. Tryk RMU S40 fast mod overkanten på bagstykket.



Rumenhedens konstruktion



AA4	Displayenhed
AA32	Plads til hukommelseskort (Micro-SD)
X1	Klemrække, kommunikation og spænding
X5	Spændingsforsyning, Micro-USB
SF1	Til/Fra-knap (kontakt)

Betegnelser i henhold til standard EN 81346-2.

El-tilslutning



BEMÆRK

Alle elektriske tilslutninger skal foretages af en autoriseret elektriker.

Elektrisk installation og ledningsføring skal udføres iht. gældende nationale regler.

Hovedproduktet skal være spændingsløst ved installation af RMU S40.

- For at undgå forstyrrelser må følerkabler til eksterne tilslutninger ikke lægges i nærheden af stærkstrømsledninger.
- Kommunikations- og følerkablers mindste tværsnit ved ekstern tilslutning skal være 0,5 mm² op til maks. 50 m, for eksempel EKKX, LiYY eller lignende.
- RMU S40 genstarter efter spændingsbortfald.

Du kan tilslutte maks. 32 trådløse enheder og 8 ledningsforbundne RMU S40 til hovedproduktet. Hvis du tilslutter flere end tre ledningsforbundne enheder til hovedproduktet (hvoraf maks. to RMU S40), kræves det at disse har ekstern strømforsyning.

Strømforsyning

RMU S40 er ikke batteridrevet. Til strømforsyning kan du benytte en USB netadapter (5V) og tilslutte den til "Spændingsforsyning, Micro-USB" (X5).

Maks. ledningslængde til USB-tilslutning: 3 meter.

Ledningsforbundet tilslutning

Du kan tilslutte din RMU S40 til dit hovedprodukt med henblik på strømforsyning og kommunikation.

TILSLUTNING TIL HOVEDPRODUKT

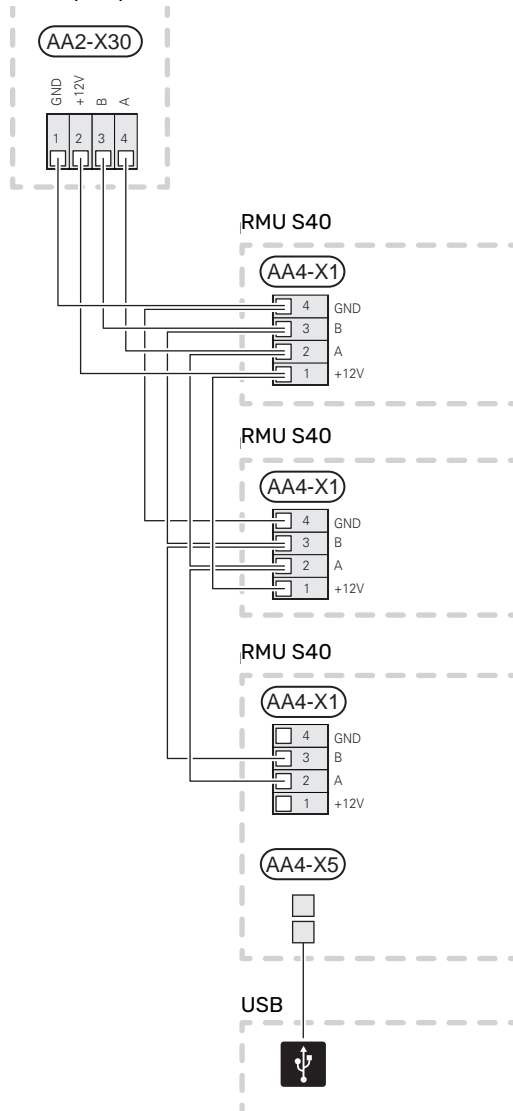
Varmepumpe/indendørsmodul

Klemmen i RMU S40 (AA4-X1) tilsluttes klemme X30:1-4 på grundkortet (AA2) i varmepumpen/indendørsmodulet.

Hvis der skal tilsluttes mere tilbehør, eller der allerede er installeret tilbehør, tilsluttes printene i serie.

Når der kan forekomme forskellige tilslutninger af tilbehør, skal du altid læse vejledningen i manualen for det tilbehør, der skal installeres.

Varmepumpe, indendørsmodul

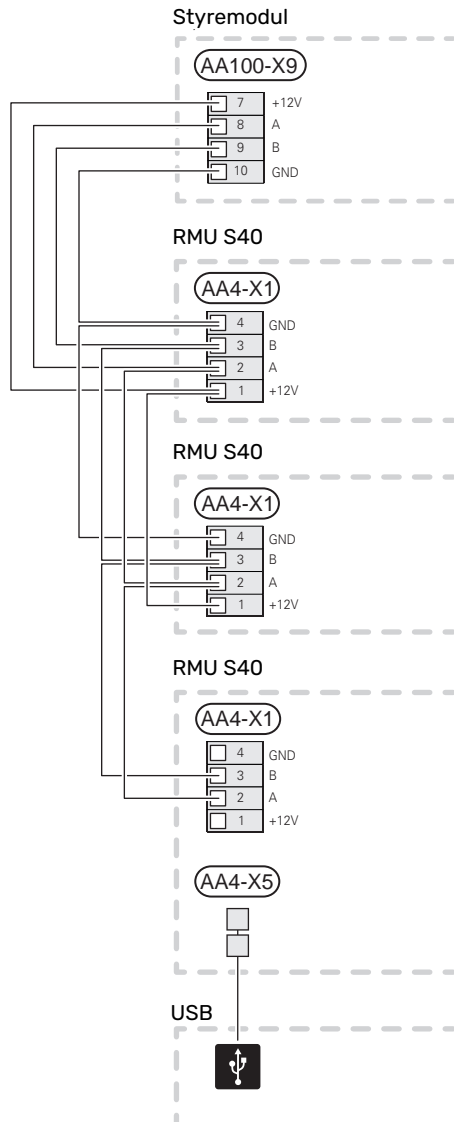


Styremodul

Klemmen i RMU S40 (AA4-X1) tilsluttes klemme X9:7-10 på forbindelseskortet (AA100) i styremodulet.

Hvis der skal tilsluttes mere tilbehør, eller der allerede er installeret tilbehør, tilsluttes printene i serie.

Når der kan forekomme forskellige tilslutninger af tilbehør, skal du altid læse vejledningen i manualen for det tilbehør, der skal installeres.

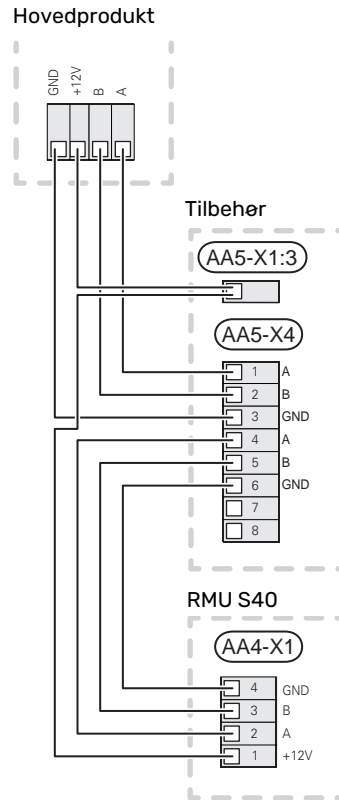


TILSLUTNING AF TILBEHØR OG EN RMU S40

Hvis der skal tilsluttes mere tilbehør, eller der allerede er installeret tilbehør, tilsluttes printene i serie.

Når der kan forekomme forskellige tilslutninger af tilbehør, skal du altid læse vejledningen i manualen for det tilbehør, der skal installeres.

Tilslut et +12 V forsyningskabel fra hovedproduktet til din RMU S40. RMU S40 bør tilsluttes sidst i kommunikationskredsløbet.



HUSK!

Installer altid et +12V forsyningskabel fra hovedproduktet til tilbehør med AXC-modul, for viderekobling til RMU S40.

Igang sætning

Rumføler

Rumenheden RMU S40 indeholder en rumføler med samme funktion som rumføler (BT50), der følger med hovedproduktet.

Dette giver mulighed for at vælge, hvilken rumføler hovedproduktet skal benytte til visning og eventuel regulering af rumtemperaturen.

HUSK!

I hovedproduktets menu 1.3.3 - "Rumenheder", kan du selv vælge, hvilken rumføler du vil benytte til kontrolstyring.

Rumenheden har op til fire funktioner:

1. Vis aktuell rumtemperatur på varmepumpens/indendørs-modulets display.
2. Giv mulighed for at ændre rumtemperaturen.
3. Giv mulighed for at forbedre/stabilisere rumtemperaturen.
4. Giv mulighed for at vise og styre fugtindholdet.

Monter rumenheden et neutralt sted, hvor den indstillede temperatur ønskes. Et egnet sted kan eksempelvis være en fri indervæg i gangen ca. 1,5 over gulvet. Det er vigtigt, at rumenheden ikke hindres i at måle den korrekte rumtemperatur, f.eks. ved placering i en niche, mellem hylder, bag et gardin, over eller tæt på en varmekilde, i træk fra en yderdør eller i direkte sollys.

Styring af rumenheden aktiveres i menu 1.3.3 - "Rumenheder".

HUSK!

Lukkede gulv-/radiatortermometer påvirker indertemperaturen.

Indstillinger i hovedprodukt

Grundindstilling for hver RMU S40 foretages i hovedproduktet. For lettere at kunne vide, i hvilket rum RMU S40 er placeret, kan du give hver rumenhed et unikt navn.

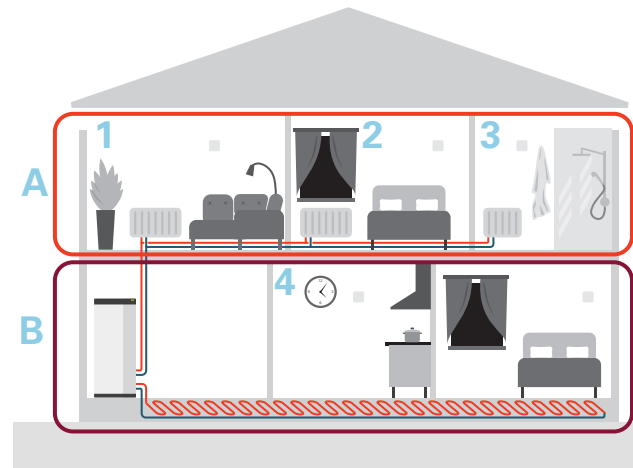
HUSK!

Hovedproduktets software skal være af sidste nye version.

Klimaanlæg og zoner

Der benyttes flere klimaanlæg, når der kræves forskellige fremløbstemperaturer for forskellige dele af anlægget, f.eks. når der findes både gulvvarme og radiatorer i en ejendom.

Et klimaanlæg kan opdeles i flere zoner, som kan tildeles en eller flere følere eller andet tilbehør. En zone kan være et specifikt rum eller en del af et større lokale.

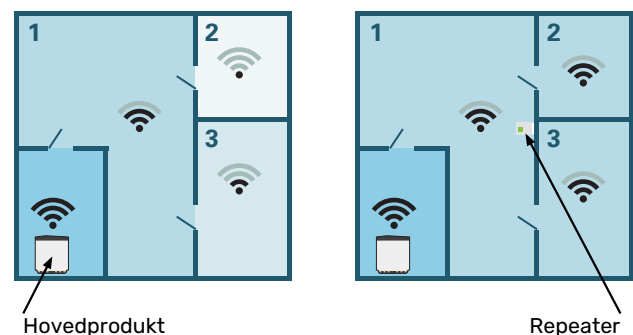


I eksemplet vises en ejendom med to klimaanlæg. Klimaanlæg "A" er et radiatorsystem med tre zoner. Med en styret radiatorventil kan temperaturen styres individuelt for zone 1, 2 og 3.

Klimaanlæg "B" er et gulvvarmesystem med en zone, som er styrende.

REPEATER RPP 10

Hvis kommunikationen er svag mellem hovedprodukt og tilbehør i en zone, kan det være nødvendigt at installere en repeater (RPP 10) for at forstærke signalet mellem zonerne.



Trådløs tilslutning

1. Gå til hovedproduktet og vælg menu 5.4 – "Tilslut trådløse enheder" og følg vejledningen. Her giver du hver RMU S40 et unikt navn.



TIP!

Gå til menu 2 – "Tilslutninger" for at finde startguiden igen på et senere tidspunkt.

2. Vælg trådløs tilslutning i din RMU S40.
3. Vent på meddelelsen "Tilslutning lykkedes".
4. Foretag dine indstillinger for RMU S40 i hovedproduktets menu 1.3.3 – "Rumenheder".



HUSK!

Se installatørhåndbogen for hovedproduktet.

Ledningsforbundet tilslutning

For at kunne give RMU S40 et unikt navn i hovedproduktet, skal den først tildeles en adresse, et nummer (1 – 8):

1. Vælg en adresse for RMU S40 ved at tildele den et unikt nummer (1 – 8) i menu 2 – "Tilslutninger".
2. Gå til hovedproduktet og vælg menu 7.2.1 – "Tilføj/fjern tilbehør" og aktiver RMU S40 eller tryk på "Søg tilbehør".
3. Vælg ledningsforbundet tilslutning i din RMU S40.
4. Vælg en adresse (1 – 8) til din RMU S40.

Hvis der opstår kommunikationsfejl mellem RMU S40 og dit hovedprodukt, bedes du kontrollere den valgte adresse og justere efter behov.
5. Foretag dine indstillinger for RMU S40 i hovedproduktets menu 1.3.3 – "Rumenheder".



HUSK!

Se installatørhåndbogen for hovedproduktet.

Styring – Introduktion

Displayenhed



STATUSLAMPEN

Statuslampen viser aktuel driftsstatus. Den:

- er slukket ved normal funktion.
- lyser rødt i tilfælde af udløst alarm.

Hvis statuslampen lyser rødt, får du information og forslag til passende tiltag på displayet.

TIL/FRA-KNAPPEN

Til/fra-knappen (SF1) har to funktioner:

- start
- sluk

For at starte: Før kontakten opad.

For at slukke: Før kontakten nedad.

DISPLAYET

På displayet vises anvisninger, indstillinger og driftsinformationer.

PLADS TIL HUKOMMELSESKORT

På rumenhedens venstre side er der plads til et hukommelseskort (MicroSD).



TIP!

RMU S40 opdateres automatisk fra hovedproduktet, når der er ny software tilgængelig.

Navigering

RMU S40 har en berørings-skærm, hvor du let navigerer ved at trykke og trække med fingeren.

VÆLGE

De fleste valg og funktioner aktiveres ved at trykke let på displayet med fingeren.



BLADRE

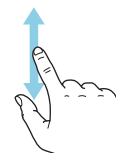
Prikkerne foruden vises, hvis der er flere sider.

Træk til højre eller venstre med fingeren for at bladre mellem siderne.



RULLE

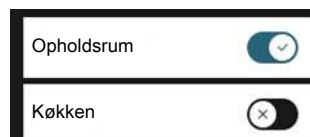
Hvis menuen har flere undermenuer, kan du se mere information ved at trække opad eller nedad med fingeren.



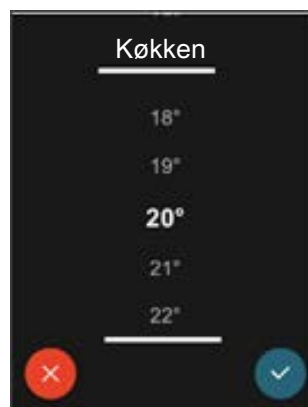
ÆNDRE EN INDSTILLING

Tryk på den indstilling du vil ændre.

Hvis det er en til/fra-indstilling, ændres den med det samme, du trykker.



Hvis der er flere mulige værdier, får du et drejehjul, som du trækker opad eller nedad for at finde den ønskede værdi.



Tryk på for at gemme din ændring, eller på for at annullere.

HJÆLPEMENU



I visse menuer er der et symbol, der viser, at der er adgang til ekstra hjælp.

Tryk på symbolet for at åbne hjælpeteksten.

Du kan være nødt til at trække med fingeren for at se al tekst.

Startskærme

INFORMATIONSSIDER

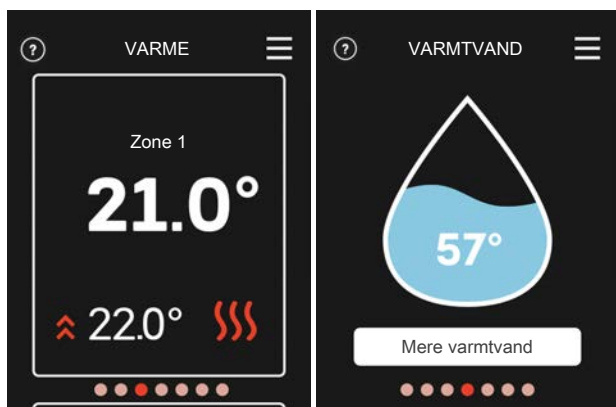
Hvilken information der vises afhænger af, hvilket produkt du har og hvilket tilbehør der er tilsluttet produktet.



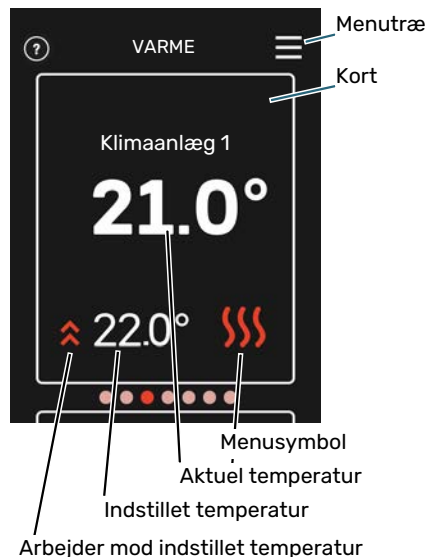
Du kan altid trykke på "X" for at komme tilbage til startskærmene.

FUNKTIONSSIDER

På funktionssiderne kan du både se information om den aktuelle status og let foretage de mest almindelige indstillinger. Hvilke funktionssider der vises afhænger af, hvilket produkt du har, og hvilket tilbehør der er tilsluttet produktet.



Træk til højere eller venstre med fingeren for at bladre mellem funktionssiderne.



Tryk på kortet for at justere den ønskede værdi. På visse funktionssider trækker du opad eller nedad med fingeren for at få flere kort frem.

Menutræ

I menutræet finder du alle menuer, og du kan foretage mere avancerede indstillinger.



Opret profiler i hovedproduktets menu 4.3 - Profiler

I hovedproduktets menu 4.3 har du mulighed for at oprette profiler og vælge, hvilke zoner og funktioner profilerne skal have adgang til. En profil kan for eksempel være en indstilling med eget tilbehør.

Zonerne skal du have skabt tidligere. Du finder yderligere information om klimaanlæg og zoner i hovedproduktets installatørhåndbog.

1. Opret og navngiv en profil (op til otte profiler).
2. Vælg en eller flere zoner. For at din RMU S40 kan knyttes til profilen skal den findes i en af de zoner, du vælger.
3. Tilføj de funktioner, profilen skal have adgang til.

Eksempel på funktioner:

- alarm
- hjemme/væk
- køling
- pool
- PV sol
- varmt vand
- ventilation
- varme

På RMU S40-displayet vises derefter hvilken profil den tilhører.



HUSK!

En RMU S40 knyttet til en profil vil blive låst og kun vise information relateret til den valgte profil.

Styring - Menuer

Startskærme

HUSK!

Hvilke menuer og styringsmuligheder der er tilgængelige kan styres af profiler, se afsnit "Opret profiler i hovedproduktets menu 4.3 - Profiler".

VARME OG KØLING

Her foretager du temperaturindstillinger for anlægget.

Hvis klimaanlægget i huset har flere zoner til henholdsvis varme og køling, vises det på displayet med en funktionsside for hver zone.

Indstilling af temperatur (uden styrende rumføler aktiveret):

Indstillingsområde: -10 - 10

Displayet viser den indstillede varmegrænse for varme/køling (kurveforskydning). For at hæve eller sænke indetemperaturen skal du øge eller mindske værdien i displayet.

Det antal trin, som værdien skal ændres for at medføre en grads forandring af indetemperaturen, afhænger af husets klimaanlæg. Almindeligvis er det tilstrækkeligt med ét trin, men i visse tilfælde kan der være behov for flere trin.

Hvis flere zoner i et klimaanlæg er uden aktiverede rumfølere, vil disse få samme kurveforskydning.

Indstil den ønskede værdi. Den nye værdi vises på højre side af symbolet på startskærmen for køling.

Indstilling af temperatur (med styrende rumføler aktiveret):

Varme

Indstillingsområde: 5 - 30 °C

Køling

Indstillingsområde: 5-35 °C

Værdien på displayet vises som en temperatur i °C, hvis zonen styres af en rumføler.

HUSK!

Et trægt klimaanlæg som f.eks. gulvvarme kan være uegnet til styring med rumføler.

HUSK!

En forøgelse af rumtemperaturen kan bremses af termostaterne på radiatorerne eller gulvvarmen. Åbn derfor termoventilerne helt, bortset fra i de rum, hvor du ønsker en lavere temperatur, f.eks. i soveværelser.

TIP!

Hvis rumtemperaturen konstant er for lav/for høj, øges/mindses værdien i menu 1.1.1 et trin.

Hvis rumtemperaturen ændrer sig, når udetemperaturen forandrer sig, øger/mindsker du kurvehældningen i menu 1.30.1 et trin.

Vent et døgn, før du foretager en ny indstilling, så rumtemperaturen når at stabilisere sig.

VARMTVAND

I tilfælde af et midlertidigt øget varmtvandsbehov kan du vælge at øge varmtvandstemperaturen i en periode i denne menu.

Du kan også vælge "Mere varmtvand" i hovedproduktets menu 2.1.

VENTILATION

Her kan du midlertidigt hæve eller reducere ventilationen i huset.

Returtiden for ventilator kan efter behov ændres i hovedproduktets menu 1.2.5 - "Ventilatorreturtid".

POOL

Her kan du ændre temperatur på vandet i poolen eller aktivere/deaktivere opvarmningen.

PV SOL

Du kan aflæse værdien på den effekt, som solpanelerne aktuelt afgiver.

Du kan også se, hvor meget energi solpanelerne har produceret i den aktuelle kalendermåned.

HJEMME/VÆK

Her kan du aktivere eller deaktivere funktionen "Væk-tilstand".

Funktionen aktiveres ved at du vælger "Væk", når du forlader boligen. For at deaktivere vælger du "Hjemme". Indstillinger for "Væk-tilstand" foretages i hovedproduktets menu 4.5 "Væk-tilstand".

Menu 1 – Natindstilling

NATINDSTILLING

Indstilling: Til/fra

SKEMA NATINDSTILLING

Indstilling 00.00 – 23.59

Her kan du aktivere natindstilling.

Aktiver nattilstand i den tid i løbet af døgnet, hvor du vil slukke for baggrundsbelysningen.

Menu 2 – Tilslutninger

Vælg trådløs eller ledningsforbundet tilslutning.

TRÅDLØS TILSLUTNING

Vælg trådløs tilslutning.

Gå til hovedproduktet og vælg menu 5.4 – "Tilslut trådløse enheder".

LEDNINGSFORBUNDET TILSLUTNING

Vælg en kommunikationsadresse for RMU S40 ved at tildele den et unikt nummer i denne menu.

Indstilling 1 – 8

Menu 4 – Licenser

Her finder du licenser til åben kildekode.

Menu 5 – Kalibrering af føler

Her kan du kalibrere temperaturfølerens værdi. Den indstillede værdi lægges til eller trækkes fra følerens aktuelle målte værdi.

Indstilling: -5,0 – 5,0 (Default 0)

Menu 7 – Vis zoner

Her kan du vælge hvilke zoner du ønsker skal vises i din RMU S40, for henholdsvis varme og køling.

Du kan vælge at vise op til ti zoner.

Menu 8 – Fabriksindstilling

Tilbagestilling til fabriksindstillinger.

Menu 9 – Information

Her vises information om produktet og hvilken softwareversion som er installeret.



HUSK!

Du kan vælge at styre dit hovedprodukt efter det relative fugtindhold (RH) i luften, som måles af din RMU S40. Aktiver dette valg i menu 7.1.6.4 – "Fugtstyring" i hovedproduktet.

Du kan også vælge at styre dit hovedprodukt efter fugtindholdet (RH) i luften ved køledrift. (Hvis du har køling installeret og aktiveret.) Aktiver dette valg i menu 7.1.7.2 – "Fugtstyring" i hovedproduktet. Vælg "Begræns RH i køling".

Afvigelse af ønsket temperatur

I de fleste tilfælde markerer RMU S40 en driftsforstyrrelse (en driftsforstyrrelse kan føre til komfortforstyrrelse) ved hjælp af en alarm og instruktioner om afhjælpning på displayet.

Håndtering af alarm

Ved alarm er der opstået en eller anden driftsforstyrrelse, hvilket vises ved at statuslampen lyser konstant rødt. Der vises en dialogboks på displayet med information om alarmen.

ALARM

Ved alarm med rød statuslampe er der opstået en driftsforstyrrelse. På displayet kan du se, hvilken type alarm det drejer sig om og nulstille den.

I mange tilfælde er det nok at vælge "Nulstil alarm" for at få anlægget til at gå tilbage til normal drift.

Hvis alarmindikeringen forsvinder, når du har valgt "Nulstil alarm", er alarmen afhjulpnet. Hvis alarmen kommer igen, er årsagen til problemet der stadigvæk.

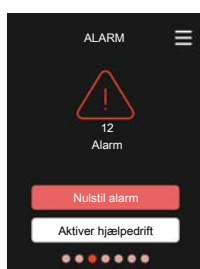
"Hjælpedrift" er en form for nøddrift. Det indebærer, at anlægget forsøger at producere varme og/eller varmtvand, selvom der er et problem. Dette kan indebære, at varmepumpens kompressor ikke er i drift. Det er i så fald eventuelt eltilskud, der producerer varme og/eller varmtvand.

HUSK!

For at kunne vælge "Hjælpedrift" skal der være valgt et alarmtiltag i menu 7.1.8.1 - "Alarmtiltag" i hovedproduktet.

HUSK!

At vælge "Hjælpedrift" er ikke det samme som at afhjælpe det problem, der forårsagede alarmen. Statuslampen vil derfor fortsat lyse rødt.



Fejlsøgning

KOMMUNIKATIONSFEJL

RMU S40 har mistet kontakten med hovedproduktet.

Trådløs tilslutning

- Kontrollér, at afstanden mellem hovedprodukt og RMU S40 ikke er for lang.
- Hvis kommunikationen er svag mellem hovedprodukt og tilbehør i en zone, kan det være nødvendigt at installere en repeater (RPP 10) for at forstærke signalet mellem zonerne.

Ledningsforbundet tilslutning

- Kontrollér, at kablet er korrekt tilsluttet mellem RMU S40 og hovedproduktet.
- Kontrollér, at adresserne i rumenhedens menu "Installation" og hovedproduktets menu 7.2.1 stemmer overens.

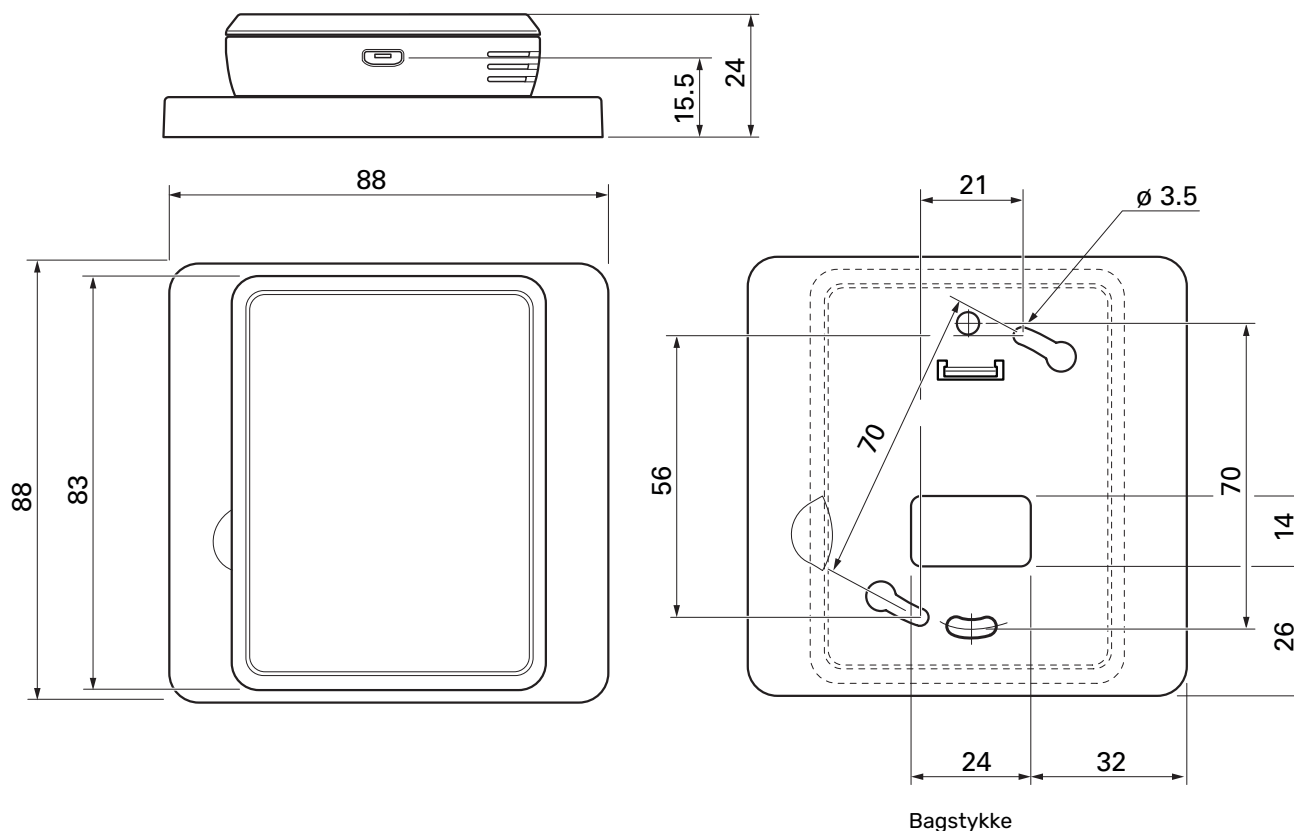
DISPLAYET ER SLUKKET

Ingen information synlig på displayet.

- Kontrollér om pauseskærmen er aktiv ved at trykke på skærmen.
- Kontrollér, at til/fra-knappen står på til.
- Kontrollér, at kablet er korrekt tilsluttet mellem RMU S40 og hovedproduktet.
- Hvis RMU S40 er indstillet på "natindstilling", er displayet slukket. (Se Menu 1 - Natindstilling.)

Tekniske oplysninger

Dimensioner



Tekniske specifikationer

RMU S40		
Nominal spænding (fra hovedprodukt)		12VDC 100mA
Nominal spænding (ekstern strømforsyning)		24VAC 120mA
Nominal spænding (ekstern USB)		5VDC 250mA
Kapslingsklasse		IP20
Mærkeværdi for impulsspænding	kV	0,33
Elektrisk forurening		2
Trådløse enheder		
2,405-2,480 GHz maks. effekt	dbm	3,5
Andet		
Driftsform (EN60730)		Type 1
Driftsområde temperatur	°C	5 - 55
Driftsområde fugtindhold	%RH	20 - 80
Omgivende temperatur	°C	5 - 50
Mål og vægt		
Bagstykke (Bredde x Højde x Dybde)	mm	88 x 88 x 8
Mål display (Bredde x Højde x Dybde)	mm	64 x 85 x 16
Vægt	g	80
Artikeldata		
Art.nr.		067 650

Kontaktoplysninger

AUSTRIA

KNV Energietechnik GmbH
Gahberggasse 11, 4861 Schörfling
Tel: +43 (0)7662 8963-0
mail@knv.at
knv.at

FINLAND

NIBE Energy Systems Oy
Juurakkotie 3, 01510 Vantaa
Tel: +358 (0)9 274 6970
info@nibe.fi
nibe.fi

GREAT BRITAIN

NIBE Energy Systems Ltd
3C Broom Business Park,
Bridge Way, S41 9QG Chesterfield
Tel: +44 (0)330 311 2201
info@nibe.co.uk
nibe.co.uk

POLAND

NIBE-BIAWAR Sp. z o.o.
Al. Jana Pawla II 57, 15-703 Bialystok
Tel: +48 (0)85 66 28 490
biawar.com.pl

SWITZERLAND

NIBE Wärmetechnik c/o ait Schweiz AG
Industriepark, CH-6246 Altishofen
Tel. +41 (0)58 252 21 00
info@nibe.ch
nibe.ch

CZECH REPUBLIC

Družstevní závody Dražice - strojírna
s.r.o.
Dražice 69, 29471 Benátky n. Jiz.
Tel: +420 326 373 801
nibe@nibe.cz
nibe.cz

FRANCE

NIBE Energy Systems France SAS
Zone industrielle RD 28
Rue du Pou du Ciel, 01600 Reyrieux
Tél: 04 74 00 92 92
info@nibe.fr
nibe.fr

NETHERLANDS

NIBE Energietechnik B.V.
Energieweg 31, 4906 CG Oosterhout
Tel: +31 (0)168 47 77 22
info@nibenl.nl
nibenl.nl

RUSSIA

EVAN
bld. 8, Yuliusa Fuchika str.
603024 Nizhny Novgorod
Tel: +7 831 288 85 55
info@evan.ru
nibe-evan.ru

DENMARK

Vølund Varmeteknik A/S
Industrivej Nord 7B, 7400 Herning
Tel: +45 97 17 20 33
info@volundvt.dk
volundvt.dk

GERMANY

NIBE Systemtechnik GmbH
Am Reiherpfahl 3, 29223 Celle
Tel: +49 (0)5141 75 46 -0
info@nibe.de
nibe.de

NORWAY

ABK-Qviller AS
Brobekkeveien 80, 0582 Oslo
Tel: (+47) 23 17 05 20
post@abkqviller.no
nibe.no

SWEDEN

NIBE Energy Systems
Box 14
Hannabadsvägen 5, 285 21 Markaryd
Tel: +46 (0)433-27 3000
info@nibe.se
nibe.se

Kontakt NIBE Sverige for lande, som ikke nævnes i denne liste, eller se nibe.eu for yderligere oplysninger.

NIBE Energy Systems
Hannabadsvägen 5
Box 14
SE-285 21 Markaryd
info@nibe.se
nibe.eu

IHB DA 2220-2 M12955

Dette er en publikation fra NIBE Energy Systems. Alle produktillustrationer, fakta og data er baseret på aktuel information på tidspunktet for publikationens godkendelse.

NIBE Energy Systems tager dog forbehold for eventuelle fakta- eller trykfejl.

©2022 NIBE ENERGY SYSTEMS

