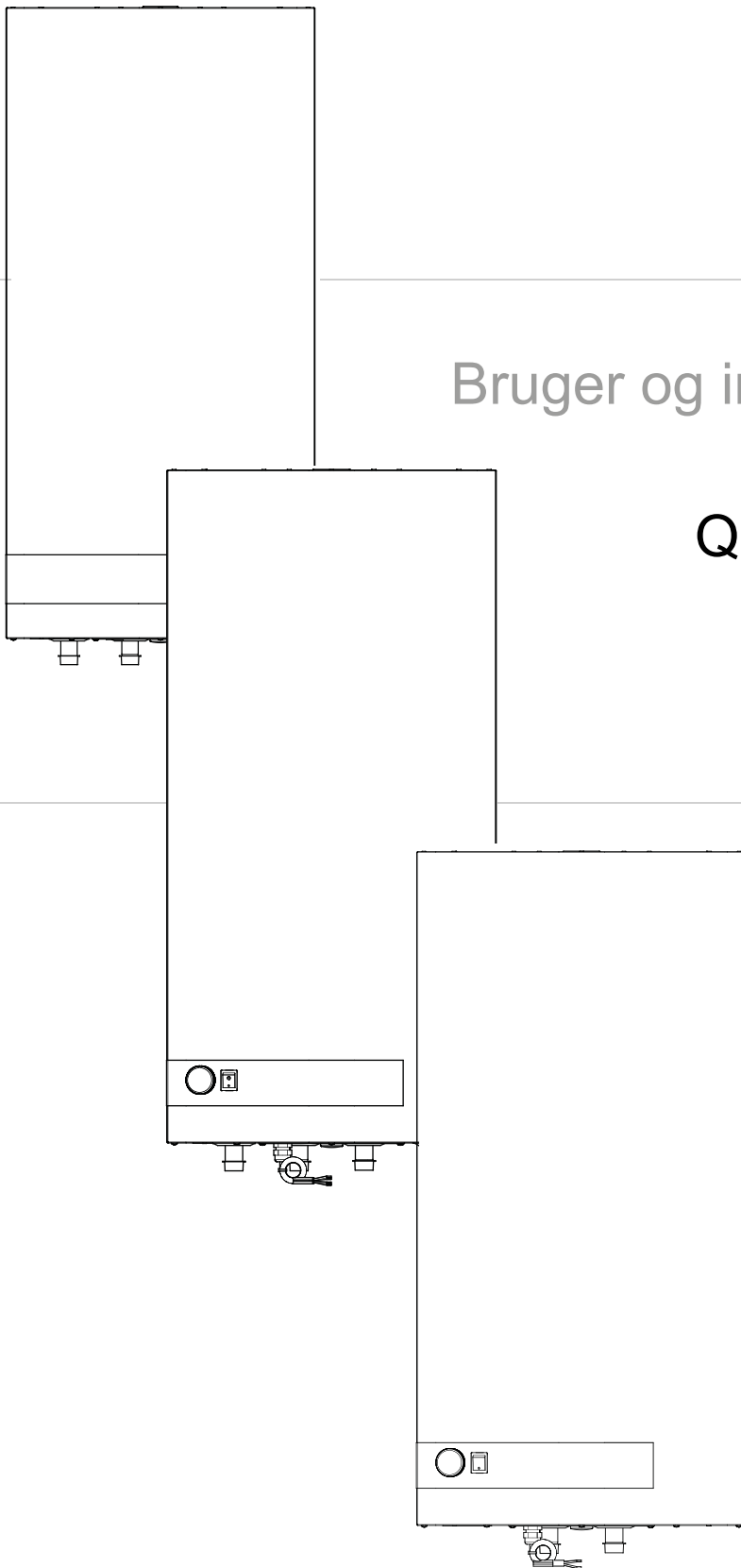


Bruger og installationsvejledning

Varmtvandsbeholder QM+, QMC+ og QME+



Principtegningerne i vejledningen er udelukkende til illustrativ formål.
Produktet er ikke beregnet til anvendelse af personer med nedsatte fysiske, sensoriske og psykiske funktions-
evner, eller personer som ikke har den nødvendige viden og erfaring, med mindre at disse person overvåges
eller modtager vejledning af en person, som er ansvarlig for deres sikkerhed. Udstyret må ikke betjenes af børn.
Retten til at foretage ændringer i konstruktionen samt i vejledningen forbeholdes.

©Vølund Varmeteknik 2019

Indholdsfortegnelse

1. Generel information	4
Indledning	4
Anvendelse	4
2. Beskrivelse af konstruktion	5
3. Installation	6
Installationssted	6
Montage af beholderen	6
Krav til installationen	7
4. Tilslutning, igangsætning, betjening	12
Tilslutning	12
Igangsætning	12
Betjening af QMC+/QME+	12
Advarsler og praktiske krav	13
5. Vedligeholdelse	14
Den isolerede magnesiumanode	14
Undersøgelse af magnesiumanodens tilstand	14
Udskiftning af magnesiumanoden	15
6. Reservedele	16
7. Service	16
8. Genbrug og affaldshåndtering	16
9. Teknisk information	17
Mål på beholdere QM+	21
Mål på beholdere QMC+	21
Mål på elektriske varmere QME+	22

1. Generel information

Indledning

Tak for den tillid du har vist, ved at vælge beholder af mærket Vølund. For at få mest ud af produktets muligheder, skal vi bede om at vejledningen læses inden ibrugtagningen, særligt de kapitler som omhandler generel information samt installation. Opbevar venligst vejledningen på et sikkert sted, og tag den om nødvendigt frem.

BEMÆRK

Producenten er ikke ansvarlig for skade opstået som følge af manglende overholdelse af produktets vejledning.

BEMÆRK

Kapitlerne i vejledningen, som vedrører installation, syn og vedligeholdelse, er beregnet til installatøren.

Anvendelse

QM+, QMC+, QME+ er varmtvandsbeholdere som er beregnet for opvarmning/produktion af varmt brugsvand.

Spiralen i beholderne fra QM+ samt QMC+ serierne kan tilsluttes de fleste centralvarme installationer eller andre varmekilder som fx fjernvarme. Produktet er let at installere, sikker og enkelt at anvende, hvis anbefalingerne i vejledningerne under montering og ved brug følges. Det opvarmede vand kan føres til adskillige tapsteder, som er adskilt fra hinanden, fx badekar, håndvask, køkkenvask.

BEMÆRK

QM, QMC, QME er varmtvandsbeholdere som er beregnet for opvarmning/produktion af varmt brugsvand. Det er ikke på nogen måde tilladt at anvende produktet på en måde, som ikke er i overensstemmelse med vejledningen.

VIGTIGT

Vølund Varmeteknik forbeholder sig retten til at gennemføre tekniske ændringer På de i vejledningen nævnte produkter.

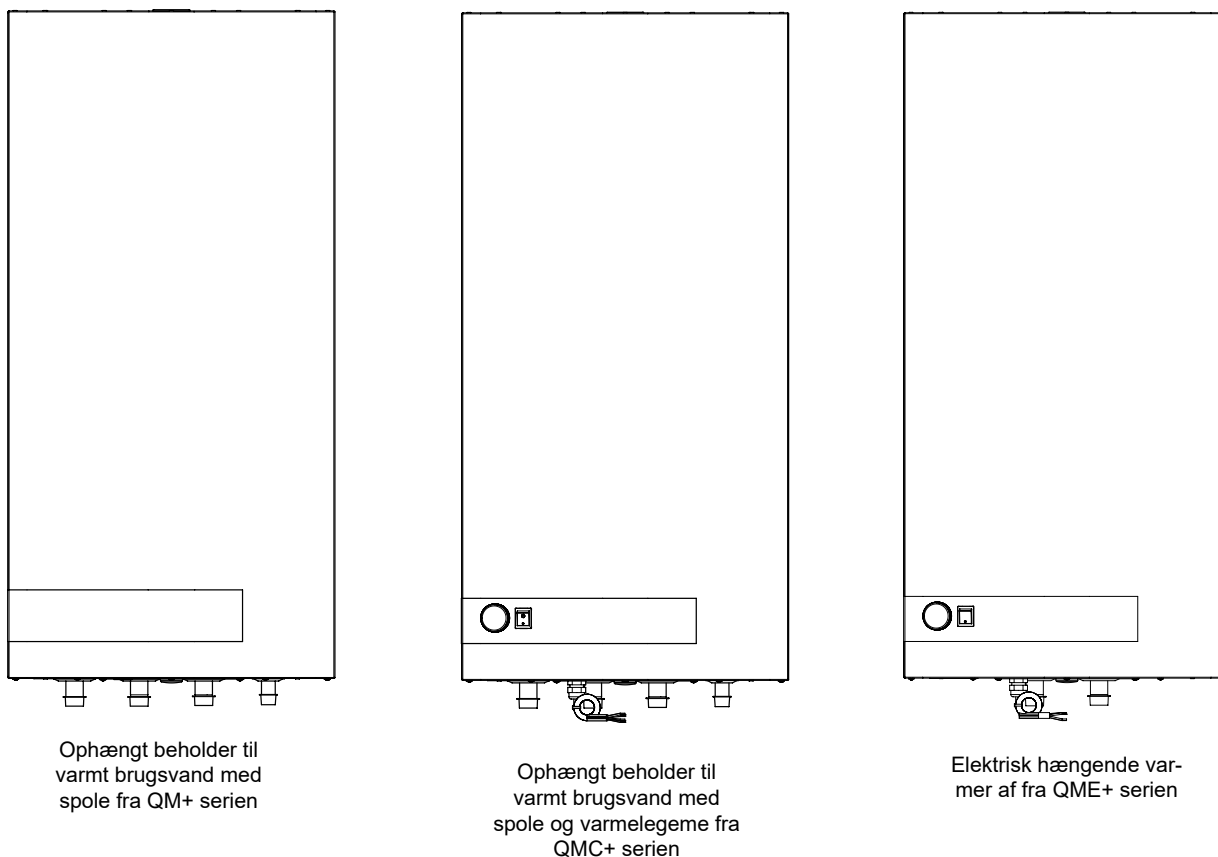


Fig.1 Opsætning af beholdere fra serierne QM+, QMC+, QME+.

2. Beskrivelse af konstruktion

Beholderne fra serien QM+, QMC+, QME+ leveres i størrelserne 100 og 150 l (se Fig. 1, Fig. 2):

- QM 100+, QM 150+ - beholder til varmt brugsvand med spole,
- QMC 100+, QMC 150+ - beholder til varmt brugsvand med spole og varmelegeme,
- QME 100+, QME 150+ - el beholder.

Produktet består af en beholder del hvor brugsvandet opvarmes og lagres. Den er udført i høj kvalitets stålplader, som er sikret mod korrosion ved hjælp af en keramisk emalje samt med en magnesiumanode. Produktet QM+ leveres med en effektiv emaljeret ståls spiral, som fx kan tilsluttes centralvarmen. QME+ er en beholder med et el tør varmelegeme som styres af en indbygget termostat, som gør det muligt at styre temperaturen på det varme brugsvand indenfor et område på 35 til 80°C. QMC+ beholderen består derimod både af en effektiv emaljeret ståls spiral og et el tør varmelegeme.

Beholderne er effektivt isoleret med freonfrit polyuretanskum i et pulverlakeret stål kabinet. Udstyrets særdeles gode termoiserende egenskaber sikres af et tykt lag isolering med freonfrit polyuretanskum kombineret med polystyrenindsatser anbragt i udstyrets hjørner. Anvendelsen af en effektiv termisk isolering sikrer særdeles gode akkumulerende egenskaber for beholderen, hvilket direkte afspejler sig i et lavt energitab over døgnet samt en økonomisk anvendelse af produktet.

Beholdere fra serierne QM+, QMC+, QME+ er tryksat, dvs. det tryk som er i beholderen og i spiralen svarer til det tryk der som er i de tilsluttede installationer.

RÅD

Som standard er beholdere fra QM+, QMC+, QME+ serierne udstyret med en tilslutningsstuds som muliggøre tilslutning af varmt vandscirkulation.

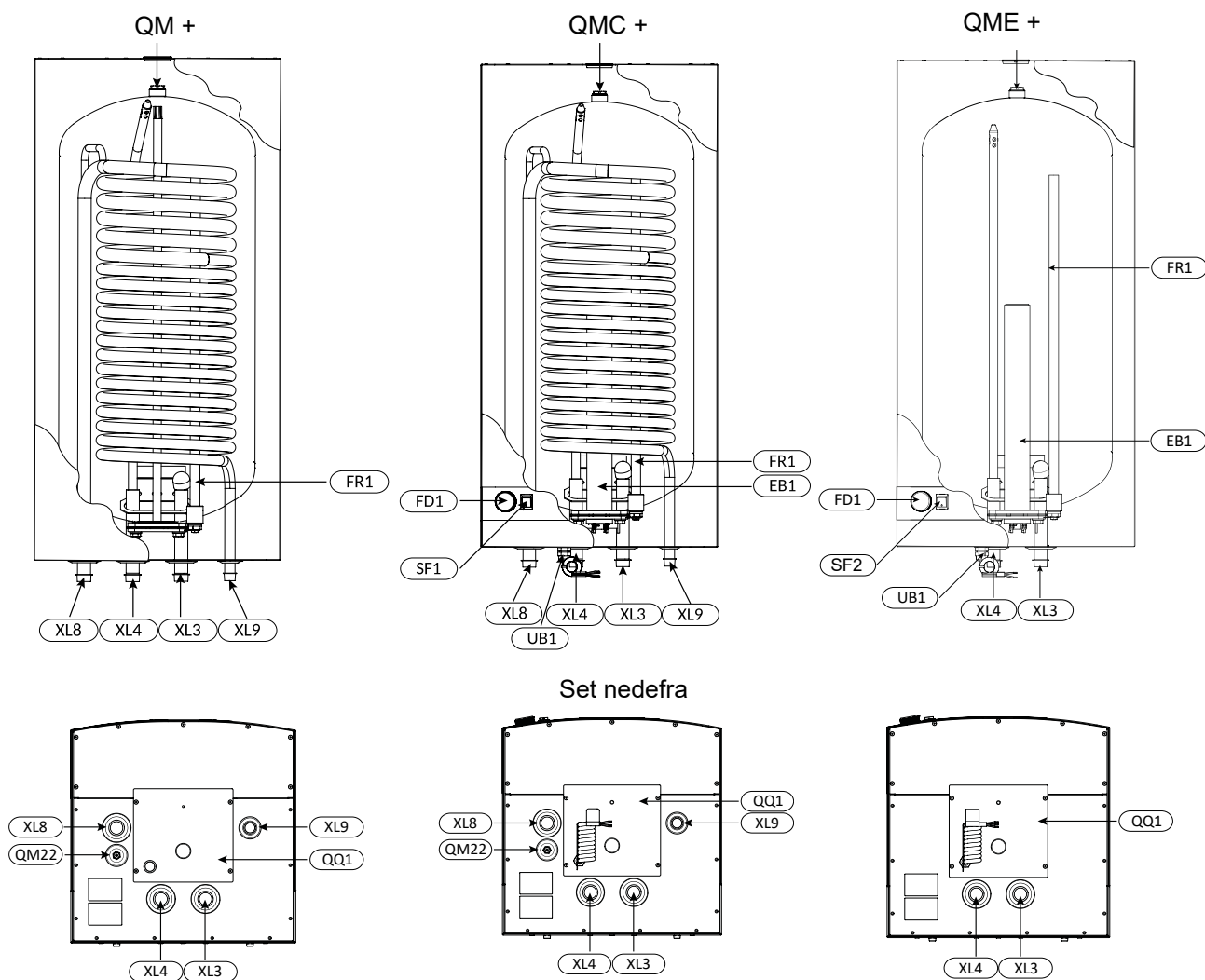


Fig.2 Komponentplacering - QM+, QMC+, QME+.

Komponent beskrivelse:

XL3	Koldt brugsvand (Tilgang)
XL4	Varmt brugsvand (Afgang)/ (Varmtvandscirkulation)
XL8	Fremløb til spiral
XL9	Retur fra spiral
FR1	Magnesiumanode
QQ1	Inspektions/reusedæksel
EB1	Varmelegeme - Kun QMC+/CME+
SF1	Omskifter varmelegeme /pumpe - Kun QMC+
SF2	Omskifter varmelegeme on/off - Kun QME+
FD1	Driftstermostat - Kun QMC/QME
UB1	Lednings gennemføring
QM22	Udluftning af spiral.

3. Installation

Installationssted

Beholderen kan installeres i et hvilket som helst lokale, der er sikret mod temperaturfald til under 0°C, hvilket forhindrer, at vandet i beholderen fryser. Den bør installeres et sted som er placeret nemt i forhold brugeren (fx kælder, fyrrum eller lign.), på en måde som i fremtiden vil gøre det muligt uden problemer at gennemføre vedligeholdelse eller service. Det anbefales at installere beholderen i nærhed af en varmekilde, for at undgå unødvendigt tab af varmeenergi. Alle rør til beholderen bør isoleres så varmetab minimere.

BEMÆRK

På grund af den betydelige vægt af beholderen, når den er fyldt med vand, er det kun muligt at hænge den på en væg, som har en passende bæreevne. Producenten er ikke ansvarlig for skader, som opstår som følge af forkert installering eller ophængning af beholderne.

BEMÆRK

På grund af beholderens konstruktion, kan de kun monteres i vertikal position.

BEMÆRK

Ved valg af installationssted bør man tage hensyn til den plads, som er nødvendig for at udskifte magnesiumanode, som skal svare til anodens længde (Tabel 1).

Tabel 1 Mindste afstand krævet til udskiftning af den beskyttende magnesiumanode.

A _{min}	Enhed	QM100+ QMC100+ QME100+	QM150+ QMC150+ QME150+
	mm	750	950

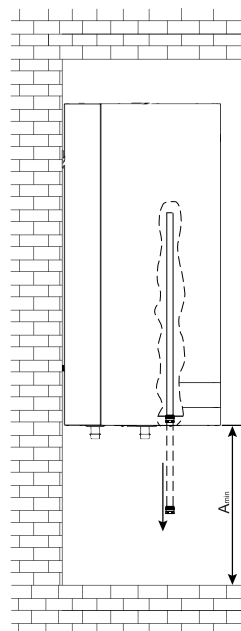


Fig. 3 Mindste afstand krævet til udskiftning af den beskyttende magnesiumanode i beholderne.

Montage af beholderen

Beholdere fra serierne QM+, QMC+, QME+ skal monteres i vertikal position, med nedadrettede tilslutningstapper. For at hænge beholderen op anvendes de til produktet medfølgende vægbeslag. Ved hjælp af $\varnothing 8$ skruer samt $\varnothing 12$ dyvler fastgøres vægbeslaget horisontalt til en væg med en passende bæreevne. Efter at vægbeslaget er monteret anbringes beholderen på beslaget (se Fig. 5), hvorefter beholderen ved hjælp af reguleringskruerne bringes i vatter.

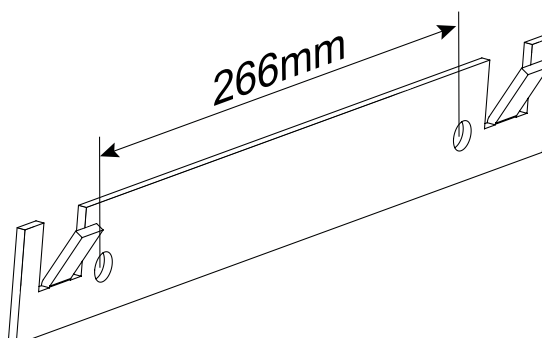


Fig. 4 Vægbeslag til montage af beholderne QM+, QMC+, QME+

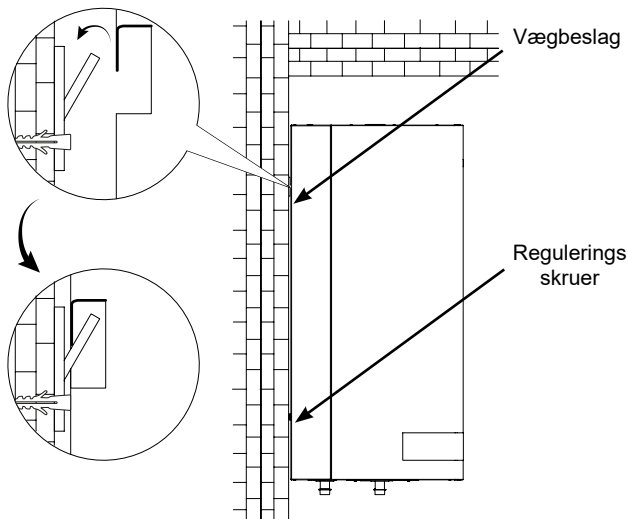


Fig. 5 Ophængning af beholderen.

BEMÆRK

Under montage af beholdere anbefaler vi, at der efterlades et frirum over beholderen, som i fremtiden vil gøre det muligt at tilslutte udtag af varmt brugervand fra beholderens top, ved tilslutning af varmtvands-cirkulation.

BEMÆRK

Der bør ikke anvendes lim i forbindelse med montagen, eftersom lim ikke anses for en sikker montagemetode.

BEMÆRK

De til beholderen vedlagte dyvler og skruer bør vurderes i sammenhæng med væggenes bæreevne og de materialer, denne er udført i, og hvorpå beholderen anbringes. Om nødvendigt erstattes disse med andre, som opfylder særlige krav.

Krav til installationen

Rør installation

BEMÆRK

Installering og første igangsætning af beholderen skal udføres af en person, som besidder relevante kvalifikationer. Installatøren skal informere brugeren om produktets funktioner, og give den nødvendige information, med henblik på sikker anvendelse.

Der skal monteres en sikkerhedsventil til håndtering af trykstigning i overensstemmelse med gældende bestemmelser.

Beholderen skal tilsluttes til en vandforsyning med et vandtryk på mindst 1 bar og maksimalt 10 bar, samt en varmeinstallation, og varmeinstallationen som ikke overskrider de tilladte parameter for spiralen, og i overensstemmelse med installationstegningerne (Fig. 6, 7, 8, 10). Der skal monteres en sikkerhedsventil på koldt vands tilslutningen til beholderen, så trykket i beholderen ikke kan overstige 10 bar.

Under opvarmningen af vandet i beholderen vokser trykket, og beholderen skal derfor være udstyret med en godkendt sikkerhedsventil, monteret på koldt vandstilførslen med et åbningstryk på max. 10 bar, som kan beskytte beholderen mod en for stor trykstigning. Mens vandet varmes op kan der forekomme mindre udstrømninger fra sikkerhedsventilen. Sikkerhedsventilen må ikke på nogen måde blokeres, eftersom blokering af sikkerhedsventilen kan medføre skade på beholderen og omgivelserne. Udstrømningen fra sikkerhedsventilen bør føres til afløb. Rørledningen til bortledning fra sikkerhedsventilen bør installeres med fald, i et frostfrit miljø, og være åben til omgivelserne. Producenten bærer ikke noget ansvar for skader som følge af ventilens funktion.

BEMÆRK

På tilførselsrøret for koldt vand skal der ubetinget monteres en sikkerhedsventil med et åbningstryk på max. 10 bar.

BEMÆRK

Der må ikke monteres nogen former for forsnavringer eller stophaner mellem beholderen og sikkerhedsventilen. Det er alene tilladt at montere et tee-rør med aftapningsventil.

BEMÆRK

For at undgå at der i beholderen opstår et højere tryk end det tilladte må sikkerhedsventilen eller bortledningen ikke blokeres.

BESKRIVELSE:

- CP1 Beholderen
- QM30 Stophane - indtag af varmt brugsvand
- QM31 Stophane - tilførsel til varmespiral
- QM32 Stophane - retur til varmespiral
- QM33 Stophane - varmtvands-cirkulation
- QM35 Stophane - tilførsel af koldt brugsvand
- GP11 Cirkulationspumpe for varmtvands-cirkulation
- GP12 Cirkulationspumpe for centralvarme
- FL1 Sikkerhedsventil
- PR1 Kontraventil
- QM1 Aftapningsventil
- XL3 Tilførsel af koldt vand
- XL4 Afgang af varmt brugsvand
- XL5 Tilslutning ved varmtvands-cirkulation
- XL8 Fremløb til spiral
- XL9 Retur til spiral
- QM22 Udluftning af spiral

BEMÆRK

mens vandet varmes op kan der forekomme mindre udstrømning fra sikkerhedsventilen. Dette må ikke hindres, eftersom blokering af sikkerhedsventilen kan medføre, skade af beholderen og omgivelserne.

BEMÆRK

Udstyret må ikke anvendes, såfremt sikkerhedsventilen er blokeret.

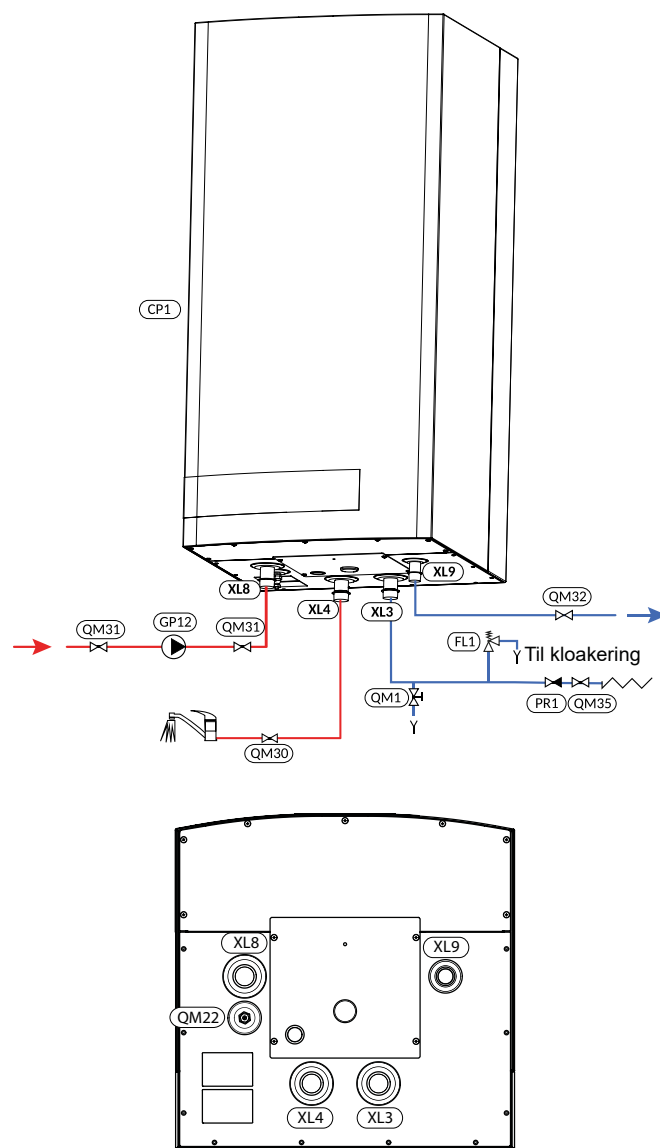


Fig.6 Principtegninger for QM+ beholderen.

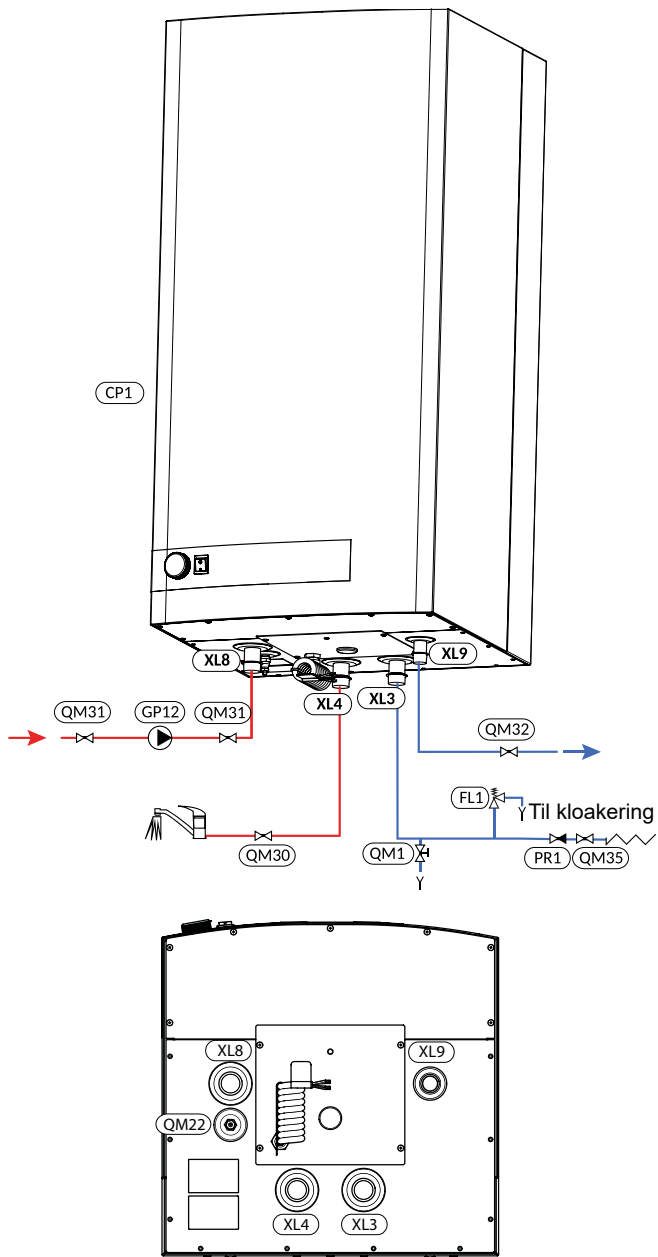


Fig. 7 Principtegninger for QMC+ beholderen.

Tilslutning af varmtvands-cirkulation.

Der er mulighed for at tilslutte cirkulation af varmt brugsvand. Med henblik på at installere varmtvands-cirkulation skal afgang af varmt vand tilsluttes ovenfra ($\frac{3}{4}$ " tap), mens returen fra varmtvands-cirkulationen skal tilsluttes studsene under beholderen til varmt brugsvand, ved forudgående forkortelse af PEX røret med 300 – 400 mm (se Fig.11). Tilslutning af cirkulationsinstallation se Fig 9 og 10.

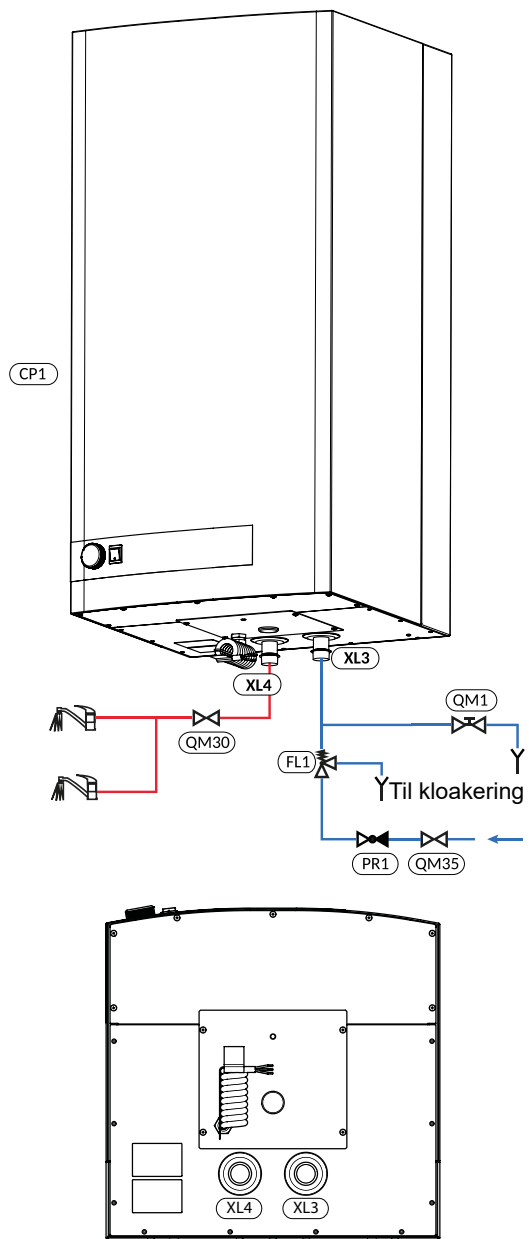


Fig. 8 Principtegninger for QME+.

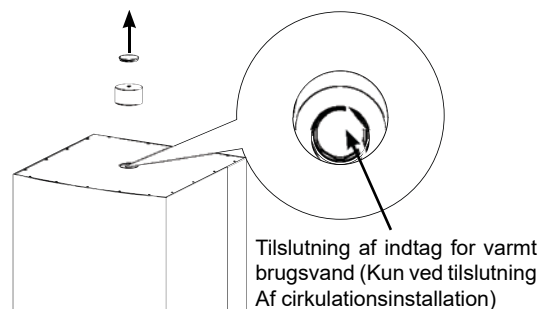


Fig. 9 Stedet for tilslutning af cirkulationen.

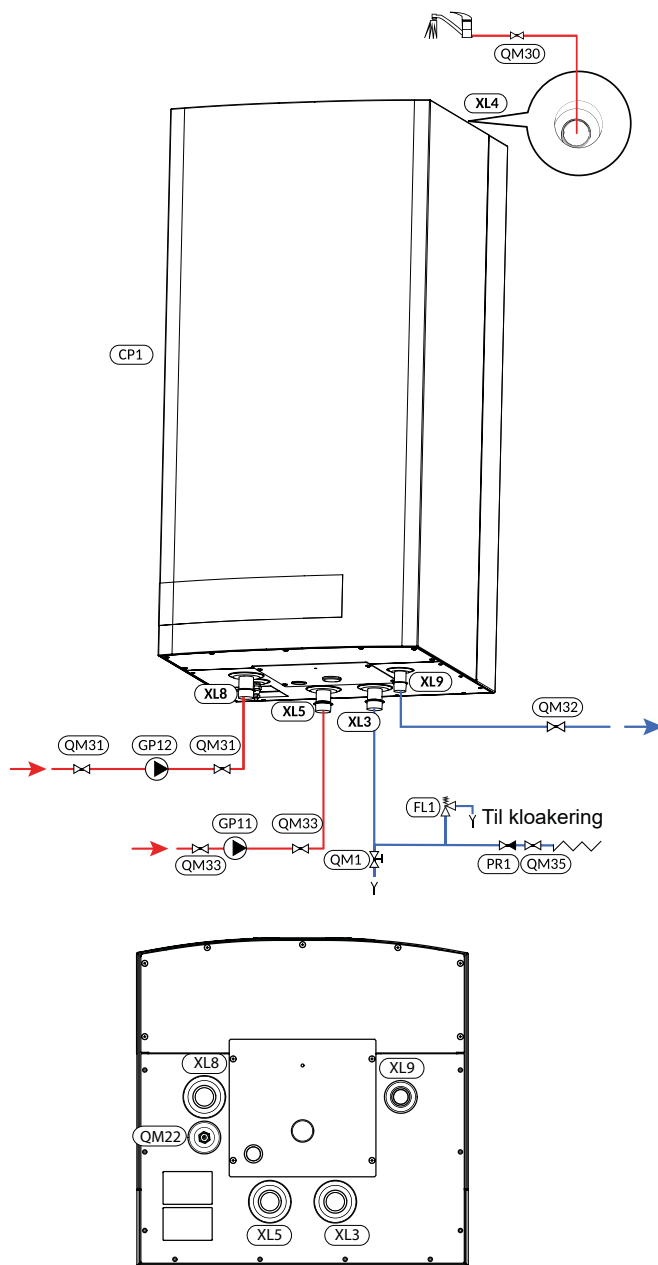


Fig. 10 Principtegninger med cirkulation for beholderen QM+ og QMC+.

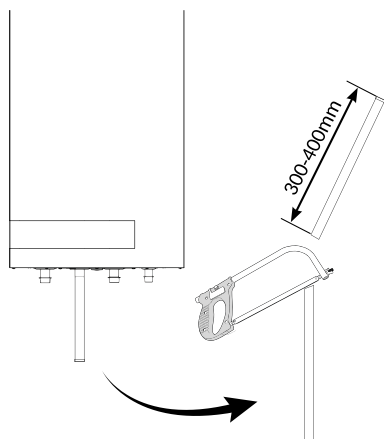


Fig. 11 Forkortet PEX rør.

El Installation for QME+ og QMC+

BEMÆRK

Den elektriske installation af QME og QMC, skal være udført i overensstemmelse med gældende bestemmelser.

QMC+ og QME+ varmere er udstyret med et keramisk varmelegeme, som afhængigt af tilslutningstype kan afgive en effekt på 1000W for 230V~ eller 3000W for 400V~ (se Fig. 12 for QME+ og Fig.13 for QMC+).

Krav til den elektriske installation:

- El tilslutning af QME og QMC skal udføres af en person, som har relevant autorisation.
- El tilslutningen skal altid være beskyttet af en effektiv sikring og fejlstrømsrelæ.

Det elektriske installationskema er vist på Fig. 12 samt Fig. 13.

BEMÆRK

Manglende fejlstrømsafbryder kan give elektriske stød, beskadigelse af udstyret samt udløse brand.

BEMÆRK

Beholder med el varmelegeme skal altid være beskyttet af en effektiv sikring og fejlstrømsrelæ.

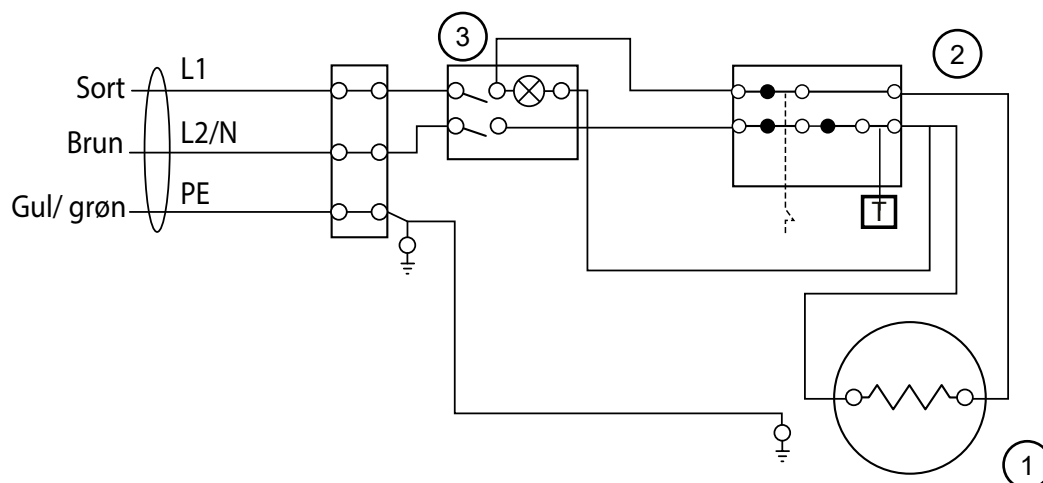


Fig. 12 EI skema for QME+.

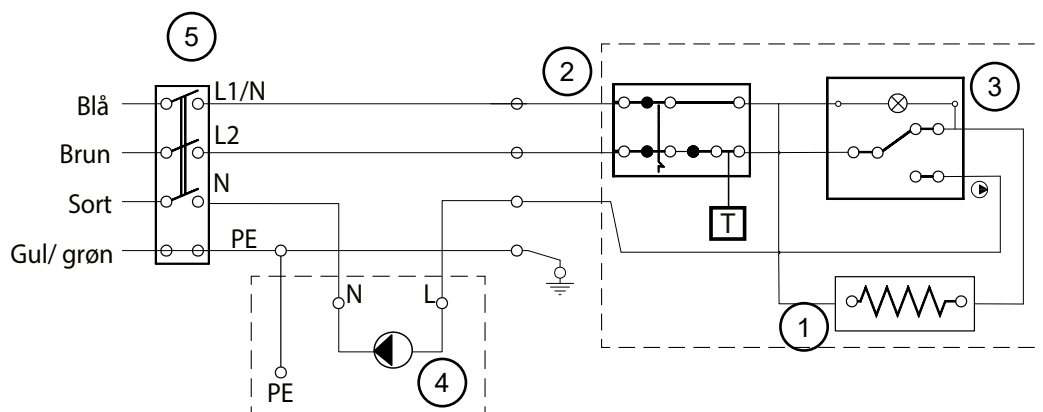


Fig.13 Elektrisk skema for QMC+ beholderen.

BEMÆRK

Ved tilslutning til en ekstern varmekilde i form af fx en kedel, er det i QMC+ beholderen muligt at styre fx en ladepumpe til beholdrens spiral.

BESKRIVELSE (vedrører Fig. 12, 13, 14):

- 1 Varmelege 3kW/400V~; 1kW/230V~
- 2 Termostat med indbygget overkogs termostat
- 3 ON/OFF kontakt med lys indikation
- 4 Cirkulationspumpe - 230 V
- 5 Automatsikring

- FD1 Knap til justering af temperatur sætpunkt.
- SF1 Omskifter kontakt

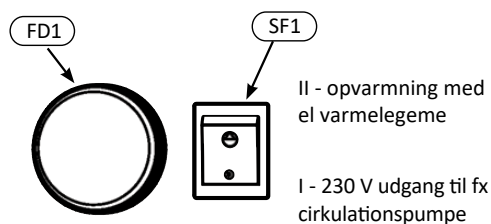


Fig.14 Indstilling af omskifter kontakten i QMC+ beholdere

4. Tilslutning, igangsætning, betjening

Tilslutning

Efter korrekt montage af beholderen skal alle tilslutningsforbindelser være tilsluttet. Med henblik herpå skal man:

1. Fjerne sikkerhedspropperne fra studsene.
2. Tilslutte afgang af varmt vand. Såfremt installationen er udstyret med varmtvandscirkulation tilsluttes denne i overensstemmelse med princip-tegningerne.
3. frem og retur fra varmesystemet til spiralen (for QM+ og QMC+ beholdere).
4. Ved installation af beholder med el varmelegeme tilsluttes beholderen til el installationen.

RÅD

Det anbefales at forbinde rør-studsene på beholderen med fittings, som gør det muligt om nødvendigt at afmontere beholderen.

Igangsætning

Inden første igangsætning af beholderen skal man sikre sig, at alle rør-studs er korrekt forbundet, hvorefter beholderen fyldes med vand og beholder samt spiral udluftes.

Opfyldning og udluftning af beholderen

1. Åben stophanen for koldt brugsvandstilgang til beholderen og en varmtvands hane i installationen.
2. Fyld beholderen indtil at vand løber jævnt ud af varmtvands hanen.
3. Spiralen fyldes ved at åbne tilgangen fra varmesystemet til spiralen mens spiralen udluftes (se kapitel 4 punkt "Opfyldning og udluftning af spiralen") (modellerne QM+, QMC+)
4. Når beholder og spiral er fyldt tjekkes det om installationen er tæt.

Opfyldning og udluftning af spiralen (QM+, QMC+)

For at udlufte spiralen korrekt skal man:

1. Åbne udluftningsventilen (QM22),
2. Fylde spiralen med vand fra varmesystemet,
3. Når der kommer en stabil vandmængde fra udluftningen uden nogen synlige luftbobler, lukkes udluftningen.

BEMÆRK

Beholdere er opbygget i emaljeret stål og beskyttet af en magnesium anode. Hvis tilslutninger og det videre rørsystem er udført i kobber eller rustfrit stål, kan det medføre en risiko for galvanisk korrosion ved tilslutningerne. For at minimere risikoen for galvanisk korrosion bør der benyttes et PEX-rørs overgangsstykke mellem beholder og rør-installationen.

Installationens termiske isolering

Efter at have monteret udstyret og afprøvet at det er tæt, skal der med, henblik på at minimere energitabet, foretages isolering af alle tilslutningsforbindelser, rørledninger og dæksler til temperatursensorer. Til dette formål anvendes varmeisolering iht. gældende standard.

RÅD

Manglende isolering, forkert tykkelse eller isolering udført med forkerte materialer kan give et øget varmetab.

Betjening af QME+ og QMC+

RÅD

QMC+ beholdere er som standard udstyret med en drejknop på termostaten, hvor den ønskede temperatur indstilles, samt en omskifter kontakt, som afhængigt af indstillingen (position I eller II, Fig. 14) gør det muligt at styre el varmelegemet eller fx. en ladepumpe (230 V udgang).

QMC kan anvendes på følgende måde:

- Opvarmning med varmelegeme: Omskifter kontakten indstilles i position II (opvarmning med el varmelegeme), på drejknappen indstilles den ønskede temperatur (35 - 80 °C) for brugsvand. Efter at vandet er opvarmet til den ønskede temperatur afbrydes varmelegemet automatisk. FEI varmelegemet vil indkoble automatisk, når vandtemperaturen i beholderen sænkes til en forudbestemt værdi lavere end den på drejknappen indstillede værdi.
- Opvarmning med spiral (kan gennemføres ved hjælp af kedlens automatik (1) eller beholderens automatik (2):
 1. Styret ved hjælp af kedlens automatik (anbefales): Styret af opvarmning af varmt brugsvand gøres af eksternt automatik (kedlens automatik). Det kræver imidlertid montering af en ekstra temperatursensor. Montering af temperatursensor se Kapitel 4 punkt "Montering af temperatursensor"
 2. Styret ved hjælp af beholderens automatik (en

løsning der anbefales til kedler, som ikke har mulighed for at styre opvarmningen af varmt brugsvand eller varmesystemer som forsynes fra fjernvarmenet) Omskifter kontakten sættes i position I (opvarmning med varmelegeme afbrudt). Beholderens automatik vil nu give et ON/OFF signal (230V) efter behov. Beholderens automatik vil nu give et ON/OFF signal (230V) efter behov.

BEMÆRK

Der er ikke mulighed for at opvarme vandet med det el varmelegeme og spiralen på samme tid, såfremt styringen kun sker ved beholderens automatik.

Overkogssikring ved QMC+ samt QME+ varmere

I beholderens termostat er der indbygget en overkogssikring (termisk sikring), som beskytter udstyret mod overophedning. I nødsituationer (fx beskadiget termoregulator) afbryder denne elforsyningen til beholderen, når temperaturen når op på over $\sim 85^{\circ}\text{C}$. Overkogssikringen må kun genindkobles af en autoriseret installatør.

BEMÆRK

I tilfælde af at vandet opvarmes ved hjælp af spiralen, skal temperaturen begrænses til max. 80°C , hvorved man kan undgå, at overkogssikringen udløser.

Montering af temperatursensor

QM+ og QMC+ er udstyret med en flange med en følerlomme, som er anbragt under dæksel til kabinettet. For at montere temperatursensoren skal kabinettets dæksel afmontres, hvorefter temperatursensoren skubbes ind i følerlommen (se Fig. 15).

BEMÆRK

Ved QMC+ beholdere skal temperatursensoren anbringes i følerlommen ved siden af føleren til termostat og til overkogssikringen. Det er ikke tilladt at udtage føleren til termostat og til overkogssikringen og efterlade disse udenfor følerlomme.

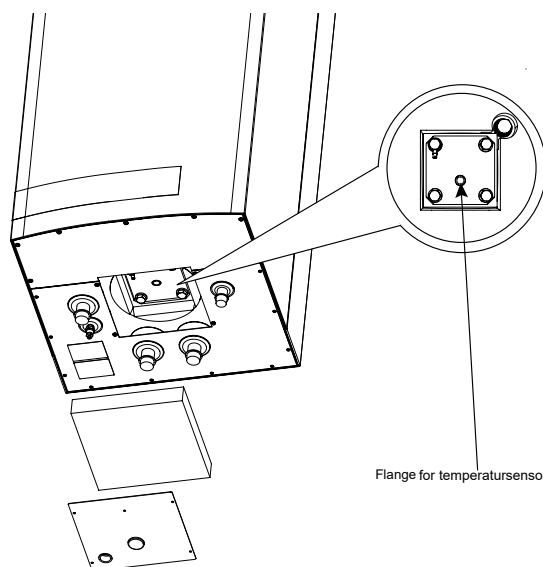


Fig. 15 Montering af temperatursensor

Praktiske krav

Under brugen af udstyr af typen QM+, QMC+, QME+ skal nedenstående overholdes:

Praktiske krav:

- Der foretages tjek af sikkerhedsventilens funktions evne en gang om år således som det er angivet af producenten af ventilen, med henblik på at undersøge, at den ikke er blokeret.
- Beholderen rengøres periodisk for ophobet bundfald. Hyppigheden af rengøring af beholderen afhænger af vandets hårdhed i det pågældende område.
- Hver 24 måned skal magnesiumanode udskiftes - dette er en betingelse for opretholdelse af garantien.
- Med henblik på at eliminere eventuel lugt fra hydrogensulfid (fremkaldt af mulig udvikling af bakterier, som lever i iltfattigt vand), anbefales det en gang om ugen at varme vandet i beholderen op til over 70°C , uanset hvilken standardindstilling der ellers er for temperaturen. Dette eliminerer også truslen om udvikling af Legionellabakterier.

- Ved en højt varmtvandstemperatur i beholderen anbefales det at montere en blandeventil så skoldnings risikoen bliver minimeret.
- Enhver fejl ved udstyrets funktionen skal anmeldes til et autoriseret installatør.
- Alt arbejde med beholderen skal udføres efter at den er blevet afbrudt fra lysnettet.

Advarsler:

- Beholderen må ikke sættes i gang, såfremt beholderen ikke er fyldt med vand/ varmemedium.
- Beholderen må ikke anvendes, hvis det konstateres, at sikkerhedsventilen ikke virker korrekt.
- Udledningen af vand fra sikkerhedsventilen må ikke hindres.

5. Vedligeholdelse

Vedligeholdelse er en betingelse for sikker funktionalitet, driftssikkerhed og en lang levetid. Vedligeholdelse kan bestilles hos en autoriseret installatør. Til vedligeholdelse hører:

- Periodisk kontrol og udskiftning af magnesiumanode (se kapitel 5 punkt "Anode", punktet "Undersøgelse af magnesiumanodens tilstand" samt punktet "Udskiftning af magnesiumanode").
- Periodisk kontrol af at sikkerhedsventilen er funktionsklar (i overensstemmelse med anvisningerne fra producenten af ventilen).
- Periodisk rengøring af beholderen for ophobet bundfald. Hyppigheden af rengøring af beholderen afhænger af vandets hårdhed i det pågældende område.

Anode

Med henblik på at beskytte beholderne mod korrosion er den indvendig dækket med en keramisk emalje samt en magnesiumanode. I en normal brugsproces vil anoden korrodere først, hvorved den beskytter selve beholderen, og dens tilstand skal derfor kontrolleres periodisk.

Afhængigt af vandkvaliteten i det pågældende område er det forskelligt, hvor hurtigt beskyttelsesanoderne korroderer. Med henblik på maksimal beskyttelse mod korrosion anbefales det at kontrollere anoden en gang om året (i garantiperioden er det obligatorisk at udskifte den hver 24. måned).

Undersøgelse af magnesiumanodes tilstand

For at undersøge tilstanden af anoden i beholderne skal man:

1. I tilfælde af QMC+ beholdere og QME+ skal beholderen afbrydes fra lysnettet.
2. Løs skruerne og afmontere bund dæksel.
3. Tilslutningskablet frakobles (jord) (Fig.16) fra beholderens dæksel eller anoden.
4. Tilslut et multimeter (mA) og aflæs anodestrømmen. (Fig. 16)

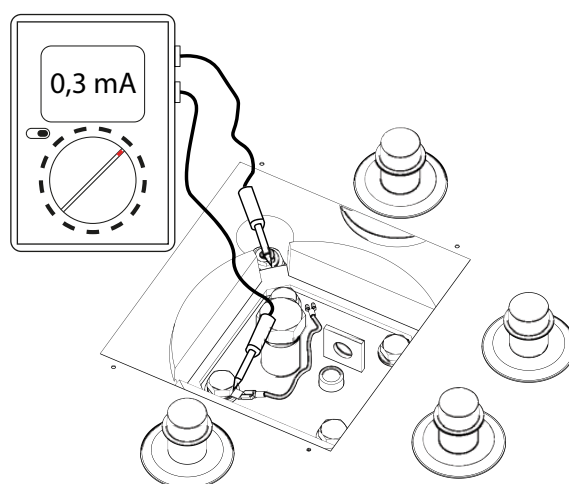


Fig.16 Måling af anodestrøm.

Hvis den målte anodestrøm er større end 0,3 mA, er massen af anoden stor nok til at beskytte beholderen. Er anodestrømmen mindre end 0,3 mA, bør anoden demonteres og dens tilstand verificeres ved en besigtigelse. Såfremt anoden er tydeligt korroderet (mere end 50% tab) skal den udskiftes omgående.

Udskiftning af magnesiumanoden

Udskiftning af magnesiumanode skal indenfor garanti-perioden som minimum gennemføres hver 24. måned (uanset resultaterne af målingen). Efter udløbet af garantiperioden afhænger frekvensen af udskiftning af magnesiumanoden af dennes slitagetilstand. I stedet for en magnesiumanode kan man anvende en titananode. Den skal monteres i overensstemmelse med monteringsvejledningen fra anodens producent.

Udskiftning af magnesiumanode (se Fig. 17):

1. Afbryd forsyningen til spiralen (QM+, QMC+), og vent til vandet i beholderen er helt afkølet. I tilfælde af beholdere med varmelegeme, afbrydes afbryd el forsyningen til beholderen (QMC+, QME+).
2. Luk for koldt vandstilgangen til beholderen og tøm beholderen for vand.
3. Afmonter spændet fra kabinettets dæksel og fjern den termiske isolering (Fig. 17 position 1).

4. Fjern jordkablet fra beskyttelsesanoden (Fig. 17 position 2).
5. Løs holdemøtrikken på anodens holder og fjern spændeskiven fra holderen (Fig. 17 position 2).
6. Ved hjælp af en topnøgle skrues den brugte magnesiumanode ud (Fig. 17 position 3).
7. Udskift magnesiumanode med en ny (Fig. 17 position 4).
8. Pak og skru den nye anode i beholderen.
9. Tilslut jordforbindelsen til beskyttelsesanoden.
10. Åben for koldt vands tilgangen til beholderen og tjek om den monterede anode er tæt.
11. Monter den termiske isolering og skru dæksel-spænde til.

Efter udførelsen af ovennævnte handlinger er beholderen klar til brug.

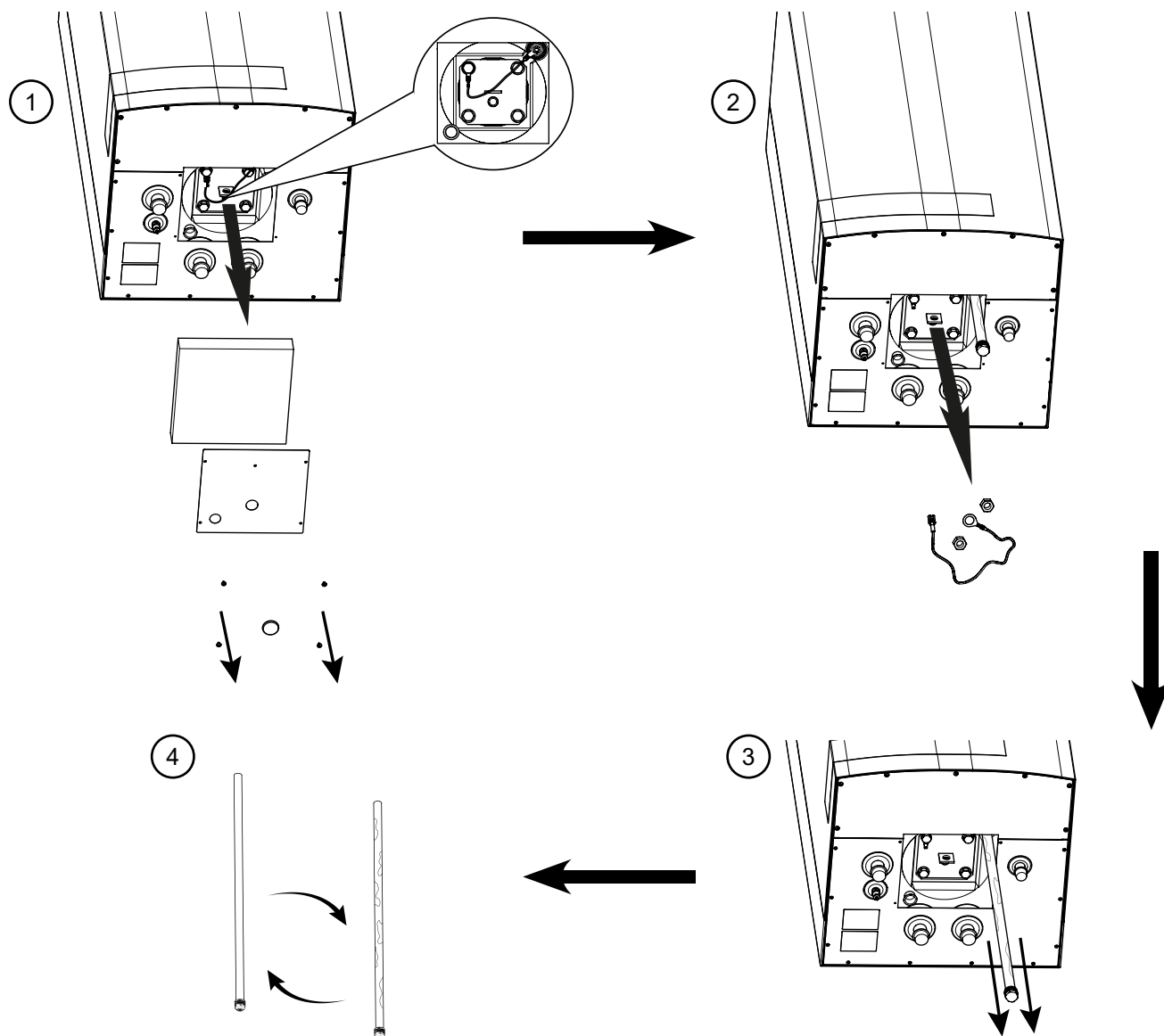


Fig.17 Udskiftning af den isolerede magnesiumanode QM+, QMC+ QME+.

BEMÆRK

Udskiftning af magnesiumanode skal indenfor garantiperioden som minimum gennemføres hver 24. måned. Efter garantiperioden afhænger frekvensen af udskiftning af anodens slidtilstand. Regelmæssig udskiftning og korrekt montage er en betingelse for at fastholde gyldigheden af garantien på beholderen.

BEMÆRK

Efter at have monteret en ny anode, skal man være opmærksom på, at jordforbindelsen er fastgjort til beskyttelsesanoden og beholders flange. Manglende forbindelse mellem anoden og beholderen vil betyde at anoden mister sin funktion, og beholderen mister sin korrosionsbeskyttelse.

BEMÆRK

Ved tømning af beholderen ved koldvandsindgangen, kan der fortsat befinde sig en mindre mængde vand i beholderen. Sæt en beholder under beholderen ved udskiftning af anoden, således at risikoen for vandspild mindskes.

6. Reservedele

For reservedele som fx anoder, pakning osv. eller tilbehør til beholderne kan købes hos din VVS installatør eller div. salgssteder.

7. Service

Ved fejl på beholderen - kontakt venligst din VVS installatør.

BEMÆRK

Udstyret må kun repareres/ serviceres af en autoriseret installatør eftersom forkert udført reparation kan være årsag til sikkerhedsrisiko for brugeren samt tab af garanti.

8. Genbrug og affaldshåndtering

Overdrag affaldshåndteringen af emballagen til den installatør, der installerede produktet eller til særlige affaldsstationer.



Når produktet er udtjent, må det ikke bortskaffes sammen med almindeligt husholdningsaffald. Det skal indleveres til særlige affaldsstationer eller til forhandlere, som tilbyder denne type service. Forkert affaldshåndtering af produktet fra brugerens side medfører administrative konsekvenser i overensstemmelse med gældende lovgivning.

BEMÆRK

Når produktet er udtjent, må det ikke bortskaffes sammen med almindeligt husholdningsaffald. Det skal indleveres til særlige affaldsstationer eller til forhandlere, som tilbyder denne type service.

9. Teknisk information

Tabel 2 Tekniske oplysninger QM+.

Tekniske data	Enhed	QM 100+	QM 150+
Effektivitetsklasse ⁽¹⁾	-	A	A
Stilstandstab (S) ⁽¹⁾	W	32	38
Vandindhold (V) ⁽¹⁾	l	91,3	142
Nominel kapacitet	l	100	150
Spiral hedeflade	m ²	1,2	1,2
Vandindhold spiral	l	4,3	4,3
Max. temperatur - Beholder	°C	95	95
Max. temperatur - Spiral	°C	120	120
Max. tryk - beholder	bar	10	10
Max. tryk - spiral	bar	25	25
Termisk isolering	-	Polyuretanskum PUR	
Varmetab - 24 timer	kWh	0,89	1,29
Korrosionsbeskyttelse	-	Emalje + magnesiumanode	
Anodens mål	mm	ø22x700	ø22x900
Vægt (uden vand)	kg	74	92

Tabel 3 Tekniske oplysninger QMC+ .

Tekniske data	Enhed	QMC 100+	QMC 150+
Effektivitetsklasse ⁽¹⁾	-	A	A
Stilstandstab (S) ⁽¹⁾	W	32	38
Vandindhold (V) ⁽¹⁾	l	91,3	142
Nominel kapacitet	l	100	150
Nominel spænding	V	230/400	230/400
Effekt - El varmelegeme	kW	1/3	1/3
Temperaturreguleringsområde	°C	35-80	35-80
Spiral hedeflade	m ²	1,2	1,2
Vandindhold spiral	l	4,3	4,3
Max. temperatur - Beholder	°C	95	95
Max. temperatur - Spiral	°C	120	120
Max. tryk - beholder	bar	10	10
Max. tryk - spiral	bar	25	25
Termisk isolering	-	Polyuretanskum PUR	
Varmetab - 24 timer	kWh	0,89	1,29
Korrosionsbeskyttelse	-	Emalje + magnesiumanode	
Anodens mål	mm	ø22x700	ø22x900
Vægt (uden vand)	kg	74	92

⁽¹⁾ - I overensstemmelse med kommissionens Forordning (EU) 812/2013, 814/2013

Tabel 4 Tekniske oplysninger om QME+ varmere.

Tekniske parametre		Enhed	QME 100+	QME 150+
Effektivitetsklasse		-	B	C
Energi effektivitet (η_{wh}) ⁽¹⁾		%	39,9	39,8
Forbrugsprofil ⁽¹⁾		-	M	L
Vandindhold (V/V40) ⁽¹⁾		l	98,4/ 134	147/ 223
Dagligt elforbrug (Qelec) ⁽¹⁾		kWh	5,8	11,7
Årligt el forbrug ⁽¹⁾		kWh	1287	2575
Lydeffektniveau (L_{WA}) ⁽¹⁾		dB	15	15
Nominel kapacitet		l	100	150
Nominel spænding		V~	230 / 400	230 / 400
Mærkestrøm (Ved 1/3 kW)		A	4,3 / 7,5	4,3 / 7,5
Effekt - El varmelegeme		kW	1 / 3	1 / 3
Max. tryk - beholder		bar	10	10
Max. temperatur termostat		°C	80	80
Temperaturreguleringsområde		°C	35-80	35-80
Opvarmningstid	$\Delta t=25^{\circ}\text{C}$	h	3 / 1	4,5 / 1,5
	$\Delta t=50^{\circ}\text{C}$		6 / 2	9 / 3
Kapslingsklasser		-	IP24	
Termisk isolering		-	Polyuretanskum (PUR)	
Korrosionsbeskyttelse		-	Emalje + magnesiumanode	
Anodens mål		mm	ø22x700	ø22x900
Vægt (uden vand)		kg	61	78

⁽¹⁾ - I overensstemmelse med kommissionens Forordning (UE) 812/2013, 814/2013

Tabel 5 Tekniske oplysninger om QM+, QMC+, QME+ beholdere.

Tekniske data		Enhed	QM 100+ QMC 100+	QM 150+ QMC 150+	QMC 100+ QME 100+	QMC 150+ QME 150+
Brugsvand 10-40 °C konstant ydelse pr. time*	80/40 °C **	l/h	706	706	-	-
	70/30 °C **		414	414	-	-
	60/30 °C **		324	324	-	-
Brugsvand 10-40 °C ydelse første time*	80/40 °C **	l/h	766	796	-	-
	70/30 °C **		474	504	-	-
	60/30 °C **		384	414	-	-
Effekt for spiral (10 - 40 °C)*	80/40 °C **	kW	24,6	24,6	-	-
	70/30 °C **		14,5	14,5	-	-
	60/30 °C **		11,0	11,0	-	-
Brugsvand 10-50 °C konstant ydelse pr. time*	80/40 °C **	l/h	486	486	-	-
	70/30 °C **		245	245	-	-
	60/30 °C **		172	172	-	-
Brugsvand 10-50 °C ydelse første time*	80/40 °C **	l/h	546	576	-	-
	70/30 °C **		305	335	-	-
	60/30 °C **		232	262	-	-
Effekt for spiral (10 - 50 °C)*	80/40 °C **	kW	22,6	22,6	-	-
	70/30 °C **		11,4	11,4	-	-
	60/30 °C **		8,0	8,0	-	-
Ydelse ved el patron drift (10 - 50 °C)*	400V/ 3000 W ***	l/h	-	-	64	64
	230V/ 1000 W ***		-	-	21	21
Opvarmningstid ved el patrons drift (10 - 50 °C)*	400V/ 3000 W ***	min	-	-	56	93
	230V/ 1000 W ***		-	-	168	280

* - Temperatur for koldt og varmt brugsvand

** - Temperatur for frem og retur til spiral

*** - Nominel spænding / Effekt el patron

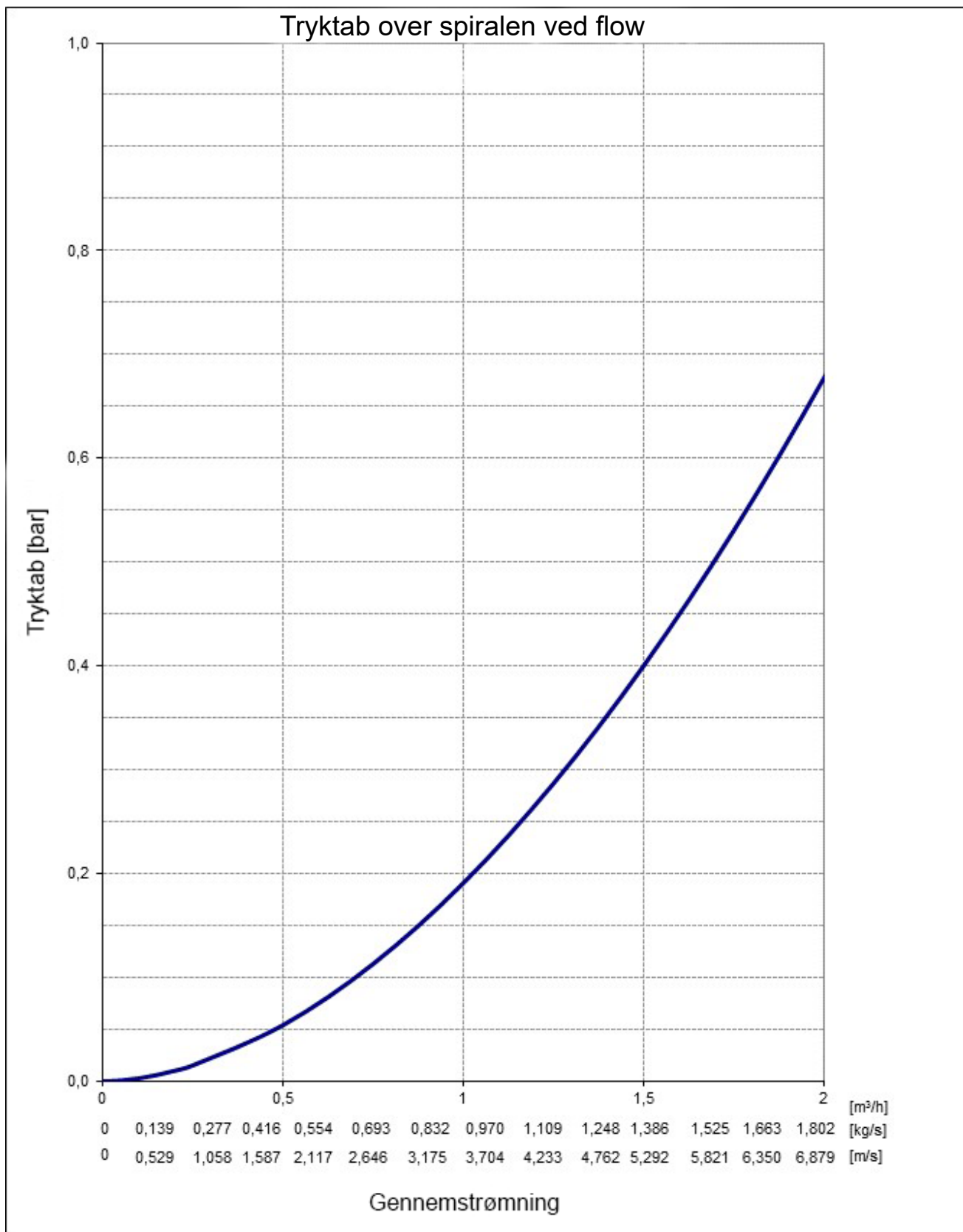
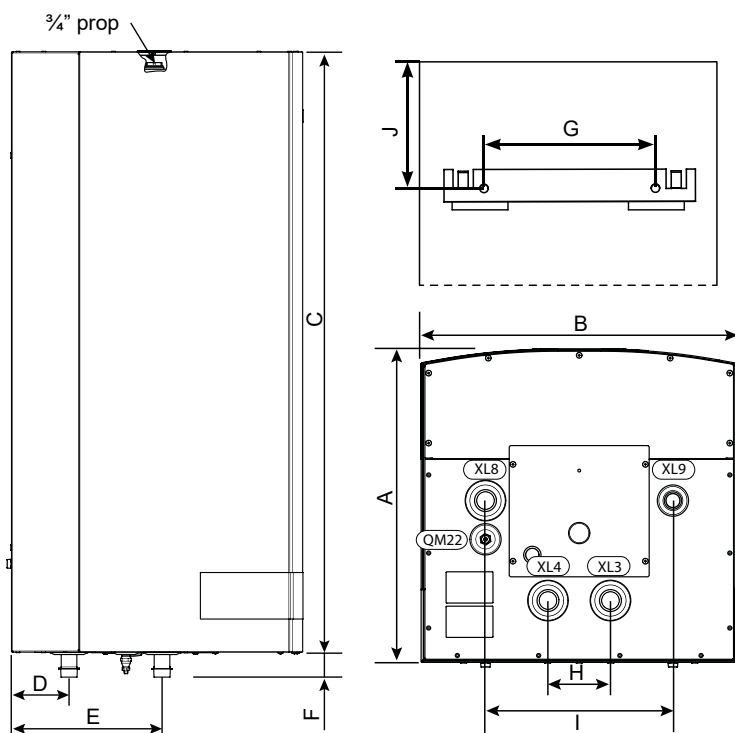


Fig.18 Tryktab i spiralen som funktion af flowet for QM100+, QM150+ og QMC100+, QMC150+ (1,2 m² hedeblade)

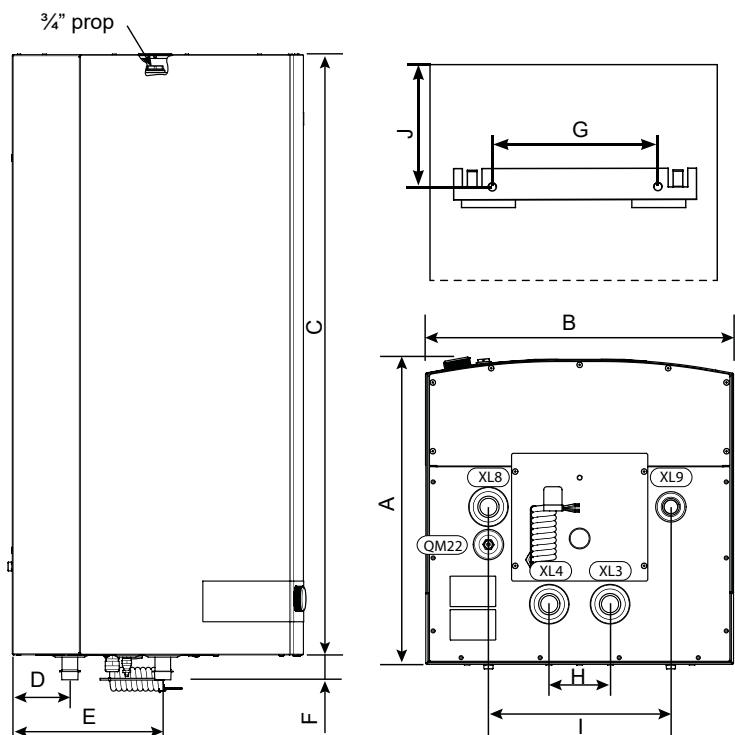
Mål for QM 100+, QM 150+



Mål		
	QM 100+	QM 150+
A	510	552
B	510	556
C	1035	1207
D	100	113
E	230	241
F	40	40
G	266	266
H	100	100
I	300	300
J	175	180
Tilslutnings diameter		
XL3	3/4"	
XL4	3/4"	
XL8	3/4"	
XL9	1/2"	

QM22 - Udluftning af spiral

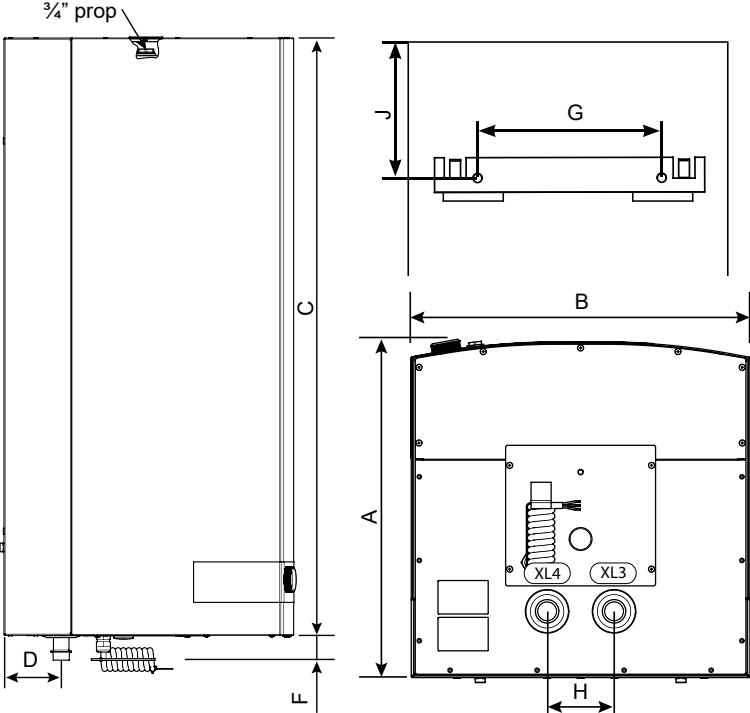
Mål for QMC 100+, QMC 150+



Mål		
	QMC 100+	QMC 150+
A	510	552
B	510	556
C	1035	1207
D	100	113
E	230	241
F	40	40
G	266	266
H	100	100
I	300	300
J	175	180
Tilslutnings diameter		
XL3	3/4"	
XL4	3/4"	
XL8	3/4"	
XL9	1/2"	

QM22 - Mekanisk afluftningsåbning

Mål for QME 100+, QME 150+



Mål		
	QME 100+	QME 150+
A	510	552
B	510	556
C	1035	1207
D	100	113
F	40	40
G	266	266
H	100	100
J	175	180
Tilslutnings diameter		
XL3	3/4"	
XL4	3/4"	

