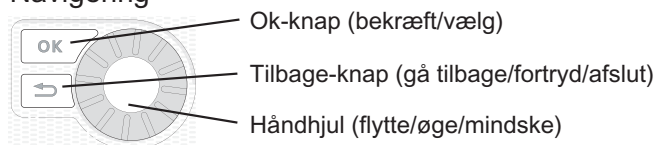


Installatørhåndbog
NIBE™ F1255
Jordvarmepumpe

Kvikguide

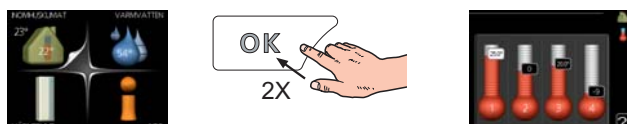
Navigering



Der findes en detaljeret forklaring af knappernes funktioner på side 30.

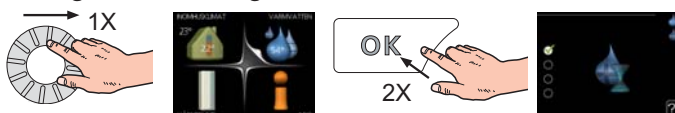
Hvordan du bladrer blandt menuer og foretager forskellige indstillinger er beskrevet på side 32.

Indstilling af indeklimaet



Du får adgang til indstilling af indetemperaturen ved at – når du står i udgangspositionen i hovedmenuen – trykke to gange på OK-knappen. Læs mere om, hvordan indstillingen udføres på side 34.

Forøgelse af mængden af varmt vand



For midlertidigt at øge mængden af varmt vand drejer du først på håndhjulet for at markere menu 2 (vanddråben) og trykker derefter to gange på OK-knappen. Læs mere om, hvordan indstillingen udføres på side 42.

Ved komfortforstyrrelse

Hvis du kommer ud for en eller anden form for komfortforstyrrelse, findes der nogle tiltag, du selv kan udføre, inden du er nødt til at kontakte din installatør. Se side 62 for instruktioner.

Indholdsfortegnelse

| | | | | |
|-----------|---------------------------------------|-----------|--|--|
| 1 | Vigtig information | 2 | | |
| | Sikkerhedsinformation | 2 | | |
| 2 | Levering og håndtering | 5 | | |
| | Transport | 5 | | |
| | Opstilling | 5 | | |
| | Medfølgende komponenter | 6 | | |
| | Afmontering af dæksler | 6 | | |
| | Afmontering af dele af isoleringen | 7 | | |
| 3 | Varmepumpens konstruktion | 8 | | |
| | Generelt | 8 | | |
| | El-skabe | 10 | | |
| | Køledel | 11 | | |
| 4 | Rørtilslutninger | 12 | | |
| | Generelt | 12 | | |
| | Dimensioner og rørtilslutninger | 13 | | |
| | Brinesiden | 13 | | |
| | Varmebærersiden | 14 | | |
| | Varmtvandsbeholder | 14 | | |
| | Sammenkoblingsmulighed | 14 | | |
| 5 | El-tilslutninger | 17 | | |
| | Generelt | 17 | | |
| | Tilslutninger | 19 | | |
| | Indstillinger | 21 | | |
| | Tilslutningsmuligheder | 22 | | |
| | Tilslutning af tilbehør | 25 | | |
| 6 | Igang sætning og justering | 26 | | |
| | Forberedelser | 26 | | |
| | Påfyldning og udluftning | 26 | | |
| | Startguide | 27 | | |
| | Efterjustering og udluftning | 28 | | |
| 7 | Styring - Introduktion | 30 | | |
| | Displayenhed | 30 | | |
| | Menusystem | 31 | | |
| 8 | Styring - Menuer | 34 | | |
| | Menu 1 - INDEKLIMA | 34 | | |
| | Menu 2 - VARMT VAND | 42 | | |
| | Menu 3 - INFO | 44 | | |
| | Menu 4 - VARMEPUMPE | 45 | | |
| | Menu 5 - SERVICE | 50 | | |
| 9 | Service | 56 | | |
| | Serviceiltag | 56 | | |
| 10 | Afvigelse af ønsket temperatur | 62 | | |
| | Info-menu | 62 | | |
| | Håndtering af alarm | 62 | | |
| | Fejlsøgning | 62 | | |
| 11 | Tilbehør | 64 | | |
| 12 | Tekniske oplysninger | 66 | | |
| | Dimensioner og opsætningskoordinater | 66 | | |
| | Tekniske specifikationer | 67 | | |
| | El-diagram | 70 | | |
| | Stikordsregister | 76 | | |

1 Vigtig information

Sikkerhedsinformation

Denne håndbog beskriver også installations- og servicearbejde, der skal udføres af en professionel.

Dette apparat kan benyttes af børn fra 8 år og opetter og af personer med nedsatte fysiske, sensoriske og psykiske funktionsevner samt med manglende erfaring og viden, hvis de overvåges eller har fået vejledning vedrørende brug af apparatet på en sikker måde og forstår de involverede farer. Børn må ikke lege med apparatet. Rengøring og brugervedligeholdelse må ikke foretages af børn uden overvågning.

Med forbehold for konstruktionsændringer.

©NIBE 2013.

Symboler



BEMÆRK

Dette symbol betyder fare for maskine eller mennesker.



HUSK!

Dette symbol markerer vigtig information om, hvad du skal tænke på, når du vedligeholder dit anlæg.



TIP!

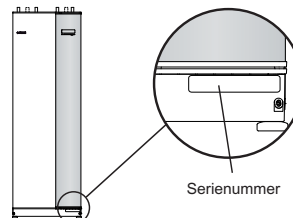
Dette symbol markerer tip, der letter betjeningen af produktet.

Mærkning

CE-mærkningen betyder, at NIBE viser en forsikring om, at produktet opfylder alle de bestemmelser, der stilles til produktet iht. relevante EU-direktiver. CE-mærket er obligatorisk for de fleste produkter, der sælges i EU, uanset hvor de er fremstillet.

Serienummer

Serienummeret findes nederst til højre på frontdækslet og i info-menuen (menu 3.1).



HUSK!

Opgiv altid produktets serienummer (14 cifre), når du anmelder en fejl.

Landespecifik information

Installatørhåndbog

Denne installatørhåndbog skal efterlades hos kunden.

Installationskontrol

I henhold til gældende regler skal varmeanlægget underkastes en installationskontrol, inden det tages i brug. Kontrollen må kun udføres af en person, som har kompetence til opgaven. Udfyld siden med oplysninger om anlægsdata i brugerhåndbogen.

| ✓ | Beskrivelse | OBS! | Under- skrift | Dato |
|----------------------|-----------------------------------|------|------------------|------|
| Brine (side 13) | | | | |
| | System gennemskyllet | | | |
| | System udluftet | | | |
| | Frostsikringsvæske | | | |
| | Niveau-/ekspansionsbeholder | | | |
| | Snavsfilter | | | |
| | Sikkerhedsventil | | | |
| | Spærreventiler | | | |
| | Cirkulationspumpe indstillet | | | |
| Varmebærer (side 14) | | | | |
| | System gennemskyllet | | | |
| | System udluftet | | | |
| | Ekspansionsbeholder | | | |
| | Snavsfilter | | | |
| | Sikkerhedsventil | | | |
| | Spærreventiler | | | |
| | Cirkulationspumpe indstillet | | | |
| El (side 17) | | | | |
| | Sikringer varmepumpe | | | |
| | Sikringer til ejendom | | | |
| | Udeføler | | | |
| | Rumføler | | | |
| | Strømføler | | | |
| | Sikkerhedsafbryder | | | |
| | Jordfejlsrelæ | | | |
| | Indstilling af nøddriftstermostat | | | |
| Andet | | | | |
| | Tryghedsforsikring overdraget | | | |

Kontaktinformation

AT KNV Energietechnik GmbH, Gahberggasse 11, 4861 Schörfling

Tel: +43 (0)7662 8963-0 Fax: +43 (0)7662 8963-44 E-mail: mail@knv.at www.knv.at

CH NIBE Wärmetechnik AG, Winterthurerstrasse 710, CH-8247 Flurlingen

Tel: (52) 647 00 30 Fax: (52) 647 00 31 E-mail: info@nibe.ch www.nibe.ch

CZ Druzstevni zavody Drazice s.r.o., Drazice 69, CZ - 294 71 Benatky nad Jizerou

Tel: +420 326 373 801 Fax: +420 326 373 803 E-mail: nibe@nibe.cz www.nibe.cz

DE NIBE Systemtechnik GmbH, Am Reiherpfahl 3, 29223 Celle

Tel: 05141/7546-0 Fax: 05141/7546-99 E-mail: info@nibe.de www.nibe.de

DK Vølund Varmeteknik A/S, Member of the Nibe Group, Brogårdsvej 7, 6920 Videbæk

Tel: 97 17 20 33 Fax: 97 17 29 33 E-mail: info@volundvt.dk www.volundvt.dk

FI NIBE Energy Systems OY, Juurakkotie 3, 01510 Vantaa

Puh: 09-274 697 0 Fax: 09-274 697 40 E-mail: info@nibe.fi www.nibe.fi

FR AIT France, 10 rue des Moines, 67000 Haguenau

Tel : 03 88 06 24 10 Fax : 03 88 06 90 15 E-mail: info@nibe.fr www.nibe.fr

GB NIBE Energy Systems Ltd, 3C Broom Business Park, Bridge Way, Chesterfield S41 9QG

Tel: 0845 095 1200 Fax: 0845 095 1201 E-mail: info@nibe.co.uk www.nibe.co.uk

NL NIBE Energietechnik B.V., Postbus 2, NL-4797 ZG WILLEMSTAD (NB)

Tel: 0168 477722 Fax: 0168 476998 E-mail: info@nibenl.nl www.nibenl.nl

NO ABK AS, Brobekkveien 80, 0582 Oslo, Postadresse: Postboks 64 Vollebekk, 0516 Oslo

Tel. sentralbord: +47 23 17 05 20 E-mail: post@abkklima.no www.nibeenergysystems.no

PL NIBE-BIAWAR Sp. z o. o. Aleja Jana Pawła II 57, 15-703 BIAŁYSTOK

Tel: 085 662 84 90 Fax: 085 662 84 14 E-mail: sekretariat@biawar.com.pl www.biawar.com.pl

RU © "EVAN" 17, per. Boynovskiy, Nizhny Novgorod

Tel./fax +7 831 419 57 06 E-mail: info@evan.ru www.nibe-evan.ru

SE NIBE AB Sweden, Box 14, Hannabadsvägen 5, SE-285 21 Markaryd

Tel: +46-(0)433-73 000 Fax: +46-(0)433-73 190 E-mail: info@nibe.se www.nibe.se

Kontakt NIBE Sverige for lande, som ikke nævnes i denne liste, eller se www.nibe.eu for yderligere oplysninger.

2 Levering og håndtering

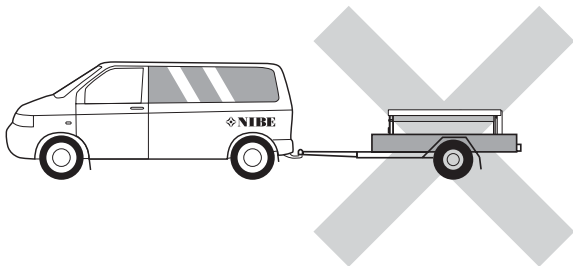
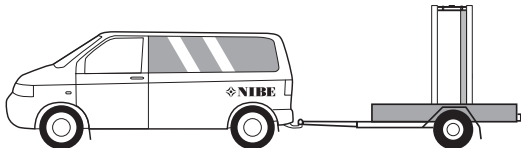
Transport

F1255 skal transporteres og opbevares stående og tørt. Ved transport ind i huset kan F1255 dog vippes forsigtigt 45° bagover. **NB!** Kan være bagtung.



TIP!

For enklere transport ind i bygningen kan sidepladerne afmonteres.



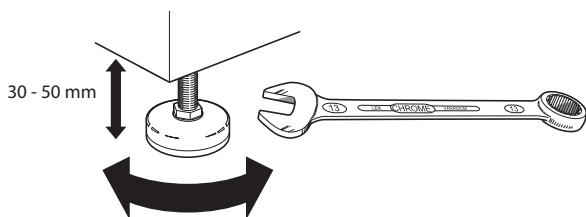
Udtagning af kølemodul

For at lette transport og service kan varmepumpen deles ved, at kølemodul trækkes ud af skabet.

Se side 58 for instruktioner om, hvordan delingen sker.

Opstilling

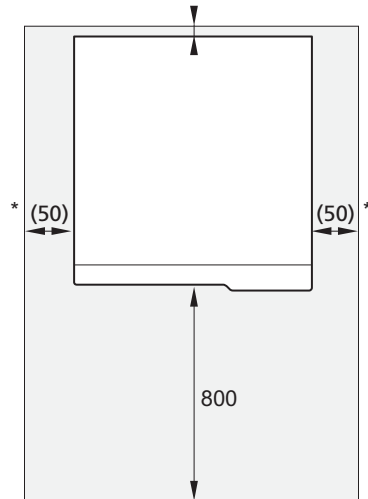
- Placer F1255 på et fast underlag som kan holde til dens vægt, helst betongulv eller betonfundament. Anvend produktets justerbare ben til at opnå en vandret og stabil opstilling.



- Det sted, hvor F1255 placeres, skal have et afløb i gulvet.
- Placer bagsiden mod en ydervæg i et rum, der ikke er lydfølsomt, for at eliminere problemer. Hvis det ikke er muligt, skal placering op ad væg til soveværelse eller andet støjfølsomt rum undgås.
- Uanset placering skal vægge til lydfølsomme rum lydisoleres.
- Rørføring skal udføres uden montering af rørholdere på indervægge til soveværelse/opholdsrum.

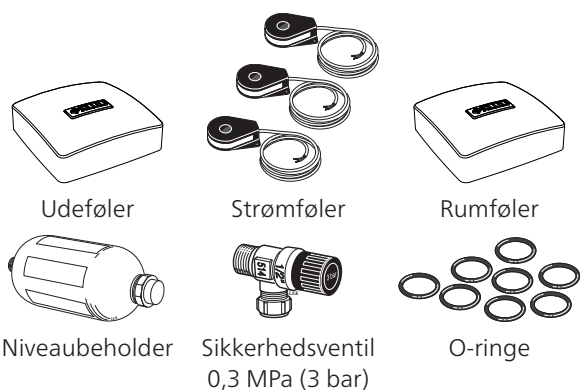
Installationsområdet

Sørg for, at der er 800 mm fri plads foran produktet. Der skal være ca. 50 mm fri plads på hver side for at kunne åbne sidedækslerne. Dækslerne behøver dog ikke åbnes ved service, idet al service på F1255 kan udføres forfra. Sørg for, at der er et frit område mellem varmepumpen og væg bagved (samt frit område til lægning af forsyningskabel og rør) for at mindske risikoen for forplantning af eventuelle vibrationer.



* En normal installation kræver 300 - 400 mm (valgfri side) til slutningsudstyr, f.eks. niveaubeholder, ventiler og el-udstyr.

Medfølgende komponenter

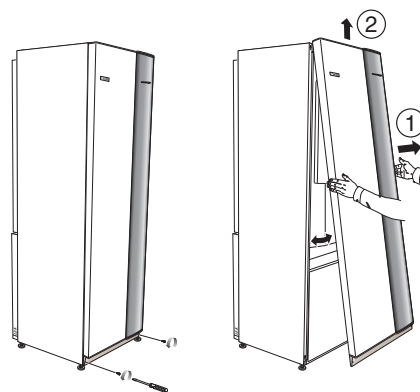


Placering

Tilbehørssettet er placeret i emballagen oven på varmepumpen.

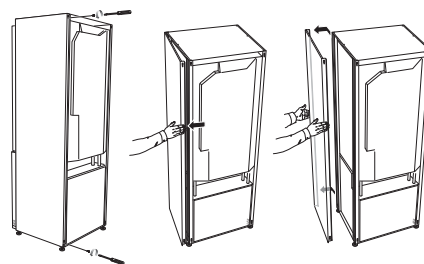
Afmontering af dæksler

Frontdæksel



1. Løsn skruerne forinden på frontdækslet.
2. Løft dækslet forinden og op.

Sidedæksler



Sidedækslerne kan fjernes for at lette installationen.

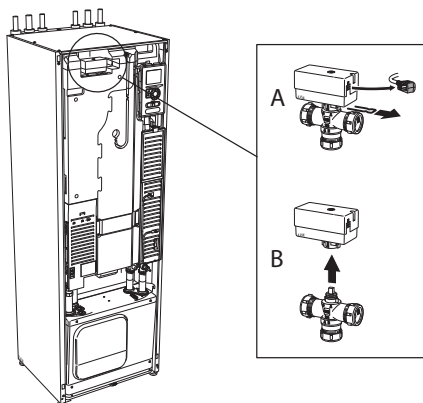
1. Løsn skruerne foroven og forinden.
2. Drej dækslet lidt udad.
3. Før dækslet bagud og lidt ud til siden.
4. Træk dækslet ud til siden.
5. Træk dækslet fremad.

Afmontering af dele af isoleringen

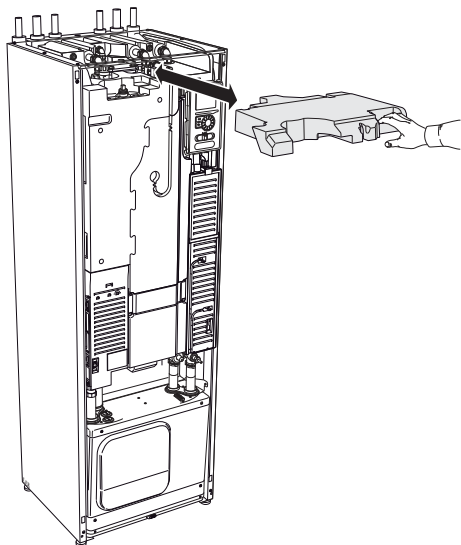
Dele af isoleringen kan tages af for at lette installationen.

Isolering, øverst

1. Løsn kablerne fra motoren, og afmonter motoren fra omskifterventilen som vist på billedet.



2. Tag fat i håndtaget, og træk det lige ud som vist på billedet.



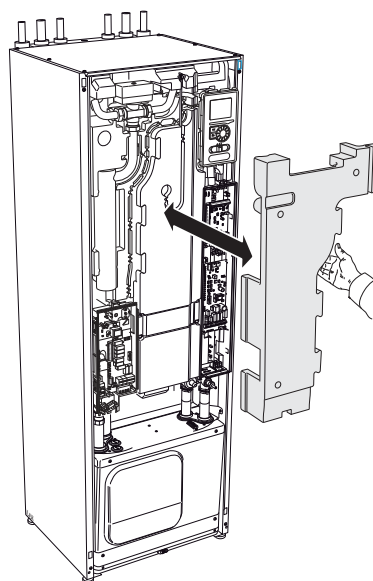
Isolering, el-patron



BEMÆRK

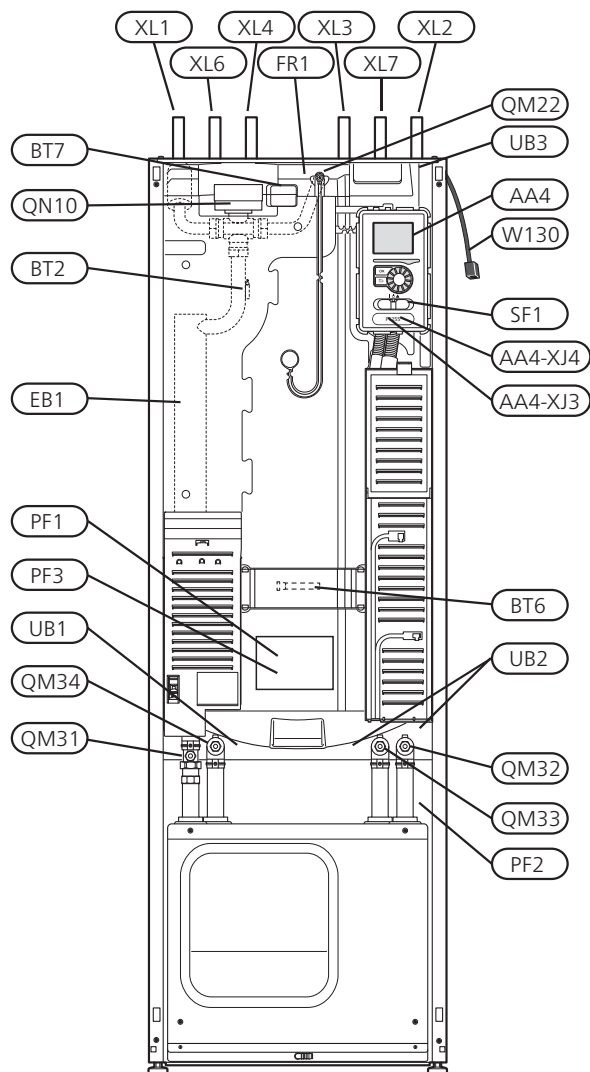
El-installation samt evt. service skal udføres under kontrol af en autoriseret el-installatør. El-installation og ledningsføring skal udføres iht. gældende regler.

1. Fjern lågen fra el-skabet som beskrevet på side 18.
2. Tag fat i håndtaget, og træk isoleringen hen mod dig selv som vist på billedet.

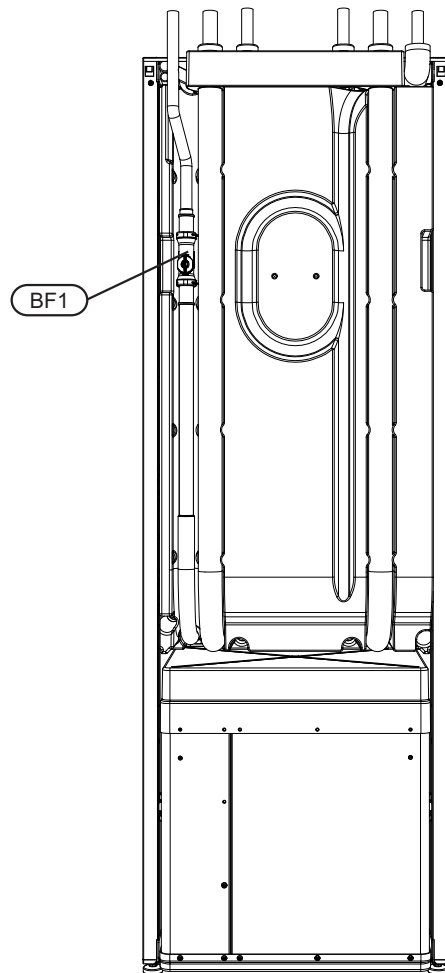


3 Varmepumpens konstruktion

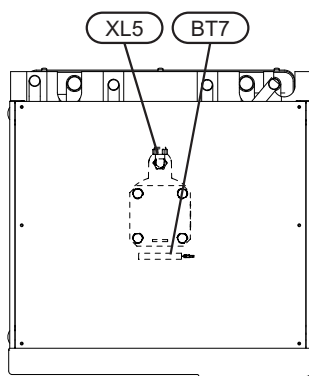
Generelt



Set bagfra



Set ovenfra



Rørtilslutninger

| | |
|------|-------------------------------|
| XL 1 | Tilslutning, varmekæber frem |
| XL 2 | Tilslutning, varmekæber retur |
| XL 3 | Tilslutning, koldt vand |
| XL 4 | Tilslutning, varmt vand |
| XL 5 | Tilslutning, VVC* |
| XL 6 | Tilslutning, brine ind |
| XL 7 | Tilslutning, brine ud |

* Gælder kun for emaljerede eller rustfri beholdere.

VVS-komponenter

| | |
|-------|--|
| QM 22 | Udluftning, slange |
| QM 31 | Spærreventil, varmekæber frem |
| QM 32 | Spærreventil, varmekæber retur |
| QM 33 | Spærreventil, brine ud |
| QM 34 | Spærreventil, brine ind |
| QN 10 | Omskifterventil, klimaanlæg/varmtvandsbeholder |

Føler osv.

| | |
|------|---|
| BF 1 | Flowmåler (kun for Tyskland, Schweiz og Østrig) |
| BT 1 | Udeføler |
| BT 2 | Temperaturføler, varmekæber frem |
| BT 6 | Temperaturføler, varmtvandspåfyldning |
| BT 7 | Temperaturføler, varmtvand øverst |

Elektriske komponenter

| | |
|------|---------------------------------------|
| AA 4 | Displayenhed |
| | AA4-XJ3 USB-udtag |
| | AA4-XJ4 Serviceudtag (ingen funktion) |
| EB 1 | El-patron |
| FR 1 | El-anode* |
| SF 1 | Kontakt |
| W130 | Netværkskabel for Vølund Uplink™ |

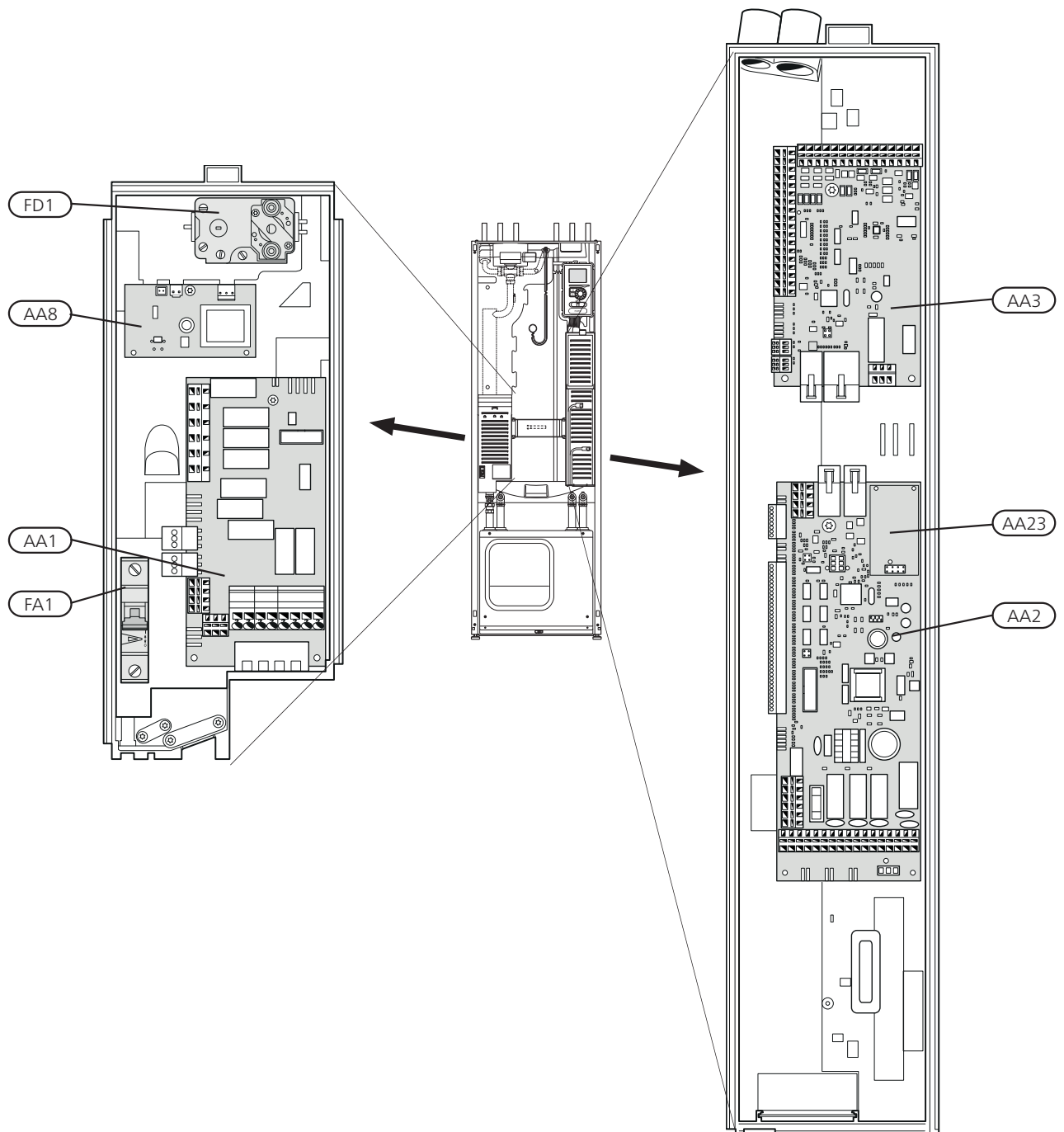
* Kun varmepumpe med emaljeret beholder.

Andet

| | |
|------|-------------------------------------|
| PF 1 | Dataskilt |
| PF 2 | Typeskilt, køledel |
| PF 3 | Serienummerskilt |
| UB 1 | Kabelgennemføring, indgående el |
| UB 2 | Kabelgennemføring |
| UB 3 | Kabelgennemføring, bagsiden, følere |

Betegnelser i komponentplacering iht. standard IEC 81346-1 og 81346-2.

El-skabe



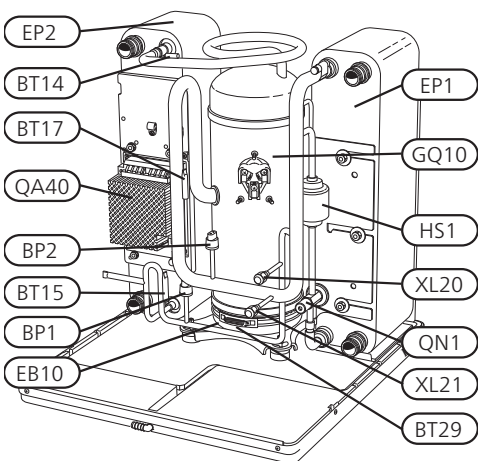
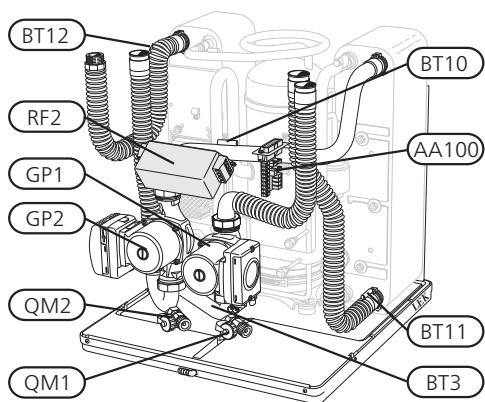
Elektriske komponenter

| | |
|------|--|
| AA 1 | El-patronkort |
| AA 2 | Grundkort |
| AA 3 | Indgangskort |
| AA 8 | El-anodekort* |
| AA23 | Kommunikationskort |
| FA 1 | Automatsikring |
| FB 1 | Motorsikring |
| FD 1 | Temperaturbegrænser/Nøddriftstermostat |

* Kun varmepumpe med emaljeret beholder.

Betegnelser i komponentplacering iht. standard IEC 81346-1 og 81346-2.

Køledel



Rørtilslutninger

- XL 20 Servicetilslutning, højtryk
- XL 21 Servicetilslutning, lavtryk

VVS-komponenter

- GP 1 Varmebærerpumpe
- GP 2 Brinepumpe
- QM 1 Aftapning, klimaanlæg
- QM 2 Aftapning, brinesystem

Føler osv.

- BP 1 Højtrykspresostat
- BP 2 Lavtrykspresostat
- BT 3 Temperaturføler, varmbærer retur
- BT 10 Temperaturføler, brine ind
- BT 11 Temperaturføler, brine ud
- BT 12 Temperaturføler, kondensator fremløb
- BT 14 Temperaturføler, varmgas
- BT 15 Temperaturføler, væskeledning
- BT 17 Temperaturfølere, sugegas
- BT 29 Temperaturføler, kompressor

Elektriske komponenter

- AA 100 Skærmbort
- EB 10 Kompressorvarmer
- QA 40 Inverter
- RF 2 EMC-filter

Kølekomponenter

- EP 1 Fordamper
- EP 2 Kondensator
- GQ 10 Kompressor
- HS 1 Tørfilter
- QN 1 Ekspansionsventil

Betegnelse i komponentplacering iht. standard IEC 81346-1 og 81346-2.

4 Rørtilslutninger

Generelt

Rørinstallationen skal udføres iht. gældende regler. F1255 kan køre med en returtemperatur på op til ca. 58 °C og en udgående temperatur fra varmepumpen på 70 °C (65 °C kun med kompressoren).

F1255 er ikke udstyret med eksterne spærreventiler, men de skal monteres for at lette evt. fremtidig service.



HUSK!

Eventuelle toppunkter i klimaanlægget skal udstyres med udluftningsmuligheder.



BEMÆRK

Rørsystemerne skal være gennemskyllet, inden varmepumpen tilsluttes, så forureninger ikke beskadiger anvendte komponenter.

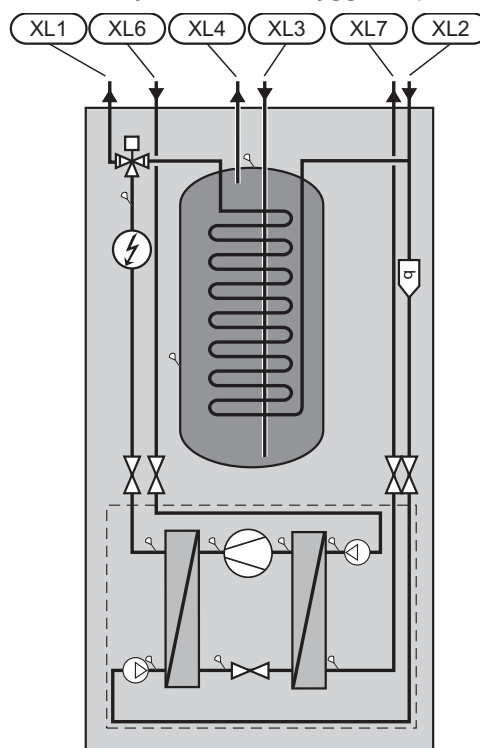
Symbolforklaring

| Symbol | Betydning |
|--------|---|
| ↑ | Udluftningsventil |
| ⌵ | Stopventil |
| ⌵ | Kontraventil |
| ⊕ | Shunt-/omskifterventil |
| ⌵ | Sikkerhedsventil |
| ⌵ | Indstillingsventil |
| 📏 | Temperaturføler |
| 🪴 | Niveaubeholder |
| 🌡 | Ekspansionsbeholder |
| Ⓜ | Manometer |
| Ⓜ | Cirkulationspumpe |
| 🗑 | Snavsfilter |
| 🗑 | Hjælperelæ |
| 📏 | Flowmåler (kun for Tyskland, Schweiz og Østrig) |
| Ⓜ | Kompressor |
| 🔁 | Varmeveksler |

Systemprincip

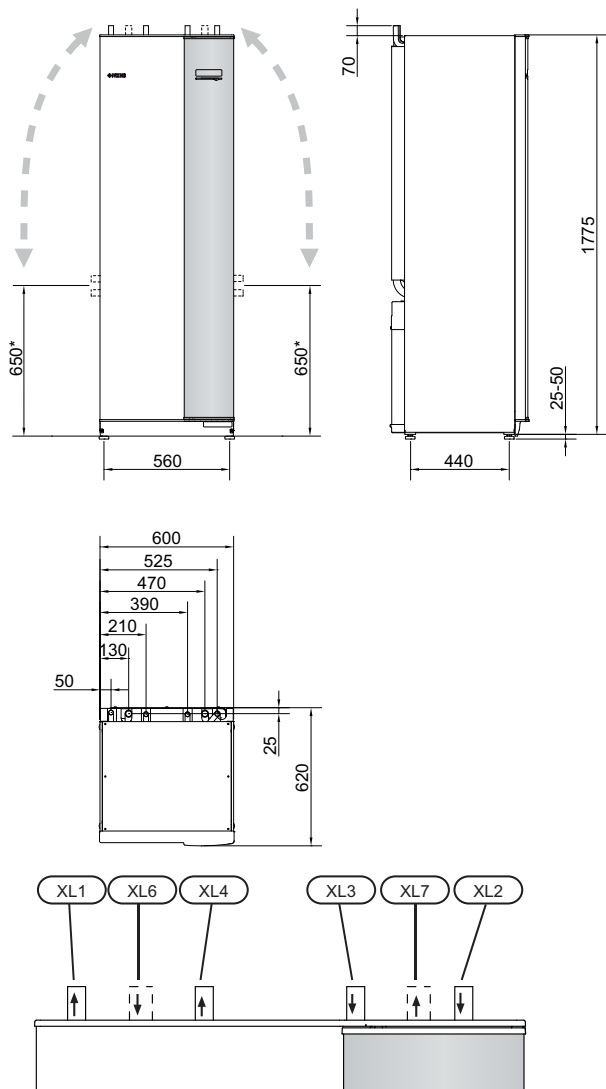
F1255 består af varmepumpe, varmtvandsbeholder, el-patron, cirkulationspumper samt styresystem. F1255 sluttes til brine- eller varmbærekredsløbet.

I varmepumpens fordamper afgiver brinen (frostsikret væske f.eks. etanol eller glykol blandet med vand) sin energi til kølemediet, der fordampes og derefter bliver komprimeret i kompressoren. Kølemediet, hvis temperatur nu er steget, føres ind i kondensatoren, hvor det afgiver sin energi til varmbærekredsløbet og ved behov til varmtvandsbeholderen. Hvis der er et større behov for varme/varmt vand, end kompressoren kan levere, har systemet en indbygget el-patron.



- XL 1 Tilslutning, varmbærer frem
- XL 2 Tilslutning, varmbærer retur
- XL 3 Tilslutning, koldt vand
- XL 4 Tilslutning, varmt vand
- XL 6 Tilslutning, brine ind
- XL 7 Tilslutning, brine ud

Dimensioner og rørtilslutninger



Rørdimensioner

| Tilslutning | | |
|--|------|----|
| (XL6)/(XL7) Brine ind/ud udv. Ø | (mm) | 28 |
| (XL1)/(XL2) Varmebærer frem/retur udv. Ø | (mm) | 28 |
| (XL3)/(XL4) Koldt/varmt vand Ø | (mm) | 22 |

* Kan vinkeljusteres for sidetilslutning.

Brinesiden

Kollektor



HUSK!

Kollektorslangens længde varierer afhængigt af forholdene i jorden/undergrunden, klimazone og klimaanlægget (radiatorer eller gulvvarme) og afhængigt af bygningens effektbehov. Hvert anlæg skal dimensioneres individuelt.

Maks. længde pr. slange til kollektoren bør ikke overstige 400 m.

Hvis det er nødvendigt med flere kollektorer, skal de parallelt tilsluttes med mulighed for justering af flowet i slangen.

Ved jordvarme skal kollektorslangens dybde fastlægges i henhold til lokale forudsætninger, og afstanden mellem de enkelte slanger skal være mindst 1 m.

Hvis der er flere borehuller, fastlægges afstanden mellem hullerne i henhold til lokale forudsætninger.

For at undgå luftlommer, er det vigtigt, at kollektorslangen har en konstant stigning mod varmepumpen. Hvis det ikke er muligt, skal toppunkterne udstyres med udluftningsmuligheder.

Når temperaturen på brinesystemet kan komme under 0 °C, skal det frostsikres ned til -15 °C. Som vejledende værdi til volumenberegning anvendes 1 liter færdigblandet brine pr. meter kollektorslange (gælder ved PEM-slange 40x2,4 PN 6,3).

Sidetilslutning

Det er muligt at justere brinetilslutningerne til sideværts tilslutning i stedet for tilslutning øverst.

For at indstille en tilslutning:

1. Løsn røret ved den øverste tilslutning.
2. Drej røret ved det ønskede hul.
3. Om nødvendigt kan røret skæres til ønsket længde.

Tilslutning af brinesiden

- Kondensisoler samtlige brineledninger indendørs.
- Placer niveaubeholderen som brinesystemets højeste punkt og på indgående rør før brinepumpen (Alt. 1). Hvis niveaubeholderen ikke kan placeres på det højeste punkt, skal der anvendes en ekspansionsbeholder (Alt. 2).



BEMÆRK

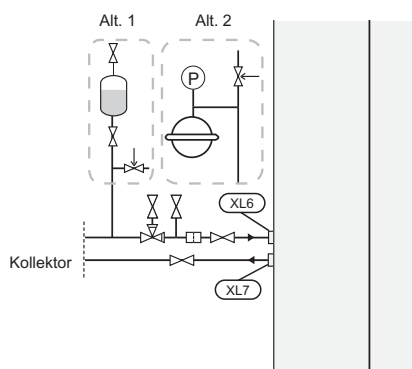
Der kan dryppe kondensvand fra niveaubeholderen. Placer derfor beholderen, så andet udstyr ikke bliver beskadiget.

- Marker niveaubeholderen med den anvendte frostsikringsvæske.
- Monter den medfølgende sikkerhedsventil under niveaubeholderen som vist på billedet. Spildevands-

røret fra sikkerhedsventilen skal lægges frostfrit med en hældning i længden for at undgå vandsamlinger.

- Monter spærreventiler så tæt på varmepumpen som muligt.
- Montér det medleverede snavsfilter på den indgående ledning.

Ved tilslutning til et åbent grundvandssystem skal der – på grund af urenheder og risiko for frost i fordampere – indskydes et mellemliggende frostsikret kredsløb. Det kræver en ekstra varmeveksler.

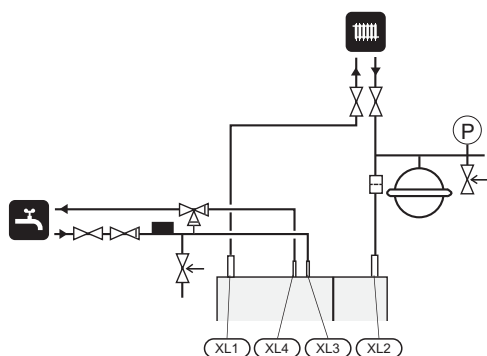


Varmebærersiden

Tilslutning af klimaanlæg

Et klimaanlæg er et system, der regulerer indeklimaet ved hjælp af styresystemet i F1255 og f.eks. radiatorer, gulvarme/køling, blæserkonvektorer osv.

- Monter det nødvendige sikkerhedsudstyr, spærreventiler (monteres så tæt på varmepumpen som muligt) samt medfølgende snavsfilter.
- Sikkerhedsventilen skal have maks. 0,25 MPa (2,5 bar) åbningstryk og monteres på vardebærer retur, som vist på billedet. Spildevandsrør fra sikkerhedsventilen skal lægges frostfrit med en hældning i hele længden for at undgå vandsamlinger.
- Ved tilslutning til systemer med termostater på alle radiatorer (slanger) monteres der enten en overløbsventil eller også afmonteres nogle af termostaterne, så der sikres tilstrækkelig gennemstrømning.



Varmtvandsbeholder

Tilslutning af varmtvandsbeholder

- Varmtvandsbeholderen i varmepumpen skal forsynes med det nødvendige ventiludstyr.
- Der skal monteres en blandingsventil, hvis indstillingen ændres, således at temperaturen kan overstige 60 °C.
- Indstillinger for varmtvand foretages i menu 5.1.1.
- Sikkerhedsventilen skal have maks. 1,0 MPa (10,0 bar) åbningstryk og monteres på den indkommende brugsvandsledning som vist på billedet. Spildevandsrøret fra sikkerhedsventilen skal lægges frostfrit med en hældning i længden for at undgå vandsamlinger.

Sammenkoblingsmulighed

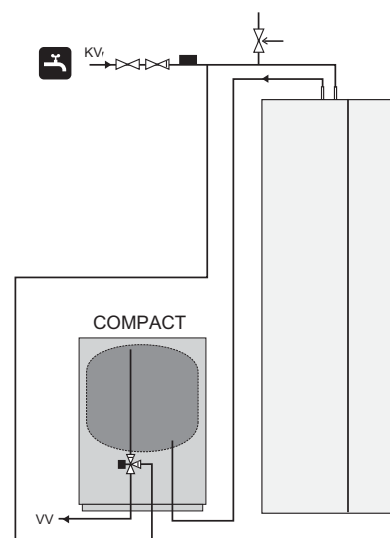
F1255 kan tilsluttes på flere forskellige måder, hvoraf nogle vises nedenfor.

Du kan læse mere om alternativerne på www.volundvt.dk samt i de tilhørende monteringsanvisninger til det anvendte tilbehør. Se side 64 med listen over det tilbehør, der kan anvendes til F1255.

Ekstra elektrisk vandvarmer

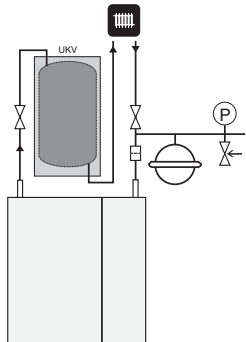
Hvis der installeres boblebad eller andre store forbrugere for varmtvand, skal varmepumpen suppleres med en elektrisk vandvarmer, f.eks. NIBE COMPACT.

- Ventiltilslutningen på COMPACT kan deles. Blandingsventilen sidder stadig på COMPACT, og de øvrige ventiltilslutninger kan bruges til indgående koldt vand i F1255.



Bufferbeholder

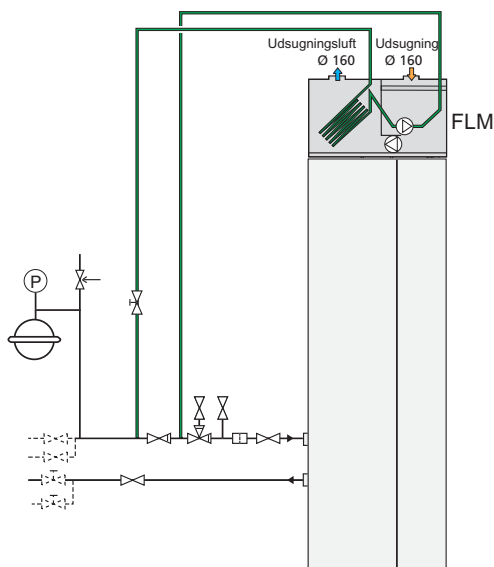
Hvis klima­anlæggets volumen er for lille i forhold til varmepumpens effekt, kan radiator­systemet suppleres med en bufferbeholder, f.eks. NIBE UKV.



Ventilations­genvinding

Anlægget kan suppleres med udsugnings­modulet FLM for at danne grundlag for ventilations­genvinding.

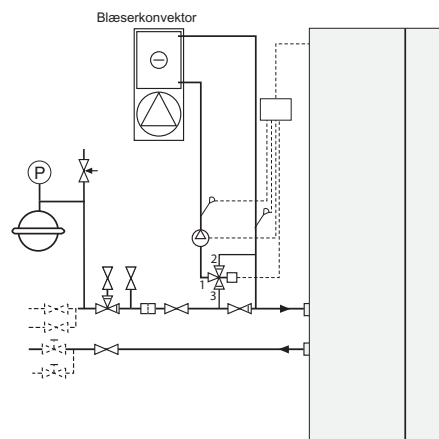
- For at undgå kondens­dannelse skal rørledninger og øvrige kolde overflader isoleres med diffusionstæt materiale.
- Brinesystemet skal forsynet med en tryk­ekspansions­beholder (CM3). Eventuel niveaubeholdere (CM2) skal udskiftes.



Frikøling

Anlægget kan suppleres med f.eks. blæserkonvektorer for at muliggøre tilslutning for frikøling (PCS 44).

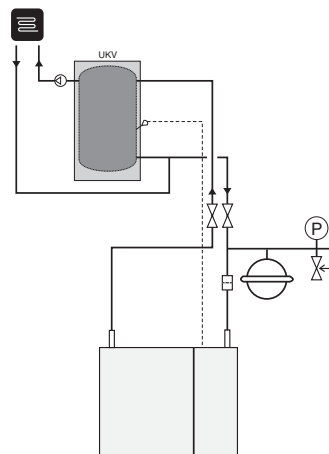
- For at undgå kondens­dannelse skal rørledninger og øvrige kolde overflader isoleres med diffusionstæt materiale.
- Ved stort køle­behov er det påkrævet med blæserkonvektor med drypskål og afløbstilslutning.
- Brinesystemet skal forsynet med en tryk­ekspansions­beholder (CM3). Eventuel niveaubeholdere (CM2) skal udskiftes.



Gulvvarmesystem

Den eksterne cirkulations­pumpe dimensioneres til gulvvarmesystemets behov.

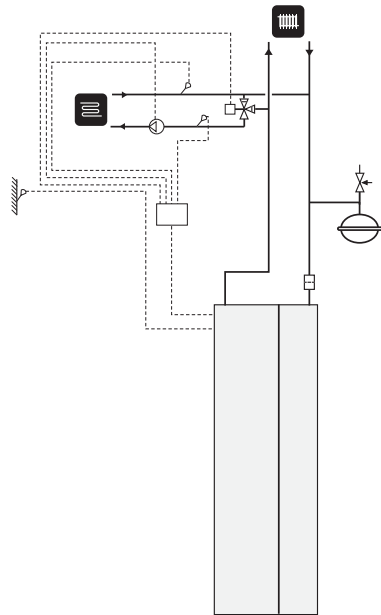
Hvis klima­anlæggets volumen er for lille i forhold til varmepumpens effekt, kan gulvvarmesystemet suppleres med en bufferbeholder, f.eks. NIBE UKV.



To eller flere klimaanlæg

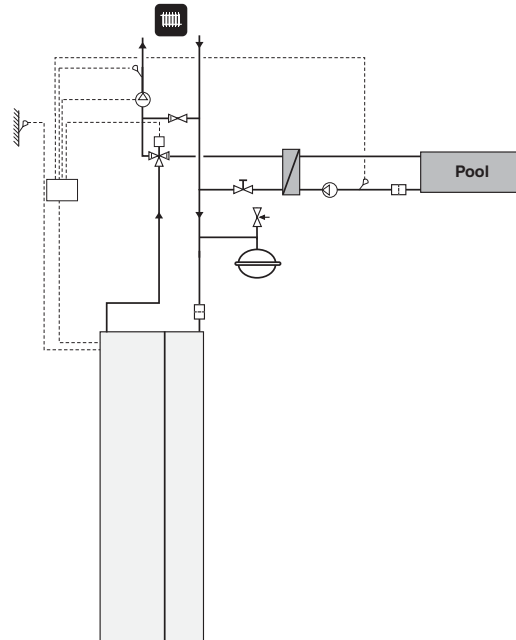
Når mere end ét klimaanlæg, med lavere temperatur, skal opvarmes, kan følgende tilkobling anvendes. Shuntventilen sænker temperaturen til f.eks. gulvarmesystemet.

Tilbehøret ECS 40/ECS 41 skal bruges til denne tilslutning.



Pool

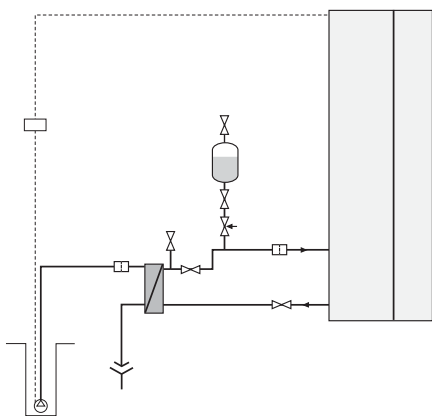
Fyldning af poolen styres af poolføleren. Ved lav pooltemperatur skifter omskifterventilen retning og åbner mod poolomskifteren. Tilbehøret POOL 40 skal bruges til denne tilslutning.



Grundvandssystem

Der bruges en mellemveksler til at beskytte varmepumpens veksler mod urenheder. Vandet slippes ud i en gravet nedsvivningbrønd, alternativt en boret brønd. Se side 24 for yderligere oplysninger om tilslutning af en grundvandspumpe.

Hvis denne tilslutningsmulighed benyttes, skal "min. brine ud" i menu 5.1.7 "brinealarmindst." ændres til en passende værdi for at undgå, at varmeveksleren fryser til.



5 El-tilslutninger

Generelt

Alt elektrisk udstyr bortset fra udeføler, rumføler og strømføler er tilsluttet fra fabrikken.

- Før isolationstest af ejendommen skal varmepumpen frakobles.
- Hvis ejendommen har fejlstrømsrelæer, bør F1255 forsynes med et separat fejlstrømsrelæ.
- Hvis der anvendes en automatsikring, skal denne mindst have motor karakteristik "C". Se side 67 for sikringernes størrelse.
- El-skema for varmepumpen, se separat installatørhåndbog for el-diagram.
- Kommunikations- og følerkabler til eksterne tilslutninger må ikke trækkes i nærheden af stærkstrømsledninger.
- Kommunikations- og følerkablernes mindste tværsnit ved ekstern tilslutning skal være 0,5 mm² op til maks. 50 m, f.eks. EKKX LiYY eller lignende.
- Ved kabellægning i F1255 skal der benyttes kabelgennemføringer (f.eks. UB1-UB3, markeret på billedet). I UB1-UB3 føres kablerne gennem varmepumpen fra bagsiden til forsiden.



BEMÆRK

Drejekontakten (SF1) må ikke sættes i position "I" eller "Δ", før der er fyldt vand på kedlen. Temperaturbegrænsere, termostaten, kompressoren og el-patronen kan blive beskadiget.



BEMÆRK

El-installation samt evt. service skal udføres under kontrol af en autoriseret el-installatør. Afbryd strømmen med drejekontakten før evt. service. El-installation og ledningsføring skal udføres iht. gældende regler.

Automatsikring

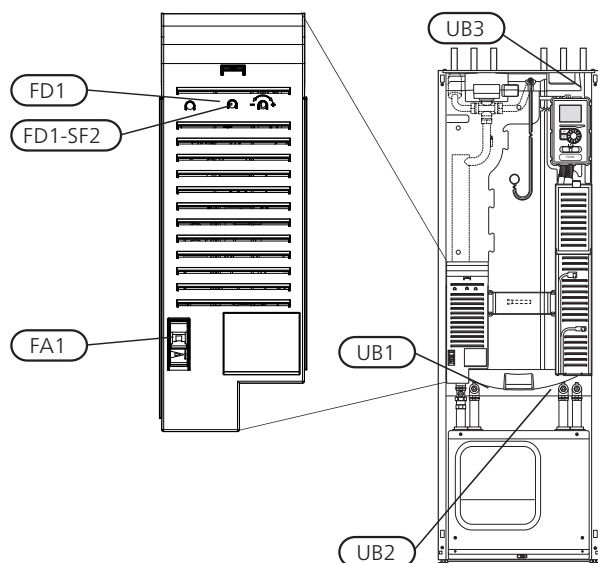
Varmepumpens driftskreds og dele af dens interne komponenter er sikret internt med en automatsikring (FA1).

Temperaturbegrænsere

Temperaturbegrænseren (FD1) afbryder strømtilførslen til el-tilskudsvarmen, hvis temperaturen stiger til mellem 90 og 100 °C og resettes manuelt.

Nulstilling

Temperaturbegrænseren (FD1) er tilgængelig bag frontdækslet. Nulstil temperaturbegrænseren ved at trykke knappen (FD1-SF2) ind ved hjælp af en skrue-trækker.



Tilgængelighed, el-tilslutning

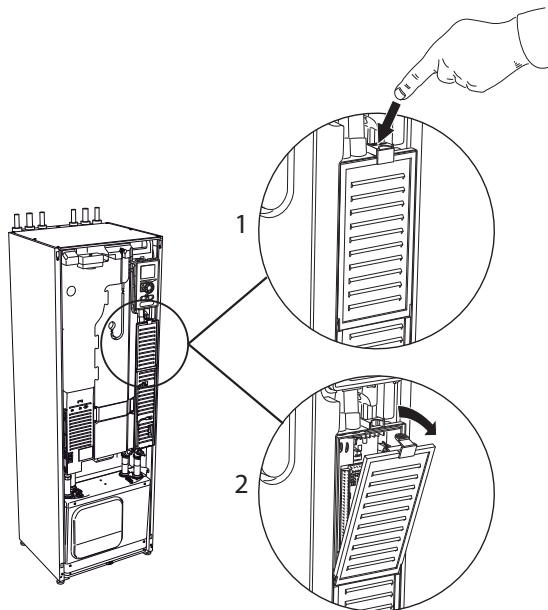
Plastlågen til el-skabene åbnes ved hjælp af en skrue-trækker.



BEMÆRK

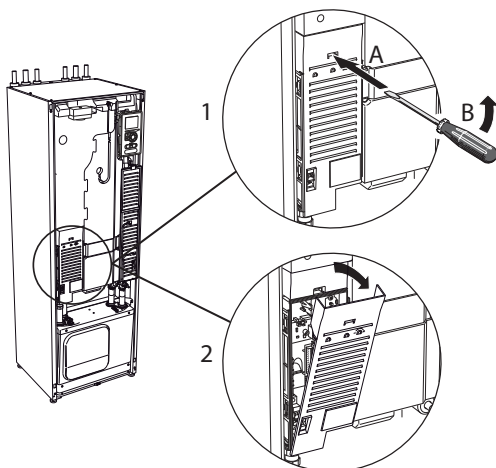
Lågen til indgangskortet åbnes uden brug af værktøj.

Afmontering af dæksel, indgangskort



1. Tryk låsen ned.
2. Drej lågen ud, og fjern den.

Afmontering af dæksel, el-patronkort



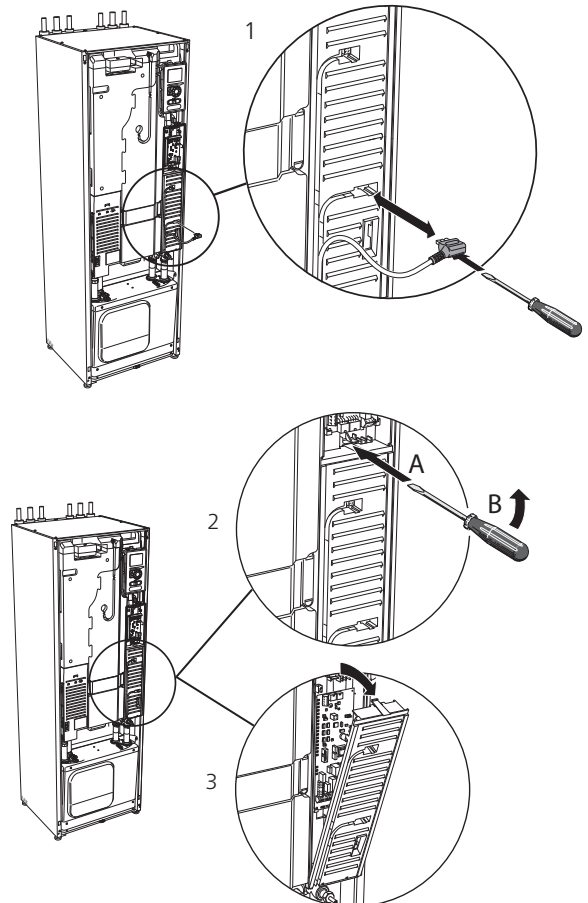
1. Stik skrue-trækkeren (A) ind, og bøj låsen forsigtigt nedad (B).
2. Drej lågen ud, og fjern den.

Afmontering af dæksel, grundkort



HUSK!

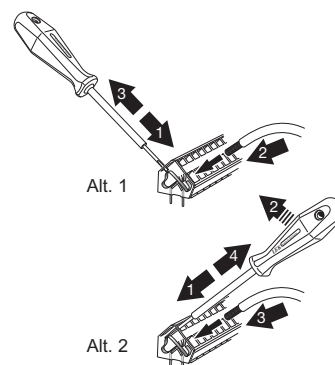
For at kunne afmontere dækslet til grundkortet, skal dækslet til indgangskortet først fjernes.



1. Kobl kontakterne ud ved hjælp af en skrue-trækker.
2. Stik skrue-trækkeren (A) ind, og bøj låsen forsigtigt nedad (B).
3. Drej lågen ud, og fjern den.

Kabelbøjle

Brug egnede værktøjer til at løsne/fastgøre kablerne i varmepumpens klemmer.



Tilslutninger



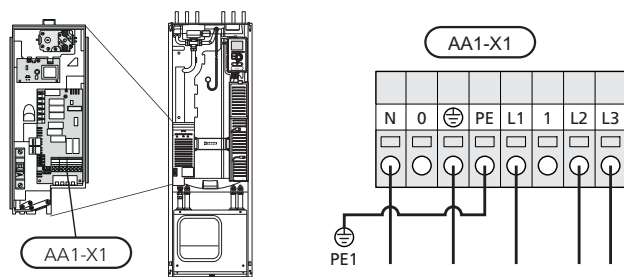
BEMÆRK

For at undgå forstyrrelser må uskærmede kommunikations- og/eller følerkabler til eksterne tilslutninger ikke lægges tættere på stærkstrømsledninger end 20 cm.

Strømtilslutning

F1255 skal installeres via en flerpolet kontakt med mindst 3 mm brydeafstand. Det mindste kabeltværsnit skal være dimensioneret efter den anvendte sikring. Det medfølgende kabel til indgående el er sluttet til klemme X1 på el-patronkort (AA1).

Tilslutning 3x400V



BEMÆRK

F1255 indeholder en scrollkompressor, og det betyder, at det er vigtigt, at el-tilslutningerne foretages med korrekt fasefølge. Forkert fasefølge medfører, at kompressoren ikke starter, og der vises en alarm på displayet.

Hvis du ønsker separat strømforsyning til kompressor og el-patron, se afsnit "Kontakt for ekstern blokering af tilskud og/eller kompressor" på side 23.

Tarifstyring

Hvis spændingen til el-patron og/eller kompressoren forsvinder i en vis tid, skal der ske samtidig blokering via AUX-indgang, se "Tilslutningsmuligheder – Mulige valg for AUX-indgange".

Tilslutning af ekstern driftsspænding til styresystemet



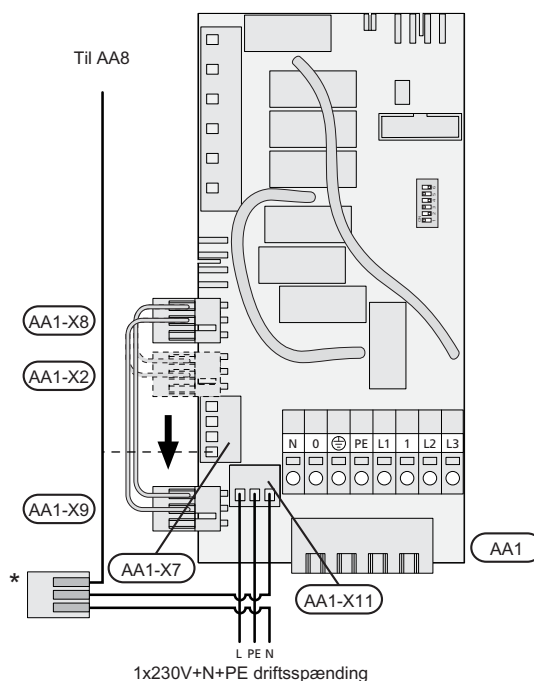
BEMÆRK

Marker aktuelt el-skab med advarsel om ekstern spænding.

Hvis du skal tilslutte ekstern driftsspænding til styresystemet til F1255 på el-patronkortet (AA1) skal kantkontakten ved AA1:X2 flyttes til AA1:X9 (iht. billedet).

Ved tilslutning af ekstern driftsspænding til styresystemet med separate jordfejlsafbrydere afbryder du de blå ledere fra klemme X7:24 på el-patronkortet (AA1) og tilslutter medfølgende topklemme sammen med indgående styrenul. Tilslut en blå leder (min. 0,75 mm²) mellem topklemmen og X11:N på el-patronkortet (iht. billede).

Driftsspænding (1x230V+N+PE) tilsluttes til AA1:X11 (iht. billedet).



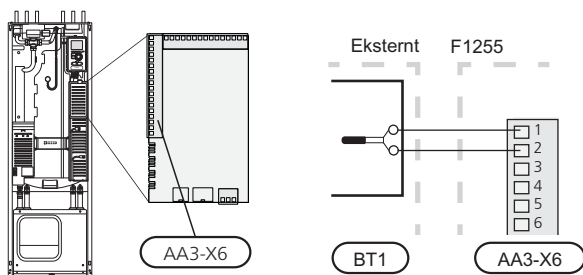
* Kun med separat jordfejlsafbryder.

Udeføler

Udeføleren (BT1) placeres i skygge på nord- eller nordvestsiden, så den ikke bliver forstyrret af f.eks. morgensol.

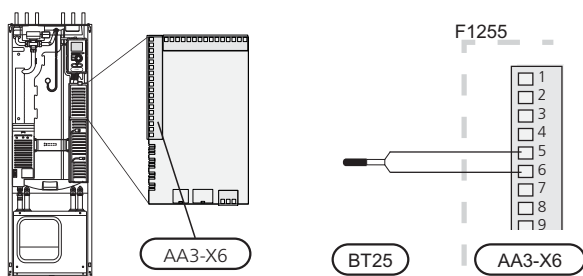
Føleren sluttes til klemme X6:1 og X6:2 på indgangskortet (AA3). Anvend en toleder med mindst 0,5 mm² kabeltværsnit.

Eventuelt kabelrør bør tættes for ikke at forårsage kondens i udeføleren.



Temperaturføler, eksternt fremløb

Hvis temperaturføler, eksternt fremløb (BT25) skal benyttes, sluttes den til klemme X6:5 og X6:6 på indgangskortet (AA3). Brug en 2-leder med mindst 0,5 mm² kabeltværsnit.



Rumføler

F1255 leveres med en medfølgende rumføler (BT50). Rumføleren har op til tre funktioner:

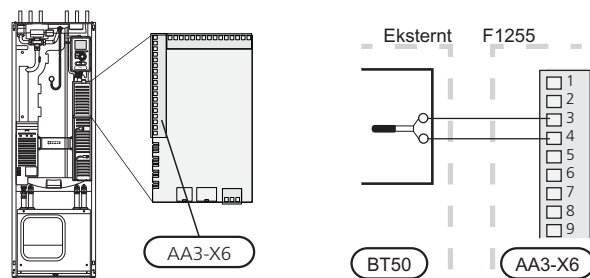
1. Vis aktuel rumtemperatur på displayet på F1255.
2. Gør det muligt at ændre rumtemperaturen i °C.
3. Giver mulighed for at forbedre/stabilisere rumtemperaturen.

Monter føleren et neutralt sted, hvor den indstillede temperatur ønskes. Et egnet sted kan eksempelvis være en fri indervæg i gangen ca. 1,5 mtr. over gulvet. Det er vigtigt, at føleren ikke hindres i at måle den korrekte rumtemperatur, f.eks. ved placering i en niche, mellem hylder, bag et gardin, oven over eller tæt på en varmekilde, i træk fra en yderdør eller i direkte sollys. Også lukkede radiatortermostater kan forårsage problemer.

Varmepumpen kan arbejde uden føler, men hvis inde-temperaturen skal kunne aflæses på displayet på F1255, skal føleren monteres. Rumføleren tilsluttes på X6:3 og X6:4 på indgangskortet (AA3).

Hvis føleren skal anvendes til at ændre rumtemperaturen i °C og/eller til at forbedre/stabilisere rumtemperaturen, skal føleren aktiveres i menu 1.9.4.

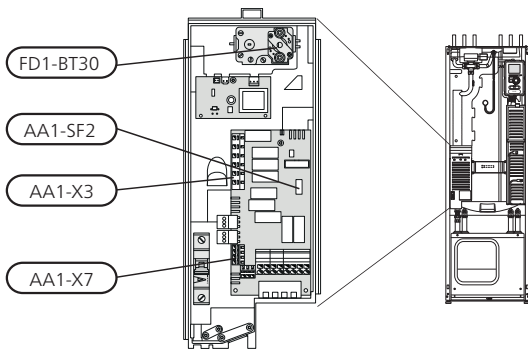
Hvis rumføleren anvendes i rum med gulvvarme, bør den kun bruges til visning og ikke til styring af rumtemperaturen.



HUSK!

Forandring af temperaturen i huset tager lang tid. F.eks. vil korte perioder kombineret med gulvvarme ikke give en mærkbar forandring i rumtemperaturen.

Indstillinger



El-tilskudsvarme - maks. effekt

El-patronen er ved levering koblet mhp. maks. 7 kW (kan kobles om til 9 kW).

El-patronens effekt er opdelt i syv trin (fire trin, hvis el-patronen er koblet om til maks. 9 kW), i henhold til tabellen nedenfor.

Indstilling af maks. el-effekt

El-tilskudsvarmens maksimale effekt indstilles i menu 5.1.12

Tabellerne viser den totale fasestrøm for el-patronen.

Omkobling af maksimal el-effekt



BEMÆRK

Denne omkobling gælder kun for 3x400V.

Hvis der kræves mere end den ved levering koblede maksimale effekt til el-patronen, kan varmepumpen kobles om til maks. 9 kW.

Flyt det hvide kabel fra klemme X7:23 til klemme X3:13 (seglet på klemmen skal brydes) på el-patronkortet (AA1).

3x400 V (maksimal el-effekt, leverancekoblet 7 kW)

| Maks. el-tilskudsvarme (kW) | Maks. fasestrøm L1 (A) | Maks. fasestrøm L2 (A) | Maks. fasestrøm L3 (A) |
|-----------------------------|------------------------|------------------------|------------------------|
| 0 | 0 | 0 | 0 |
| 1 | 0 | 0 | 4,3 |
| 2 | 0 | 8,7 | 0 |
| 3 | 0 | 8,7 | 4,3 |
| 4 | 0 | 8,7 | 8,7 |
| 5 | 8,7 | 8,7 | 4,3 |
| 6 | 8,7 | 8,7 | 8,7 |
| 7 | 8,7 | 8,7 | 13 |

3x400 V (maksimal el-effekt, koblet om til 9 kW)

| Maks. el-tilskudsvarme (kW) | Maks. fasestrøm L1 (A) | Maks. fasestrøm L2 (A) | Maks. fasestrøm L3 (A) |
|-----------------------------|------------------------|------------------------|------------------------|
| 0 | 0 | 0 | 0 |
| 2 | 0 | 8,7 | 0 |
| 4 | 0 | 8,7 | 8,7 |
| 6 | 8,7 | 8,7 | 8,7 |
| 9 | 8,7 | 16,2 | 16,2 |

Hvis strømfølerne er tilsluttet, overvåger varmepumpen fasestrømmen og fordeler automatisk el-trinene til den mindst belastede fase.

Nøddrift

Når varmepumpen sættes i nøddrift (SF1 indstilles til Δ), er kun de mest nødvendige funktioner aktiverede.

- Kompressoren er slukket, og opvarmningen håndteres af el-patronen.
- Der produceres ikke varmtvand.
- Effektovervågningen er ikke tilkoblet.



BEMÆRK

Kontakten (SF1) må ikke sættes i position "I" eller Δ , før F1255 er fyldt med vand. Temperaturbegrænseren, termostaten, kompressoren og el-patronen kan blive beskadiget.

Effekt i nøddrift

El-patronens effekt i nøddrift indstilles med DIP-switchen (S2) på el-patronkortet (AA1) som vist i tabellen nedenfor. Fabriksindstillingen er 6 kW.

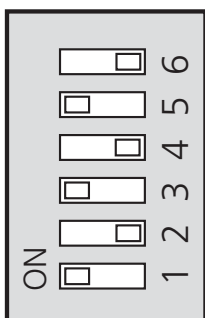
3x400 V (maksimal el-effekt, leverancekoblet 7 kW)

| | 1 | 2 | 3 | 4 | 5 | 6 |
|------|-----|-----|-----|-----|-----|-----|
| 1 kW | OFF | OFF | OFF | OFF | OFF | on |
| 2 kW | OFF | OFF | on | OFF | OFF | OFF |
| 3 kW | OFF | OFF | on | OFF | OFF | on |
| 4 kW | OFF | OFF | on | OFF | on | OFF |
| 5 kW | on | OFF | on | OFF | OFF | on |
| 6 kW | on | OFF | on | OFF | on | OFF |
| 7 kW | on | OFF | on | OFF | on | on |

3x400 V (maksimal el-effekt, koblet om til 9 kW)

| | 1 | 2 | 3 | 4 | 5 | 6 |
|------|-----|-----|-----|-----|----|-----|
| 2 kW | OFF | OFF | OFF | OFF | on | OFF |
| 4 kW | OFF | OFF | on | OFF | on | OFF |
| 6 kW | on | OFF | on | OFF | on | OFF |
| 9 kW | on | OFF | on | on | on | on |

3x400V

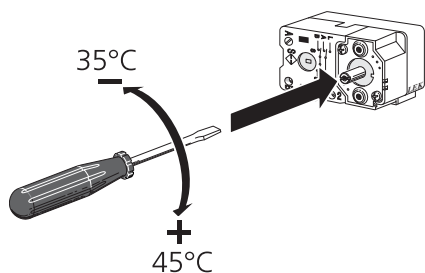


AA1-SF2

Billedet viser DIP-switchen (AA1-SF2) i fabriksindstilling, dvs. 6 kW.

Nøddriftstermostat

Fremløbstemperaturen i nøddrift indstilles med en termostat (FD1-BT30). Den kan stilles på 35 (forindstillet, f.eks. gulvarme) eller 45 °C (f.eks. radiatorer).



Tilslutningsmuligheder

Effektovervågning

Når mange el-forbrugere er tilsluttede i ejendommen, samtidig med at el-tilskuddet er i drift, er der risiko for, at ejendommens hovedsikringer går. Varmepumpen har en indbygget effektovervågning, der styrer el-trinene til el-tilskuddet ved at omfordele strømmen mellem de forskellige faser eller alternativt koble fra ved overbelastning på en af faserne. Genindkobling sker, når det øvrige strømforbrug reduceres.

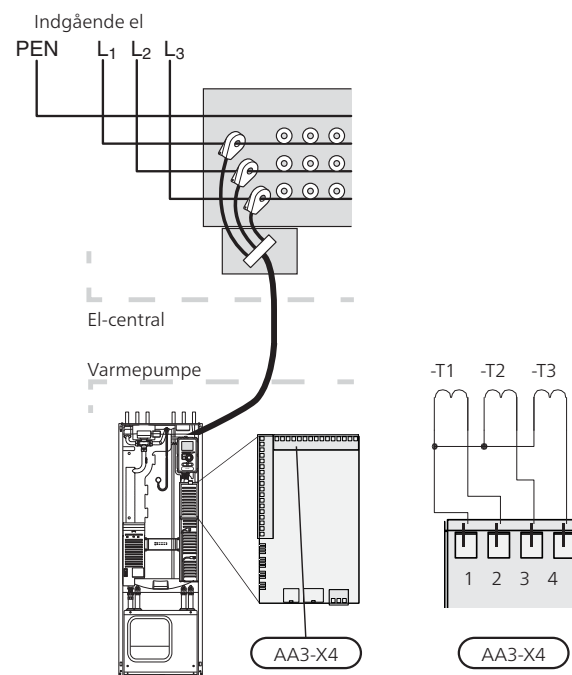
Tilslutning af strømføler

For at tilføre strøm skal der monteres en strømføler på hver af de indkommende faseledere til el-skabet. Dette gøres mest hensigtsmæssigt i el-skabet.

Slut strømfølerne til en multileder i en indkapsling i direkte tilslutning til el-skabet. Brug en multileder med mindst 0,5 mm² fra indkapslingen til varmepumpen.

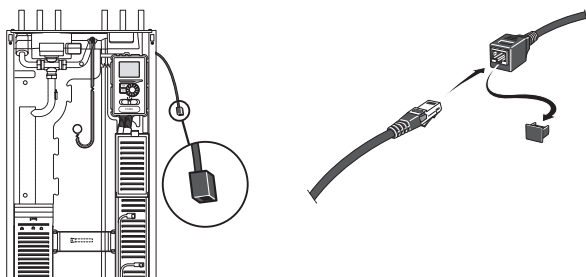
Slut kablerne til indgangskortet (AA3) på klemme X4:1-4, hvor X4:1 er den fælles klemme for de tre strømfølere.

Størrelsen på ejendommens hovedsikring indstilles i menu 5.1.12.



NIBE Uplink™

Tilslut et netværkskabel (som, Cat.5e UTP) med RJ45-kontakt (han) til RJ45-kontakt (hun) som findes på bagsiden af varmepumpen.



Eksterne tilslutningsmuligheder

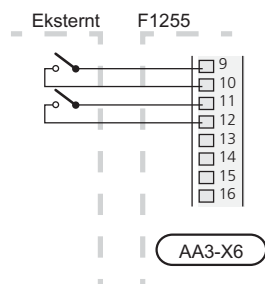
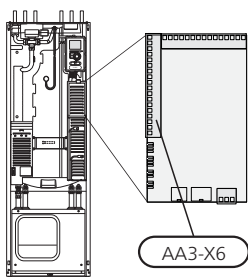
På indgangskortet (AA3) har F1255 softwarestyrede ind- og udgange til tilslutning af ekstern kontaktfunktion eller følere. Dette betyder, at når en ekstern kontaktfunktion eller føler slutes til en af seks specialtilslutninger, skal den korrekte funktion vælges til den korrekte tilslutning i softwaren i F1255.



HUSK!

Hvis en ekstern kontaktfunktion eller føler skal kobles til F1255, skal den anvendte indgangs- eller udgangsfunktion vælges i menu 5.4, se side 54.

Mulige indgange på indgangskortet for disse funktioner er AUX1 (X6:9-10), AUX2 (X6:11-12), AUX3 (X6:13-14), AUX4 (X6:15-16) og AUX5 (X6:17-18). Valgbar udgang er AA3:X7.



I eksemplet ovenfor anvendes indgang AUX1 (X6:9-10) og AUX2 (X6:11-12) på indgangskortet (AA3).



HUSK!

Nogle af følgende funktioner kan også aktiveres og der kan lægges en tidsplan for dem via menuindstillinger.

Mulige valg for AUX-indgange

Temperaturføler, køling/varme

En ekstra temperaturføler kan tilsluttes F1255 for bedre at kunne afgøre, hvornår tiden er inde til at skifte mellem køle- og varmedrift.

Temperaturføleren tilsluttes på valgt indgang (menu 5.4, denne valgmulighed vises kun, hvis køletilbehør er installeret, se side 54) på klemme X6 på indgangskortet (AA3), som er placeret bag frontdækslet og placeres på et hensigtsmæssigt sted i klimaanelægget. Brug en 2-leder med mindst 0,5 mm² kabeltværsnit.

Kontakt for ekstern blokering af tilskud og/eller kompressor

Hvis der benyttes ekstern blokering af tilskud og/eller kompressor, kan denne slutes til klemme X6 på indgangskortet (AA3), der sidder bag frontdækslet.

Tilskudsvarmen og/eller kompressoren kobles fra ved at slutte en potentialfri kontaktfunktion til den indgang, der vælges i menu 5.4, se side 54.

Ekstern blokering af tilskud og kompressor kan kombineres.

En sluttet kontakt betyder, at effekten er koblet fra.

Kontakt til ekstern tariffblokering

Hvis der ønskes ekstern tariffblokering, skal denne tilsluttes på klemme X6 på indgangskortet (AA3), der sidder bag frontdækslet.

Tariffblokering indebærer, at tilskuddet, kompressoren og varmen kobles fra ved at slutte en potentialfri kontaktfunktion til den indgang, der vælges i menu 5.4, se side 54.

En sluttet kontakt betyder, at effekten er koblet fra.

Kontakt til "SG ready"



BEMÆRK

Denne funktion kan kun benyttes i el-net, der understøtter "SG Ready"-standarden (Tyskland).

"SG Ready" kræver to AUX-indgange.

I de tilfælde, hvor denne funktion ønskes, skal den tilsluttes på klemme X6 på indgangskortet (AA3).

"SG Ready" er en smart form for tariffstyring, hvor din el-leverandør kan påvirke inde-, varmtvands- og/eller pooltemperaturen (hvor relevant) eller ganske enkelt blokere tilskudsvarmen og/eller kompressoren på visse tidspunkter af døgnet (kan vælges i menu 4.1.5, når funktionen er aktiveret). Aktiver funktionen ved at tilslutte potentialfri kontaktfunktioner til to indgange, som vælges i menu 5.4 (SG Ready A og SG Ready B), se side 54.

Sluttet eller åben kontakt medfører en af følgende (A = SG Ready A og B = SG Ready B):

■ **Blokering (A: Sluttet, B: Åben)**

"SG Ready" er aktiv. Kompressoren i varmepumpen og tilskudsvarme blokeres som dagens tariffblokering.

■ **Normalindstilling (A: Åben, B: Åben)**

"SG Ready" er ikke aktiv. Ingen påvirkning af systemet.

■ **Lavprisindstilling (A: Åben, B: Sluttet)**

"SG Ready" er aktiv. Systemet fokuserer på omkostningsbesparelse og kan f.eks. udnytte en lav tarif fra el-leverandøren eller overkapacitet fra eventuel egen strømkilde (påvirkning af systemet kan indstilles i menu 4.1.5).

■ **Overkapacitetsindstilling (A: Sluttet, B: Sluttet)**

"SG Ready" er aktiv. Systemet får tilladelse til at køre med fuld kapacitet ved overkapacitet hos el-leverandøren (påvirkning af systemet kan indstilles i menu 4.1.5).

Kontakt for ekstern blokering af varme

Hvis der benyttes ekstern blokering af varme, kan denne slutes til klemme X6 på indgangskortet (AA3), der sidder bag frontdækslet.

Varmedriften kobles fra ved at slutte en potentialfri kontaktfunktion til den indgang, der vælges i menu 5.4, se side 54.

Sluttet kontakt medfører blokeret varmedrift.

Kontakt for ekstern tvangsstyring af kuldebærer-pumpe

Hvis der benyttes ekstern tvangsstyring af kuldebærer-pumpe, kan denne slutes til klemme X6 på indgangskortet (AA3), der sidder bag frontdækslet.

Kuldebærer-pumpen kan tvangsstyres ved at slutte en potentialfri kontaktfunktion til den indgang, der vælges i menu 5.4, se side 54.

Sluttet kontakt indebærer, at kuldebærer-pumpen er aktiv.

Kontakt for aktivering af "midlertidig luksusindst."

En ekstern kontaktfunktion kan slutes til F1255 mhp. aktivering af varmtvandsfunktionen "midlertidig luksusindst.". Kontakten skal være potentialfri og slutes til valgt indgang (menu 5.4, se side 54) på klemme X6 på indgangskortet (AA3).

"midlertidig luksusindst." er aktiveret i den tid, når kontakten er tilsluttet.

Kontakt for aktivering af "ekstern justering"

En ekstern kontaktfunktion kan slutes til F1255 til ændring af fremløbstemperaturen og dermed ændring af rumtemperaturen.

Temperatur ændres i °C, når kontakten er sluttet (hvis rumføleren er tilsluttet og aktiveret). Hvis rumføleren ikke er tilsluttet eller ikke aktiveret, indstilles den ønskede forandring af "temperatur" (forskydning varmekurve) med det valgte antal trin. Værdien kan indstilles mellem -10 og +10.

- *klimaanlæg 1*

Kontakten skal være potentialfri og slutes til valgt indgang (menu 5.4, se side 54) på klemme X6 på indgangskortet (AA3).

Indstilling for ændringsværdien udføres i menuen 1.9.2, "ekstern justering".

- *klimaanlæg 2 til 4*

Ekstern justering for klimaanlæg 2 til 4 kræver tilbehør (ECS 40).

Se tilbehørets installatørhåndbog for installationsanvisninger.

Kontakt for aktivering af ventilatorhastighed



HUSK!

Denne eksterne kontaktfunktion fungerer kun, når tilbehøret FLM er installeret og aktiveret.

En ekstern kontaktfunktion kan slutes til F1255 mhp. aktivering af en af fire blæserhastigheder. Kontakten skal være potentialfri og slutes til valgt indgang (menu 5.4, se side 54) på klemme X6 på indgangskortet (AA3). Når kontakten slutes, aktiveres valgt blæserhastighed. Der vendes tilbage til normal hastighed, når kontakten brydes igen.

NV 10, tryk-/niveau-/flowovervågning brine

Hvis der ønskes niveauovervågning (tilbehør NV10) til kuldebærerinstallationen, skal den slutes til den valgte indgang (menu 5.4, se side 54) på klemme X6 på indgangskortet (AA3).

Der kan også slutes tryk- eller flowovervågning til indgangen.

Denne funktion kræver, at indgangen er sluttet ved normal drift.

Mulige valg for AUX-udgang (potentialfrit skifterrelæ)

Der er mulighed for ekstern tilslutning gennem en relæfunktion via et potentialfrit skifterrelæ (maks. 2 A) på indgangskortet (AA3), klemme X7.

Valgbare funktioner for ekstern tilslutning:

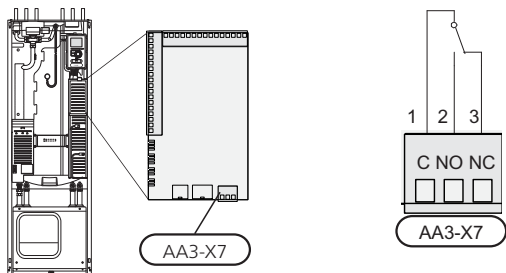
- Visning af summealarm.
- Styring af grundvandspumpe.
- Køleindstillingsvisning (kun hvis tilbehør for køling forefindes, eller hvis varmepumpen har en indbygget kølingsfunktion).
- Styring af cirkulationspumpe for varmtvands-cirkulation.
- Ekstern cirkulationspumpe (for varmebærer).
- Ekstern skifteventil for varmtvand.

Tilslutes en af ovenstående til klemme X7, skal det vælges i menu 5.4, se side 54.

Summealarm er valgt på forhånd fra fabrikken.

**BEMÆRK**

Der kræves tilbehørskort, hvis flere funktioner skal sluttes til klemme X7, samtidig med at indikering af summealarm er aktiveret (se side 64).



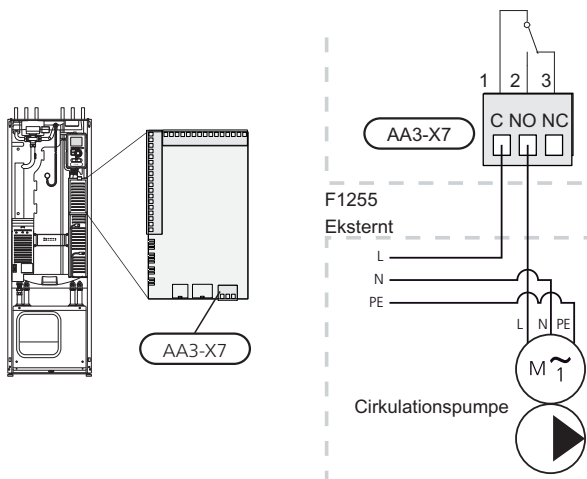
Billedet viser relæet i alarmindstilling.

Hvis kontakten SF1 står i position "⏻" eller "⚠", er relæet i alarmindstilling.

Ekstern cirkulationspumpe, grundvandspumpe eller varmtvands-cirkulationspumpe sluttes til summealarm-relæet i henhold til nedenstående billede.

**BEMÆRK**

Marker aktuelt el-skab med advarsel om ekstern spænding.

**HUSK!**

Relæudgangen må maks. belastes med 2 A (230V AC).

Tilslutning af tilbehør

Instruktioner for tilslutning af tilbehør findes i den medfølgende installationsvejledning til det pågældende tilbehør. Se side 64 med listen over det tilbehør, der kan anvendes til F1255.

6 Igangsætning og justering

Forberedelser

1. Sørg for, at F1255 ikke blev beskadiget under transport.
2. Kontrollér, at kontakten (SF1) står i position "⏻".
3. Kontrollér, at der er vand i varmtvandsbeholderen og klimaanlægget.



HUSK!

Kontroller motorsikringerne og automatsikringen. De kan være udløst under transporten.

Påfyldning og udluftning



HUSK!

Utilstrækkelig udluftning kan skade komponenterne i F1255.

Påfyldning og udluftning af klimaanlæg

Påfyldning

1. Åbn udluftningsventilen ((QM22)).
2. Luk udluftningsventilen (QM22), når der ikke længere er luft i vandet der kommer ud af den. Trykket begynder at stige efter et øjeblik.
3. Luk påfyldningsventilen, når det korrekte tryk er opnået.

Udluftning



BEMÆRK

Utilstrækkelig udluftning kan forårsage skade på komponenterne.

1. Udluft varmepumpen gennem udluftningsventilen (QM22) og resten af klimasystemet gennem de tilhørende udluftningsventiler.
2. Gentag påfyldning og udluftning, indtil al luft er fjernet, og det korrekte tryk er opnået.



TIP!

Hvis varmebærer-pumpen (GP1) skal anvendes ved udluftningen, kan den startes med startguiden.



BEMÆRK

Røret fra slangen i beholderen skal tømmes for vand, før luften kan fjernes. Dette betyder, at systemet ikke nødvendigvis er udluftet, selvom der kommer vand ud, når udluftningsventilen (QM22) åbnes.

Påfyldning af varmtvandsbeholderen

1. Åbn en varmtvandshane i huset.
2. Fyld vand i varmtvandsbeholderen gennem koldt vandstilslutningen (XL3).

3. Når der ikke længere er luft i det vand, der kommer ud af varmtvandshanen, er varmtvandsbeholderen fyldt, og hanen kan lukkes.

Påfyldning og udluftning af brinesystem



BEMÆRK

Utilstrækkelig udluftning kan forårsage skade på kuldebærer-pumpen.

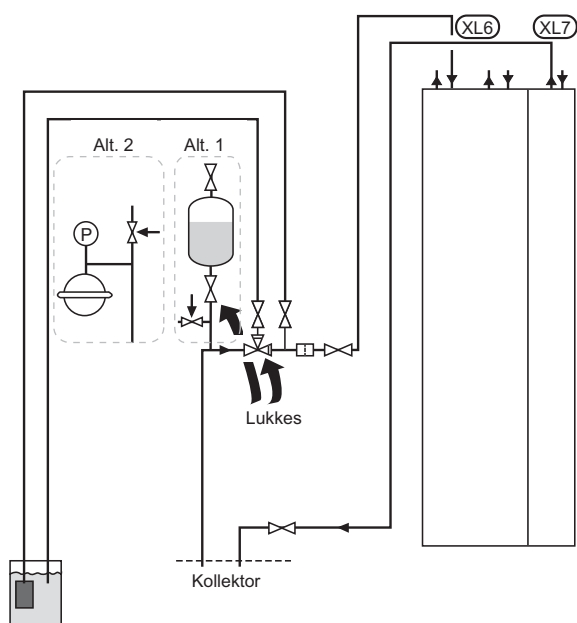
Bland vand med frostsikringsvæske i en åben beholder ved fyldning af brinesystemet. Blandingen skal være frostsikret til ca. -15° C. Anvend en tilsluttet påfyldningspumpe til påfyldning af brinen.

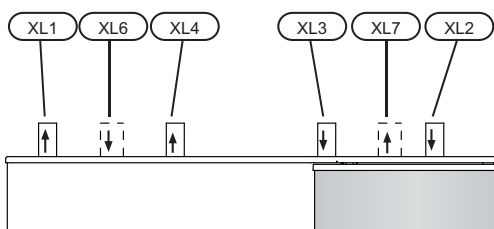
1. Kontrollér brinesystemets tæthed.
2. Monter påfyldningspumpen og returløbet på brinesystemets påfyldningsforbindelse som vist på figuren.
3. Hvis alternativ 1 benyttes (niveaubeholder), lukkes ventilen under niveaubeholderen (CM2).
4. Luk trevejsventilen i påfyldningskoblingen (tilbehør).
5. Åbn ventilerne på påfyldningsforbindelsen.
6. Start påfyldningspumpen.
7. Påfyld væske, til den stiger op i returnrøret.
8. Udluft brinesystemet med udluftningsventil på F1255.
9. Luk ventilerne på påfyldningsforbindelsen.
10. Åbn trevejsventilen i påfyldningskoblingen.
11. Hvis alternativ 1 benyttes (niveaubeholder), skal ventilen åbnes under niveaubeholderen (CM2).



TIP!

Hvis brinepumpen (GP2) skal anvendes ved udluftningen, kan den startes med startguiden.





- XL 1 Tilslutning, varmebærer frem
- XL 2 Tilslutning, varmebærer retur
- XL 3 Tilslutning, koldt vand
- XL 4 Tilslutning, varmt vand
- XL 6 Tilslutning, brine ind
- XL 7 Tilslutning, brine ud

Symbolforklaring

| Symbol | Betydning |
|--------|---------------------|
| | Stopventil |
| | Sikkerhedsventil |
| | Niveaubeholder |
| | Ekspansionsbeholder |
| | Manometer |
| | Snavsfilter |

Startguide



BEMÆRK

Der skal være vand i klimaanlægget, før kontakten stilles på "I".

- Sæt varmepumpens kontakt (SF1) i position "I".
- Følg vejledningen i startguiden på varmepumpens display. Hvis startguiden ikke går i gang, når du starter varmepumpen, kan du starte den manuelt i menu5.7.



TIP!

Se side 30 for at få en mere detaljeret introduktion af varmepumpens styresystem (manøvrering, menuer osv.).

Igang sætning af

Den første gang varmepumpen startes, sættes der en startguide i gang. Startguiden giver anvisninger om, hvad der skal udføres ved første opstart sammen med en gennemgang af varmepumpens grundlæggende indstillinger.

Startguiden sikrer, at opstarten sker korrekt, og kan derfor ikke springes over. Startguiden kan startes efterfølgende i menu 5.7.



HUSK!

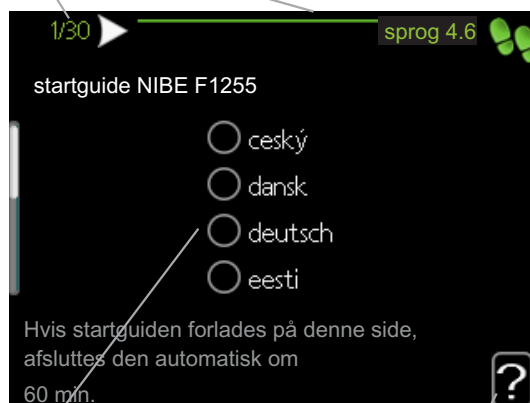
Så længe startguiden er aktiv, starter ingen af anlæggets funktioner automatisk.

Guiden vil dukke op ved hver genstart af anlægget, indtil dette fravælges på sidste side.

Brug af startguiden

A. Side

B. Navn og menunummer



C. Alternativ/indstilling

D. Hjælpe menu

A. Side

Her kan du se, hvor langt du er kommet i startguiden. For at bladre mellem siderne i startguiden gør du følgende:

- Drej håndhjulet, indtil en af pilene i øverste venstre hjørne (ved sidennummeret) bliver markeret.
- Tryk på OK-knappen for at skifte mellem siderne i startguiden.

B. Navn og menunummer

Her læser du, hvilken menu i styresystemet denne side i startguiden er baseret på. Cifrene i parentes er menuens nummer i styresystemet.

Vil du læse mere om den pågældende menu, læser du enten i dennes hjælpe menu eller i installatørhåndbogen fra side 34.

C. Alternativ/indstilling

Her foretager du indstillinger til systemet.

D. Hjælpe menu



Mange menuer har et symbol, der viser, at der er adgang til ekstra hjælp.

For at åbne hjælpeteksten:

- Marker hjælpesymbolet ved at dreje på håndhjulet.
- Tryk på OK-knappen.

Hjælpeteksten består ofte af flere vinduer, som du kan bladre imellem ved hjælp af håndhjulet.

Efterjustering og udluftning

Pumpejustering, automatisk drift

Brinesiden

For at indstille det korrekte flow i kuldebærersystemet, skal den korrekte hastighed indstilles for kuldebærer-pumpen. Denne varmepumpe har en kuldebærer-pumpe, der kan styres automatisk.

Den automatiske styring sker, når kompressoren kører, og indstiller automatisk kuldebærer-pumpens hastighed for at få optimal temperaturforskel mellem fremløb og returløb. Ved passiv køledrift skal kuldebærer-pumpen køre med fast hastighed, som indstilles i menu 5.1.9.

Varmebærersiden

For at indstille det korrekte flow i klimaanlægget, skal den korrekte hastighed indstilles for varmebærer-pumpen. Denne varmepumpe har en varmebærer-pumpe, der kan styres automatisk.

Den automatiske styring sker, når kompressoren kører, og indstiller automatisk varmebærer-pumpens hastighed for aktuel driftsindstilling, for at få optimal temperaturforskel mellem fremløb og returløb. Ved varme-drift benyttes indstillet DUT (dimensionerende uden-dørstemperatur) og temperaturforskel i menu 5.1.14. Efter behov kan cirkulationspumpens maksimale hastighed begrænses i menu 5.1.11.

Pumpejustering, manuel drift

Brinesiden

For at indstille det korrekte flow i kuldebærersystemet, skal den korrekte hastighed indstilles for kuldebærer-pumpen. Denne varmepumpe har en kuldebærer-pumpe, der kan styres automatisk, men hvis man eventuelt ønsker manuel hastighed, skal den indstilles i henhold til følgende information og diagram. Ved manuel drift skal "auto" deaktiveres i menu 5.1.9.

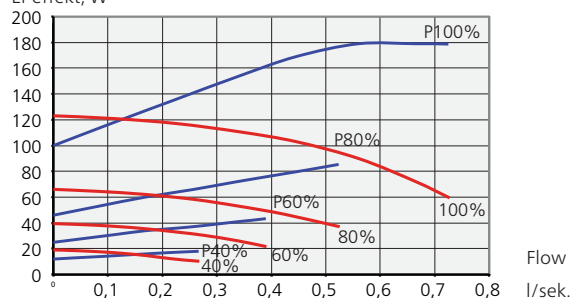
Flowet skal have en temperaturdifference mellem brine ud (BT11) og brine ind (BT10) på 2 - 5 °C når systemet er kommet i balance (passende 5 minutter efter kompressorstart). Kontrollér disse temperaturer i menu 3.1 "serviceinfo" og juster brinepumpens (GP2) hastighed, indtil temperaturdifference er opnået. Stor difference tyder på et lavt brineflow og lille difference tyder på et højt brineflow.

Du kan se, hvilken hastighed kuldebærer-pumpen skal have ved manuel drift i nedenstående diagrammer.

— Tilgængeligt tryk
— p El-effekt

F1255 4-16 kW

Tilgængeligt tryk, kPa
El-effekt, W



Varmebærersiden

For at indstille det korrekte flow i klimaanlægget, skal den korrekte hastighed indstilles for varmemærerpumpen i de forskellige driftstilfælde. Denne varmepumpe har en varmemærerpumpe, der kan styres automatisk, men hvis man eventuelt ønsker manuel hastighed, skal den indstilles i henhold til følgende information og diagram. Ved manuel drift skal "auto" deaktiveres i menu 5.1.11.

Flowet skal have en for driftstilfældet passende temperaturdifference (varmedrift: 5 - 10 °C, varmtvandsgenerering: 8 - 10 °C, poolopvarmning: ca. 15 °C) mellem fremløbstemperaturen (BT2) og returløbstemperaturen (BT3). Kontroller disse temperaturer i menu 3.1 "serviceinfo", og juster varmemærerpumpens (GP1) hastighed, indtil temperaturdifference er opnået. Stor difference er tegn på et lavt varmemærerflow, og lille difference er tegn på et højt varmemærerflow.

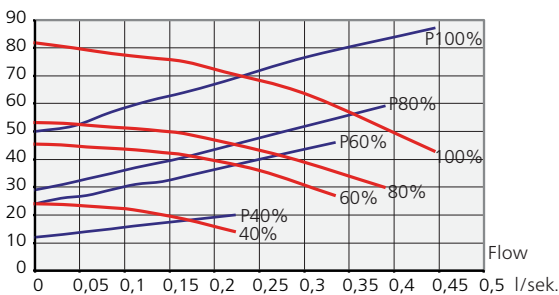
Du indstiller varmemærerpumpens hastighed i menuen 5.1.11. se side 52.

Du kan se, hvilken hastighed varmemærerpumpen skal have ved manuel drift i nedenstående diagrammer.

— Tilgængeligt tryk
— p El-effekt

F1255 4-16 kW

Tilgængeligt tryk, kPa
El-effekt, W



Efterjustering, udluftning, varmemærersiden

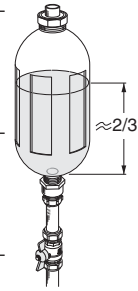
I den første tid frigives der luft fra radiatorvandet, og det kan være nødvendigt at foretage udluftning. Hvis der høres boblelyde fra varmepumpen eller klimaanlægget, skal hele systemet udluftes igen.

Efterjustering, udluftning, brinesiden

Niveaubeholder

Kontrollér væskenniveauet i niveaubeholderen (CM2). Hvis væskenniveauet er faldet, skal du fylde mere væske på systemet.

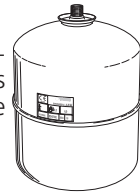
1. Luk ventilen under beholderen.
2. Løsn tilslutningen øverst på niveaubeholderen.
3. Påfyld brine, til ca. 2/3 af beholderen er fuld.
4. Monter tilslutningen øverst på beholderen igen.
5. Åbn ventilen under beholderen.



Trykket øges ved at lukke ventilen på den indgående hovedledning, når brinepumpen (GP2) er i drift, og niveaubeholderen (CM2) er åben, så væske kan suges ned fra beholderen.

Trykexpansionsbeholder

Hvis der anvendes en trykexpansionsbeholder (CM3) i stedet for en niveaubeholder, skal dens trykniveau kontrolleres. Hvis trykket falder, bør der påfyldes mere væske på systemet.



Efterjustering af rumtemperaturen

Hvis rumtemperaturen ikke bliver som ønsket, kan det være nødvendigt at efterjustere.

Koldt vejr

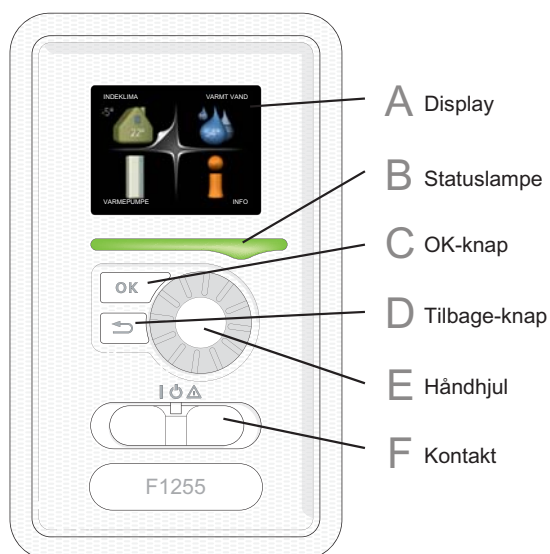
- Hvis rumtemperaturen er for lav, skal du øge "varmekurve" i menu 1.9.1 et trin.
- Hvis rumtemperaturen er for høj, skal du sænke "varmekurve" i menu 1.9.1 et trin.

Varmt vejr

- Hvis rumtemperaturen er for lav, skal du øge "temperatur" (forskydning af varmekurven) i menu 1.1 et trin.
- Hvis rumtemperaturen er for høj, skal du sænke "temperatur" (forskydning af varmekurven) i menu 1.1 et trin.

7 Styling - Introduktion

Displayenhed



A Display
På displayet vises anvisninger, indstillinger og driftsinformationer. Ved hjælp af det tydelige display og et brugervenligt menusystem kan du nemt navigere mellem forskellige menuer og muligheder for at indstille den komfort eller få de informationer, du ønsker.

B Statuslampe
Statuslampen viser varmepumpens status. Den:

- lyser grønt ved normal funktion.
- lyser gult, når nøddrift er aktiveret.
- lyser rødt i tilfælde af udløst alarm.

C OK-knap
OK-knappen bruges til følgende:

- bekræft valg af undermenu/alternativ/indstillet værdi/side i startguiden.

D Tilbage-knap
Tilbage-knappen anvendes til at:

- Tilbage til forrige menu.
- Fortryde en indstilling, som ikke er bekræftet.

E Håndhjul
Håndhjulet kan drejes til højre eller venstre. Du kan:

- flyt rundt i menuerne og mellem de forskellige alternativer.
- Øg eller reducer værdierne.
- Skift side i visning af flere sider (f.eks. hjælpetekster og serviceinfo).

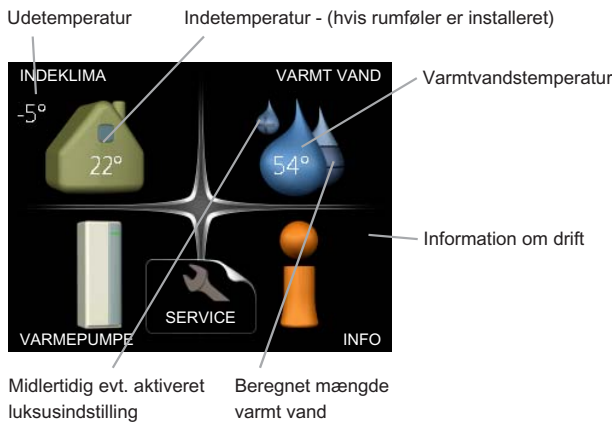
F Kontakt (SF1)
Kontakten har tre positioner:

- Tændt (I)
- Standby (⏻)
- Nøddrift (⚠)

Nøddrift må kun anvendes i tilfælde af fejl i varmepumpen. I denne indstilling slukkes kompressoren, og el-patronen går i gang. Varmepumpens display er slukket, og statuslampen lyser gult.

Menusystem

Når lågen til varmepumpen åbnes, vises menusystemets fire hovedmenuer samt grundinformationen på displayet.



Menu 1 - INDEKLIMA

Indstilling af og tidsplan for indeklimaet. Se side 34.

Menu 2 - VARMT VAND

Indstilling af og tidsplan for varmtvandsproduktionen. Se side 42.

Menu 3 - INFO

Visning af temperatur og andre driftsinformationer samt adgang til alarmloggen. Se side 44.

Menu 4 - VARMEPUMPE

Indstilling af tid, dato, sprog, display, driftsindstilling mm. Se side 45.

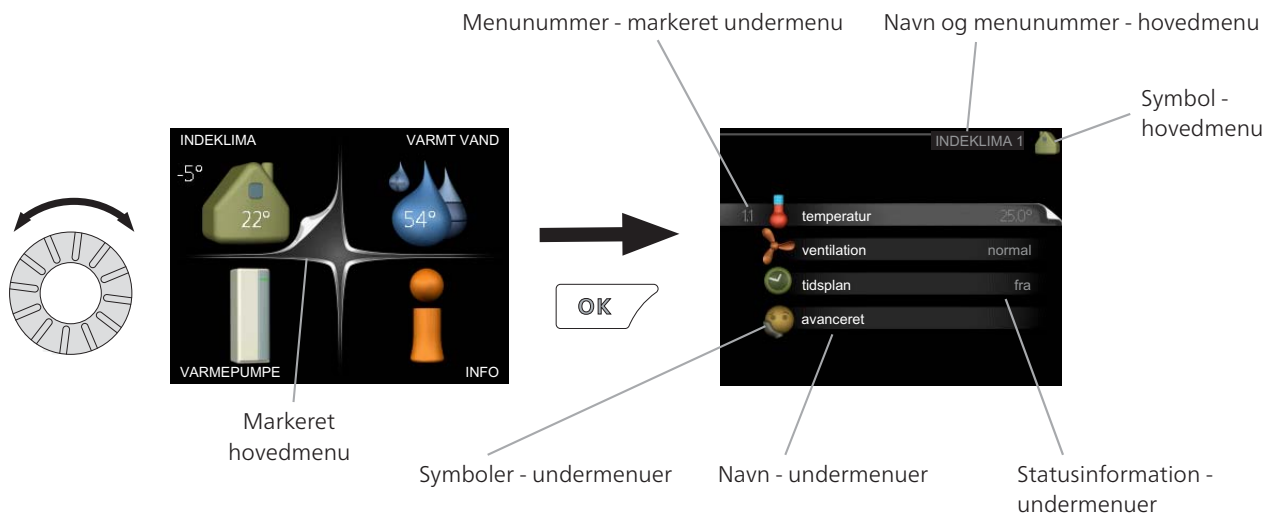
Menu 5 - SERVICE

Avancerede indstillinger. Slutbrugeren har ikke adgang til disse indstillinger. Menuen bliver synlig ved at trykke på Tilbage-knappen i 7 sekunder. Se side 50.

Symboler på displayet

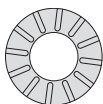
Følgende symboler kan dukke op på displayet under drift.

| Symbol | Beskrivelse |
|--------|---|
| | Dette symbol vises ved informationstegnet, hvis der findes information i menu 3.1, som du bør være opmærksom på. |
| | Disse to symboler viser, om kompressoren eller tilskud er blokeret i F1255. Disse kan f.eks. være blokeret afhængigt af, hvilken driftsindstilling der er valgt i menu 4.2, hvis blokering er planlagt i menu 4.9.5 eller hvis der er opstået en alarm, der blokerer en af dem. Blokering af kompressor. Blokering af tilskudsvarme. |
| | Dette symbol viser, om luksusindstilling for varmtvand er aktiveret. |
| | Dette symbol viser aktuel blæserhastighed, hvis hastigheden er ændret i forhold til normalindstillingen. Tilbehøret NIBE FLM er påkrævet. |
| | Dette symbol viser, om F1255 har kontakt med NIBE Uplink™. |
| | Dette symbol viser om "ferieindstilling" er aktiveret i menu 4.7. |



Betjening

For at flytte markøren drejes håndhjulet til højre eller venstre. Den markerede position er lys og/eller har en opadvendt fane.



Valg af menu

Vælg en hovedmenu for at komme videre i menu-systemet ved at markere den og derefter trykke på OK-knappen. Det åbner et nyt vindue med undermenuer.

Vælg en af undermenuerne ved at markere den. Tryk derefter på OK-knappen.



Vælg alternativ



Alternativ

I en menu med alternativer vises det valgte alternativ med et grønt flueben. 

Vælg et andet alternativ:





1. Markér det alternativ, du ønsker skal gælde. Et af alternativerne er forvalgt (hvidt). 
2. Tryk på OK-knappen for at bekræfte det valgte alternativ. Det valgte alternativ får et grønt flueben. 

Indstilling af en værdi

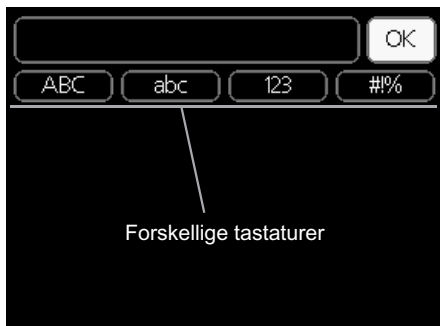


Værdi, der skal ændres

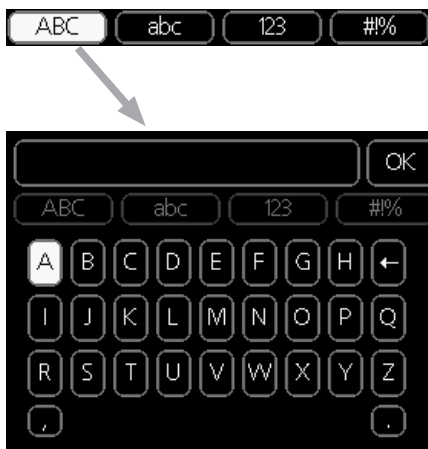
Indstilling af en værdi:

1. Markér den værdi ved hjælp af håndhjulet, som du vil indstille. 
2. Tryk på OK-knappen. Værdiens baggrund bliver grøn, og det betyder, at du er kommet til indstillingspositionen. 
3. Drej håndhjulet til højre for at øge værdien eller til venstre for at reducere den. 
4. Tryk på OK-knappen for at bekræfte den indstillede værdi. Tryk på Tilbage-knappen for at fortryde og gå tilbage til den oprindelige værdi. 

Benyt det virtuelle tastatur



I visse menuer, hvor det kan være nødvendigt at indtaste tekst, findes der et virtuelt tastatur.

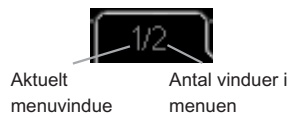


Afhængigt af menuen får du adgang til forskellige tegnsæt, som du vælger ved hjælp af drejeknappen. Vil du skifte til et andet tegnsæt, trykker du på tilbageknappen. Hvis en menu kun har ét tegnsæt, vises tastaturet umiddelbart.

Når du har skrevet færdig, markerer du "OK", og trykker på OK-knappen.

Gennemse mellem vinduer

En menu kan bestå af flere vinduer. Drej håndhjulet for at bladre mellem vinduerne.



Bladre mellem vinduer i startguiden



Pil til at bladre blandt vinduerne i startguiden

1. Drej håndhjulet, indtil en af pilene i øverste venstre hjørne (ved sidenummeret) bliver markeret.
2. Tryk på OK-knappen for at springe mellem punkterne i startguiden.

Hjælpe-menu

Mange menuer har et symbol, der viser, at der er adgang til ekstra hjælp.

For at åbne hjælpeteksten:

1. Marker hjælpesymbolet ved at dreje på håndhjulet.
2. Tryk på OK-knappen.

Hjælpeteksten består ofte af flere vinduer, som du kan bladre imellem ved hjælp af håndhjulet.

8 Styring - Menuer

Menu 1 - INDEKLIMA

Oversigt

| | | |
|---------------|---------------------|-------------------------------|
| 1 - INDEKLIMA | 1.1 - temperatur | |
| | 1.2 - ventilation * | |
| | 1.3 - tidsplan | 1.3.1 - varme |
| | | 1.3.2 - køling * |
| | | 1.3.3 - ventilation * |
| | 1.9 - avanceret | 1.9.1 - varmekurve |
| | | 1.9.2 - eksternt justering |
| | | 1.9.3 - min. fremløbtemp. |
| | | 1.9.4 - rumfølerindstillinger |
| | | 1.9.5 - køleindstillinger * |
| | | 1.9.6 - ventilatorreturtd * |
| | | 1.9.7 - egen kurve |
| | | 1.9.8 - punktforskydning |
| | | 1.9.9 - natkøling |

* Tilbehør er nødvendigt.

Undermenuer

Til menuen **INDEKLIMA** er der flere undermenuer. Til højre for menuerne på displayet vises der statusinformationer for den viste menu.

temperatur Indstilling af temperatur til klimaanlæg. Statusinformationen viser de indstillede værdier for klimaanlægget.

ventilation Indstilling af ventilatorhastighed. Statusinformationen viser den valgte indstilling. Denne menu vises kun, når udsugningsmodulet er tilsluttet (tilbehør).

tidsplan Tidsplan for varme, køling og ventilation. Statusinformationen "indstillet" vises, hvis du har indstillet en tidsplan, der bare ikke er aktiv lige nu. "ferieindstilling" vises, hvis en ferieplan er aktiv samtidig med en tidsplan (da feriefunktionen har højere prioritet). "aktiv" vises, hvis en del af tidsplanen er aktiv, ellers vises "fra".

avanceret Indstilling af varmekurve, justering med ydre kontakt, min.-værdi for fremløbstemperatur, rumføler og kølefunktion.

Menu 1.1 - temperatur

Hvis huset har flere klimaanlæg, vises det på displayet med et termometer for hvert anlæg.

Hvis varmepumpen har tilbehør til køling eller en indbygget kølingsfunktion, vises dette på displayet med en ekstra fane.

Indstilling af temperaturen (med rumføler installeret og aktiveret):

Indstillingsområde: 5 - 30 °C
Fabriksindstilling: 20

Værdien på displayet vises som en temperatur i °C, hvis varmesystemet styres af en rumføler.

Rumtemperaturen ændres ved at indstille den ønskede temperatur på displayet ved hjælp af håndhjulet. Bekræft den nye indstilling ved at trykke på OK-knappen. Den nye temperatur vises til højre for symbolet på displayet.

Indstilling af temperaturen (uden aktiveret rumføler):

Indstillingsområde: -10 til +10
Fabriksindstilling: 0

Displayet viser den indstillede varmegrænse (kurveforskydning). For at øge eller sænke indetemperaturen skal du øge eller reducere værdien på displayet.

Anvend håndhjulet til indstilling af en ny værdi. Bekræft den nye indstilling ved at trykke på OK-knappen.

Det antal trin, som værdien skal ændres for at medføre en grads forandring af indetemperaturen, afhænger af husets varmeanlæg. Almindeligvis er det tilstrækkeligt med ét trin, men i visse tilfælde kan der være behov for flere trin.

Indstil den ønskede værdi. Den nye værdi vises på højre side af symbolet på displayet.



HUSK!

En forøgelse af rumtemperaturen kan bremses af termostaterne på radiatorerne eller gulvvarmen. Åbn derfor termoventilerne helt, bortset fra i de rum, hvor du ønsker en lavere temperatur, f.eks. i soveværelser.

**TIP!**

Vent et døgn, før du foretager en ny indstilling, så rumtemperaturen når at stabilisere sig.

Øg kurvens hældning et trin i menu 1.9.1, når det er koldt udenfor, og rumtemperaturen er for lav.

Sænk kurvens hældning et trin i menu 1.9.1, når det er koldt udenfor, og rumtemperaturen er for høj.

Hæv værdien et trin i menu 1.1, når det er varmt udenfor, og rumtemperaturen er for lav.

Sænk værdien et trin i menu 1.1, når det er varmt udenfor, og rumtemperaturen er for høj.

Menu 1.2 - ventilation (tilbehør er nødvendigt)

Indstillingsområde: normal samt hastighed 1-4

Fabriksindstilling: normal

Her kan du midlertidigt hæve eller reducere ventilationen i huset.

Når du har valgt en ny hastighed, begynder et ur at tælle ned. Når tiden er gået, går ventilationshastigheden tilbage til normalindstillingen.

De forskellige returtider kan om nødvendigt ændres i menu 1.9.6.

I parentes efter hvert hastighedsvalg vises ventilatorhastigheden (i procent).

**TIP!**

Ved behov for ændringer i længere perioder skal du anvende feriefunktionen eller tidsplanen.

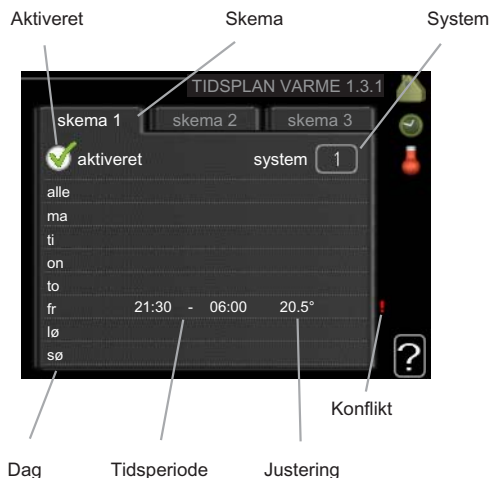
Menu 1.3 - tidsplan

I menuen **tidsplan** lægges der en tidsplan for indeklimaet (varme/køling/ventilation) for hver ugedag.

Man kan også lægge en tidsplan for en længere tid i en valgbare periode (ferie) i menu 4.7.

Menu 1.3.1 - varme

Her kan du lægge en tidsplan for stigning eller reduktion af temperaturen i huset i op til tre forskellige perioder om dagen. Hvis rumføleren er installeret og aktiveret, indstilles den ønskede rumtemperatur (°C) for perioden. Uden en aktiveret rumføler indstilles ønsket ændring (af indstillingen i menu 1.1). For en grads ændring af rumtemperaturen kræves almindeligvis ét trin, men i visse tilfælde kan der være behov for flere trin.



Skema: Her vælges det skema, der skal ændres.

Aktiveret: Her aktiveres tidsplanen for den valgte periode. Indstillede tider påvirkes ikke af deaktivering.

System: Her vælges, hvilket klimaanlæg den aktuelle tidsplan gælder for. Dette alternativ vises kun, hvis der findes mere end ét klimaanlæg.

Dag: Her vælges den dag/de dage i ugen, hvor tidsplanen skal gælde. For at slette tidsplanen en bestemt dag skal tiden for den pågældende dag nulstilles ved at indstille starttiden til det samme som stoptiden. Hvis linjen "alle" anvendes, indstilles alle dagene i perioden efter den linje.

Tidsperiode: Her vælges starttid og stoptid for tidsplanens valgte dag.

Justering: Her indstilles det, hvor meget varmekurven skal ændres i forhold til menu 1.1 i tidsplanen. Hvis der er installeret rumføler, indstilles den ønskede rumtemperatur i °C.

Konflikt: Hvis to forskellige indstillinger kolliderer, markeres det med et rødt udråbstegn.

**TIP!**

Hvis du vil lægge en tilsvarende tidsplan for alle ugens dage, kan du begynde med at sætte et flueben i "alle" og derefter ændre de ønskede dage.

**HUSK!**

Hvis stoptiden ligger før starttiden, betyder det, at perioden strækker sig over midnat. Tidsplanen starter altid den dag, hvor starttiden er indstillet.

Forandring af temperaturen i huset tager lang tid. F.eks. vil korte perioder kombineret med gulvarme ikke give en mærkbar forandring i rumtemperaturen.

Menu 1.3.2 - køling (tilbehør er nødvendigt)

Her kan du lægge en tidsplan, når køling er tilladt i boligen i op til to forskellige tidsperioder pr. dag.



Skema: Her vælges det skema, der skal ændres.

Aktiveret: Her aktiveres tidsplanen for den valgte periode. Indstillede tider påvirkes ikke af deaktivering.

Dag: Her vælges den dag/de dage i ugen, hvor tidsplanen skal gælde. For at slette tidsplanen en bestemt dag skal tiden for den pågældende dag nulstilles ved at indstille starttiden til det samme som stoptiden. Hvis linjen "alle" anvendes, indstilles alle dagene i perioden efter den linje.

Tidsperiode: Her vælges starttid og stoptid for tidsplanens valgte dag.

Justering: Her indstilles det, om køling skal være tilladt eller ej i tidsplanen.

Konflikt: Hvis to forskellige indstillinger kolliderer, markeres det med et rødt udråbstegn.



TIP!

Hvis du vil lægge en tilsvarende tidsplan for alle ugens dage, kan du begynde med at sætte et flueben i "alle" og derefter ændre de ønskede dage.



HUSK!

Hvis stoptiden ligger før starttiden, betyder det, at perioden strækker sig over midnat. Tidsplanen starter altid den dag, hvor starttiden er indstillet.

Menu 1.3.3 - ventilation (tilbehør er nødvendigt)

Her kan du lægge en tidsplan for stigning eller reduktion af ventilationen i huset i op til to forskellige perioder om dagen.



Skema: Her vælges det skema, der skal ændres.

Aktiveret: Her aktiveres tidsplanen for den valgte periode. Indstillede tider påvirkes ikke af deaktivering.

Dag: Her vælges den dag/de dage i ugen, hvor tidsplanen skal gælde. For at slette tidsplanen en bestemt dag skal tiden for den pågældende dag nulstilles ved at indstille starttiden til det samme som stoptiden. Hvis linjen "alle" anvendes, indstilles alle dagene i perioden efter den linje.

Tidsperiode: Her vælges starttid og stoptid for tidsplanens valgte dag.

Justering: Her indstilles den ønskede ventilatorhastighed.

Konflikt: Hvis to forskellige indstillinger kolliderer, markeres det med et rødt udråbstegn.



TIP!

Hvis du vil lægge en tilsvarende tidsplan for alle ugens dage, kan du begynde med at sætte et flueben i "alle" og derefter ændre de ønskede dage.



HUSK!

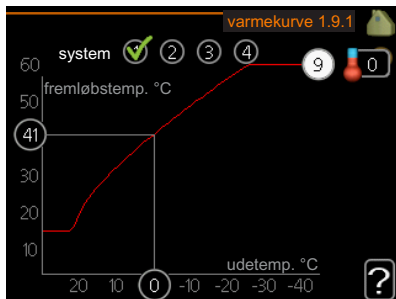
Hvis stoptiden ligger før starttiden, betyder det, at perioden strækker sig over midnat. Tidsplanen starter altid den dag, hvor starttiden er indstillet. En kraftig forandring over længere tid kan medføre et dårligt indeklima samt eventuelt forringet driftsøkonomi.

Menu 1.9 - avanceret

Menu **avanceret** har orange tekst og er beregnet til avancerede brugere. Denne menu har flere undermenyer.

- varmekurve** Indstilling af varmekurvens hældning
- ekstern justering** Indstilling af varmekurvens forskydning, når ydre kontakt er tilsluttet.
- min. fremløbtemp.** Indstilling af den mindst tilladte fremløbstemperatur.
- rumfølerindstillinger** Indstillinger for rumføleren.
- køleindstillinger** Indstillinger for køling.
- ventilatorreturtid** Indstillinger af ventilatorreturtider ved midlertidig hastighedsændring af ventilationen.
- egen kurve** Indstilling af egen varmekurve.
- punktforskydning** Indstilling af varmekurvens forskydning ved en specifik udetemperatur.
- natkøling** Indstilling af natkøling.

Menu 1.9.1 - varmekurve

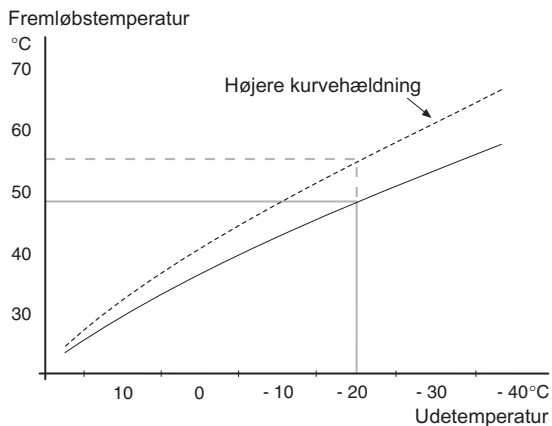


varmekurve

Indstillingsområde: 0 - 15
 Fabriksindstilling: 9

I menuen **varmekurve** kan du se den såkaldte varmekurve for dit hus. Varmekurvens opgave er at sikre en ensartet indetemperatur uanset udetemperaturen og dermed energibesparende drift. Det er ud fra denne varmekurve, at varmepumpens computerstyring fastlægger temperaturen på vandet til varmesystemet, fremløbstemperaturen, og dermed indetemperaturen. Du kan her vælge varmekurve og også aflæse, hvordan fremløbstemperaturen ændres ved forskellige udetemperaturer.

Kurvehældning



Varmekurvens hældning viser, hvor mange grader fremløbstemperaturen skal øges/sænkes, når udetem-

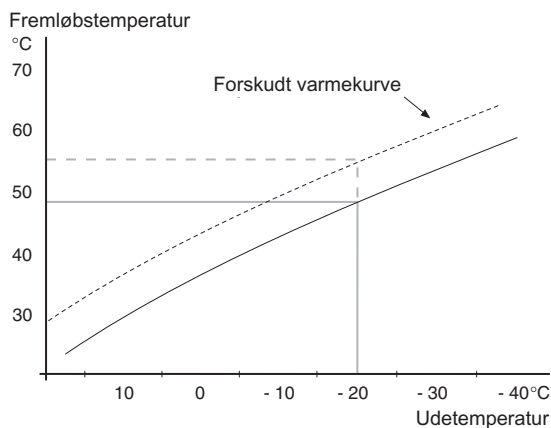
peraturen falder/stiger. En højere kurvehældning medfører en højere fremløbstemperatur ved en bestemt udetemperatur.

Den optimale kurvehældning afhænger af stedets klimaforhold, om huset har radiatorer eller gulvvarme, og hvor godt huset er isoleret.

Varmekurven indstilles ved installation af varmeanlægget, men skal eventuelt efterjusteres. Derefter behøver varmekurven normalt ikke ændres.

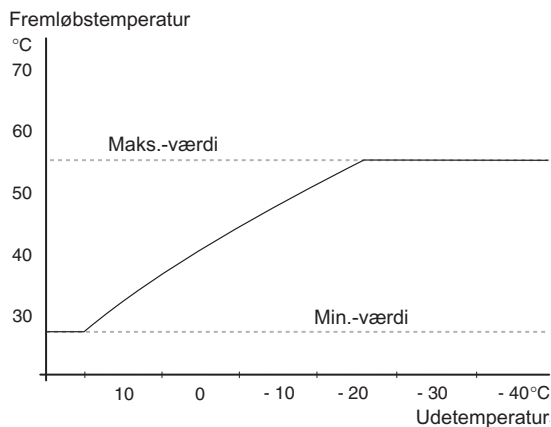
HUSK!
 Ved finjustering af indetemperaturen skal varmekurven i stedet forskydes op- eller nedad, og det gøres i menu 1.1 **temperatur**.

Kurveforskydning



En forskydning af varmekurven betyder, at fremløbstemperaturen ændres lige meget for alle udetemperaturer, f.eks. at en kurveforskydning på +2 trin øger fremløbstemperaturen med 5 °C ved alle udetemperaturer.

Fremløbstemperatur - maks.- og min.-værdier



Da fremløbstemperaturen ikke kan beregnes højere end den indstillede maks.-værdi eller lavere end den indstillede min.-værdi, flader varmekurven ud ved disse temperaturer.

**HUSK!**

Ved gulvvarmesystemer, skal **maks. fremløb-
stemp.** normalt indstilles mellem 35 og 45 °C.

Forhør dig om maks. overfladetemperatur for dit gulv hos din montør/gulvleverandør.

Tallet længst ude på kurven angiver kurvens hældning. Tallet ved siden af termometeret angiver kurveforskydningen. Anvend håndhjulet til indstilling af en ny værdi. Bekræft den nye indstilling ved at trykke på OK-knappen.

Kurve 0 er en egen varmekurve genereret i menu 1.9.7.

Valg af en anden varmekurve (kurvehældning):**BEMÆRK**

Hvis der kun er ét varmesystem, er kurvens nummer allerede markeret, når menuvinduet åbnes.

1. Vælg det system (hvis der er flere end ét), hvor varmekurven skal ændres.
2. Når du har bekræftet valg af systemet, bliver varmekurvens nummer markeret.
3. Tryk på OK-knappen for at åbne for indstillingen.
4. Vælg en ny varmekurve. Varmekurverne er nummereret fra 0 til 15, idet et højere tal giver kraftigere hældning og højere fremløbstemperatur. Varmekurve 0 betyder, at **egen kurve** (menu 1.9.7) anvendes.
5. Tryk på OK-knappen for at afslutte indstillingen.

Aflæsning af en varmekurve:

1. Drej håndhjulet, så ringen på akslen med udetemperaturen markeres.
2. Tryk på OK-knappen.
3. Følg den grå linje op til varmekurven og ud til venstre for at aflæse værdien for fremløbstemperaturen ved valgt udetemperatur.
4. Du kan nu foretage aflæsninger af forskellige temperaturer ved at dreje håndhjulet til højre eller venstre og aflæse fremløbstemperaturen.
5. Tryk på OK- eller Tilbage-knappen for at forlade aflæsningen.

**TIP!**

Vent et døgn, før du foretager en ny indstilling, så rumtemperaturen når at stabilisere sig.

Øg kurvens hældning et trin, når det er koldt udenfor, og rumtemperaturen er for lav.

Sænk kurvens hældning et trin, når det er koldt udenfor, og rumtemperaturen er for høj.

Øg kurveforskydningen et trin, når det er varmt udenfor, og rumtemperaturen er for lav.

Sænk kurvens forskydning et trin, når det er varmt udenfor, og rumtemperaturen er for høj.

Menu 1.9.2 - ekstern justering**klimaanlæg**

Indstillingsområde: -10 til +10 eller ønsket rumtemperatur, hvis der er installeret en rumføler.

Fabriksindstilling: 0

Ved at tilslutte en udvendig kontakt, f.eks. en rumtermostat eller et koblingsur, kan man midlertidigt eller periodisk hæve eller sænke rumtemperaturen. Varmekurvens forskydning ændres med det antal trin, der er valgt i menuen, når kontakten er slået til. Hvis rumføleren er installeret og aktiveret, indstilles den ønskede rumtemperatur (°C).

Hvis der findes mere end ét klimaanlæg kan indstillingen foretages separat for hvert system.

Menu 1.9.3 - min. fremløbtemp.**klimaanlæg**

Indstillingsområde: 5-70 °C

Fabriksindstilling: 20 °C

Her indstiller du den laveste temperatur på fremløbtemperaturen til klimaanlægget. Det betyder, at F1255 aldrig beregner en lavere temperatur end den indstillede.

Hvis der findes mere end ét klimaanlæg kan indstillingen foretages for hvert anlæg.

**TIP!**

Hvis man f.eks. har en kælder, hvor man altid vil have lidt varme på, også om sommeren, kan man øge værdien.

Det kan også være nødvendigt at hæve værdien i "stop af varme" menu 4.9.2 "autoindstilling".

Menu 1.9.4 - rumfølerindstillinger**faktor system**

Indstillingsområde: 0,0 - 6,0

Fabriksindstilling: 2,0

Her kan du aktivere rumføler til styring af rumtemperaturen.

Du kan også indstille en faktor, der bestemmer, hvor meget fremløbstemperaturen skal påvirkes af forskellen mellem den ønskede rumtemperatur og den aktuelle rumtemperatur. En højere værdi giver en større forandring af varmekurvens indstillede forskydning.

Hvis der er installeret flere klimaanlæg, kan ovenstående indstillinger foretages for de pågældende systemer.

Menu 1.9.5 - køleindstillinger (tilbehør er nødvendigt)

min. kølefreløb

Indstillingsområde: 5 - 30 °C

Fabriksindstilling: 17

kølefreløb ved +20 °C

Indstillingsområde: 5 - 30 °C

Fabriksindstilling: 20

kølefreløb ved +40 °C

Indstillingsområde: 5 - 30 °C

Fabriksindstilling: 20

ønskeværdi køle-/varmeføler

Indstillingsområde: 5 - 40 °C

Fabriksindstilling: 21

varme ved rumundertemp

Indstillingsområde: 0,5 - 10,0 °C

Fabriksindstilling: 1,0

køling ved rumovertemp

Indstillingsområde: 0,5 - 10,0 °C

Fabriksindstilling: 1,0

start passiv køling

Indstillingsområde: 10 - 200

Fabriksindstilling: 30

start aktiv køling

Indstillingsområde: 10 - 300

Fabriksindstilling: 90

kompressorhastighed

Indstillingsområde: 1 - 100 %

Fabriksindstilling: 1

tid mellem køling og varme

Indstillingsområde: 0 - 48 h

Fabriksindstilling: 2

shuntforstærkning

Indstillingsområde: 0,1 - 10,0

Fabriksindstilling: 1,0

shuntventetid

Indstillingsområde: 10 - 300 s

Fabriksindstilling: 30 s

Du kan anvende F1255 til køling af huset i årets varme periode.

min. kølefreløb

Her indstiller du den laveste temperatur for fremløbstemperaturen til klimaanlægget ved køledrift. Det betyder, at F1255 aldrig beregner en lavere temperatur end den, der er indstillet her.

kølefreløb ved +20 °C

Her indstiller du den ønskede temperatur for fremløbstemperaturen til klimaanlægget ved køledrift, når udetemperaturen er +20 °C. F1255 forsøger at komme så tæt på den indstillede temperatur som muligt.

kølefreløb ved +40 °C

Her indstiller du den ønskede temperatur for fremløbstemperaturen til klimaanlægget ved køledrift, når udetemperaturen er +40 °C. F1255 forsøger at komme så tæt på den indstillede temperatur som muligt.

brug system 2 i køleindstilling - brug system 4 i køleindstilling



HUSK!

Denne indstillingsmulighed vises kun, hvis "passiv/aktiv køling 2-rør" eller "passiv køling 2-rør" er aktiveret i menu 5.2.4.

Her vælger du, om du ønsker at benytte klimaanlæg 2 - 4 i køledrift (hvis der findes mere end ét). Aktiveres denne funktion, kan du nu indstille "kølefreløb ved +20 °C" og "kølefreløb ved +40 °C" for hvert klimaanlæg, hvor funktionen er aktiveret.

benyt rumføler

Her indstiller du, om der skal benyttes rumføler i køledrift.

ønskeværdi køle-/varmeføler



HUSK!

Denne indstillingsmulighed vises kun, hvis køle-/varmeføler (BT74) er installeret og aktiveret i F1255.

Her indstiller du, ved hvilken indendørstemperatur F1255 skal skifte mellem henholdsvis varme- og køledrift.

varme ved rumundertemp



HUSK!

Denne indstillingsmulighed vises kun, hvis rumføler er tilsluttet F1255 og aktiveret.

Her indstiller du, hvor langt ned rumtemperaturen må falde under den ønskede temperatur, før F1255 skifter til varmedrift.

start passiv køling



HUSK!

Denne indstillingsmulighed vises kun, hvis "passiv/aktiv køling" er aktiveret i menu 5.2.4.

Her indstiller du, hvornår passiv køling skal startes.

Gradminutter er et mål for det aktuelle varmebehov i huset, og dette mål bestemmer, hvornår kompressor, køledrift eller tilskud skal startes/stoppes.

start aktiv køling



HUSK!

Denne indstillingsmulighed vises kun, hvis "passiv/aktiv køling" er aktiveret i menu 5.2.4.

Her indstiller du, hvornår aktiv køling skal startes.

Gradminutter er et mål for det aktuelle varmebehov i huset, og dette mål bestemmer, hvornår kompressor, køledrift eller tilskud skal startes/stoppes.

kompressorhastighed



HUSK!

Denne indstillingsmulighed vises kun, hvis "passiv/aktiv køling" er aktiveret i menu 5.2.4.

Her indstiller du, hvilken hastighed kompressoren skal have ved aktiv køling. Indstillet værdi svarer til en del af tilgængelig effekt (se diagram, side 69).

køling ved rumovertemp



HUSK!

Denne indstillingsmulighed vises kun, hvis rumføler er tilsluttet F1255 og aktiveret.

Her indstiller du, hvor højt rumtemperaturen må stige over den ønskede temperatur, før F1255 skifter til køledrift.

tid mellem køling og varme

Her indstiller du, hvor længe F1255 skal vente, inden den skifter til varmedrift, når kølebehovet er ophørt eller omvendt.

luk undershunter ned køling



HUSK!

Denne indstillingsmulighed vises kun, hvis passiv køling er aktiveret i menu 5.2.4.

Hvis varmepumpen er tilsluttet mere end ét klimaanlæg, kan der eventuelt forekomme kondensudfældning i disse, hvis de ikke er beregnet til køling.

For at undgå dette, markerer du "luk undershunter ned køling", hvilket indebærer, at undershunterne til de eksterne klimaanlæg slukker, når køledrift aktiveres.

shuntforstærkning og shuntventetid



HUSK!

Denne indstillingsmulighed vises kun, hvis passiv køling er aktiveret i menu 5.2.4.

Her indstiller du shuntforstærkning og shuntventetid for kølesystemet.

Menu 1.9.6 - ventilatorreturtd (tilbehør er nødvendigt)

hastighed 1-4

Indstillingsområde: 1 – 99 h

Fabriksindstilling: 4 h

Her vælger du en returtd for midlertidig hastighedsændring (hastighed 1-4) for ventilationen i menu 1.2.

Returtd er den tid, det tager, før ventilationshastigheden går tilbage til normal.

Menu 1.9.7 - egen kurve

freløbstemp.

Indstillingsområde: 0 – 80 °C

Her kan du ved særlige behov oprette din egen varmekurve ved at indstille ønskede fremløbstemperaturer ved forskellige udetemperaturer.



HUSK!

Kurve 0 i menu 1.9.1 skal vælges for, at denne kurve gælder.

Menu 1.9.8 - punktforskydning

udetemperaturpunkt

Indstillingsområde: -40 – 30 °C

Fabriksindstilling: 0 °C

redigering af kurve

Indstillingsområde: -10 – 10 °C

Fabriksindstilling: 0 °C

Her kan du vælge en forandring af varmekurven ved en bestemt udetemperatur. For en grads ændring af rumtemperaturen kræves almindeligvis ét trin, men i visse tilfælde kan der være behov for flere trin.

Varmekurven påvirkes ved ± 5 °C fra indstillet udetemperaturpunkt.

Det er vigtigt, at den korrekte varmekurve er valgt, så rumtemperaturen for øvrigt føles ensartet.



TIP!

Hvis det føles koldt i huset ved f.eks. -2 °C, indstilles "udetemperaturpunkt" til "-2", og "redigering af kurve" øges, indtil den ønskede rumtemperatur bevares.

**HUSK!**

Vent et døgn, før du foretager en ny indstilling, så rumtemperaturen når at stabilisere sig.

Menu 1.9.9 - natkøling (tilbehør er nødvendigt)**starttemp. udsugningsluft**

Indstillingsområde: 20 – 30 °C

Fabriksindstilling: 25 °C

min. diff. ude- og udsug.luft

Indstillingsområde: 3 – 10 °C

Fabriksindstilling: 6 °C

Her kan du aktivere natkøling.

Når temperaturen i huset er høj, og udetemperaturen er lav, kan der opnås en kølende effekt ved at forcere ventilationen.

Hvis temperaturforskellen mellem udsugningsluft- og udetemperaturen er større end den indstillede værdi ("min. diff. ude- og udsug.luft") og udsugningslufttemperaturen samtidig er højere end den indstillede værdi ("starttemp. udsugningsluft") kører ventilationen på hastighed 4, indtil et af vilkårene ikke længere er opfyldt.

**HUSK!**

Natkøling kan kun aktiveres, når husvarme er deaktiveret. Dette foretages i menu 4.2.

Menu 2 - VARMT VAND

Oversigt

| | |
|----------------|--------------------------------|
| 2 - VARMT VAND | 2.1 - midlertidig luksusindst. |
| | 2.2 - komfortdrift |
| | 2.3 - tidsplan |
| | 2.9 - avanceret |
| | 2.9.1 - periodisk forøgelse |
| | 2.9.2 - varmtvandscirk. |

Undermenuer

Til menuen **VARMT VAND** er der flere undermenuer. Til højre for menuerne på displayet vises der statusinformationer for den viste menu.

midlertidig luksusindst. Aktivering af midlertidig forøgelse af varmtvandstemperaturen. Statusinformationen viser "fra" eller hvor lang tid der er tilbage af den midlertidige temperaturforøgelse.

komfortdrift Indstilling af varmtvandskomfort. Statusinformationen viser, hvilken indstilling der er valgt, "økonomi", "normal" eller "Luksus".

tidsplan Tidsplan for varmtvandskomfort. Statusinformationen "indstillet" vises, hvis en del af tidsplanen er aktiv netop nu, "ferieindstilling" vises, hvis ferieindstillingen er i gang (menu 4.7), ellers vises "fra".

avanceret Indstilling af periodisk forøgelse af varmtvandstemperaturen.

Menu 2.1 - midlertidig luksusindst.

Indstillingsområde: 3, 6 og 12 timer, samt position "fra"
Fabriksindstilling: "fra"

I tilfælde af et midlertidigt øget varmtvandsbehov kan du vælge at øge varmtvandstemperaturen til luksusindstillingen i en periode i denne menu.



HUSK!

Hvis komfortdrift "Luksus" er valgt i menu 2.2, kan der ikke foretages yderligere forøgelse.

Funktionen aktiveres med det samme, når en tidsperiode vælges, og bekræftes ved at trykke på OK-knappen. Til højre vises den resterende tid for den valgte indstilling.

Når tiden er gået, går F1255 tilbage til den indstillede position i menu 2.2.

Vælg "fra" for at slukke for **midlertidig luksusindst.**

Menu 2.2 - komfortdrift

Indstillingsområde: økonomi, normal, Luksus
Fabriksindstilling: normal

Forskellen mellem de forskellige indstillinger er temperaturen på det varme brugsvand. En højere temperatur medfører, at det varme vand rækker længere.

økonomi: Denne indstilling giver mindre varmt vand end de øvrige, men er samtidig mere økonomisk.

Denne indstilling kan anvendes i mindre husholdninger med et lavt varmtvandsbehov.

normal: Den normale position giver mere varmt vand og passer til de fleste husholdninger.

Luksus: Luksusindstillingen giver størst mulig mængde varmt vand. I denne indstilling kan el-patronen til dels anvendes til opvarmning af det varme vand op, hvilket giver øgede driftsomkostninger.

Menu 2.3 - tidsplan

Her kan du lægge en tidsplan for, hvilken varmtvandskomfort varmepumpen skal anvende i op til to forskellige perioder om dagen.

Tidsplan aktiveres/deaktiveres ved at sætte/fjerne fluebenet ud for "aktiveret". Indstillede tider påvirkes ikke af deaktivering.



Skema: Her vælges det skema, der skal ændres.

Aktiveret: Her aktiveres tidsplanen for den valgte periode. Indstillede tider påvirkes ikke af deaktivering.

Dag: Her vælges den dag/de dage i ugen, hvor tidsplanen skal gælde. For at slette tidsplanen en bestemt dag skal tiden for den pågældende dag nulstilles ved at indstille starttiden til det samme som stoptiden. Hvis linjen "alle" anvendes, indstilles alle dagene i perioden efter den linje.

Tidsperiode: Her vælges starttid og stoptid for tidsplanens valgte dag.

Justering: Her indstilles den varmtvandskomfort, der skal gælde under tidsplanen.

Konflikt: Hvis to forskellige indstillinger kolliderer, markeres det med et rødt udbråkstegn.

**TIP!**

Hvis du vil lægge en tilsvarende tidsplan for alle ugens dage, kan du begynde med at sætte et flueben i "alle" og derefter ændre de ønskede dage.

**HUSK!**

Hvis stoptiden ligger før starttiden inden for et døgn, betyder det, at perioden strækker sig over midnat.

Tidsplanen starter altid den dag, hvor starttiden er indstillet.

Menu 2.9 - avanceret

Menu **avanceret** har orange tekst og er beregnet til avancerede brugere. Denne menu har flere undermenyer.

Menu 2.9.1 - periodisk forøgelse

periode

Indstillingsområde: 1 - 90 dage

Fabriksindstilling: 14 dage

starttid

Indstillingsområde: 00:00 - 23:00

Fabriksindstilling: 00:00

For at forhindre bakterietilvækst i varmtvandsbeholderen kan kompressoren og el-patronen i kort tid og med jævne mellemrum øge temperaturen på det varme vand.

Du kan indstille, hvor lang tid der skal gå mellem forøgelsen af varmtvandstemperaturen. Tiden kan indstilles mellem 1 og 90 døgn. Fabriksindstillingen er 14 døgn. Fjern flueben ud for "aktiveret" for at slå funktionen fra.

Menu 2.9.2 - varmtvandscirk.

driftstid

Indstillingsområde: 1 - 60 min.

Fabriksindstilling: 60 min.

stilstandstid

Indstillingsområde: 0 - 60 min.

Fabriksindstilling: 0 min.

Her kan du indstille varmtvandscirkulation i op til tre perioder pr. døgn. I de indstillede perioder vil varmtvandscirkulationspumpen køre i henhold til ovenstående indstillinger.

"driftstid" bestemmer, hvor længe varmtvandscirkulationspumpen skal køre hver gang.

"stilstandstid" bestemmer, hvor længe varmtvandscirkulationspumpen skal stå stille mellem hver kørsel.

Menu 3 - INFO

Oversigt

| | |
|----------|-------------------------|
| 3 - INFO | 3.1 - serviceinfo |
| | 3.2 - kompressorinfo |
| | 3.3 - ekstra info |
| | 3.4 - alarmlog |
| | 3.5 - indetemperaturlog |

Undermenuer

Der er flere undermenuer til menuen **INFO**. I disse menuer kan der ikke foretages indstillinger, da de kun er til visning af information. Til højre for menuerne på displayet vises der statusinformationer for den pågældende menu.

serviceinfo viser temperaturniveauer og indstillinger i anlægget.

kompressorinfo viser driftstider, antal starter m.m. for kompressoren i varmepumpen.

ekstra info viser information om tilskudsvarmens driftstider mm.

alarmlog viser de seneste alarmer og information om varmepumpen i tilfælde af alarm.

indetemperaturlog middeltemperaturen indendørs uge for uge for det seneste år.

Menu 3.1 - serviceinfo

Her får du information om varmepumpens aktuelle driftsstatus (f.eks. aktuelle temperaturer osv.). Der kan ikke foretages ændringer.

Informationen vises på flere sider. Drej håndhjulet for at bladere mellem siderne.

På en side vises en QR-kod. Denne QR-kode indeholder blandt andet serienummer, produktnavn og begrænsede driftsdata.

Symboler i denne menu:

| | | | |
|---|-----------------------|---|--------------------------|
|  | Kompressor |  | Varme |
|  | Tilskudsvarme |  | Varmtvand |
|  | Kuldebærerpumpe (blå) |  | Varmebærerpumpe (orange) |
|  | Køling |  | Pool |
|  | Ventilation | | |

Menu 3.2 - kompressorinfo

Her får du information om kompressorens driftsstatus og statistik. Der kan ikke foretages ændringer.

Informationen vises på flere sider. Drej håndhjulet for at bladere mellem siderne.

Menu 3.3 - ekstra info

Her får du information om tilskudsvarmens indstillinger, driftsstatus og statistik. Der kan ikke foretages ændringer.

Informationen vises på flere sider. Drej håndhjulet for at bladere mellem siderne.

Menu 3.4 - alarmlog

For at lette fejlsøgningen gemmes varmepumpens driftsstatus i tilfælde af alarm her. Du kan se informationen for de seneste 10 alarmer.

For at se driftsstatus i tilfælde af alarm skal alarmerne markeres. Tryk derefter på OK-knappen.

Menu 3.5 - indetemperaturlog

Her kan du se middeltemperaturen indendørs uge for uge for det seneste år. Den stiplede linje viser middeltemperaturen for året.

Middelindetemperaturen vises kun, hvis rumføler/rummenhed er installeret.

Ellers, hvis der er installeret et udsugningsmodul (NIBE FLM), vises i stedet udsugningstemperaturen.

Aflæsning af en middeltemperatur

1. Drej håndhjulet, så ringen på akse med ugenummer markeres.
2. Tryk på OK-knappen.
3. Følg den grå linje op til grafen og ud til venstre for at aflæse værdien for middeltemperaturen indendørs ved valgt uge.
4. Du kan nu foretage aflæsninger for forskellige uger ved at dreje håndhjulet til højre eller venstre og aflæse middeltemperaturen.
5. Tryk på OK- eller Tilbage-knappen for at forlade aflæsningen.

Menu 4 - VARMEPUMPE

Oversigt

| | | |
|----------------|-------------------------|-----------------------------------|
| 4 - VARMEPUMPE | 4.1 - plusfunktioner * | 4.1.1 - pool * |
| | | 4.1.3 - internet |
| | | 4.1.3.1 - nibe uplink |
| | | 4.1.3.8 - tcp/ip-indstillinger |
| | | 4.1.3.9 - proxy-indstillinger |
| | | 4.1.4 - sms * |
| | | 4.1.5 - SG Ready |
| | 4.2 - driftsindstilling | |
| | 4.3 - mine ikoner | |
| | 4.4 - tid & dato | |
| | 4.6 - sprog | |
| | 4.7 - ferieindstilling | |
| | 4.9 - avanceret | 4.9.1 - driftsprioritering |
| | | 4.9.2 - autoindstilling |
| | | 4.9.3 - gradminutindstilling |
| | | 4.9.4 - fabriksindstilling bruger |
| | | 4.9.5 - tidsplan blokering |

* Tilbehør er nødvendigt.

Undermenuer

Til menuen **VARMEPUMPE** er der flere undermenuer. Til højre for menuerne på displayet vises der statusinformationer for den viste menu.

plusfunktioner Indstillingerne til evt. installerede ekstra funktioner i varmesystemet.

driftsindstilling Aktivering af manuel eller automatisk drift. Statusinformationerne viser den valgte drift.

mine ikoner Indstillingerne for, hvilke ikoner i varmepumpens brugerinterface, der skal vises i dækslet, når lågen er lukket.

tid & dato Indstilling af aktuel tid og dato.

sprog Her vælger du det sprog, som informationerne på displayet skal vises på. Statusinformationerne viser det valgte sprog.

ferieindstilling Ferieindstilling for varme, varmtvand og ventilation. Statusinformationen "indstillet" vises, hvis du har indstillet ferieindstilling, men den netop nu ikke er aktiv, "aktiv" viser, hvis en del af ferieindstillingen er aktiv, ellers vises "fra".

avanceret Indstillinger af varmepumpens funktion.

Menu 4.1 - plusfunktioner

I dennes undermenuer foretager du indstillinger for eventuelle installerede ekstrafunktioner til F1255.

Menu 4.1.1 - pool (tilbehør er nødvendigt)

starttemperatur

Indstillingsområde: 5,0 - 80,0 °C

Fabriksindstilling: 22,0 °C

stoptemperatur

Indstillingsområde: 5,0 - 80,0 °C

Fabriksindstilling: 24,0 °C

kompressorhastighed

Indstillingsområde: 1 - 100 %

Fabriksindstilling: 1

Her vælger du, om poolstyringen skal være aktiveret og inden for hvilke temperaturer (start- og stoptemperatur), der skal ske poolopvarmning.

Du kan også indstille, hvilken hastighed kompressoren skal have ved poolopvarmning. Indstillet værdi svarer til en del af tilgængelig effekt (se diagram, side 69).

Når pooltemperaturen er faldet under den indstillede starttemperatur, og der ikke er noget varmtvands- eller varmebehov, begynder F1255 poolopvarmning.

Fjern fluebenen ud for "aktiveret" for at slå poolopvarmningen fra.



HUSK!

Starttemperaturen kan ikke indstilles på en værdi, der er højere end stoptemperaturen.

Menu 4.1.3 - internet

Her foretager du indstillinger for kobling af F1255 til internettet.

**BEMÆRK**

For at disse funktioner kan fungere, skal netværkskabel være tilsluttet.

Menu 4.1.3.1 - nibe uplink

Her kan du håndtere anlæggets tilslutning mod NIBE Uplink™ (<http://www.nibeuplink.com>) samt få et overblik over, hvor mange brugere der er tilsluttet anlægget via internettet.

En tilsluttet bruger har en brugerkonto i NIBE Uplink™, som har fået tilladelse til at styre og/eller overvåge dit anlæg.

Anmod om ny tilslutningsstreng

For at kunne tilslutte en brugerkonto på NIBE Uplink™ til dit anlæg skal du anmode om en unik tilslutningsstreng.

1. Markér "anmod om ny tilslutningsstreng", og tryk på OK-knappen.
2. Anlægget kommunikerer nu med NIBE Uplink™ for at fastlægge en tilslutningsstreng.
3. Når der er genereret en tilslutningsstreng, vises den i denne menu ved "tilslutningsstreng" og den er gyldig i 60 minutter.

Sluk for samtlige brugere

1. Markér "sluk for samtlige brugere", og tryk på OK-knappen.
2. Anlægget kommunikerer nu med NIBE Uplink™ for at frigøre dit anlæg fra alle brugere, der er tilsluttet via internettet.

**BEMÆRK**

Når du har slukket for alle brugere, kan ingen af dem overvåge eller styre dit anlæg via NIBE Uplink™ længere uden at anmode om en ny tilslutningsstreng.

Menu 4.1.3.8 - tcp/ip-indstillinger

Her kan du indstille tcp/ip-indstillinger for dit anlæg.

Automatisk indstilling (DHCP)

1. Sæt flueben ud for "automatisk". Anlægget får nu tcp/ip-indstillingerne ved hjælp af DHCP.
2. Markér "bekræft", og tryk på OK-knappen.

Manuel indstilling

1. Fjern markering ud for "automatisk", du får nu adgang til flere indstillingsmuligheder.
2. Markér "ip-adresse", og tryk på OK-knappen.
3. Indlæs korrekte oplysninger via de virtuelle knapper.
4. Markér "OK", og tryk på OK-knappen.
5. Gentag 1-3 for "netmaske", "gateway" og "dns".
6. Markér "bekræft", og tryk på OK-knappen.

**HUSK!**

Uden korrekte tcp/ip-indstillinger, kan anlægget ikke tilsluttes internettet. Hvis du er usikker vedrørende indstillinger, så benyt automatisk indstilling, eller kontakt din netværksadministrator (eller tilsvarende) for yderligere oplysninger.

**TIP!**

Alle indstillinger, som er foretaget efter åbning af menuen kan tilbagesendes ved at markere "nulstil", og trykke på OK-knappen.

Menu 4.1.3.9 - proxy-indstillinger

Her kan du indstille proxy-indstillinger for dit anlæg.

Proxyindstillinger benyttes for at angive tilslutningsinformation til en mellemliggende server (proxyserver), som findes mellem anlægget og internettet. Disse indstillinger benyttes først og fremmest, når anlægget tilsluttes internettet via et virksomhedsnetværk. Anlægget støtter proxy-autentificering af typen HTTP Basic og HTTP Digest.

Hvis du er usikker vedrørende indstillinger, så benyt dig af de forudindstillede indstillinger, eller kontakt din netværksadministrator (eller tilsvarende) for yderligere oplysninger.

Indstilling

1. Sæt flueben ud for "benyt proxy", hvis du skal benytte dig af proxy.
2. Markér "server", og tryk på OK-knappen.
3. Indlæs korrekte oplysninger via de virtuelle knapper.
4. Markér "OK", og tryk på OK-knappen.
5. Gentag 1-3 for "port", "brugernavn" og "adgangskode".
6. Markér "bekræft", og tryk på OK-knappen.

**TIP!**

Alle indstillinger, som er foretaget efter åbning af menuen kan tilbagesendes ved at markere "nulstil", og trykke på OK-knappen.

Menu 4.1.4 - sms (tilbehør er nødvendigt)

Her foretager du indstillinger for tilbehøret SMS 40.

Tilføj de mobilnumre, der skal have adgang til at ændre og få status fra varmpumpen. Mobilnumre skal inkludere landekode, f.eks. +45XXXXXXXXX.

Hvis du ønsker at få en sms-besked ved alarm, markerer du feltet til højre for telefonnummeret.

**BEMÆRK**

Det angivne telefonnummer skal kunne modtage sms-beskeder.

Menu 4.1.5 - SG Ready

Denne funktion kan kun benyttes i el-net, der understøtter "SG Ready"-standarden (Tyskland).

Her foretager du indstillinger for funktionen "SG Ready".

påvirk rumtemperatur

Her vælger du, om rumtemperaturen må påvirkes ved aktivering af "SG Ready".

Ved lavprisindstilling på "SG Ready" øges parallelforskydningen for indetemperaturen med "+1". Hvis der er installeret og aktiveret en rumføler, øges i stedet den ønskede rumtemperatur med 1 °C.

Ved overkapacitetsindstilling på "SG Ready" øges parallelforskydningen for indetemperaturen med "+2". Hvis der er installeret og aktiveret en rumføler, øges i stedet den ønskede rumtemperatur med 2 °C.

påvirk varmtvand

Her vælger du, om varmtvandstemperaturen må påvirkes ved aktivering af "SG Ready".

Ved lavprisindstilling på "SG Ready" sættes stoptemperaturen på varmtvandet så højt som muligt ved kun kompressordrift (el-patron tillades ikke).

Ved overkapacitetsindstilling på "SG Ready" sættes varmtvandet i "Luksus" (el-patron tillades).

påvirk køling (kræver tilbehør)

Her vælger du, om rumtemperaturen ved køledrift må påvirkes ved aktivering af "SG Ready".

Ved lavprisindstilling på "SG Ready" og køledrift påvirkes indetemperaturen ikke.

Ved overkapacitetsindstilling på "SG Ready" og køledrift mindskes parallelforskydningen for indetemperaturen med "-1". Hvis der er installeret og aktiveret en rumføler, mindskes i stedet den ønskede rumtemperatur med 1 °C.

påvirk pooltemperatur (kræver tilbehør)

Her vælger du, om pooltemperaturen må påvirkes ved aktivering af "SG Ready".

Ved lavprisindstilling på "SG Ready" øges den ønskede pooltemperatur (start- og stoptemperatur) med 1 °C.

Ved overkapacitetsindstilling på "SG Ready" øges den ønskede pooltemperatur (start- og stoptemperatur) med 2 °C.



BEMÆRK

Funktionen skal være tilsluttet til to AUX-indgange og aktiveret i menu 5.4.

Menu 4.2 - driftsindstilling

driftsindstilling

Indstillingsområde: auto, manuelt, kun tilskudsvarme

Fabriksindstilling: auto

funktioner

Indstillingsområde: kompressor, tilskudsvarme, varme, køling

Varmepumpens driftsposition er normalt indstillet i "auto". Du kan også indstille varmepumpen i "kun tilskudsvarme", hvis der kun anvendes tilskudsvarme, eller "manuelt", hvor du selv vælger de tilladte funktioner.

Skift driftsindstilling ved at markere den ønskede position, og tryk på OK-knappen. Når en driftsindstilling er valgt, vises, hvad der er tilladt i varmepumpen (overstregget = ikke tilladt) og valgbare alternativer til højre. For at vælge, hvilke valgbare funktioner der skal tillades eller ej, markerer du funktionen ved hjælp af håndhjulet og trykker på OK-knappen.

Driftsindstilling auto

I denne driftsindstilling vælger varmepumpen automatisk, hvilke funktioner der skal tillades.

Driftsindstilling manuelt

I denne driftsindstilling kan du selv vælge, hvilke funktioner der skal tillades. Du kan ikke fravælge "kompressor" i manuel drift.

Driftsindstilling kun tilskudsvarme

I denne driftsindstilling er kompressoren ikke aktiv, og kun tilskudsvarme benyttes.



HUSK!

Hvis du vælger "kun tilskudsvarme", bliver kompressoren fravalgt og du får øgede driftsomkostninger.

Funktioner

"**kompressor**" er den, der producerer varmt vand og varme til huset. Fravælges "kompressor" vises dette med et symbol i hovedmenuen på varmepumpesymbolet. Du kan ikke fravælge "kompressor" i manuel drift.

"**tilskudsvarme**" er det, der hjælper kompressoren med at varme huset og/eller det varme vand op, når den ikke kan opfylde hele behovet alene.

"**varme**" medfører, at huset opvarmes. Funktionen kan fravælges, når du ikke vil have varmen til at køre.

"**køling**" medfører, at huset køles, når vejret er varmt. Funktionen kan fravælges, når du ikke vil have køleanlægget til at køre. Dette alternativ kræver, at tilbehør for køling forefindes, eller at varmepumpen har en indbygget kølingsfunktion.



HUSK!

Hvis du fravælger "tilskudsvarme" kan det medføre, at huset ikke bliver tilstrækkeligt opvarmet.

Menu 4.3 - mine ikoner

Her kan du vælge de ikoner, der skal være synlige, når lågen til F1255 er lukket. Du kan vælge op til 3 ikoner. Hvis du vælger flere, vil det først valgte ikon forsvinde. Ikonerne vises i den valgte rækkefølge.

Menu 4.4 - tid & dato

Her indstiller du klokkeslæt, dato, visning og tidszone.

 **TIP!**
Klokkeslæt og dato indstilles automatisk, hvis varmepumpen er tilsluttet NIBE Uplink™. For at få det korrekte klokkeslæt, skal tidszonen indstilles.

Menu 4.6 - sprog

Her vælger du det sprog, som informationerne på displayet skal vises på.


Menu 4.7 - ferieindstilling

Du kan lægge en tidsplan for sænkning af varme og varmtvandstemperatur for at sænke energiforbruget i ferien. Der kan også lægges en tidsplan for køling, ventilation og pool, hvis funktionerne er tilsluttede.


Hvis rumføleren er installeret og aktiveret, indstilles den ønskede rumtemperatur (°C) for perioden. Denne indstilling gælder for alle klima anlæg med rumføler.

Hvis rumføleren ikke er aktiveret, indstilles den ønskede forskydning af varmekurven. Denne indstilling gælder for alle klima anlæg uden rumføler. For en grads ændring af rumtemperaturen kræves almindeligvis ét trin, men i visse tilfælde kan der være behov for flere trin.

Ferieindstillingen starter kl. 00:00 på startdatoen og standser kl. 23:59 på stopdatoen.

 **TIP!**
Afslut ferieindstillingen ca. et døgn, før du kommer hjem, så rumtemperatur og varmtvandstemperatur når at stabilisere sig.

 **TIP!**
Indstil ferieindstillingen i forvejen, og aktiver den lige før afrejsen for at bevare komforten.

 **HUSK!**
Hvis du vælger at slukke for varmtvandsproduktionen i ferien, blokeres "periodisk forøgelse" (forhindrer bakterietilvækst) i denne periode. "periodisk forøgelse" startes i forbindelse med, at ferieindstillingen afsluttes.

Menu 4.9 - avanceret

Menu **avanceret** har orange tekst og er beregnet til avancerede brugere. Denne menu har flere undermenyer.

Menu 4.9.1 - driftsprioritering

driftsprioritering

Indstillingsområde: 0 til 180 min

Fabriksindstilling: 30 min.

Her vælger du, hvor lang tid varmepumpen skal køre for hvert behov, hvis der opstår to eller flere behov samtidig. Hvis der kun er et behov, arbejder varmepumpen med det behov.

Viseren markerer, hvor varmepumpen befinder sig i cyklussen.

Vælges 0 minutter, medfører det, at behovet ikke er højt prioriteret, men at systemet kun aktiveres, når der ikke er noget andre behov.

Menu 4.9.2 - autoindstilling

start af køling

Indstillingsområde: -20 – 40 °C

Fabriksindstilling: 25

stop af varme

Indstillingsområde: -20 – 40 °C

Fabriksindstilling: 20

stop af tilskudsvarme

Indstillingsområde: -25 – 40 °C

Fabriksindstilling: 15

filtreringstid


Indstillingsområde: 0 – 48 h


Fabriksindstilling: 24 h

Når driften er indstillet til "auto", vælger varmepumpen selv, afhængigt af middeludetemperaturen, hvornår start og stop af tilskudsvarme og varmeproduktion skal tillades. Hvis du har tilbehør til køling, eller hvis varmepumpen har en indbygget funktion til køling, kan du også vælge starttemperatur for køling.

I denne menu vælger du disse middeludetemperaturer.

Du kan også indstille, hvor lang tid (filtreringstid) middeltemperaturen skal måles. Hvis du vælger 0, betyder det, at den aktuelle udetemperatur anvendes.

 **HUSK!**
"stop af tilskudsvarme" må ikke indstilles højere end "stop af varme".

 **HUSK!**
I systemer, hvor varme og køling deler samme rør kan "stop af varme" ikke indstilles højere end "start af køling".

Menu 5 - SERVICE

| | | |
|-------------|----------------------------------|--|
| 5 - SERVICE | 5.1 - driftsindstillinger | 5.1.1 - varmtvandsindst. |
| | | 5.1.2 - maks. fremløbtemp. |
| | | 5.1.3 - maks. diff. freml.temp. |
| | | 5.1.4 - alarmtiltag |
| | | 5.1.5 - ventilatorhast. udsugning * |
| | | 5.1.7 - brinealarmindst. |
| | | 5.1.8 - driftsindstilling brinepumpe |
| | | 5.1.9 - kuldebærerpumpehastighed |
| | | 5.1.10 - driftsindstilling varmebærerpumpe |
| | | 5.1.11 - varmebærerpumpehastighed |
| | | 5.1.12 - intern el-tilskudsvarme |
| | | 5.1.14 - flowindst. klimasystem |
| | | 5.1.22 - heat pump testing |
| | 5.2 - systemindstillinger | |
| | 5.3 - tilbehørsindstillinger | 5.3.1 - FLM * |
| | | 5.3.2 - shuntstyret tilskudsvarme * |
| | | 5.3.3 - ekstra klimaanlæg * |
| | | 5.3.6 - trinstyret tilskudsvarme * |
| | 5.4 - bløde ind-/udgange | |
| | 5.5 - fabriksindstilling service | |
| | 5.6 - tvangsstyring | |
| | 5.7 - startguide | |
| | 5.8 - hurtig start | |
| | 5.9 - gulvtørringsfunktion | |
| | 5.10 - ændringslog | |

Oversigt

* Tilbehør er nødvendigt.

Tryk på Tilbage-knappen i 7 sekunder for at åbne Servicemenyen.

Undermenuer

Menuen **SERVICE** har orange tekst og er beregnet til avancerede brugere. Denne menu har flere undermenuer. Til højre for menuerne på displayet vises der statusinformationer for den pågældende menu.

driftsindstillinger Driftsindstillinger for varmepumpen.

systemindstillinger Systemindstillinger for varmepumpen, aktivering af tilbehør osv.

tilbehørsindstillinger Driftsindstillinger for forskelligt tilbehør.

bløde ind-/udgange Indstilling af softwarestyrede ind- og udgange på indgangskortet (AA3).

fabriksindstilling service Total tilbagestilling af alle indstillinger (inklusive indstillinger, som er tilgængelige for brugeren) til fabriksværdierne.

tvangsstyring Tvangsstyring af varmepumpens forskellige komponenter.

startguide Manuel start af startguiden, der kører første gang, varmepumpen startes.

hurtig start Hurtig start af kompressoren.



BEMÆRK

Forkerte indstillinger i servicemenyerne kan beskadige varmepumpen

Menu 5.1 - driftsindstillinger

I undermenuerne til denne skal du foretage driftsindstillinger for varmepumpen.

Menu 5.1.1 - varmtvandsindst.

starttemp. økonomi / normal / luksus

Indstillingsområde: 5 – 70 °C

Fabriksindstilling (°C):

stoptemp. økonomi / normal / luksus

Indstillingsområde: 5 – 70 °C

Fabriksindstilling (°C):

stoptemp. per. forøg.

Indstillingsområde: 55 – 70 °C

Fabriksindstilling: 55 °C

Her indstiller du start- og stoptemperatur på det varme vand for de forskellige komfortalternativer i menu 2.2 samt stoptemperatur for periodisk forøgelse i menu 2.9.1.

Menu 5.1.2 - maks. fremløbtemp.

klimaanlæg

Indstillingsområde: 5-70 °C

Fabriksindstilling: 60 °C

Her indstiller du klimaanlæggets maksimale fremløbstemperatur. Hvis anlægget omfatter mere end ét klimaanlæg, kan der indstilles individuelle maks. fremløbstemperaturer for hvert anlæg.



HUSK!

Ved gulvvarmesystemer, skal **maks. fremløbtemp.** normalt indstilles mellem 35 og 45 °C.

Kontroller maks. temperatur for gulvet hos gulvleverandøren.

Menu 5.1.3 - maks. diff. freml.temp.

maks. diff. kompressor

Indstillingsområde: 1 – 25 °C

Fabriksindstilling: 10 °C

maks. diff. tilsk.varme

Indstillingsområde: 1 – 24 °C

Fabriksindstilling: 7 °C

Her indstilles den maksimalt tilladte difference mellem den beregnede og den aktuelle fremløbstemperatur ved kompressor- og tilskudsvarmedrift.

maks. diff. kompressor

Hvis den aktuelle fremløbstemperatur **afviger** fra den indstillede værdi i forhold til den beregnede, tvinger man varmepumpen til at standse, uanset gradminutværdien.

Hvis den aktuelle fremløbstemperatur **er over** det beregnede fremløb med indstillet værdi, skal gradminut-

værdien indstilles til 0. Hvis der kun er varmebehov, stopper kompressoren i varmepumpen.

maks. diff. tilsk.varme

Hvis "tilskudsvarme" er valgt og aktiveret i menu 4.2, og den aktuelle fremløbstemperatur **overstiger** den beregnede med den indstillede værdi, tvangsstoppes tilskudsvarmen.

Menu 5.1.4 - alarmtiltag

Her vælger du den måde, du vil have varmepumpen til at gøre dig opmærksom på, at der vises en alarm på displayet.

De forskellige muligheder er, at varmepumpen stopper med at producere varmt vand (fabriksindstilling) og/eller sænker rumtemperaturen.



HUSK!

Hvis der ikke vælges noget alarmtiltag, kan dette medføre højere energiforbrug ved alarm.

Menu 5.1.5 - ventilatorhast. udsugning (tilbehør er nødvendigt)

normal samt hastighed 1-4

Indstillingsområde: 0 – 100 %

Her indstiller du hastigheden for de fem forskellige indstillinger af ventilatoren.



HUSK!

Forkert indstillede ventilationsflows kan skade huset på længere sigt og eventuelt øge energiforbruget.

Menu 5.1.7 - brinealarmindst.

min. brine ud

Indstillingsområde: -12 – 15 °C

Fabriksindstilling: -8 °C

maks. brine ind

Indstillingsområde: 10 – 30 °C

Fabriksindstilling: 20 °C

min. brine ud

Her indstiller du den temperatur, hvor varmepumpen skal udløse alarmer for lav temperatur på udgående brine.

Hvis "automatisk nulstilling" er valgt, nulstilles alarmer, når temperaturen er forøget med 1 °C under den indstillede værdi.

maks. brine ind

Her indstiller du den temperatur, hvor varmepumpen skal udløse alarmer for høj temperatur på indgående brine.

Vælg "alarm udløst" for at aktivere alarmer.

Menu 5.1.8 - driftsindstilling brinepumpe

driftsindstilling

Indstillingsområde: intermitterende, kontinuerlig, 10 dage kontinuerligt

Fabriksindstilling: intermitterende

Her indstiller du driftspositionen på brinepumpen.

intermitterende: Kuldebærerpumpen starter ca. 20 sekunder før og standser ca. 20 sekunder efter kompressoren.

kontinuerlig: Kontinuerlig drift.

10 dage kontinuerligt: Kontinuerlig drift i 10 dage. Derefter går pumpen over til intermitterent drift.



TIP!

Du kan benytte "10 dage kontinuerligt" ved opstart for at få en kontinuerlig cirkulation i en opstartstid for lettere at kunne udlufte systemet.

Menu 5.1.9 - kuldebærerpumpehastighed

kuldebærerpumpehastighed

Indstillingsområde: auto / manuelt

Fabriksindstilling: auto

Manuel indstilling

Indstillingsområde: 1 - 100 %

Fabriksindstilling: 100 %

Manuel indstilling, passiv køling

Indstillingsområde: 1 - 100 %

Fabriksindstilling: 75 %

Her indstiller du kuldebærerpumpens hastighed. Vælg "auto", hvis kuldebærerpumpens hastighed skal styres automatisk (fabriksindstilling) for optimal drift.

Ved manuel drift af kuldebærerpumpen deaktiverer du "auto" og indstiller værdien til mellem 0 og 100%.

Hvis der findes tilbehør til køling, eller hvis varmepumpen har en indbygget funktion til køling, kan du også indstille kuldebærerpumpens hastighed ved passiv køledrift (kuldebærerpumpen kører da i manuel drift).

Menu 5.1.10 - driftsindstilling varmebærerpumpe

driftsindstilling

Indstillingsområde: auto, intermitterende,

Fabriksindstilling: auto

Her indstiller du driftspositionen på varmebærerpumpen.

auto: Varmebærerpumpen kører i overensstemmelse med F1255s aktuelle driftsindstilling.

intermitterende: Varmebærerpumpen starter 20 sekunder før og standser samtidig med kompressoren.

Menu 5.1.11 - varmebærerpumpehastighed

Driftsindstilling

Indstillingsområde: auto / manuelt

Fabriksindstilling: auto

Manuel indstilling

Indstillingsområde: 1 - 100 %

Fabriksindstilling: 70 %

højeste tilladte hastighed

Indstillingsområde: 50 - 100 %

Fabriksindstilling: 100 %

ventepos.

Indstillingsområde: 1 - 100 %

Fabriksindstilling: 30 %

hast. aktiv køling

Indstillingsområde: 1 - 100 %

Fabriksindstilling: 70 %

hast. passiv køling

Indstillingsområde: 1 - 100 %

Fabriksindstilling: 70 %

Her indstiller du med hvilken hastighed varmebærerpumpen skal køre i den aktuelle driftsindstilling. Vælg "auto", hvis varmebærerpumpens hastighed skal styres automatisk (fabriksindstilling) for optimal drift.

Hvis "auto" er aktiveret med henblik på varmedrift, kan du også foretage indstillingen "højeste tilladte hastighed", hvilket begrænser varmebærerpumpen og forhindrer den i at køre med højere hastighed end den indstillede værdi.

Ved manuel drift af varmebærerpumpen deaktiverer du "auto" for aktuel driftsindstilling, og indstiller værdien til mellem 0 og 100% (nu gælder den tidligere indstillede værdi for "højeste tilladte hastighed" ikke længere).

"varme" betyder driftsindstilling varme for varmebærerpumpen.

"ventepos." betyder driftsindstilling varme eller køling for varmebærerpumpen, men når varmepumpen hverken har behov for kompressordrift eller el-tilskud og går ned i hastighed.

"varmt vand" betyder driftsindstilling varmtvand for varmebærerpumpen.

"pool" betyder driftsindstilling poolopvarmning for varmebærerpumpen.

"køling" betyder driftsindstilling køling for varmebærerpumpen.

Hvis der findes tilbehør til køling, eller hvis varmepumpen har en indbygget funktion til køling, kan du også indstille varmebærerpumpens hastighed ved driftsindstilling henholdsvis aktiv og passiv køling (varmebærerpumpen kører da i manuel drift).

Menu 5.1.12 - intern el-tilskudsvarme

max tilsluttet eleffekt

Indstillingsområde: 7 / 9

Fabriksindstilling: 7 kW

max instillig eleffekt

Indstillingsområde: 0 - 9 kW

Fabriksindstilling: 6 kW

sikringsstørrelse

Indstillingsområde: 1 - 200 A

Fabriksindstilling: 16 A

Her indstiller du maks. el-effekt på det interne el-tilskud i F1255 samt sikringsstørrelsen for anlægget.

Her kan du også kontrollere, hvilken strømføler der er monteret på hvilken indgående fase til ejendommen (dette kræver, at du har installeret strømfølere, se side 22). Det gør du ved at markere "detekter faserækkefølge" og trykke på OK-knappen.

Resultatet af denne kontrol vises straks under, hvor du aktiverer kontrollen.

Menu 5.1.14 - flowindst. klimasystem

forindst.

Indstillingsområde: radiator, gulvvarme, rad. + gulvvarme, DUT °C

Fabriksindstilling: radiator

Indstillingsområde DUT: -40,0 - 20,0 °C

Fabriksindstilling DUT: -18,0 °C

egen indst.

Indstillingsområde dT ved DUT: 0,0-25,0

Fabriksindstilling dT ved DUT: 10,0

Indstillingsområde DUT: -40,0 - 20,0 °C

Fabriksindstilling DUT: -18,0 °C

Her indstiller du, hvilken type varmedistributionssystem varmebærer-pumpen (GP1) arbejder mod.

dT ved DUT er forskellen i grader mellem frem- og returløbstemperatur ved dimensionerende udetemperatur.

Menu 5.1.22 - heat pump testing



BEMÆRK

Denne menu er beregnet til test af F1255 i henhold til forskellige standarder.

Brug af denne menu til andre formål kan medvirke, at dit anlæg ikke fungerer efter hensigten.

Denne menu indeholder flere undermenuer, en for hver standard.

Menu 5.3 - tilbehørsindstillinger

I denne menus undermenuer foretager du driftsindstillinger for tilbehør, som er installeret og aktiveret.

Menu 5.3.1 - FLM

tid mellem afrimning

Indstillingsområde: 1 – 30 h

Fabriksindstilling: 10 h

måneder mellem filteralarm

Indstillingsområde: 1 – 12

Fabriksindstilling: 3

kontinuerlig drift af pumpe: Vælg for kontinuerlig drift af cirkulationspumpen i ventilationsmodulet.

tid mellem afrimning: Her kan du indstille den mindste tid, der skal gå mellem afrimninger af varmeveksleren i ventilationsmodulet.

Når udsugningsmodulet er i drift, køles varmeveksleren ned, og der kan så opstå is på den. Når der er dannet for meget is, forringes varmevekslerens varmeoverførelsevne, og der kræves afrimning. Afrimningen varmer varmeveksleren op, så isen smelter og ledes bort via kondensvandslangen.

måneder mellem filteralarm: Her kan du indstille, hvor mange måneder der skal gå mellem hver gang varmepumpen meddeler, at filteret skal rengøres i ventilationsmodulet.

Rengøring af ventilationsmodulets luftfiltre skal ske regelmæssigt. Hyppigheden er afhængig af mængden af støv i ventilationsluften.

aktiver køling: Her kan du aktivere nedkøling fra udsugningsmodulet. Når funktionen er aktiveret, vises køleindstillinger i menu-systemet.

Menu 5.3.2 - shuntstyret tilskudsvarme

start tilskudsvarme

Indstillingsområde: -2000 – -30 GM

Fabriksindstilling: -400GM

mindste driftstid

Indstillingsområde: 0 – 48 h

Fabriksindstilling: 12 h

min. temperatur

Indstillingsområde: 5 – 90 °C

Fabriksindstilling: 55 °C

shuntforstærkning

Indstillingsområde: 0,1 – 10,0

Fabriksindstilling: 1,0

shuntventetid

Indstillingsområde: 10 – 300 s

Fabriksindstilling: 30 s

Her indstiller du, hvornår tilskuddet skal starte, den mindste driftstid og mindste temperatur for ekstern tilskudsvarme med shunt. Ekstern tilskudsvarme med shunt er f.eks. brænde-/olie-/gas-/pillefy.

For shunten kan du indstille shuntforstærkning og shuntventetid.

Se tilbehørets installationsanvisning for funktionsbeskrivelse.

Menu 5.3.3 - ekstra klimaanlæg

shuntforstærkning

Indstillingsområde: 0,1 – 10,0

Fabriksindstilling: 1,0

shuntventetid

Indstillingsområde: 10 – 300 s

Fabriksindstilling: 30 s

Her indstiller du shuntforstærkning og shuntventetid for de forskellige ekstra klimaanlæg, der er installeret.

Se tilbehørets installationsanvisning for funktionsbeskrivelse.

Menu 5.3.6 - trinstyret tilskudsvarme

start tilskudsvarme

Indstillingsområde: -2000 – -30 GM

Fabriksindstilling: -400GM

diff. mellem tilskudsvarmetrin

Indstillingsområde: 0 – 1000 GM

Fabriksindstilling: 100GM

maks. trin

Indstillingsområde
(binær stigning deaktiveret): 0 – 3

Indstillingsområde
(binær stigning aktiveret): 0 – 7

Fabriksindstilling: 3

Her foretager du indstillinger for trinstyret tilskud. Trinstyret tilskud er f.eks. ekstern el-kedel.

Du kan f.eks. vælge, hvornår tilskuddet skal starte, indstille maks. antal tilladte tilskudstrin, samt om binær stigning skal benyttes.

Se tilbehørets installationsanvisning for funktionsbeskrivelse.

Menu 5.4 - bløde ind-/udgange

Her kan du vælge den indgang/udgang på indgangskortet (AA3), som den eksterne kontaktfunktion (side 22) skal sluttes til.

Mulige indgange på klemme AUX1-5 (AA3-X6:9-18) og udgang AA3-X7 (på indgangskortet).

Menu 5.5 - fabriksindstilling service

Her kan du stille alle indstillinger (inklusive indstillinger, som er tilgængelige for brugeren) tilbage til fabriksværdierne.



BEMÆRK

Ved nulstilling vises startguiden næste gang, varmepumpen startes.

Menu 5.6 - tvangsstyring

Her kan du tvangsstyre varmepumpens forskellige komponenter og eventuelt tilsluttet tilbehør.

Menu 5.7 - startguide

Når varmepumpen startes den første gang, går startguiden automatisk i gang. Her kan du starte den manuelt.

Se side 27 for at få flere oplysninger om startguiden.

Menu 5.8 - hurtig start

Her kan du muliggøre start af kompressoren.



HUSK!

Der skal foreligge varme- eller varmtvandsbehov for start af kompressor.



HUSK!

Start ikke kompressoren hurtigt for mange gange i træk i løbet af kort tid. Det kan beskadige kompressoren og dens nærmeste udstyr.

Menu 5.9 - gulvtøringsfunktion

længde periode 1 - 3, 5-7

Indstillingsområde: 0 - 30 dage

Fabriksindstilling: 2 dage

temperatur periode 1 - 3, 5-7

Indstillingsområde: 15 - 70 °C

Fabriksindstilling:

| | |
|----------------------|-------|
| temperatur periode 1 | 20 °C |
| temperatur periode 2 | 30 °C |
| temperatur periode 3 | 40 °C |
| temperatur periode 5 | 40 °C |
| temperatur periode 6 | 30 °C |
| temperatur periode 7 | 20 °C |

længde periode 4

Indstillingsområde: 0 - 30 dage

Fabriksindstilling: 3 dage

temperatur periode 4

Indstillingsområde: 15 - 70 °C

Fabriksindstilling: 45 °C

Her indstiller du funktion for gulvtørring.

Du kan indstille op til syv periodetider med forskelligt beregnede fremløbstemperaturer. Hvis der skal benyttes færre end syv perioder, indstiller du de resterende periodetider til 0 dage.

For at aktivere gulvtørrefunktionen markerer du feltet ved aktiv. Længst nede er der en tæller, der viser antal hele døgn, som funktionen har været aktiv. Funktionen vil tælle gradminutter som ved normal varmedrift, men mod de fremløbstemperaturer, som er indstillet for den pågældende periode.

**BEMÆRK**

Ved aktiv gulvtørrefunktion kører varmebærer-pumpen med 100 % drift uanset indstillingen i menu 5.1.10.

**TIP!**

Hvis driftsindstillingen "kun tilskudsvarme" skal benyttes, vælger du dette i menu 4.2.

For at få en jævnere fremløbstemperatur, kan tilskuddet startes tidligere ved at indstille "start for tilskud" i menu 4.9.2 til -80. Når indstillede gulvtørreperioder er afsluttet, bør du tilbagestille menuerne 4.2 og 4.9.2 i henhold til tidligere indstillinger.

Menu 5.10 - ændringslog

Her kan du aflæse tidligere foretagne ændringer i styresystemet.

For hver ændring vises dato, tid, id-nr. (unikt for en bestemt indstilling) og den nye indstillede værdi.

**BEMÆRK**

Ændringsloggen gemmes ved omstart og ligger uændret efter fabriksindstilling.

9 Service

Servicetiltag



BEMÆRK

Eventuel service må kun udføres af en person med kompetence til opgaven.

Ved udskiftning af komponenter på F1255 må der kun benyttes reservedele fra NIBE.

Nøddrift



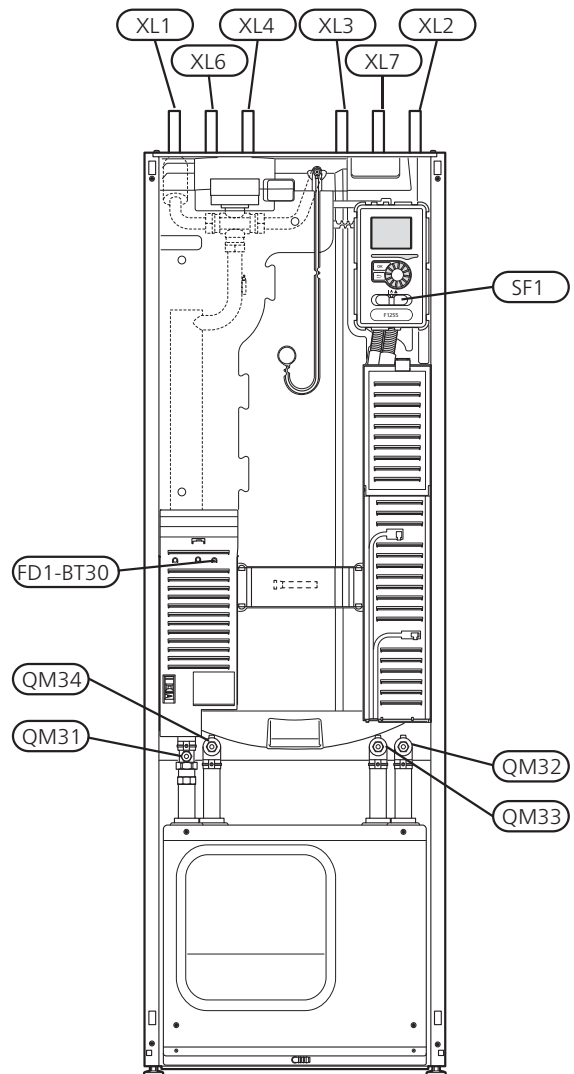
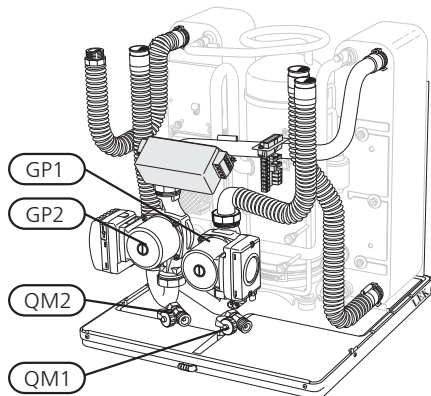
BEMÆRK

Kontakten (SF1) må ikke sættes i position "I" eller Δ , inden F1255 er fyldt med vand. Temperaturbegrænseren, termostaten, kompressoren og el-patronen kan blive beskadiget.

Nøddrift anvendes ved driftsforstyrrelser og i forbindelse med service. I denne indstilling produceres der ikke varme/varmt brugsvand.

Nøddrift aktiveres ved at indstille kontakt (SF1) i position " Δ " (tryk knappen på kontakten ind, og før den til højre). Dette indebærer, at:

- Statuslampen lyser gult.
- Displayet er slukket, og computerstyringen er frakoblet.
- El-patronens temperatur styres af en termostat (FD1-BT30). Den kan indstilles på enten 35 eller 45 °C.
- Kompressoren og brinepumpen er slukket, og kun varmebærer-pumpen og el-tilskudsvarmen er aktive. El-tilskudsvarmens effekt i nøddrift indstilles på el-patronkortet (AA1). Se side 21 for instruktioner.



Tømning af evt. varmtvandsbeholder

Varmtvandsbeholderen tømmes ud fra hævertprincippet. Dette kan enten ske gennem en aftappingsventil, der monteres på den indgående koldtandsledning, eller ved at stoppe en slange ned i koldtandsstilutningen.

Tømning af klimaanlægget

For at kunne udføre service på klimaanlægget er det ofte nemmest først at tømme systemet. Det kan du gøre på forskellige måder afhængigt af, hvad der skal gøres:



BEMÆRK

Der kan forekomme varmt vand ved tømning af varmebærersiden/klimaanlægget. Risiko for skoldning.

Tømning af varmebærersiden i kølemodulet

Hvis f.eks. varmebærer-pumpen skal udskiftes, eller hvis der skal udføres andre former for service i kølemodulet, tømmes varmebærersiden her på følgende måde:

1. Luk spærreventilerne til vardebærersiden (QM31) og (QM32).
2. Slut en slange til aftapningsventilen (QM1), og åbn ventilen. Der vil løbe lidt væske ud.
3. For at resten af væsken kan løbe ud, skal der kunne komme luft ind i systemet. Det gør du ved forsigtigt at løsne koblingen ved spærreventilen (QM32), der forbinder varmepumpen med kølemodul.

Når vardebærersiden er tømt, kan den nødvendige service og/eller udskiftning af eventuelle komponenter udføres.

Tømning af vardebærersystemet i varmepumpen

Hvis der skal udføres service på varmepumpen, skal dens vardebærerside tømmes på følgende måde:

1. Luk spærreventilerne til vardebærersiden (retur- og fremløb) uden for varmepumpen.
2. Slut en slange til aftapningsventilen (QM1), og åbn ventilen. Der vil løbe lidt væske ud.
3. For at resten af væsken kan løbe ud, skal der kunne komme luft ind i systemet. Det gør du ved forsigtigt at løsne koblingen ved spærreventilen, der forbinder klimaanlægget og varmepumpen ved tilslutning (XL2).

Når vardebærersiden er tømt, kan den nødvendige service udføres.

Tømning af hele klimaanlægget

Hvis hele klimaanlægget skal tømmes, gøres det på følgende måde:

1. Slut en slange til aftapningsventilen (QM1), og åbn ventilen. Der vil løbe lidt væske ud.
2. For at resten af væsken kan løbe ud, skal der kunne komme luft ind i systemet. Det gør du ved at løsne udluftningsskruen på det element, der er højest placeret i huset.

Når klimaanlægget er tømt, kan den nødvendige service udføres.

Tømning af brinesystemet

For at kunne udføre service på brinesystemet er det ofte nemmest først at tømme systemet. Det kan du gøre på forskellige måder afhængig af, hvad der skal gøres:

Tømning af brinesystemet i kølemodul

Hvis f.eks. brinepumpen skal udskiftes, eller hvis der skal udføres andre former for service i kølemodul, tømmes brinesystemet her på følgende måde:

1. Luk spærreventilerne til brinesystemet (QM33) og (QM34).
2. Slut en slange til aftapningsventilen (QM2), placer den anden åbning i slangen i en beholder, og åbn ventilen. Der vil løbe lidt brine ud i beholderen.
3. For at resten af brinen kan løbe ud, skal der kunne komme luft ind i systemet. Det gør du ved forsigtigt at løsne koblingen ved spærreventilen (QM33), der forbinder varmepumpen med kølemodul.

Når brinesystemet er tømt, kan den nødvendige service udføres.

Tømning af brinesystemet i varmepumpen

Hvis der skal udføres service på varmepumpen, skal dens brinesystem tømmes på følgende måde:

1. Luk spærreventilen uden for varmepumpen til brinesystemet.
2. Slut en slange til aftapningsventilen (QM2), placer den anden åbning i slangen i en beholder, og åbn ventilen. Der vil løbe lidt brine ud i beholderen.
3. For at resten af brinen kan løbe ud, skal der kunne komme luft ind i systemet. Det gør du ved forsigtigt at løsne koblingen ved spærreventilen, der forbinder brinesiden og varmepumpen ved tilslutning (XL7).

Når brinesystemet er tømt, kan den nødvendige service udføres.

Starthjælp til cirkulationspumpe

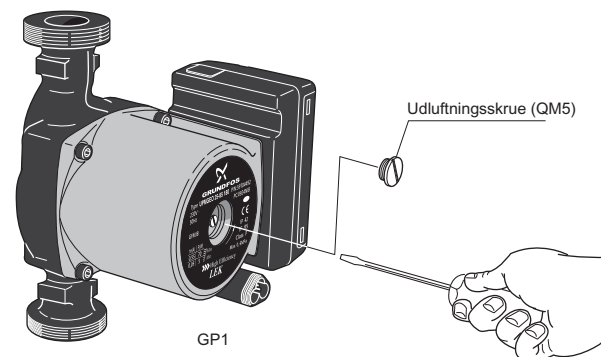


BEMÆRK

Starthjælp til varmepærrpumpe (GP1) gælder kun for F1255 -6 til -12 kW.

1. Sluk for F1255 ved at indstille kontakten (SF1) i position "0".
2. Fjern frontdækslet.
3. Fjern dækslet til kølemodul.
4. Løsn udluftningsskruen (QM5) med en skruetrækker. Hold en klud om skruetrækkerens klinge, da der kan løbe lidt vand ud.
5. Stik skruetrækkeren ind, og drej pumpemotoren rundt.
6. Skru udluftningsskruen (QM5) fast.
7. Start F1255 ved at sætte kontakten (SF1) i position "I" og kontrollere, om cirkulationspumpen fungerer.

Det kan ofte være nemmere at starte cirkulationspumpen, når F1255 er i gang, med kontakten (SF1) i positionen "I". Hvis der foretages starthjælp på cirkulationspumpen, mens F1255 er i gang, skal man være forberedt på, at skruetrækkeren giver et ryk, når pumpen starter.



Billedet viser eksempler på, hvordan en cirkulationspumpe kan se ud.

Data for temperaturfølere

| Temperatur (°C) | Modstand (kΩ-hm) | Spænding (VDC) |
|-----------------|------------------|----------------|
| -40 | 351,0 | 3,256 |
| -35 | 251,6 | 3,240 |
| -30 | 182,5 | 3,218 |
| -25 | 133,8 | 3,189 |
| -20 | 99,22 | 3,150 |
| -15 | 74,32 | 3,105 |
| -10 | 56,20 | 3,047 |
| -5 | 42,89 | 2,976 |
| 0 | 33,02 | 2,889 |
| 5 | 25,61 | 2,789 |
| 10 | 20,02 | 2,673 |
| 15 | 15,77 | 2,541 |
| 20 | 12,51 | 2,399 |
| 25 | 10,00 | 2,245 |
| 30 | 8,045 | 2,083 |
| 35 | 6,514 | 1,916 |
| 40 | 5,306 | 1,752 |
| 45 | 4,348 | 1,587 |
| 50 | 3,583 | 1,426 |
| 55 | 2,968 | 1,278 |
| 60 | 2,467 | 1,136 |
| 65 | 2,068 | 1,007 |
| 70 | 1,739 | 0,891 |
| 75 | 1,469 | 0,785 |
| 80 | 1,246 | 0,691 |
| 85 | 1,061 | 0,607 |
| 90 | 0,908 | 0,533 |
| 95 | 0,779 | 0,469 |
| 100 | 0,672 | 0,414 |

Udtagning af kølemodul

Kølemodul kan trækkes ud for at lette vedligeholdelse og transport.



HUSK!

Kølemodul bliver lettere at løfte ud, hvis det tømmes først (se side 56).

Kølemodulets vægt

| Type (kW) | Vægt (kg) |
|-----------|-----------|
| 4-16 kW | 125 |



BEMÆRK

Sluk for varmepumpen, og sluk for strømmen på sikkerhedskontakten.

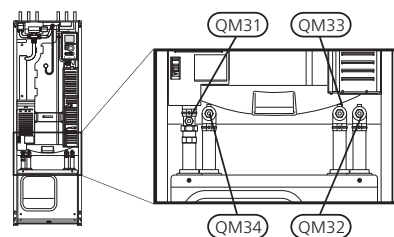


HUSK!

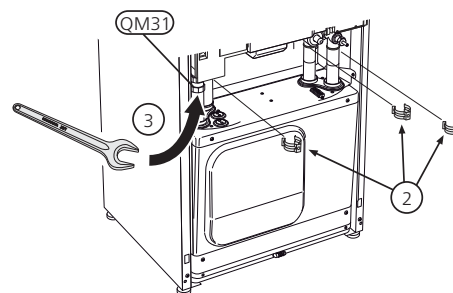
Fjern frontdækslet som beskrevet på side 6.

- 1 Luk spærreventilerne (QM31), (QM32), (QM33) og (QM34)

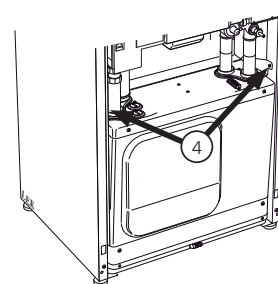
Tøm kølemodul i henhold til vejledningerne på side 56.



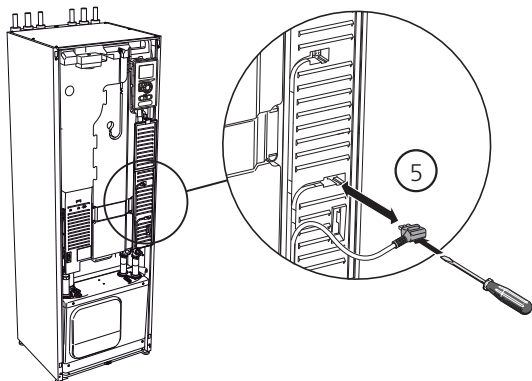
- 2 Fjern låsebeslagene.



- 3 Løsn rørtilslutningen under spærreventilen (QM31).
- 4 Løsn de to skruer.

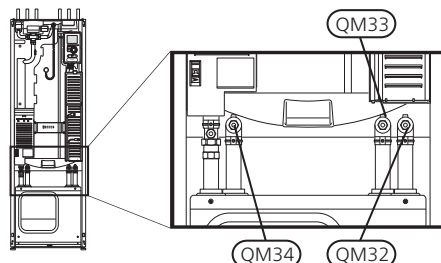


- 5 Fjern kontakten fra grundkortet (AA2) ved hjælp af en skruetrækker.

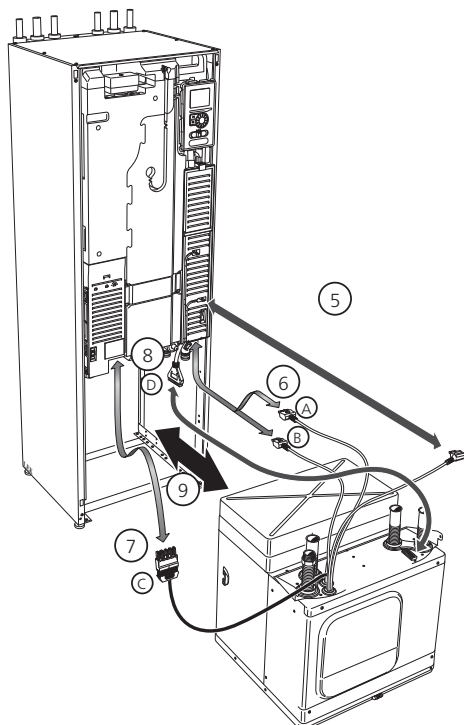


BEMÆRK

Ved genmontering skal de medfølgende O-ringe erstatte de eksisterende ved tilslutningerne til varmepumpen (se billede).



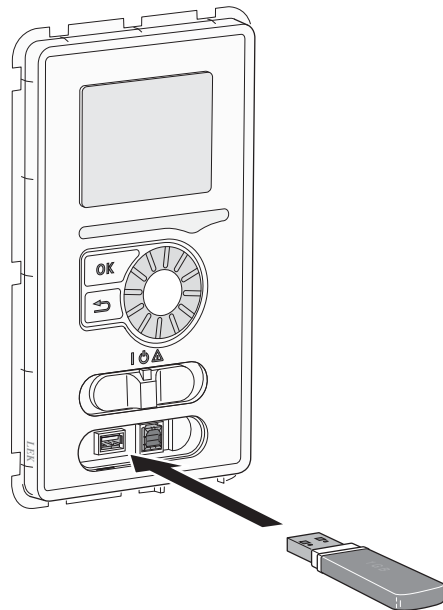
- 6 Fjern kontakterne (A) og (B) fra undersiden af grundkortsboksen.
- 7 Fjern kontakten (C) fra el-patronkortet (AA1) ved hjælp af en skruetrækker.
- 8 Løsn kontakten (D) fra forbindelseskortet (AA100).
- 9 Træk forsigtigt kølemodul ud.



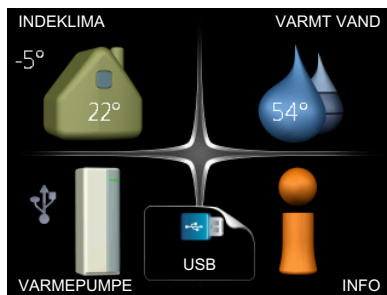
TIP!

Kølemodul monteres i omvendt rækkefølge.

USB-serviceudtag



F1255 er udstyret med USB-udtag i displayenheden. I disse USB-udtag kan du f.eks. tilslutte en USB-hukommelse og benytte den til at opdatere softwaren, gemme logget information og håndtere indstillingerne i F1255.



Når en USB-hukommelse tilsluttes, kommer der en ny menu frem (menu 7) på displayet.

Menu 7.1 - opdater softwaren



Her kan du opgradere softwaren i F1255.



BEMÆRK

For at følgende funktioner kan fungere, kræves det, at USB-hukommelsen indeholder filer med software til F1255 fra NIBE.

I et informationsfelt øverst på displayet vises information (altid på engelsk) om den mest sandsynlige opdatering, som opdateringssoftwaren har valgt fra USB-hukommelsen.

Denne information fortæller til hvilket produkt softwaren er beregnet, hvilken version softwaren har og generelle oplysninger om den. Hvis du ønsker en anden fil end den valgte, kan du vælge den korrekte fil via "vælg anden fil".

start opdatering

Vælg "start opdatering" hvis du vil starte opdateringen. Du bliver først spurgt, om du virkelig vil opdatere softwaren. Svar "ja" for at gå videre, eller "nej" for at fortryde.

Hvis du har svaret "ja" på spørgsmålet, starter opdateringen, og du kan nu følge opdateringsforløbet på displayet. Når opdateringen er færdig, starter F1255 om.



BEMÆRK

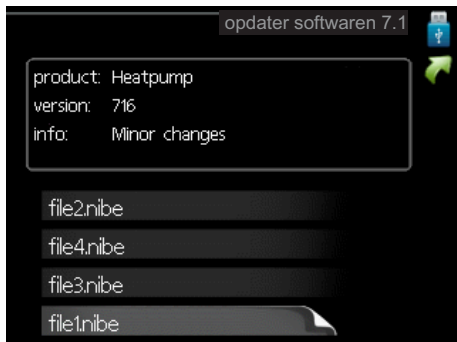
En opdatering af softwaren nulstiller ikke menuindstillingerne i F1255.



BEMÆRK

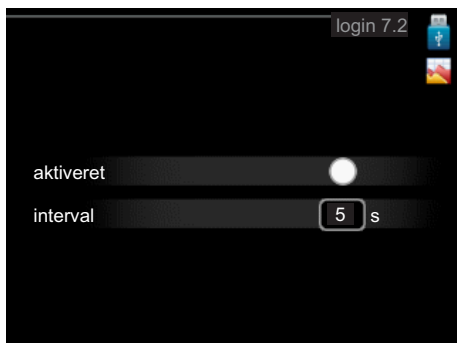
Hvis opdateringen eventuelt afbrydes, inden den er færdig (f.eks. ved strømafbrydelse osv.), kan softwaren tilbagesættes til den tidligere version, hvis OK-knappen holdes inde under opstart, indtil den grønne lampe begynder at lyse (tager ca. 10 sekunder).

vælg anden fil



Vælg "vælg anden fil", hvis du ikke vil benytte den foreslåede software. Når du bladrer blandt filerne, vises præcis som før, information om den markerede software i et informationsfelt. Når du har valgt en fil med OK-knappen, kommer du tilbage til foregående side (menu 7.1), hvor du kan vælge at starte opdateringen.

Menu 7.2 - login



Indstillingsområde, interval: 1 s – 60 min
Fabriksindstilling, interval: 5 s

Her kan du indstille, om de aktuelle måleværdier fra F1255 skal gemmes i en log på USB-hukommelsen.

Log i længere tid

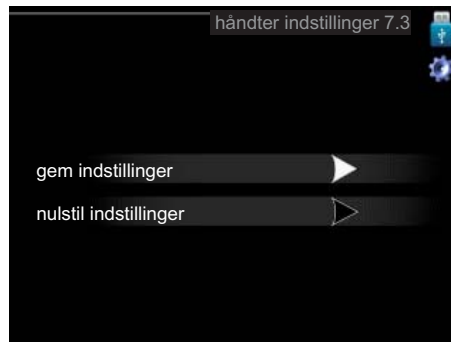
1. Indstil det ønskede interval mellem logningerne.
2. Sæt flueben ud for "aktiveret".
3. Nu gemmes de aktuelle måleværdier fra F1255 i en fil på USB-hukommelsen med det indstillede interval, indtil fluebenet fjernes ud for "aktiveret".



HUSK!

Fjern markering ud for "aktiveret" før du tager USB-hukommelsen ud.

Menu 7.3 - håndter indstillinger



Her kan du håndtere (gemme i eller hente fra) alle menuindstillinger (hhv. bruger- og servicemenuerne) i F1255 med en USB-hukommelse.

Ved hjælp af "gem indstillinger" gemmer du menuindstillingerne på USB-hukommelsen for at kunne tilbagestille dem på et senere tidspunkt eller for at kopiere indstillingerne til en anden F1255.



BEMÆRK

Når du gemmer menuindstillingerne på USB-hukommelsen, erstatter du alle tidligere gemte indstillinger på USB-hukommelsen.

Ved hjælp af "nulstil indstillinger" tilbagestilles samtlige menuindstillinger fra USB-hukommelsen.



BEMÆRK

Tilbagestilling af menuindstillingerne fra USB-hukommelsen kan ikke fortrydes.

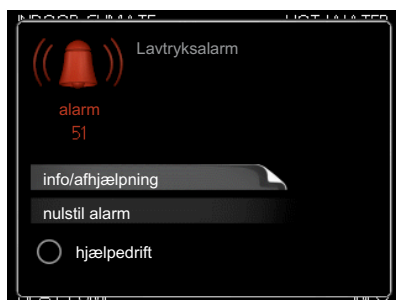
10 Afvigelse af ønsket temperatur

I de fleste tilfælde markerer varmepumpen en driftsforstyrrelse (en driftsforstyrrelse kan føre til komfortforstyrrelse) ved hjælp af en alarm og instruktioner om afhjælpning på displayet.

Info-menu

I menu 3.1 i varmepumpens menusystem er alle varmepumpens måleværdier samlet. Det kan ofte gøre det lettere at finde fejlkilden, hvis man gennemgår værdierne i denne menu. Se side 44 for at få flere oplysninger om menu 3.1.

Håndtering af alarm



Ved alarm er der opstået en eller anden driftsforstyrrelse, hvilket vises ved, at statuslampen ikke længere lyser konstant grønt, men i stedet lyser konstant rødt. Der vises endvidere en alarmklokke i informationsvinduet.

Alarm

Ved alarm med rød statuslampe er der opstået en driftsforstyrrelse, som varmepumpen ikke selv kan afhjælpe. På displayet kan du, ved at dreje på håndhjulet og trykke på OK-knappen, se, hvilken type alarm, der drejer sig om og nulstille alarmen. Du kan også vælge, at sætte varmepumpen i hjælpedrift.

info/afhjælpning Her kan du læse, hvad alarmen skyldes og få tips om, hvad du kan gøre for at afhjælpe problemet, der forårsagede alarmen.

nulstil alarm I mange tilfælde er det nok at vælge "nulstil alarm" for at afhjælpe det problem, der forårsagede alarmen. Hvis statuslampen lyser grønt, når du har valgt "nulstil alarm", er alarmen afhjulpet. Hvis den fortsat lyser rødt, og menuen "alarm" vises på displayet, eksisterer det problem, der forårsagede alarmen, fortsat. Hvis alarmen forsvinder og vender tilbage igen senere, skal du se afsnittet fejlsøgning (side 62).

hjælpedrift "hjælpedrift" er en form for nøddrift. Det indebærer, at varmepumpen producerer varme og/eller varmt vand, selv om der forefindes et problem. Dette kan indebære, at varmepumpens kompressor ikke er i drift. Det er i så fald el-patronen, der producerer varme og/eller varmt vand.



HUSK!

At vælge "hjælpedrift" er ikke det samme som at afhjælpe det problem, der forårsagede alarmen. Statuslampen vil derfor fortsat lyse rødt.

Fejlsøgning

Hvis en driftsforstyrrelse ikke vises på displayet, kan følgende tip anvendes:

Grundlæggende forholdsregler

Begynd med at kontrollere følgende mulige fejlkilder:

- Kontaktens (SF1) position.
- Husets gruppe- og hovedsikringer.
- Husets HPFI-relæ.
- Varmepumpens automatsikring (FA1).
- Varmepumpens temperaturbegrænser (FD1).
- Korrekt indstillet effektovervågning (hvis den er installeret).

Lav temperatur på det varme vand eller manglende varmt vand

- Lukket eller droslet påfyldningsventil til varmtvandsbeholderen.
 - Åbn ventilen.
- Varmepumpen i forkert driftsindstilling.
 - Hvis positionen "manuelt" er valgt, vælg også "tilskudsvarme".
- Stort varmtvandsforbrug.
 - Vent til det varme vand er blevet opvarmet. En midlertidig stigning i varmtvandskapaciteten (midlertidig luksusindst.) kan aktiveres i menu 2.1.
- For lav varmtvandsindstilling.
 - Gå ind i menu 2.2, og vælg drift med højere komfort.
- For lav eller ingen driftsprioritering af varmt vand.
 - Gå ind i menu 4.9.1, og øg tidsrummet for, hvornår varmtvand skal driftsprioriteres.

Lav rumtemperatur

- Lukkede termostater i flere rum.
 - Indstil termostaterne på maks. i så mange rum som muligt. Juster rumtemperaturen på menu 1.1 i stedet for at slukke på termostaterne.
- Varmepumpen i forkert driftsindstilling.
 - Gå ind i menu 4.2 Hvis positionen "auto" er valgt, vælg så en højere værdi på "stop af varme" i menu 4.9.2.
 - Hvis positionen "manuelt" er valgt, vælg også "varme". Hvis det ikke er nok, vælg da også "tilskudsvarme".
- For lavt indstillet værdi på varmeautomatikken.
 - Gå ind i menu 1.1 "temperatur", og øg varmekurvens forskydning. Hvis rumtemperaturen stadig er lav i koldt vejr, kan det være nødvendigt at opjustere kurvens hældning i menu 1.9.1 "varmekurve".
- For lav eller ingen driftsprioritering af varme.
 - Gå ind i menu 4.9.1, og øg tidsrummet for, hvornår varme skal driftsprioriteres.
- "Ferieindstilling" aktiveret i menu 4.7.
 - Gå ind i menu 4.7 og vælg "Fra".
- Ekstern kontakt til ændring af rumvarme aktiveret.
 - Kontrollér eventuelle eksterne kontakter.

- Cirkulationspumpen/-pumperne (GP1 og/eller GP2) er standset.
 - Se afsnittet "Starthjælp til cirkulationspumpe" på side 57.
- Luft i klimaanlægget.
 - Udluft klimaanlægget (se side 26).
- Lukkede ventiler (QM20), (QM32) til klimaanlægget.
 - Åbn ventilerne.

Høj rumtemperatur

- For højt indstillet værdi på varmeautomatikken.
 - Gå ind i menu 1.1 (temperatur) og sænk varmekurvens forskydning. Hvis rumtemperaturen stadig er høj i koldt vejr, kan det være nødvendigt at nedjustere kurvens hældning i menu 1.9.1 (varmekurve).
- Ekstern kontakt til ændring af rumvarme aktiveret.
 - Kontrollér eventuelle eksterne kontakter.

Uensartet rumtemperatur

- Forkert indstillet varmekurve.
 - Finjuster varmekurven i menu 1.9.1.
- For højt indstillet værdi på "dT ved DUT".
 - Gå ind i menu 5.1.14 (flowindst. klimasystem), og nedjuster værdien for "dT ved DUT".
- Ujævnt flow over radiatorerne.
 - Juster flowfordelingen mellem radiatorerne.

Lavt systemtryk

- For lidt vand i klimaanlægget.
 - Fyld vand i klimaanlægget (se side 26).

Lav eller manglende ventilation

Denne del af fejlsøgningskapitlet gælder kun, hvis tilbehøret NIBE FLM er installeret.

- Ventilationen er ikke justeret.
 - Bestil/udfør justering af ventilation.
- Filter (HQ10) tilstoppet.
 - Rengør eller udskift filteret.
- Lukket, for hårdt droslet eller tilstoppet udsugning.
 - Kontroller og rengør udsugningsdyserne.
- Ventilatorhastighed i reduceret position.
 - Gå ind i menu 1.2 og vælg "normal".
- Ekstern kontakt til ændring af ventilatorhastighed aktiveret.
 - Kontrollér eventuelle eksterne kontakter.

Høj eller forstyrrende ventilation

Denne del af fejlsøgningskapitlet gælder kun, hvis tilbehøret NIBE FLM er installeret.

- Ventilationen er ikke justeret.
 - Bestil/udfør justering af ventilation.
- Ventilatorhastighed i forceret position.
 - Gå ind i menu 1.2 og vælg "normal".
- Ekstern kontakt til ændring af ventilatorhastighed aktiveret.
 - Kontrollér eventuelle eksterne kontakter.

- Filter tilstoppet.
 - Rengør eller udskift filteret.

Kompressoren starter ikke

- Der er ikke noget varmebehov.
 - Varmepumpen kalder hverken på varme eller varmt vand.
- Temperaturvilkår udløst.
 - Vent, indtil temperaturvilkåret er nulstillet.
- Mindste tid mellem kompressorstarter er ikke opnået.
 - Vent 30 minutter, og kontrollér derefter, om kompressoren starter.
- Alarm udløst.
 - Følg anvisningerne på displayet.

Hvinende lyd i radiatorerne

- Lukkede termostater i rummene og forkert indstillet varmekurve.
 - Indstil termostaterne på maks. i så mange rum som muligt. Finjuster varmekurven via menu 1.1 i stedet for at lukke termostaterne.
- For højt indstillet cirkulationspumpehastighed.
 - Gå ind i menu 5.1.11 (varmebærerpumpehastighed), og nedjuster cirkulationspumpens hastighed.
- Ujævnt flow over radiatorerne.
 - Juster flowfordelingen mellem radiatorerne.

Klukkende lyd

Denne del af fejlsøgningskapitlet gælder kun, hvis tilbehøret NIBE FLM er installeret.

- For lidt vand i vandlåsen.
 - Fyld vand i vandlåsen.
- Lukket vandlås.
 - Kontroller og juster kondensvandslangen.

11 Tilbehør

Aktiv/Passiv køling HPAC 40

Art. nr. 067 076

Bufferbeholder UKV

UKV 40

Art. nr. 088 470

UKV 100

Art. nr. 088 207

UKV 200

Art. nr. 080 300

UKV 300

Art. nr. 080 301

UKV 500

Art. nr. 080 302

Eksternt el-tilskud ELK

Dette tilbehør kræver tilbehørskort AXC 40 (trinstyret tilskud).

ELK 5

El-kassette

5 kW, 1 x 230 V

Art. nr. 069 025

ELK 8

El-kassette

8 kW, 1 x 230 V

Art. nr. 069 026

ELK 15

El-kassette

15 kW, 3 x 400 V

Art. nr. 069 022

ELK 213

Art. nr. 069 500

Ekstra shuntgruppe ECS 40/ECS 41

Dette tilbehør benyttes, når F1255 installeres i huse med to eller flere klimaanlæg, der kræver forskellige fremløbstemperaturer.

ECS 40 (Maks. 80 m²) Art. nr. 067 287

ECS 41 (Min. 80 m²) Art. nr. 067 288

Frikøling PCS 44

Art. nr. 067 296

Hjælperelæ HR 10

Art. nr. 067 309

Hævefod EF 45

Art. nr. 067 152

Kommunikationsmodul MODBUS 40

MODBUS 40 betyder, at man kan styre og overvåge F1255 med en DUC (dataundercentral) i ejendomme. Kommunikationen sker da ved hjælp af MODBUS-RTU.

Art. nr. 067 144

Kommunikationsmodul SMS 40

SMS 40 gør, at styring og overvågning af F1255 kan foretages pr. sms med en mobiltelefon ved hjælp af et GSM-modul. Har mobiltelefonen desuden operativsystemet Android, kan mobilapplikationen "NIBE Mobile App" benyttes.

Art. nr. 067 073

Niveauovervågning NV 10

Art. nr. 089 315

Passiv køling PCM 42

Art. nr. 067 078

Poolopvarmning POOL 40

POOL 40 er et tilbehør, der muliggør poolopvarmning med F1255.

Art. nr. 067 062

Påfyldningsventilsæt KB 32

Påfyldningsventilsæt til påfyldning brine i kollektorslangen til bjergvarmepumper. Inkl. snavsfilter og isolering.

KB 32 (maks. 30 kW)

Art. nr. 089 971

Rumenhed RMU 40

RMU 40 betyder, at man kan styre og overvåge varmegruppen i en anden del af huset end der, hvor F1255 er placeret.

Art. nr. 067 064

Tilbehørskort AXC 40

Der kræves tilbehørskort, hvis der skal tilsluttes trinstyret tilskud (f.eks. et eksternt fyr) eller shuntstyret tilskud (f.eks. brænde-/olie-/gas-/pillefyr) til F1255.

Der kræves også tilbehørskort, hvis f.eks. grundvandspumpe eller ekstern cirkulationspumpe skal tilsluttes F1255 samtidig med at visning af sumalarm er aktiveret.

Art. nr. 067 060

Udsugningsmodul FLM

FLM er et udsugningsmodul specielt fremstillet til at kombinere genindvinding af mekanisk udsugning med bjergvarme.

FLM

Art. nr. 067 011

Konsolpakke FLM

Art. nr. 067 083

Varmtvandsbeholder/Akkumuleringstank

AHPS

Akkumuleringstank med blandt andet en solslange (kobber) og en kombineret forvarmnings- og eftervarmningslange (rustfri) for varmtvandsproduktion.

Art. nr. 056 283

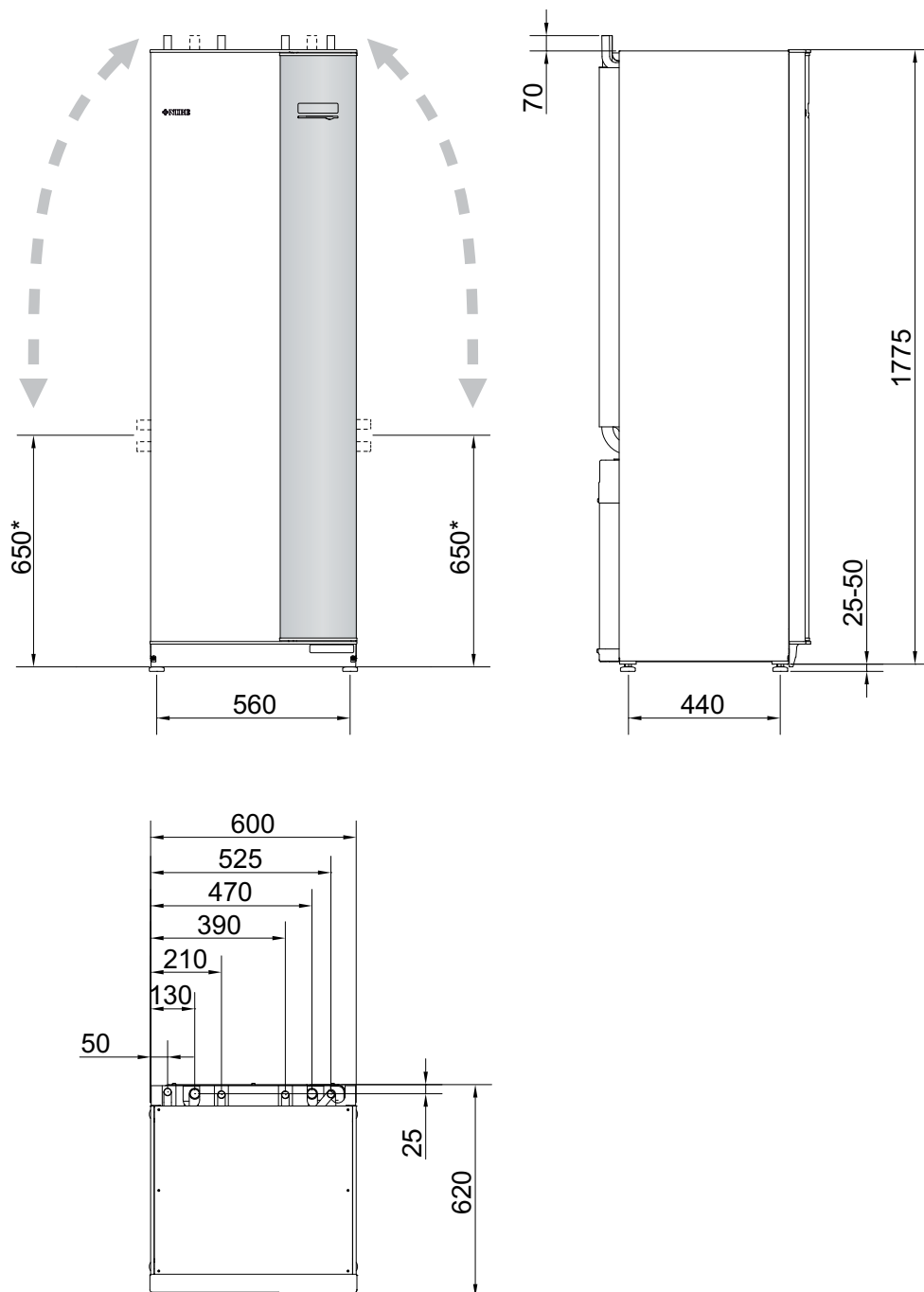
AHP

Volumenforøgelsestank, som først og fremmest benyttes til at øge volumen sammen med AHPS.

Art. nr. 056 284

12 Tekniske oplysninger

Dimensioner og opsætningskoordinater



* Dette mål gælder ved 90° vinkel på kuldebærerrørene (sidetilslutning). Målet kan variere ca. ± 100 mm i højden, eftersom kuldebærerrørene delvist består af fleksible rør.

Tekniske specifikationer



3x400V

| 3x400V | | 4-16 kW |
|--|-----------|---|
| Effektdata ved nom. flow (50 Hz) <small>Vedrører ydeevne for varmepumpe ekskl. cirkulationspumper</small> | | |
| 0/35 | | |
| Afgivet effekt | kW | 9,27 |
| El-effekt | kW | 1,81 |
| COP | | 5,12 |
| 0/50 | | |
| Afgivet effekt | kW | 8,95 |
| El-effekt | kW | 2,50 |
| COP | | 3,59 |
| Effektdata iht. EN 14511:2011 nominelt (50 Hz) | | |
| 0/35 | | |
| Afgivet effekt | kW | 8,89 |
| El-effekt | kW | 1,83 |
| COP | | 4,85 |
| 0/45 | | |
| Afgivet effekt | kW | 8,63 |
| El-effekt | kW | 2,29 |
| COP | | 3,77 |
| 10/35 | | |
| Afgivet effekt | kW | 11,22 |
| El-effekt | kW | 1,84 |
| COP | | 6,11 |
| 10/45 | | |
| Afgivet effekt | kW | 10,92 |
| El-effekt | kW | 2,32 |
| COP | | 4,72 |
| SCOP i henhold til EN 14825 Cold climate | | |
| SCOP 0/35, Pdesign 12 kW | - | 5,5 |
| SCOP 0/55, Pdesign 12 kW | | 4,1 |
| SCOP 0/35, Pdesign 16 kW | | 5,4 |
| SCOP 0/55, Pdesign 16 kW | | 4,1 |
| Tilskudseffekt | kW | 1/2/3/4/5/6/7 (kan kobles om til 2/4/6/9) |
| Elektriske data | | |
| Nominel spænding | | 400V 3NAC 50Hz |
| Maks. driftsstrøm, kompressor, Inklusive Styresystem, Cirkulationspumper og 0 kW el-patron (Anbefalet sikring) | A_{rms} | 10(10) |
| Maks. driftsstrøm varmepumpe inkl. 1 kW el-patron (Anbefalet sikring) | A_{rms} | 13(16) |
| Maks. driftsstrøm varmepumpe inkl. 2 – 4 kW el-patron (Anbefalet sikring) | A_{rms} | 17(20) |
| Maks. driftsstrøm varmepumpe inkl. 5 kW el-patron (Anbefalet sikring) | A_{rms} | 21(25) |
| Maks. driftsstrøm varmepumpe inkl. 6 kW el-patron (Anbefalet sikring) | A_{rms} | 18(25) |

| 3x400V | | 4-16 kW |
|--|------------------|----------------|
| Maks. driftsstrøm varmepumpe inkl. 7 kW el-patron, leverancekoblet (Anbefalet sikring) | A _{rms} | 21(25) |
| Maks. driftsstrøm varmepumpe inkl. 9 kW el-patron, kræver omkobling (Anbefalet sikring) | A _{rms} | 24(25) |
| Kortslutningseffekt (Ssc) ¹⁾ | MVA | 2,2 |
| Effekt, brinepumpe | W | 20 – 180 |
| Effekt, VB-pumpe | W | 10 – 87 |
| IP-klasse | | IP 21 |
| Kølemedi kreds | | |
| Kølemediets type | | R407C |
| Påfyldningsmængde | kg | 2,2 |
| Lukkeværdi, pressostat HP | MPa | 3,2 (32 bar) |
| Difference, pressostat HP | MPa | -0,7 (-7 bar) |
| Lukkeværdi, pressostat LP | MPa | 0,15 (1,5 bar) |
| Difference, pressostat LP | MPa | 0,15 (1,5 bar) |
| Brine kreds | | |
| Energiklasse brinepumpe | | lavenergi |
| Maks. systemtryk brine | MPa | 0,3 (3 bar) |
| Nominelt flow (50 Hz) | l/sek. | 0,51 |
| Maks. eksternt tilg. tryk ved nom. flow | kPa | 95 |
| Maks./Min. indgående brinetemp. | °C | se diagram |
| Min. udgående brinetemp. | °C | -10 |
| Varmebærer kreds | | |
| Energiklasse VB-pumpe | | lavenergi |
| Maks. systemtryk varmbærer | MPa | 0,4 (4 bar) |
| Nominelt flow (50 Hz) | l/sek. | 0,22 |
| Maks. eksternt tilg. tryk ved nom. flow | kPa | 71 |
| Maks./Min. VB-temp. | °C | se diagram |
| Lydeffektniveau (L_{WA}) iht. EN 12102 ved 0/35 | dB(A) | 36 – 47 |
| Lydtryksniveau (L_{PA}) beregnede værdier iht. EN ISO 11203 ved 0/35 og 1 m afstand | dB(A) | 21 – 32 |
| Rørtilslutninger | | |
| Brine udv. diam., CU-rør | mm | 28 |
| Varmebærer udv. diam., CU-rør | mm | 28 |
| Varmvandstilslutning udv. diam. | mm | 22 |
| Koldt vandstilslutning udv. diam. | mm | 22 |

Andet

| Andet | | 4-16 kW |
|---|-----|--------------|
| Varmtvandsbeholder | | |
| Volumen, beholder | l | 180 |
| Maks. tryk i beholder | MPa | 1,0 (10 bar) |
| Kapacitet varmtvandsopvarmning (komfortdrift Normal) I henhold til EN16147 | | |
| Mængde varmtvand (40 °C) | | 240 |
| COP _{DHW} (tappeprofil XL) | | 2,7 |
| Mål og vægt | | |
| Bredde | mm | 600 |
| Dybde | mm | 620 |
| Højde | mm | 1800 |
| Nødvendig installationshøjde ²⁾ | mm | 1950 |

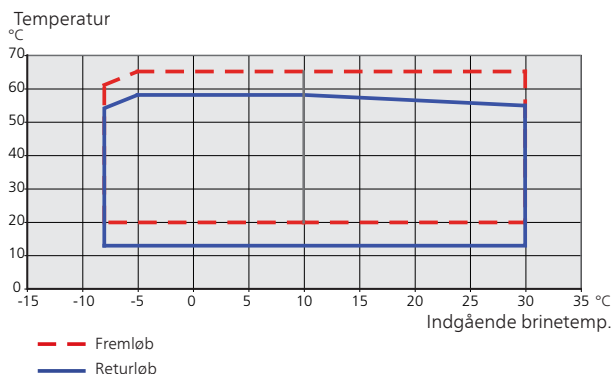
| Andet | | 4-16 kW |
|--|----|---------|
| Vægt, komplet varmepumpe | kg | 245 |
| Vægt, kun kølemodul | kg | 125 |
| Artikelnummer, 3x400 V, Emalje (kun for Tyskland, Schweiz og Østrig) | | 065 258 |
| Artikelnummer, 3x400 V, Emalje | | 065 239 |
| Artikelnummer, 3x400 V, Rustfri | | 065 257 |
| Artikelnummer, 3x400V, Kobber | | 065 059 |

¹⁾Dette udstyr opfylder IEC 61000-3-12 under forudsætning af, at kortslutningseffekten S_{sc} er større end eller lig med S_{sc} i tilslutningspunkterne mellem kundenlæggets el-forsyning og den overordnede elektricitetsforsyning. Det er installatørens eller udstyrets brugers ansvar at sørge for, efter behov i samråd med distributionsnettets operatør, at udstyret kun tilsluttes en forsyning med en kortslutningseffekt S_{sc} , der er større end eller lig med S_{sc} .

²⁾Med afmonterede fødder bliver højden ca. 1930 mm.

Arbejdsområde, varmepumpe, kompressor-drift

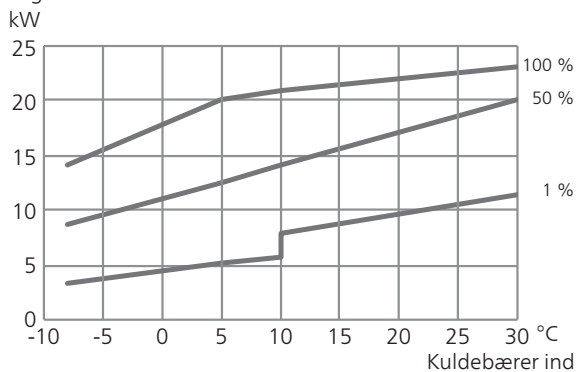
Kompressoren giver en fremløbstemperatur op til 65 °C, resten (op til 70 °C) opnås med tilskudsvarme.



Diagram, dimensionering af kompressorhastighed

Varmedrift

Afgivet varmeeffekt



Benyt dette diagram til dimensionering af varmedump (ved køledrift) samt ved poolopvarmning.

Køledrift

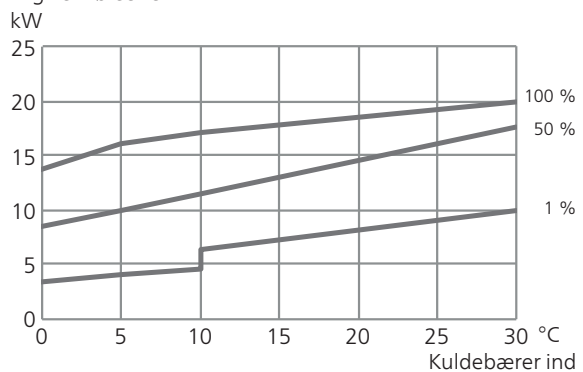


HUSK!

For at dimensionere varmedump, se diagrammet for varmedrift.

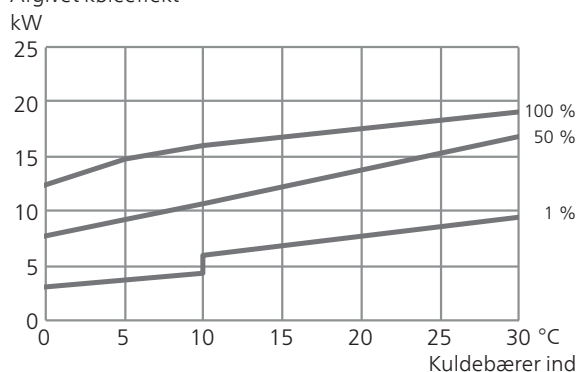
Fremløbstemperatur, varmemæder 35 °C

Afgivet køleeffekt

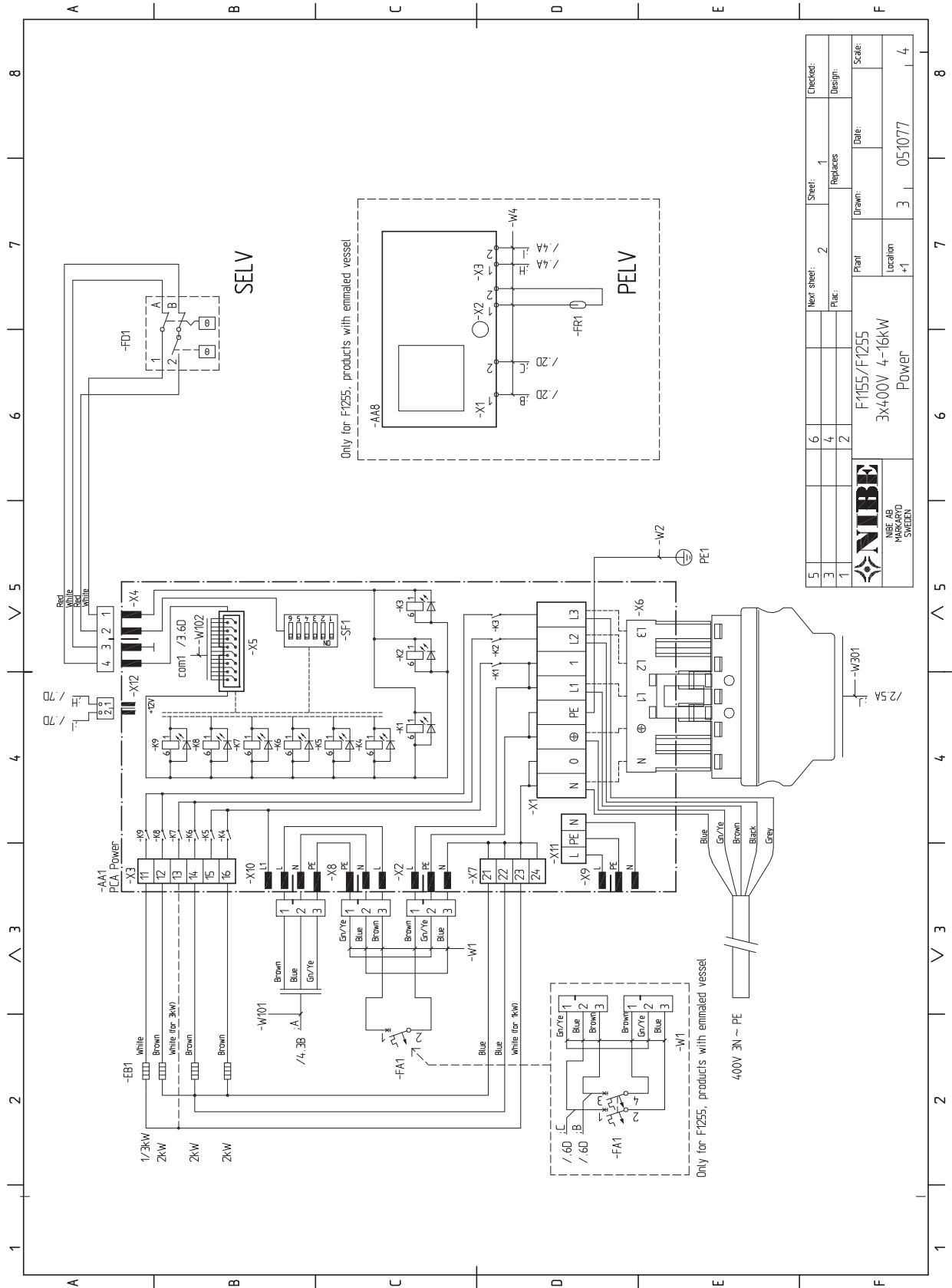


Fremløbstemperatur, varmemæder 50 °C

Afgivet køleeffekt

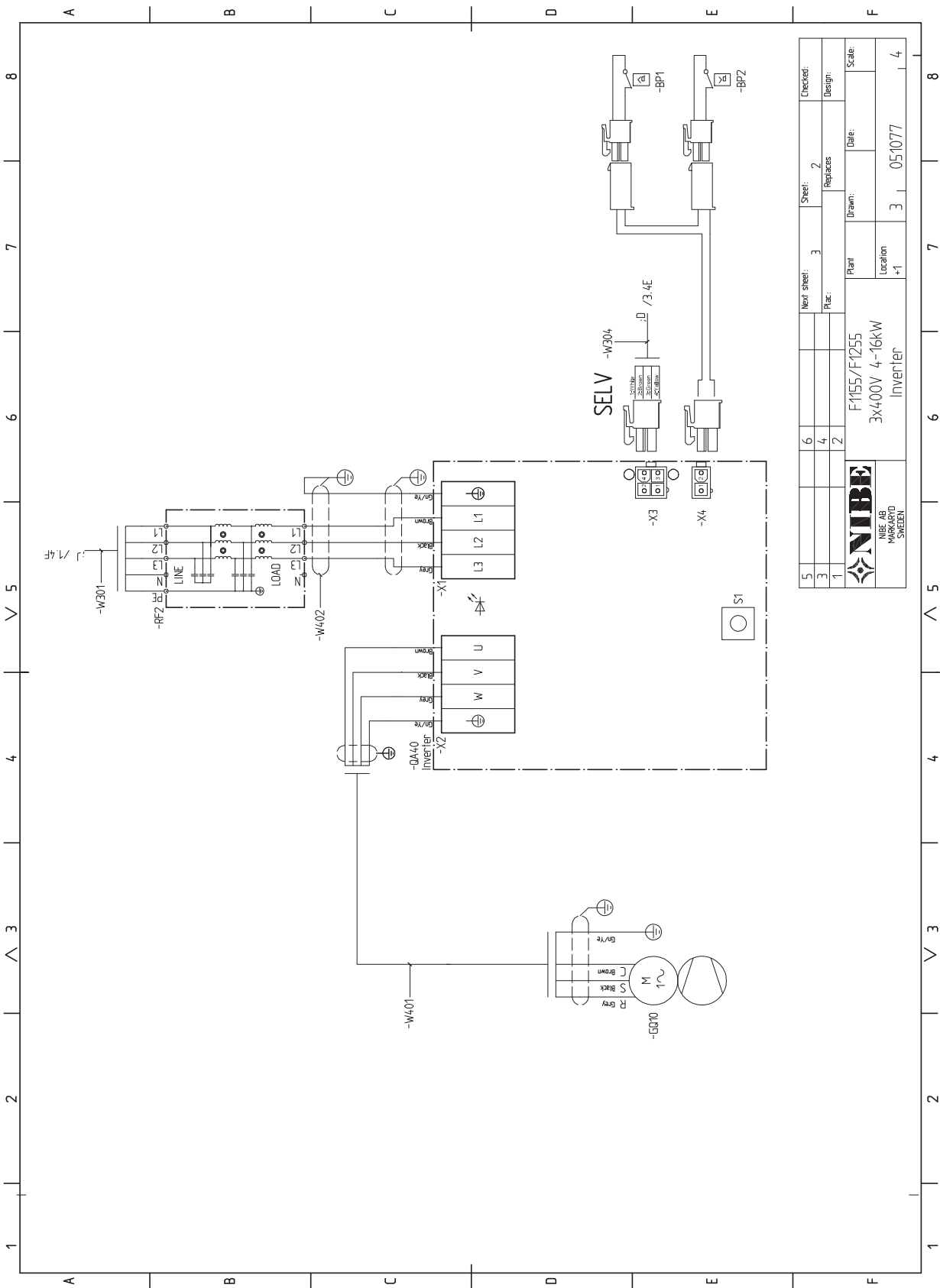


El-diagram



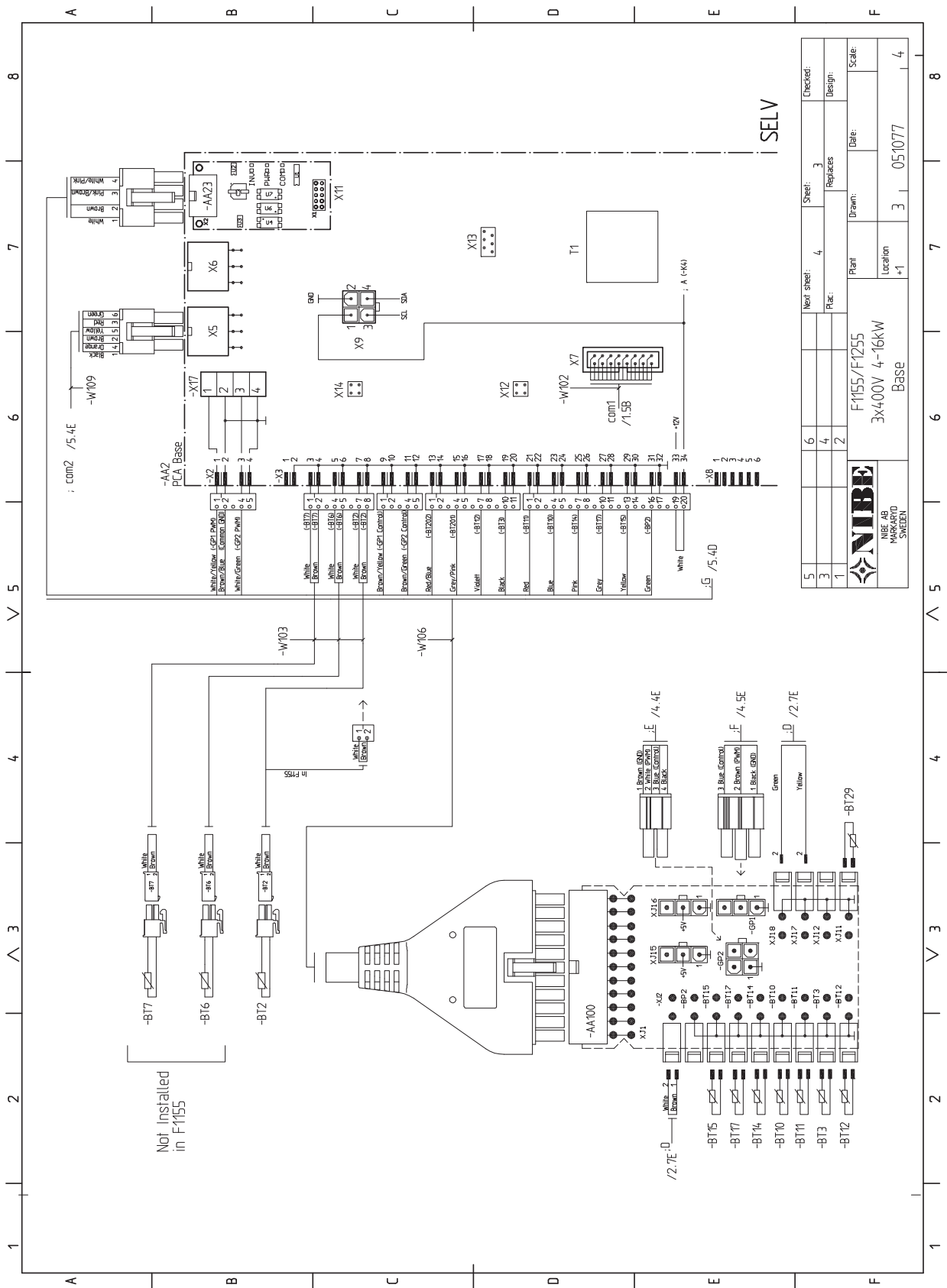
| | | | | | | | |
|---|---|-------------|---------------|-----------|--------|----------|--|
| 5 | 6 | Next sheet: | 2 | Sheet: | 1 | Checked: | |
| 3 | 4 | Plac.: | | Replaces: | | Design: | |
| 1 | 2 | Plac.: | | Drawn: | | Date: | |
| | | Plan: | F1255/F1255 | | Scale: | | |
| | | Location: | 3x400V 4-16kW | | 051077 | | |
| | | Power: | Power | | 4 | | |

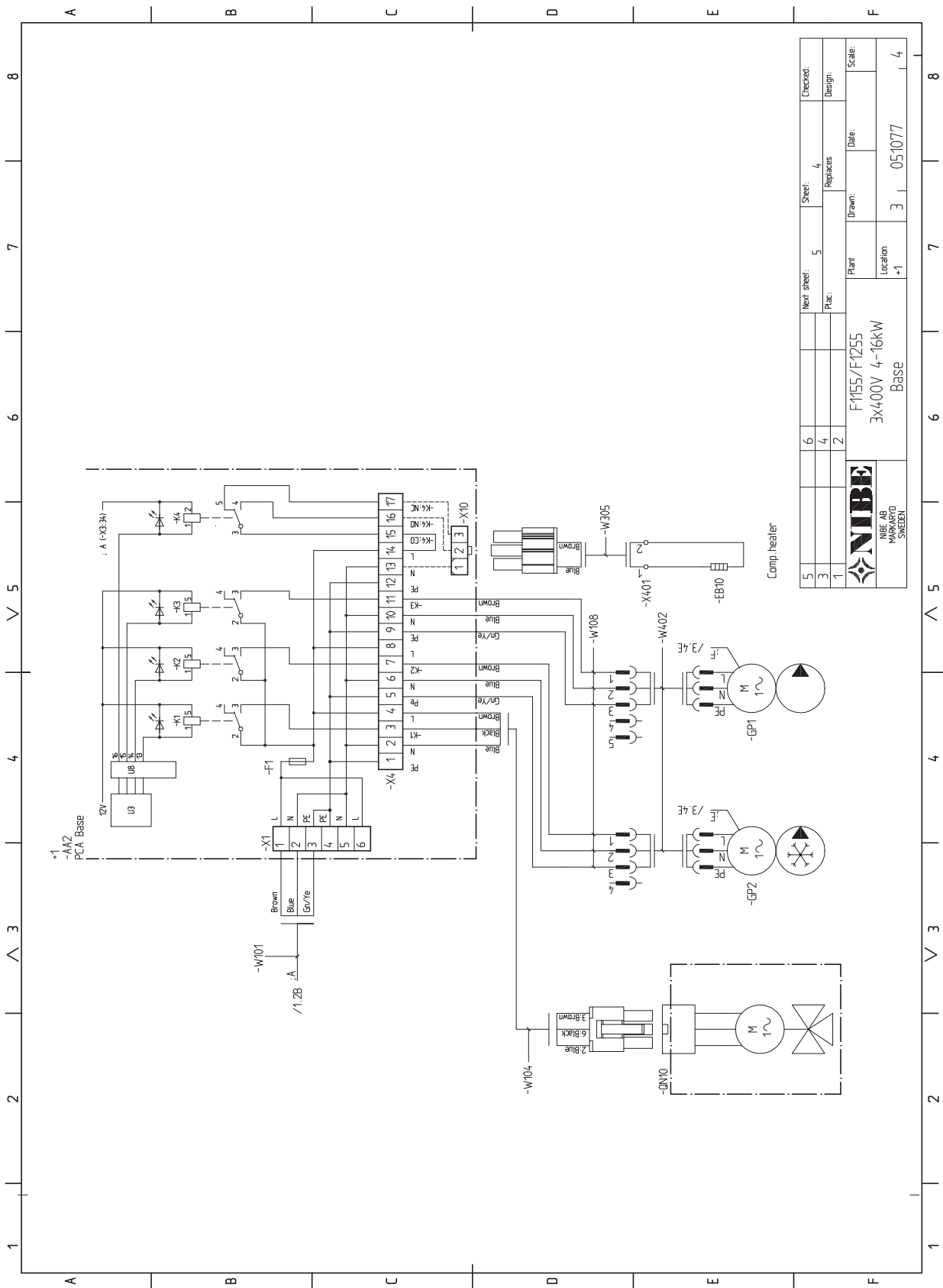
NIBE
NIBE AB
SE-261 80
SWEDEEN



| | | | | | | |
|---|---|-------------|---------------|-----------|--------|----------|
| 5 | 6 | Next sheet: | 3 | Sheet: | 2 | Checked: |
| 3 | 4 | Plat: | | Replaces: | | Design: |
| 1 | 2 | Plant | F1255/F1255 | Drawn: | | Scale: |
| | | Location | 3X400V 4-16KW | Date: | | |
| | | +1 | Inverter | 3 | 051077 | 4 |

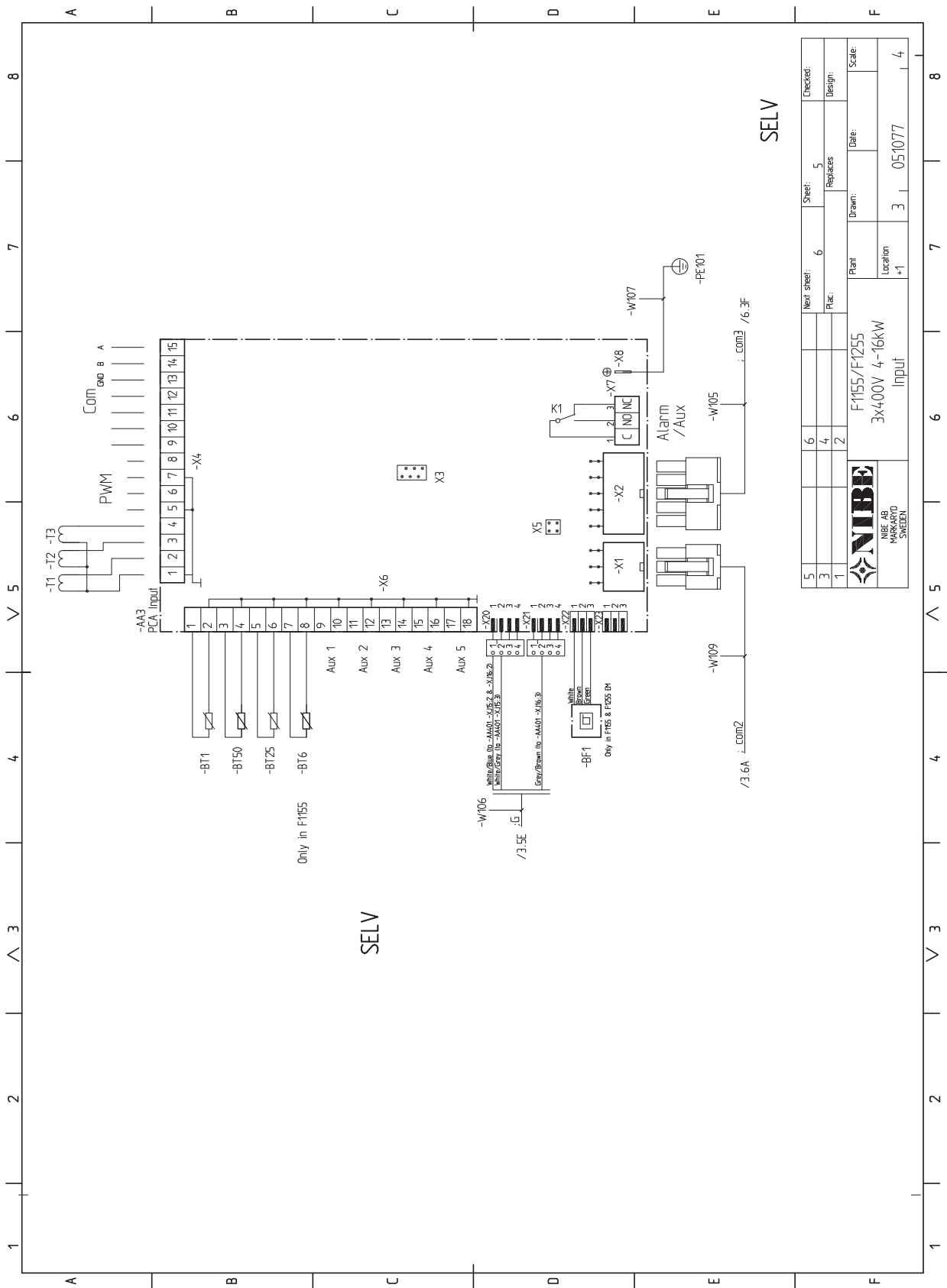






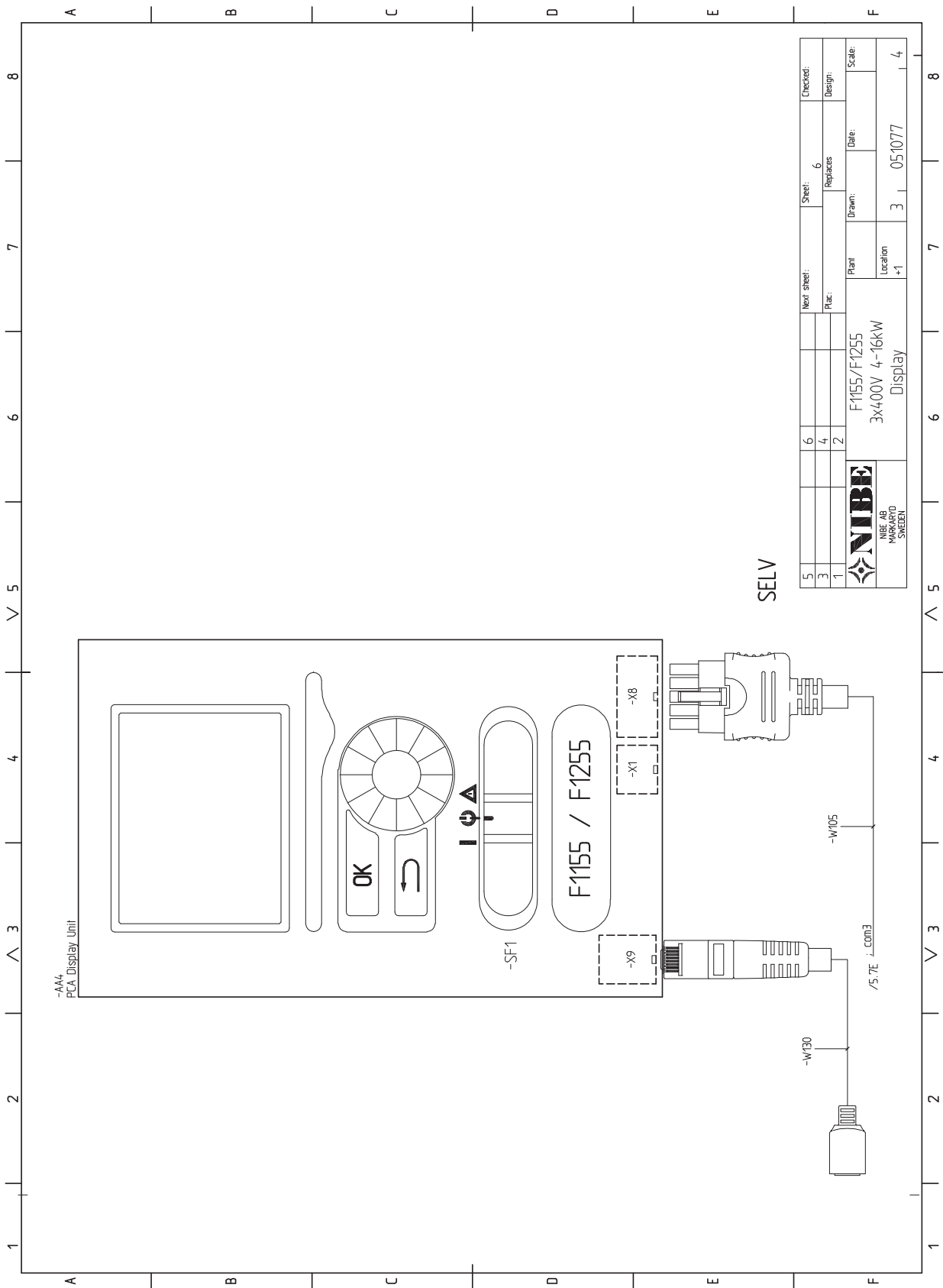
| | | | | | | |
|---|---|-------------|---------------|-----------|--------|----------|
| 5 | 6 | Next sheet: | 5 | Sheet: | 4 | Checked: |
| 3 | 4 | Plac.: | | Replaces: | | Design: |
| 1 | 2 | Plan | F1255/F1255 | Drawn: | | Scale: |
| | | Location | 3X400V 4-16kW | Date: | | |
| | | Base | +1 | 3 | 051077 | 4 |






SELV

| | | | | | |
|-----------------------------------|-------------|---|------------|---|----------|
| 5 | Next sheet: | 6 | Sheet: | 5 | Checked: |
| 3 | Replaces: | 6 | Replaces: | 5 | Design: |
| 1 | Plant: | 2 | Drawn: | 3 | Date: |
| F155/F1255 | | | Scale: | | |
| 3x400V 4-16kW | | | Location | | |
| Input | | | +1 | | |
| NIBE AB KONSTANZ SWEDEN | | | 3 051077 | | |
| | | | 4 | | |



SELV

| | | | | | | | |
|---|--|-----------|---------------|-----------|-----------|-------|----------|
| 5 | | | | | Sheet: | 6 | Checked: |
| 3 | | | | | Replaces: | | Design: |
| 1 | | | | | Plat: | 2 | Scale: |
|  NIBE AB MARKARYD SWEDEN | | Plan: | F1155/F1255 | Drawn: | | Date: | |
| | | Location: | 3X400V 4-16KW | | | | |
| | | | Display | Location: | +1 | 3 | 051077 |
| | | | | | | 4 | |

13 Stikordsregister

Stikordsregister

A

Afmontering af dele af isoleringen, 7
Afmontering af dæksel, el-patronkort, 18
Afmontering af dæksel, grundkort, 18
Afmontering af dæksel, indgangskort, 18
Afmontering af dæksler, 6
Afvigelse af ønsket temperatur, 62
Alarm, 62
Arbejdsområde, varmepumpe, 69
Automatsikring, 17

B

Benyt det virtuelle tastatur, 33
Betjening, 32
Bladre mellem vinduer, 33
Brinaside, 13

D

Data for temperaturfølere, 58
Diagram, dimensionering af kompressorhastighed, 69
Dimensioner og opsætningskoordinater, 66
Dimensioner og rørtilslutninger, 13
Display, 30
Displayenhed, 30
 Display, 30
 Håndhjul, 30
 Kontakt, 30
 OK-knap, 30
 Statuslampe, 30
 Tilbage-knap, 30

E

Efterjustering, udluftning, brinensiden, 29
Efterjustering, udluftning, varmebærersiden, 29
Efterjustering af rumtemperaturen, 29
Efterjustering og udluftning, 28
 Efterjustering, udluftning, brinensiden, 29
 Efterjustering, udluftning, varmebærersiden, 29
 Efterjustering af rumtemperaturen, 29
 Pumpejustering, automatisk drift, 28
 Pumpejustering, manuel drift, 28
 Pumpekapacitetsdiagram, kuldebærerside, manuel drift, 28
Eksterne tilslutningsmuligheder, 23
 Ekstra cirkulationspumpe, 24
 Kontakt for aktivering af "ekstern justering", 24
 Kontakt for aktivering af "midlertidig luksusindst.", 24
 Kontakt for aktivering af ventilatorhastighed, 24
 Kontakt for ekstern blokering af tilskud og/eller kompressor, 23
 Kontakt for ekstern blokering af varme, 24
 Kontakt for ekstern tvangsstyring af kuldebærerpumpe, 24
 Kontakt til "Smart Grid ready", 23
 Kontakt til ekstern tarifblokering, 23
 Køleindstillingsvisning, 24
 Mulige valg for AUX-indgange, 23
 Mulige valg for AUX-udgang (potentialfrit skifterrelæ), 24
 NV 10, tryk-/niveau-/flowovervågning brine, 24
 Styring af grundvandspumpe, 24
 Temperaturføler, køling/varme, 23
 Varmtvandscirkulation, 24
Ekstra cirkulationspumpe, 24
El-diagram, 70
El-skabe, 10
El-tilskudsvarme - maks. effekt, 21
El-tilskudsvarme - maks. effekt
 Indstilling af maks. el-effekt, 21
 Omkobling af maks. el-effekt, 21
El-tilslutninger, 17
 Afmontering af dæksel, el-patronkort, 18

Afmontering af dæksel, grundkort, 18
Afmontering af dæksel, indgangskort, 18
Automatsikring, 17
Effektovervågning, 22
Eksterne tilslutningsmuligheder, 23
El-tilskudsvarme - maks. effekt, 21
Generelt, 17
Indstillinger, 21
Kabelbøjle, 18
NIBE Uplink™, 23
Nøddrift, 21
Rumføler, 20
Stærkstrømstilslutning, 19
Temperaturbegrænser, 17
Temperaturføler, eksternt fremløb, 20
Tilgængelighed, el-tilslutning, 18
Tilslutning af ekstern driftsspænding til styresystemet, 19
Tilslutning af tilbehør, 25
Tilslutninger, 19
Tilslutningsmuligheder, 22
Udeføler, 20

F

Fejlsøgning, 62
Forberedelser, 26

H

Hjælpe-menu, 27, 33
Håndhjul, 30
Håndtering af alarm, 62

I

Igangsætning og justering, 26
 Efterjustering og udluftning, 28
 Forberedelser, 26
 Påfyldning og udluftning, 26
 Startguide, 27
Indstilling af en værdi, 32
Indstillinger, 21
Installationskontrol, 3
Installationsplads, 5

K

Kabelbøjle, 18
Komfortforstyrrelse
 Alarm, 62
 Fejlsøgning, 62
 Håndtering af alarm, 62
Kontakt, 30
Kontakt for aktivering af "ekstern justering", 24
Kontakt for aktivering af "midlertidig luksusindst.", 24
Kontakt for aktivering af ventilatorhastighed, 24
Kontakt for ekstern blokering af tilskud og/eller kompressor, 23
Kontakt for ekstern blokering af varme, 24
Kontakt for ekstern tvangsstyring af kuldebærerpumpe, 24
Kontaktinformation, 4
Kontakt til "Smart Grid ready", 23
Kontakt til ekstern tarifblokering, 23
Køledel, 11
Køleindstillingsvisning, 24

L

Levering og håndtering, 5
 Afmontering af dele af isoleringen, 7
 Afmontering af dæksler, 6
 Installationsplads, 5
 Medfølgende komponenter, 6
 Opstilling, 5
 Transport, 5
 Udtagning af kølemodul, 5

M

- Medfølgende komponenter, 6
- Menu 1 - INDEKLIMA, 34
- Menu 2 - VARMT VAND, 42
- Menu 3 - INFO, 44
- Menu 4 - VARMEPUMPE, 45
- Menu 5 - SERVICE, 50
- Menusystem, 31
 - Benyt det virtuelle tastatur, 33
 - Betjening, 32
 - Bladre mellem vinduer, 33
 - Hjælpe-menu, 27, 33
 - Indstilling af en værdi, 32
 - Valg af alternativ, 32
 - Valg af menu, 32
- Mulige valg for AUX-indgange, 23
- Mulige valg for AUX-udgang (potentialfrit skifterrelæ), 24
- Mærkning, 2

N

- NIBE Uplink™, 23
- NV 10, tryk-/niveau-/flowovervågning brine, 24
- Nøddrift, 56
 - Effekt i nøddrift, 21

O

- OK-knap, 30
- Opstilling, 5

P

- Pumpejustering, automatisk drift, 28
 - Kuldebærerside, 28
 - Vardebærersiden, 28
- Pumpejustering, manuel drift, 28
 - Vardebærerside, 29
- Pumpekapacitetsdiagram, kuldebærerside, manuel drift, 28
- Påfyldning af varmtvandsbeholderen, 26
- Påfyldning og udluftning, 26
 - Påfyldning af varmtvandsbeholderen, 26
 - Påfyldning og udluftning af klimaanlæg, 26
 - Påfyldning og udluftning af kuldebærersystem, 26
 - Symbolforklaring, 27
- Påfyldning og udluftning af klimaanlæg, 26
- Påfyldning og udluftning af kuldebærersystem, 26

R

- Rumføler, 20
- Rørdimensioner, 13
- Rørtilslutninger, 12
 - Brineside, 13
 - Dimensioner og rørtilslutninger, 13
 - Generelt, 12
 - Rørdimensioner, 13
 - Sammenkoblingsmulighed, 14
 - Symbolforklaring, 12
 - Systemprincip, 12
 - Vardebærersiden, 14
 - Varmtvandsbeholder, 14

S

- Sammenkoblingsmulighed, 14
 - Bufferbeholder, 15
 - Ekstra elektrisk vandvarmer, 14
 - Frikøling, 15
 - Grundvandssystem, 16
 - Gulvvarmesystem, 15
 - Pool, 16
 - To eller flere klimaanlæg, 16
 - Ventilationsgenvinding, 15
- Serienummer, 2
- Service, 56
 - Servicetiltag, 56

- Servicetiltag, 56
 - Data for temperaturfølere, 58
 - Nøddrift, 56
 - Starthjælp til cirkulationspumpe, 57
 - Tømning af brinesystemet, 57
 - Tømning af klimaanlægget, 56
 - Tømning af varmtvandsbeholderen, 56
 - Udtagning af kølemodul, 58
 - USB-serviceudtag, 60
- Sikkerhedsinformation, 2
 - Installationskontrol, 3
 - Kontaktinformation, 4
 - Mærkning, 2
 - Serienummer, 2
 - Symboler, 2
- Startguide, 27
- Starthjælp til cirkulationspumpe, 57
- Statuslampe, 30
- Styring, 30, 34
 - Styring - Introduktion, 30
 - Styring - Menuer, 34
- Styring af grundvandspumpe, 24
- Styring - Introduktion, 30
 - Displayenhed, 30
 - Menusystem, 31
- Styring - Menuer, 34
 - Menu 1 - INDEKLIMA, 34
 - Menu 2 - VARMT VAND, 42
 - Menu 3 - INFO, 44
 - Menu 4 - VARMEPUMPE, 45
 - Menu 5 - SERVICE, 50
- Stærkstrømstilslutning, 19
- Symboler, 2
- Symbolforklaring, 12, 27
- Systemprincip, 12

T

- Tekniske data, 67
 - Arbejdsområde, varmepumpe, 69
- Tekniske oplysninger, 66
 - Dimensioner og opsætningskoordinater, 66
 - El-diagram, 70
 - Tekniske data, 67
- Tekniske specifikationer
 - Diagram, dimensionering af kompressorhastighed, 69
- Temperaturbegrænser, 17
 - Nulstilling, 17
- Temperaturføler, eksternt fremløb, 20
- Temperaturføler, køling/varme, 23
- Tilbage-knap, 30
- Tilbehør, 64
- Tilgængelighed, el-tilslutning, 18
- Tilslutning af eksternt driftsspænding til styresystemet, 19
- Tilslutning af klimaanlæg, 14
- Tilslutning af strømføler, 22
- Tilslutning af tilbehør, 25
- Tilslutning af varmtvandsbeholder, 14
- Tilslutninger, 19
- Tilslutningsmuligheder, 22
- Transport, 5
- Tømning af brinesystemet, 57
- Tømning af klimaanlægget, 56
- Tømning af varmtvandsbeholderen, 56

U

- Udeføler, 20
- Udtagning af kølemodul, 5, 58
- USB-serviceudtag, 60

V

- Valg af alternativ, 32
- Valg af menu, 32

- Varmebærersiden, 14
 - Tilslutning af klimaanlæg, 14
- Varmepumpens konstruktion, 8
 - Komponentliste, 8
 - Komponentliste el-skabe, 10
 - Komponentplacering, 8
 - Komponentplacering el-skabe, 10
 - Komponentplacering køledel, 11
- Varmtvandsbeholder, 14
 - Tilslutning af varmtvandsbeholder, 14
- Varmtvandscirkulation, 24
- Vigtig information, 2
 - Sikkerhedsinformation, 2

NIBE AB Sweden
Hannabadsvägen 5
Box 14
SE-285 21 Markaryd
info@nibe.se
www.nibe.eu



231521