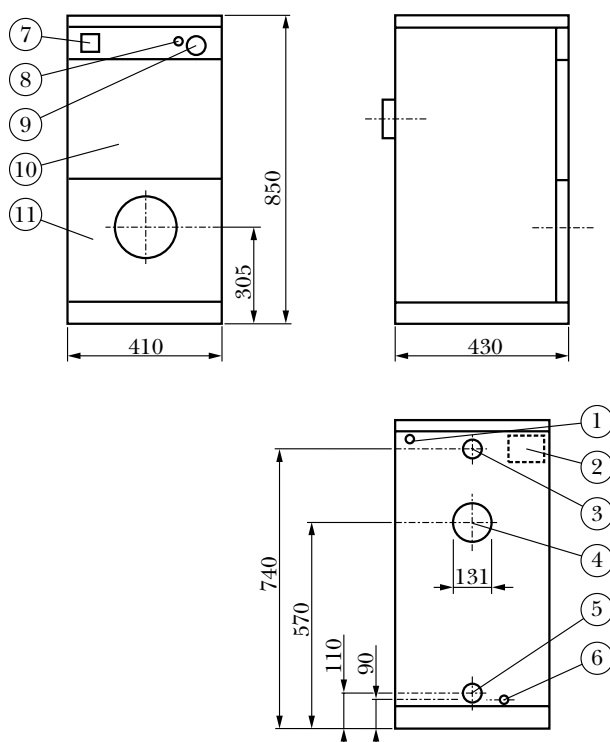


# Vølund 815 solo støbejernskedel

## INSTALLATIONSVEJLEDNING

### Målskisse og udstyr



### Mål

Kedeltype		815-23	815-35	815-46
A	mm	90	90	90
B	mm	110	110	110
C	mm	570	570	570
D	mm	430	430	530
E	mm	740	740	740
F	mm	305	305	305
G	mm	410	410	410
H	mm	850	850	850
I	mm	131	131	131

### Tekniske data

Kedeltype		815-23	815-35	815-46
Varmeydelse, netto	kW	17,4 – 23,3	24,4 – 34,9	36,0 – 46,5
Vandindhold	liter	11	14	17
Till. driftstryk	bar	2,5	2,5	2,5
Vægt uden oliefyrt	kg	75	100	125

### Anvendelsesmuligheder

Vølund 815 solo er en støbejernskedler til bolig- / erhvervsopvarmning med olie eller gas.

### Installation af Vølund 815 solo kedel

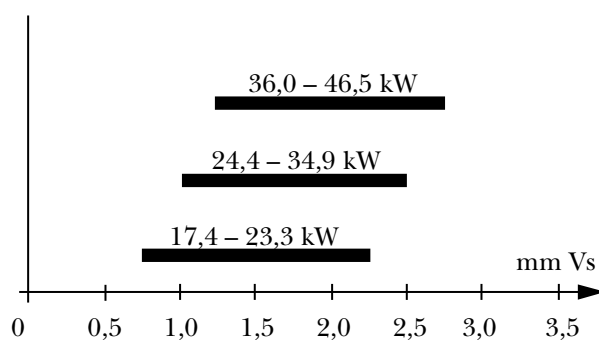
Montering og idriftsættelse af Vølund 815 solo kedler skal altid udføres af autoriseret personale.

Ved montering skal bygningsreglementet, brandteknisk vejledning, arbejdstilsynets forskrifter samt stærkstrømsreglementet overholdes. Opmærksomheden henledes på evt. stedlige krav.

### Bemærk:

Det påhviler installatøren at instruere brugeren om kedlens funktion og styring, herunder placering og afprøvning af sikkerhedsventil, afspærringsventiler og el-funktioner.

### Anbefalet skorstensforhold

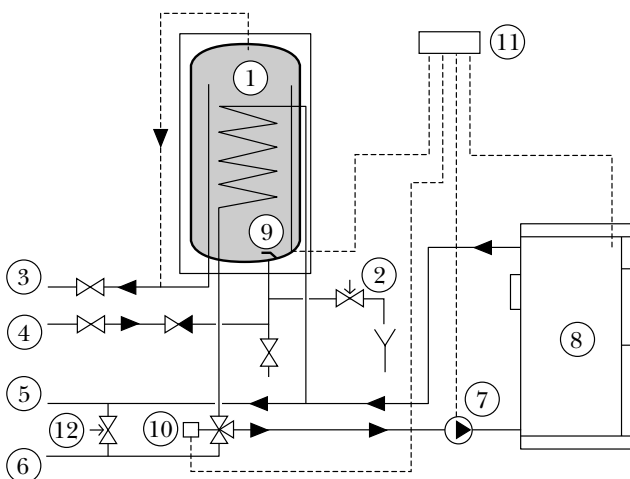
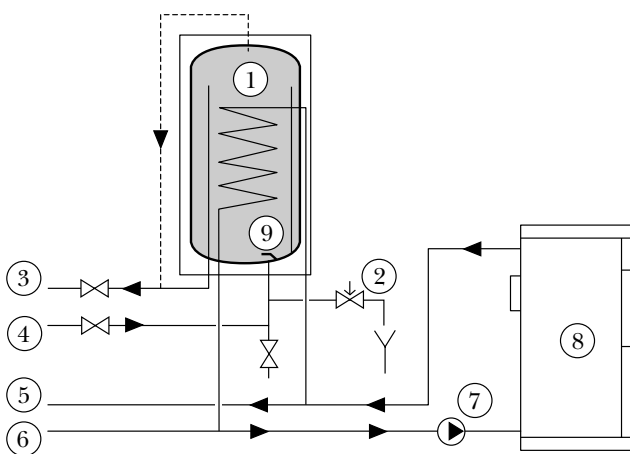


Vejl.: 1 m skorsten = ca. 0,5 mm Vs

### Udstyr

- |                          |           |
|--------------------------|-----------|
| 1 El-indføring           | 220 V     |
| 2 Typeskilt              |           |
| 3 Fremløb                | 1"        |
| 4 Røgafgang              | 131 mm    |
| 5 Retur                  | 1"        |
| 6 Aftapning              | 1/2"      |
| 7 Termometer             | 0 – 120°C |
| 8 Overkogstermostat      | 110°C     |
| 9 Driftstermostat        | 40 – 80°C |
| 10 Rensdæksel røgkanaler |           |
| 11 Forplade oliefyrt     |           |
| Rensdæksel brændkammer   |           |

## Installationseksempel



## Komponenter

1. Vølund spiralbeholder
2. Sikkerhedsventil
3. Varmt brugsvand
4. Koldt vand
5. Fremløb (fra kedel)
6. Returløb (til kedel)
7. Cirkulationspumpe
8. Kedel
9. Følerlomme
10. Zoneventil
11. Styring (Danfoss, L&G, m.v.)
12. Bypass (kan udlades ved elektronisk buffer)

## Montering

Kedlen opstilles på fast underlag og kan anvendes i såvel åbne som lukkede anlæg. Rørtilslutning (se målskitse). Anbefalede driftstryk for lukkede anlæg 0,8 til 2 bar. Åbne anlæg fyldes til overløb og der efterfyldes 1 – 2 gange årlig.

**OBS!** Det er vigtigt at vandstanden eller trykket kontrolleres jævnligt til forebyggelse af driftsforstyrrelser. Driftstermostaten må ikke indstilles til en temperatur under 45°C, idet garantien da bortfalder.

Termometeret foran viser kedeltemperaturen. Temperaturen bør vælges så lavt som muligt for at mindske varmetab.

Rensning af kedel er altafgørende for god økonomi. 1 mm sod øger brændstofforbruget med ca. 3 – 5 %. Renssedæklerne afmonteres (er monteret under kabinetforpladerne) og kedelfladerne renses med børste og støvsuger.

## Garanti/Vedligeholdelse

Der ydes 1 års garanti i henhold til købeloven. På støbejernsblokken ydes der udvidet garanti på 5 år mod fabriksfejl og korrosionsskader, som gør kedlen driftsubrugelig betinget af at installations- og driftsvejledningen overholdes herunder at kedlen renses årligt.