

RMU S40

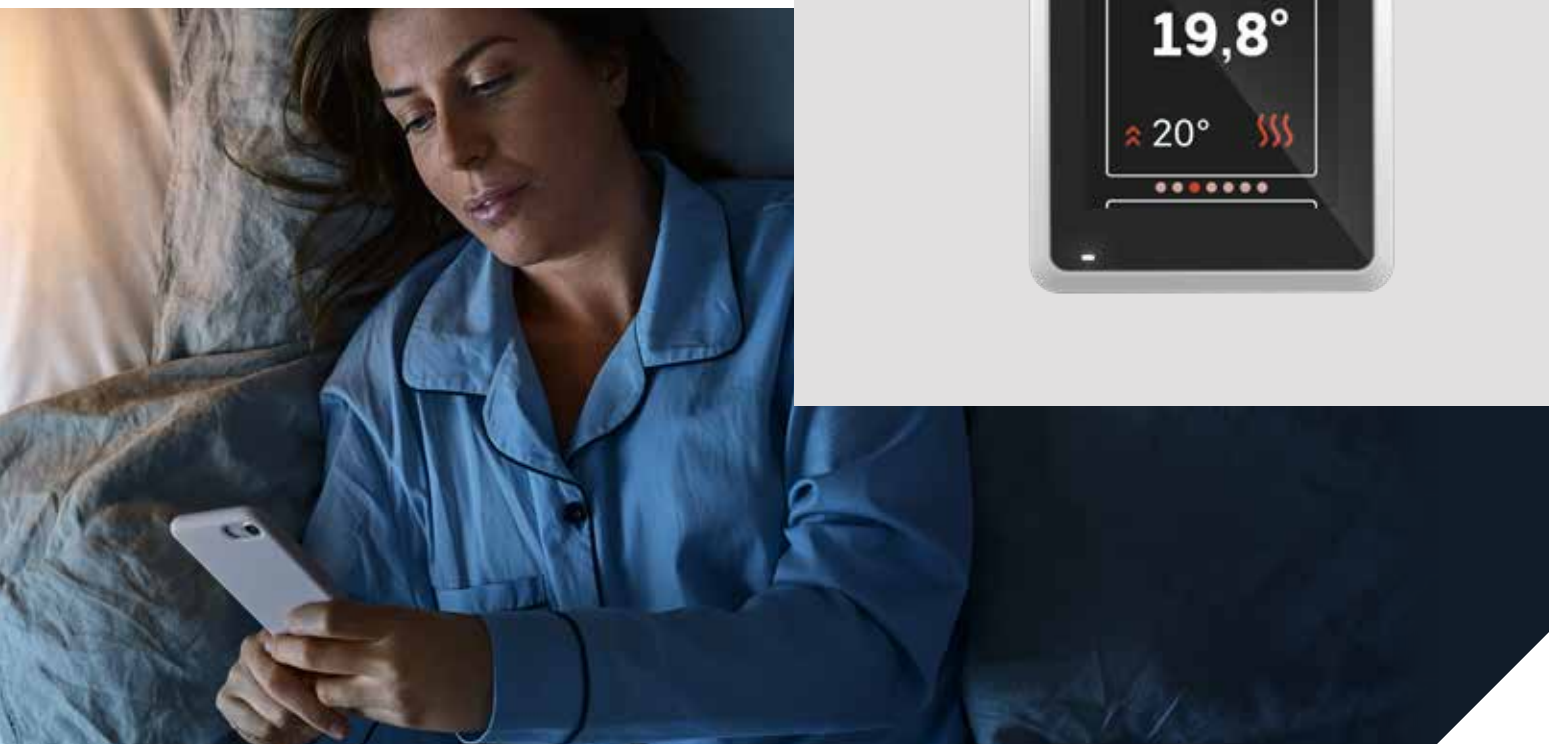
RUMENHED

RMU S40 er en rumenhed med 2,8« touchscreen og indbygget temperatur- og fugtsensor. Den bruges til at styre og overvåge din/dit S-varmepumpe/indemodul fra et andet sted i huset end der, hvor varmepumpen er installeret.

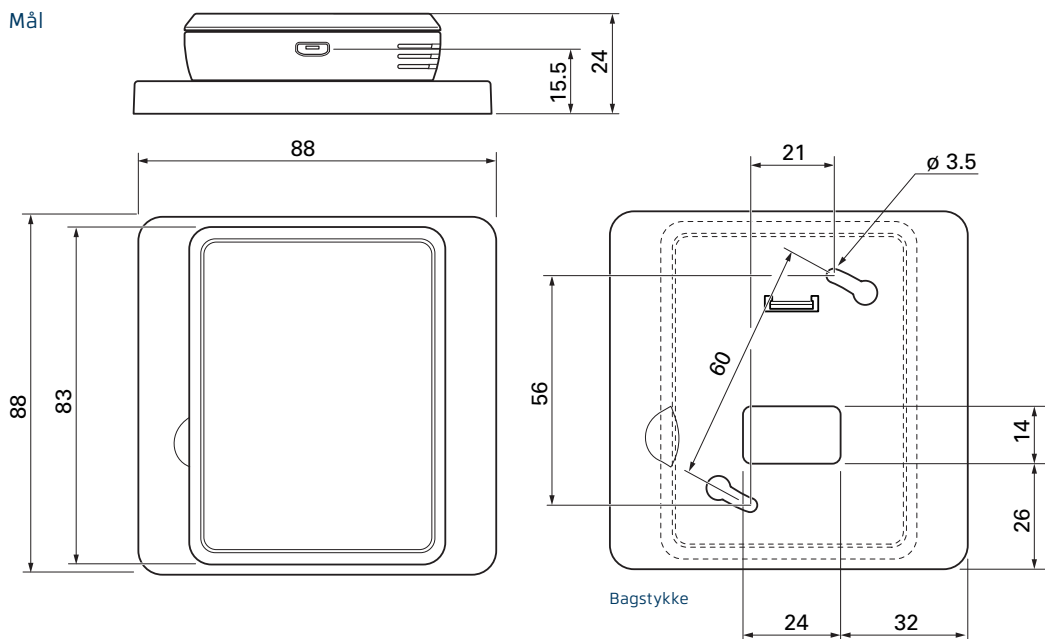
S-serien er en naturlig del af dit opkoblede hjem. Den smarte teknik indstiller indeklimaet automatisk og giver dig fuld kontrol over systemet fra din telefon eller tablet. Maksimal komfort og minimalt energiforbrug – samtidig med at du gør naturen en tjeneste.

- Rumenhed med 2,8« touchscreen.
- Kontrollér og overvåg din smarte varmepumpe fra et andet rum.
- En del af dit energibesparende Smart Home i kombination med en varmepumpe i S-serien.

NYHED!



TEKNISKE DATA



Komfort ved hjælp af opkobling

Vi bestræber os altid på at maksimere effekten af hvert eneste produkt, samtidig med at vi fokuserer på systemet som helhed ved hjælp af den problemfri opkobling. Dermed kan vi tilbyde dig et bredt sortiment af smarte og højeffektive produkter, som forsyner dit hjem med køling, varme, ventilation og varmt vand. Ved at hente energi fra naturen kan du skabe det perfekte indeklima i din bolig med minimal påvirkning af miljøet. Det er det allervigtigste for os.

En gennemtænkt løsning.



Tekniske specifikationer

Type	RMU S40
Tilslutning	Trådløs eller tilsluttet til varmepumpe
Strømforsyning	Tilkoblet til varmepumpe eller et 5 V USB-udtag
Bagstykke (bredde x højde x dybde)	88 x 88 x 8
Mål på display (bredde x højde x dybde)	mm 64 x 85 x 16
Mærkespænding (fra hovedprodukt)	mm 12 VDC 40 mA
Mærkespænding (eksternt USB)	5 VDC 250 mA

Scan og læs mere



Vølund Varmeteknik tager forbehold for eventuelle faktuelle fejl og trykfejl i denne brochure. 16-21. Varenr. 000000