

ERS 30-600

VENTILATIONSUNIT TIL VØLUND VARMEPUMPER

ERS 30-600 er en ventilationsvarmeveksler med høj temperaturvirkningsgrad op til 96% og lavt energiforbrug. Ventilationsaggregatet anvendes i boliger med et areal på op til ca. 380 m².

ERS 30-600 er beregnet til installation sammen med en jordvarmepumpe eller en luft til vand-varmepumpe til et komplet varme- og ventilationssystem. Ventilationsaggregatet styres nemt via styringen i varmepumpen.

Takket være smart teknik giver produktet dig kontrol over energiforbruget og bliver en vigtig del af din opkoblede hverdag. Med et effektivt styresystem reguleres indeklimaet automatisk, så du opnår maksimal komfort – samtidig med at du gør miljøet en tjeneste.

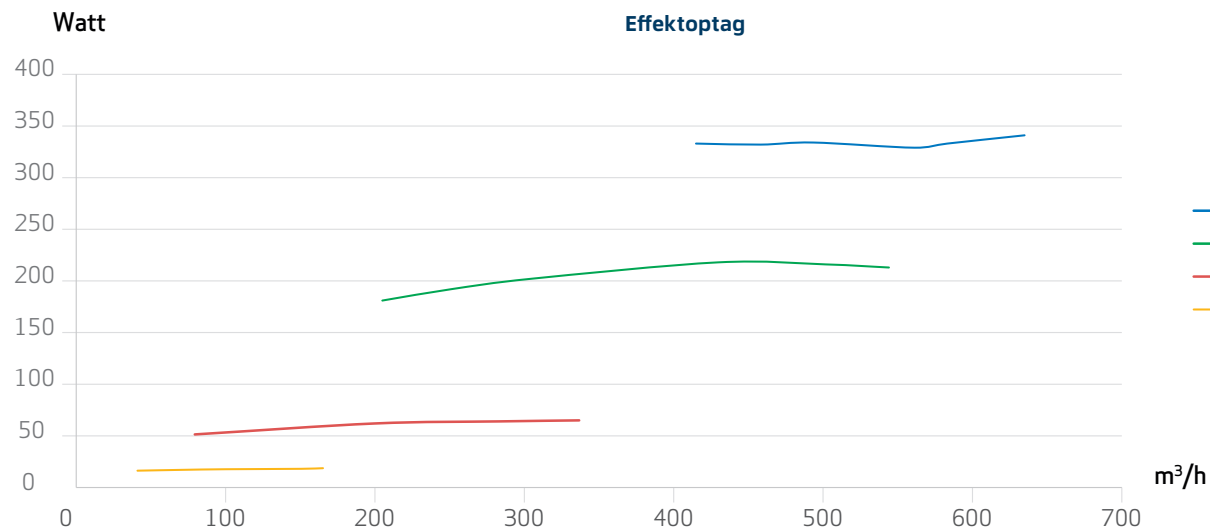
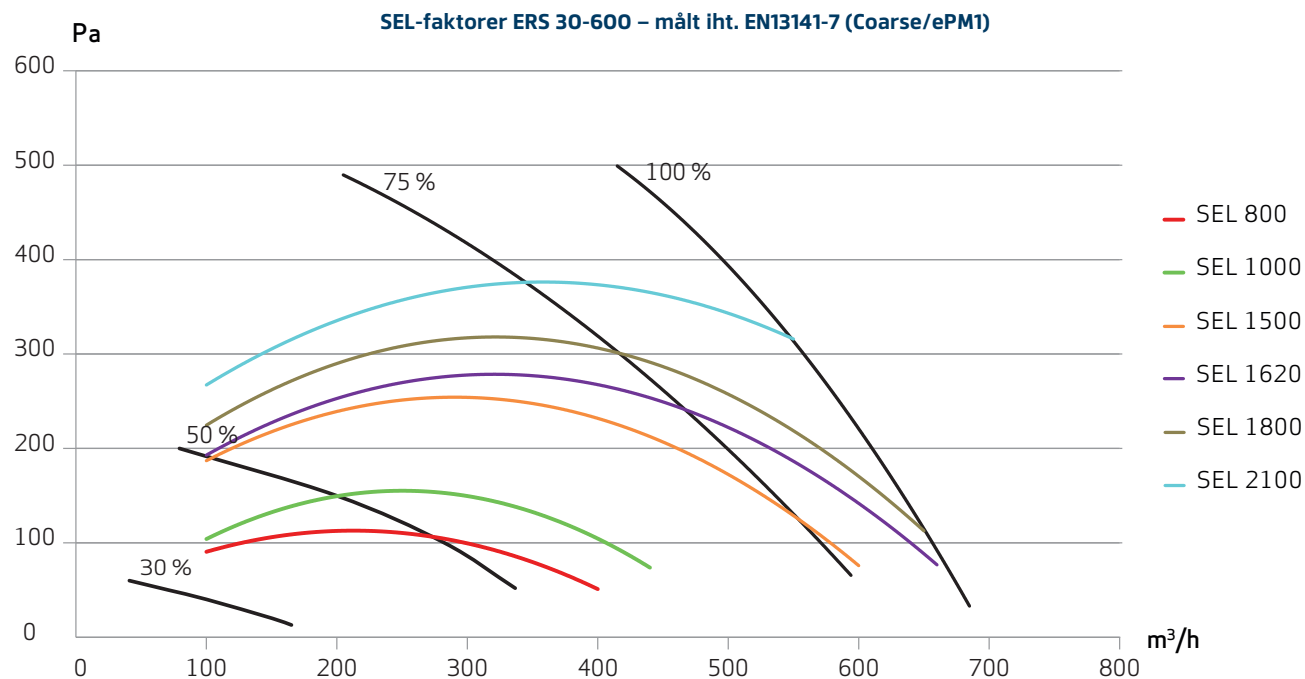
- Ventilationsaggregat med høj temperaturvirkningsgrad og lavt energiforbrug.
- Giver sammen med en jordvarme- eller -luft til vand-varmepumpe en komplet løsning i boligen med afbalanceret ventilation.
- Enkel styring og en del af dit Smart Home i kombination med en varmepumpe.

NYHED!



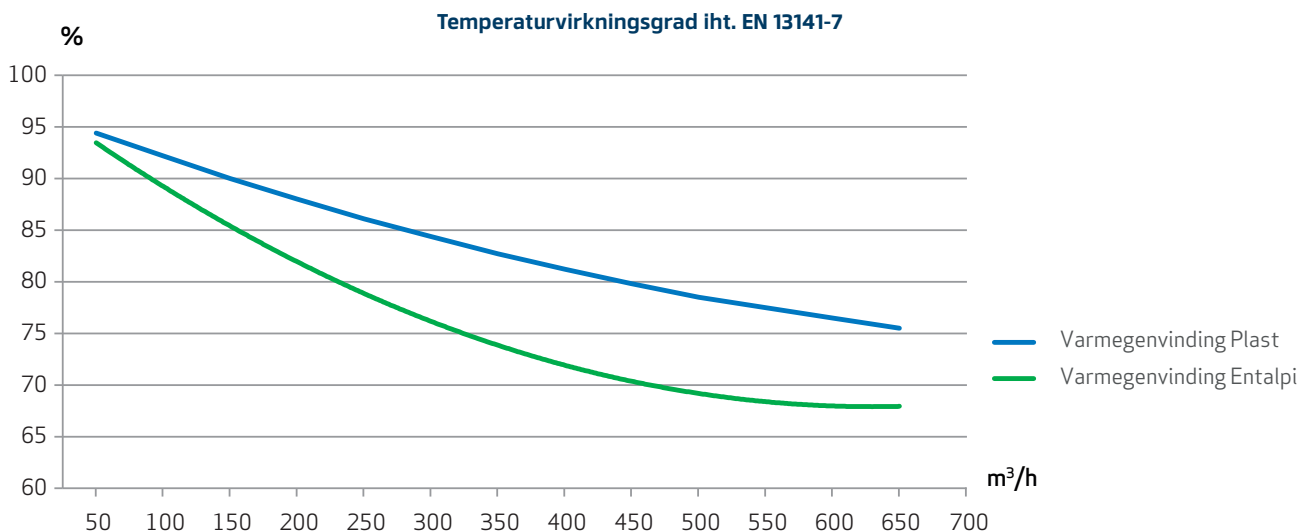
Kapacitet

Kapacitetslinjerne er baseret på en middelværdi af tillufts- og afkastluftmængde i et aggregat.
 Kurverne angiver det gennemsnitlige eksterne tryk, der er til rådighed ved en given luftmængde.
 Kapacitetslinjerne ændres ikke ved anvendelse af en entalpivarmeveksler fremfor en plastvarmeveksler.



Temperaturvirkningsgrad

“Tør” temperaturvirkningsgrad iht. EN 13141-7 og ved ens luftstrøm på udeluft- og afkastluftsiden. Der er ikke taget hensyn til evt. tilisning af varmeveksler ved lave udetemperaturer.



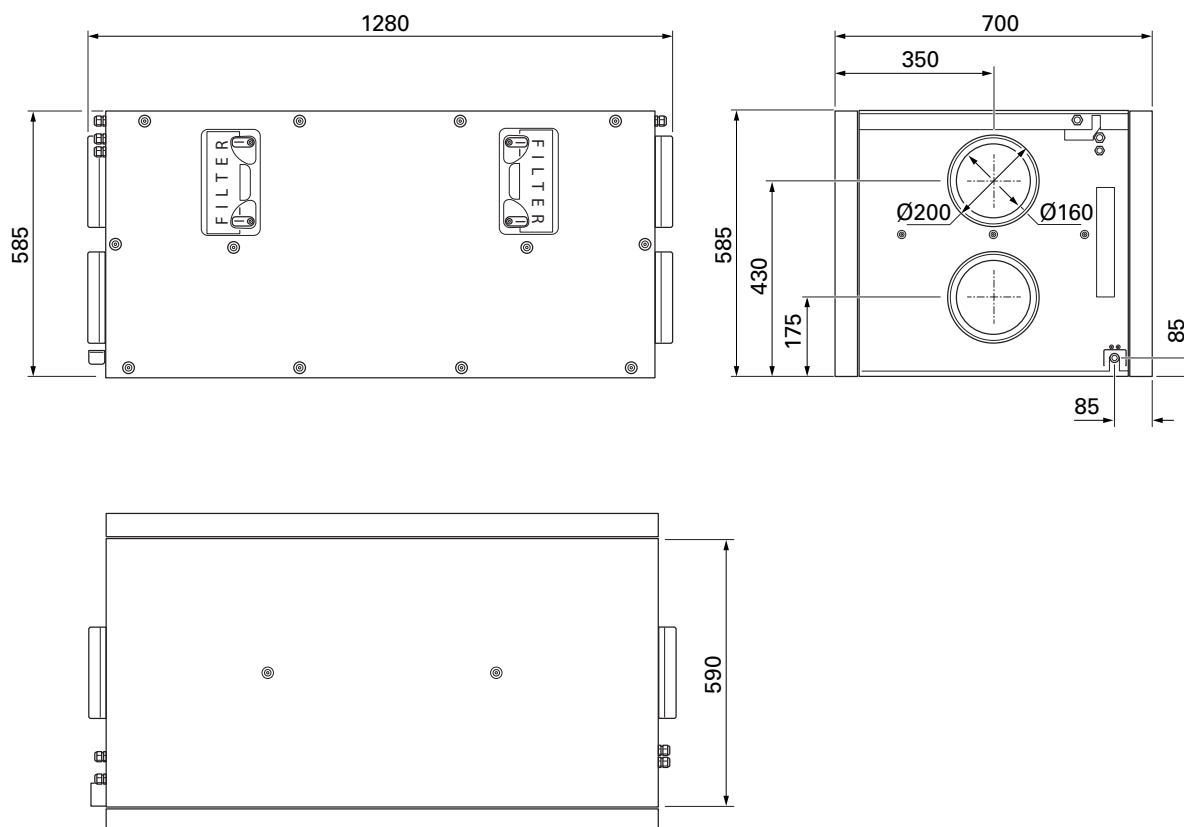
Komfort ved hjælp af opkobling

Vi bestræber os altid på at maksimere effekten af hvert eneste produkt, samtidig med at vi fokuserer på systemet som helhed ved hjælp af den problemfri opkobling. Dermed kan vi tilbyde dig et bredt sortiment af smarte og højeffektive produkter, som forsyner dit hjem med køling, varme, ventilation og varmt vand. Ved at hente energi fra naturen kan du skabe det perfekte indeklima i din bolig med minimal påvirkning af miljøet. Det er det allervigtigste for os.

En gennemtænkt løsning.



Mål



Tekniske specifikationer

Type		ERS 30-600					
Effektivitetsklasse ¹⁾		A					
Driftspænding		230 V ~ 50 Hz					
Sikring	A	10					
Driveffekt for ventilator	W	2x170					
Kapslingsklasse		IPX44					
Filtertype, genveksfilter		ePM1-55%					
Filtertype, ind sugningsluftfilter		G4/grov - F7/ePM1 (tilbehør)					
Lydeffektniveau (L _{WA}) ²⁾	dB(A)	47					
Ventilationstilslutning	mm	Ø160					
Tilslutning, kondensvandsafløb	mm	15					
Længde, forsyningskabel	m	2,4					
Længde, styrekabel	m	2,0					
Højde/bredde/dybde	mm	585 / 1280 / 699					
Nettovægt	kg	56					
Varmeisoleringsgrad (U)	w/m²K	0,64					
Effekt/strømstyrke for tilføjlet NIBE EAH 20 -1800 (elektrisk forvarmer)	W/A	300/1,3	600/2,6	900/3,9	1200/5,2	1500/6,6	1800/7,8

¹⁾ Skala for produktets effektivitetsklasse for rumopvarmning A+ - G.

²⁾ 335 m³/h (127 l/s) ved 50 Pa.

Scan og læs mere

