

ECO 300

VØLUND VENTILATIONSUNIT

ECO 300 er et ventilationsanlæg med varmegenvinding med en højeffektiv modstrømsveksler, der har en temperaturgenvindingsgrad på op til 94 % samt ventilatorer med energibesparende EC-motorer. ECO 300 anvendes typisk i boliger, hvor der lægges vægt på komfort og lavt energiforbrug.

ECO 300 skiller sig ud ved at være særligt energioptimeret og tilpasset de skrappe krav i BR18 lavenergiklassen. Ventilationsanlægget er særdeles velegnet i uopvarmede rum som f.eks. uudnyttede tagrum grundet den høje varmeisoleringsgrad. Som standard leveres anlægget med G4/Coarse-filtre på udeluftindtag og på fraluft (M5/F7-filtre leveres som tilbehør).

ECO 300 kan udstyres med en varmeveksler af PET (plast) eller en entalpivarveksler, hvor det ud over varmegenvinding også er muligt at genvinde fugten fra fraluft i boligen.

Anlægget leveret med en Optima 270-styring:

- Passiv komfortkøling med fuldautomatisk 100 % bypass.
- Reduktion af energiforbruget ved hjælp af modulerende fugtstyring og kalenderprogram.
- Tilslutning af el-forvarme eller -eftervarmeflade, som tilpasser temperaturen efter det ønskede behov.

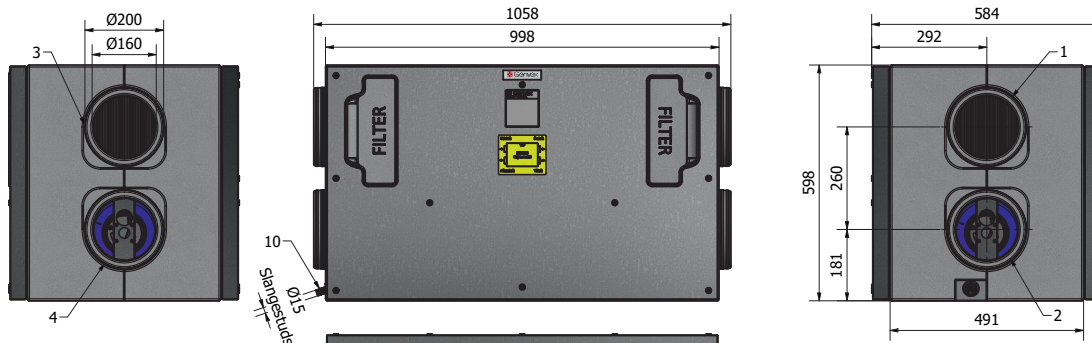
- Kan forbindes til et CTS-anlæg via Modbus-kommunikation.
- Integreret RJ45-tilslutning for cloud opkobling af anlægget.
- Kan anvendes uden display eller mulighed for tilslutning af 2 valgfri displaytyper (Basic/Touch).
- Indbygget datalogning og mulighed for fjernovervågning.
- Letvægtskonstruktion for nemmere montage.
- Kompakt og energieffektiv.
- Lavt varmetab grundet høj varmeisoleringsgrad.
- Højre-/venstrefunktion.



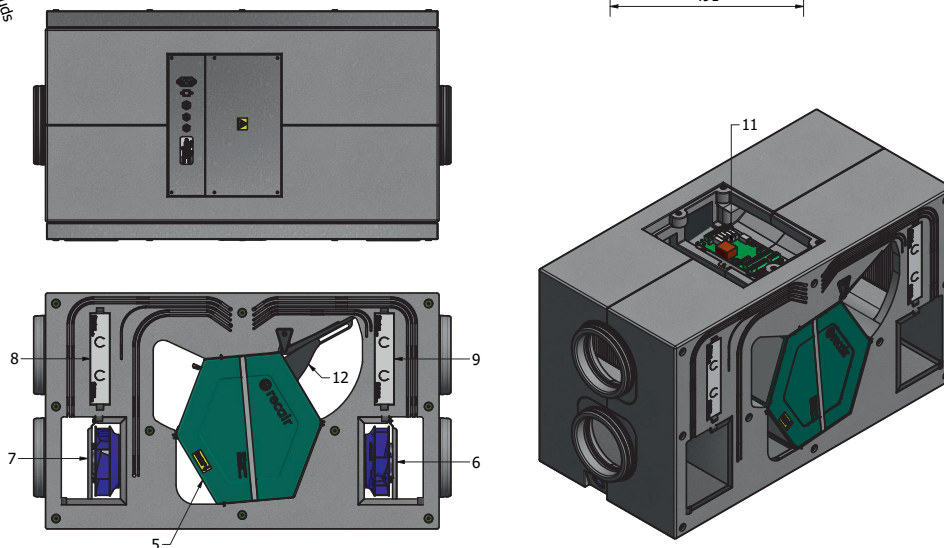
MÅLSKITSE

Mål i mm:

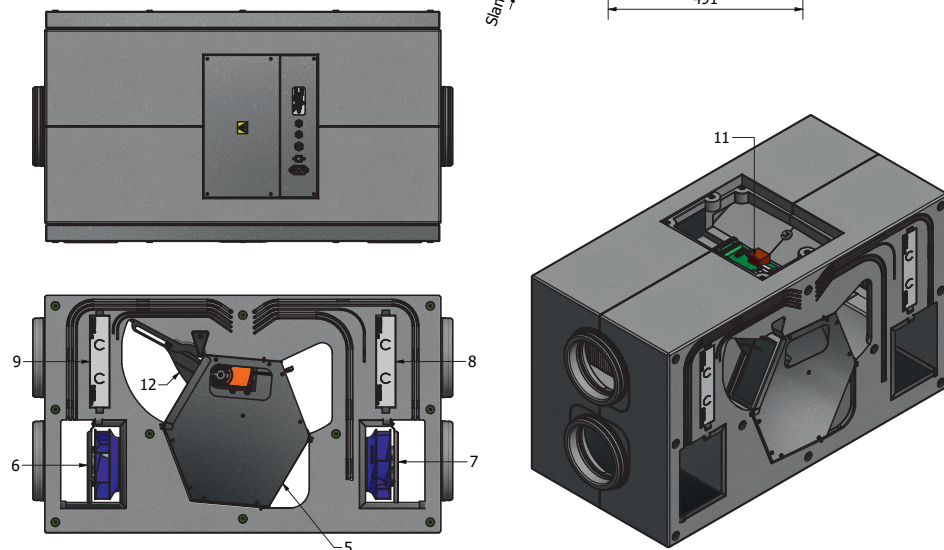
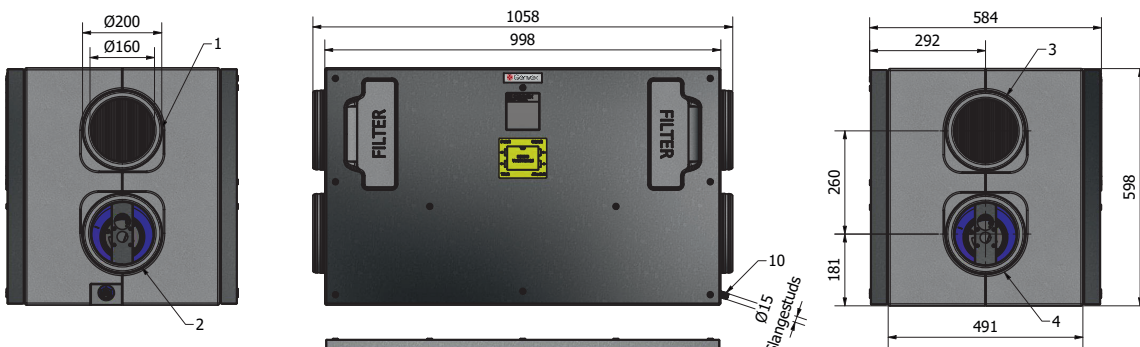
Højrevendt



- 1. Udeluft
- 2. Afkastluft
- 3. Fraluft
- 4. Tilluft
- 5. Varmeveksler
- 6. Tilluftsventilator
- 7. Fraluftsventilator
- 8. Udeluftfilter
- 9. Fraluftsfilter
- 10. Kondens afløb
- 11. Eltilslutning
- 12. Bypass
- 13. Bypassklap



Venstrevendt



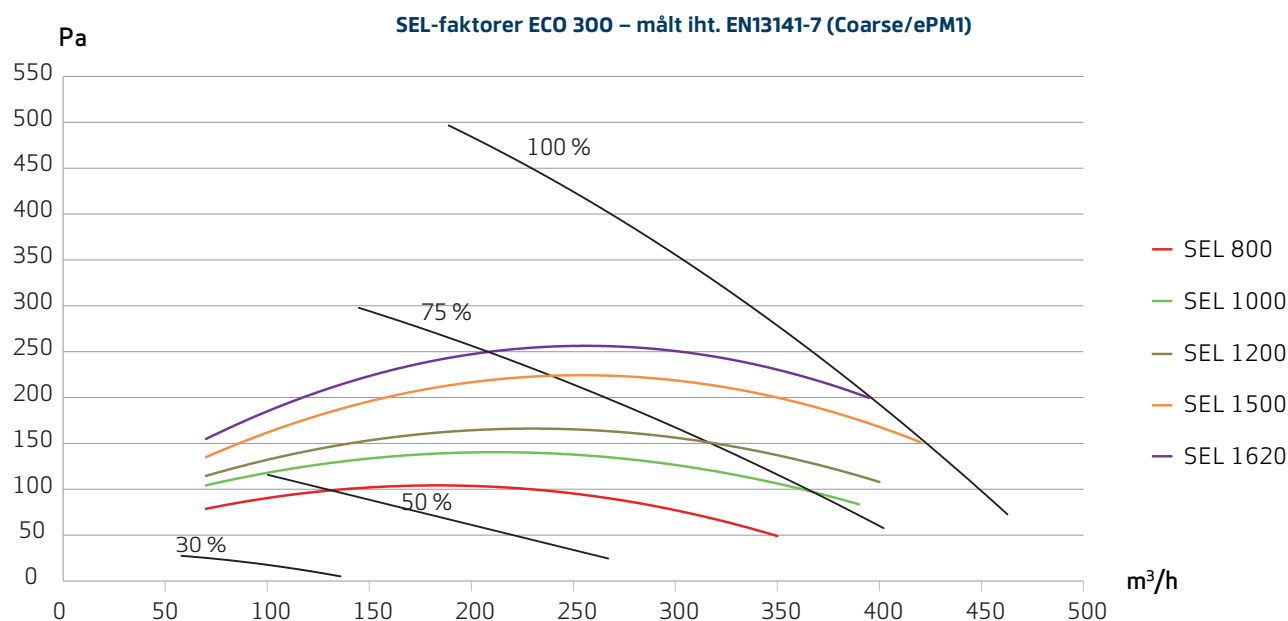
TEKNISKE DATA

ECO 300

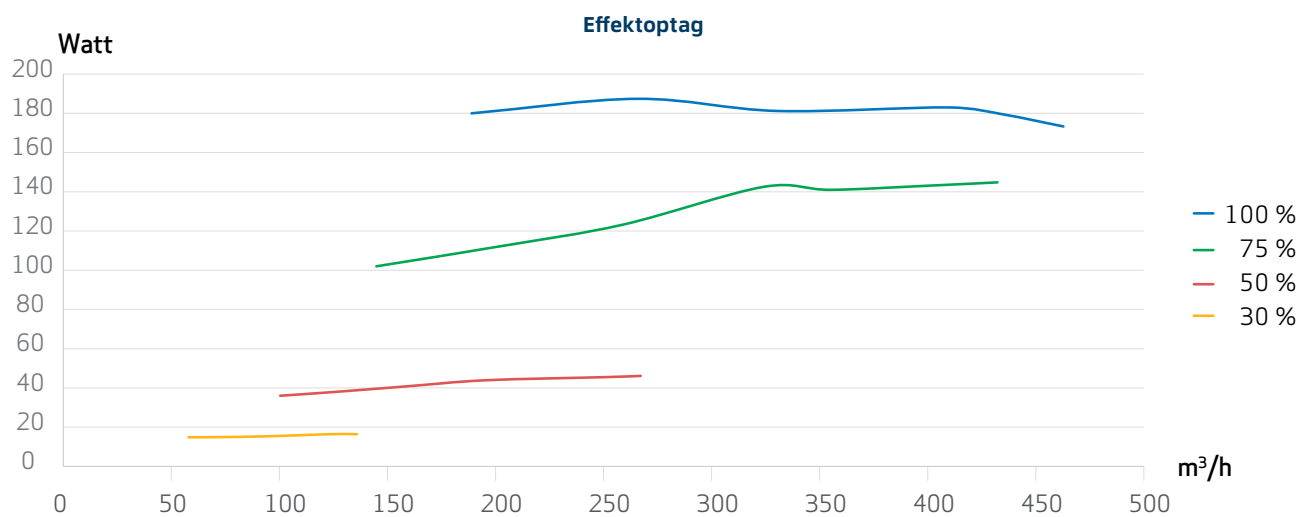
Elektrisk tilslutning	1 x 230V + N + PE + 10 A, 50 Hz
Ventilatorer	Ø180 mm bagudkrummede skovle
Motor	EC-motor med integreret elektronik
Isoleringsklasse for ventilator	B
Beskyttelsesklasse for ventilator	IP 44
Ventilatorhastighed	3.570 omdr./min.
Optagen effekt (maks. pr. motor)	90 W
Strømforbrug for ventilator	0,9 A
Mål (l x b x h) inkl. studser	1058 x 584 x 598 mm
Kabinet	EPP 40 mm
Kanaltilslutning	Udvendigt Ø200/indvendigt Ø160
Front/baglåde	Udvendigt: Galvaniseret stålplade 0,9 mm Indvendigt: EPP 40 mm/PE-pakning
Montering	Horisontal montage på gulv – højre/venstre.
Modstrømsvarmeveksler	PET-plast og entalpi
Arbejdsområde modstrømsveksler	-20°/+50°C
Kondens afløb	15 mm ABS
Filtre	G4/Coarse (udeluft/afkastluft) - F7/ePM1 (tilbehør)
Lydtrykniveau (Lp) ved 1 m.	55 dB(A) @ 311 m ³ /h, 100 Pa
Vægt	33 kg med sideplader og 20 kg uden sideplader
Varmeisoleringsgrad	U=0,87 w/m ² xK (klasse T2 iht. EN1886)
Energiklasse	A

Kapacitet

Kapacitetslinjerne er baseret på en middelværdi af tillufts- og afkastluftmængde i et aggregat. Kurverne angiver det gennemsnitlige eksterne tryk, der er til rådighed ved en given luftmængde. Effektoptag til styring er ikke inkluderet i SEL værdi (ca. 6 Watt).

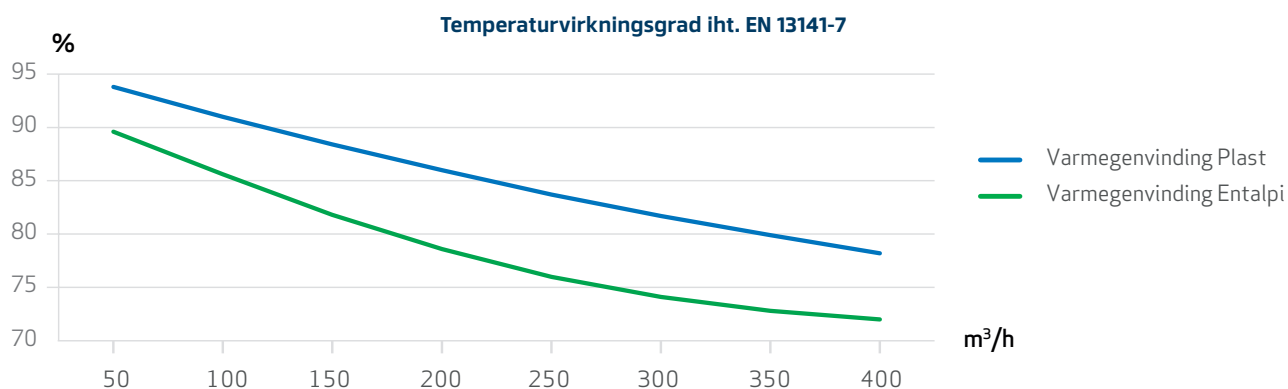


TEKNISKE DATA



Temperaturvirkningsgrad

"Tør" temperaturvirkningsgrad iht. EN 13141-7 og ved ens luftstrøm på udeluft- og afkastluftsiden. Der er ikke taget hensyn til evt. tilisning af varmeveksler ved lave udetemperaturer.



Betjeningspanel - Optima Touch



Hastighed

Ved denne funktion er det muligt at indstille ventilatorhastigheden i trin 0 – 1 – 2 – 3 – 4.



Forlænget drift

Ved denne funktion er det muligt at indstille timeren for forceret drift mellem 0 og 9 timer.



Lås display

Denne funktion låser displayet i 5 sekunder. Anvendes typisk ved aftørring af display.



Hovedmenu

Ved denne funktion er det muligt at komme ind i hovedmenuen, hvor underpunkterne er tilgængelige: Kalender, brugermenu, display, informationsmenu og servicemenu.



Information

Ved denne funktion er det muligt at få et godt overblik over anlæggets aktuelle driftstilstand, f.eks. temperatur, ventilatorindstilling, relæstatus/-funktioner, alarm, tidsmåler etc.



Temperatur

Ved denne funktion er det muligt at indstille temperaturen.



Automatik

ECO 300 leveres med Optima 270 automatik.

Optima-styringen leveres med en fabriksindstilling, som gør, at anlægget kan sættes i drift, uden at man først skal indstille anlæggets driftsmenu.

Fabriksindstillingen er kun en grundindstilling, som skal ændres til de driftsmæssige ønsker og krav, man har til sin bolig.

ECO 300 kan leveres med følgende tilbehør:

- Brandautomatik.
- Vandbaseret eftervarmeplade inkl. motorventil eller elvarmeplade til montage i ventilationskanal.
- El-forvarmeplade og el-eftervarmeplade til montage i ventilationskanal (forvarmeplade kan leveres fabriksmonteret og integreret i maskinen).
- Trådløst behovsstyringskit som måler i individuelle rum (CO₂).
- Kondensvand niveauswitch.
- Optima Basic eller Optima touch betjeningspanel.

Scan og læs mere



Vølund Varmeteknik tager forbehold for eventuelle faktuelle fejl og trykfejl i denne brochure. 13-22.